

アフターサービス

1.保証書

- 別紙に添付しています。
- 保証書は「お買い上げ日と販売店名」の記入をお確かめのうえ、販売店からお受け取りください。
- 保証書をよくお読みになり大切に保管してください。

2.保証期間

お買い上げ日から1年間です。
なお、保証期間中でも有料修理になることがありますので、保証書をよくお読みください。

3.修理を依頼される時

取扱説明書の内容をお確かめいただき、なお異常があるときには電源プラグを抜いてからお買い上げの販売店または「お客様サービス係」に修理をご相談ください。

- 保証期間中の修理
保証書の規定により無料修理します。
商品に保証書を添えてお買い上げの販売店または「お客様サービス係」までお申し出ください。
- 保証期間がすぎている修理
修理により使用できる製品は、お客様のご要望により有料修理させていただきます。お買い上げの販売店または「お客様サービス係」にご相談ください。

4.補修用性能部品の最低保有期間

- この電子レンジの補修用性能部品の保有期間は製造打ち切り後8年です。
- 性能部品とはその商品の機能を維持するために必要な部品です。

5.アフターサービスについてご不明の場合

お買い上げの販売店または「お客様サービス係」にお問い合わせください。

〈修理料金のしくみ〉

修理料金は、技術料・部品代などで構成されています。

技術料	故障した商品の修理および部品交換などの作業にかかる料金です。
部品代	修理に使用した部品代金です。

〈修理部品について〉

修理部品は、部品共有化のため、一部予告なしに仕様や外観色を変更することがあります。

お客様サービス係

☎(フリーダイヤル) 0120-337-455
FAX (0256) 93-1077
お電話承り時間:平日(月曜~金曜)午前9時~午後5時
〒959-0292 新潟県燕市吉田西太田2084-2

お客様ご自身の修理は大変危険です。分解したり手を加えたりしないでください。

仕様

型名	DR-D219	丸皿(ターゲル)(約)	直径245mm
定格電圧	100V	タイマー(約)	15分
定格周波数	50Hz または 60Hz専用	区分名	A (単機能レンジ)
定格消費電力(約)	1100W	電子レンジ機能の年間消費電力量	60.0kWh/年
定格高周波出力	強:700W~煮込み:120W相当	年間待機時消費電力量	0.0kWh/年
発振周波数	2450MHz	エネルギー消費効率(年間消費電力量)	60.0kWh/年
外形寸法(約)	幅455×奥行330×高さ265mm		
製品質量(約)	10.5kg		
加熱室有効寸法(約)	幅305×奥行280×高さ175mm		

※区分名は省エネ法に基づき、機能、加熱方式、および庫内容積の違いで分けています。

- 年間消費電力量(kWh/年)は省エネ法・特定機器「電子レンジ」新測定法による数値です。
- 実際にお使いになるときの年間消費電力量は周囲環境、使用回数、使用時間、食品の量によって変化します。この製品は、日本国内用に設計・販売しています。電源電圧や周波数の異なる国では使用できません。海外での修理や部品販売などのアフターサービスも対象外となります。

特定の化学物質の含有について



Pb,Hg,Cd,Cr(VI),
PBB,PBDE

- この製品はJ-Moss (JIS C 0950電気・電子機器の特定の化学物質の含有表示方法)に基づく含有マークを表示しております。
- 特定の化学物質(鉛、水銀、カドミウム、六価クロム、PBB、PBDE)の含有についての情報を公開しています。詳細は、Webサイトをご覧ください。

<http://www.twinbird.jp/jmoss/>

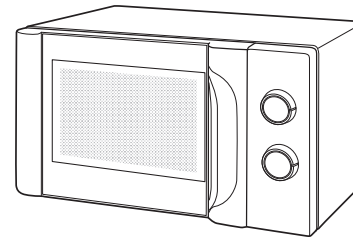
感動をデザインします

TWINBIRD

家庭用

電子レンジ

DR-D219 取扱説明書



● もくじ

安全上のご注意	1~4
ご使用前に	5
各部の名称とはたらき	6・7
使える食器・使えない食器	8
使いかた	9~12
メニュー例	11・12
お手入れ	13
周波数・転居について	13
こんなときは	14
アフターサービス	15
仕様	

- このたびは、お買い上げいただきまして、誠にありがとうございました。
- この取扱説明書をよくお読みのうえ、正しくご使用ください。特に「安全上のご注意」は、ご使用前に必ずお読みいただき、安全にご使用ください。
- この取扱説明書は必ず保管し、必要なときにお読みください。
- この製品は一般家庭用です。業務用などにご使用にならないでください。

安全上のご注意

必ずお守りください。

製品および取扱説明書には、お使いになるかたや他の人への危害と財産への損害を未然に防ぎ、安全に正しくお使いいただくために、重要な内容を記載しています。次の内容(表示・図記号)をよく理解してから本文をお読みになり、記載事項をお守りください。

●表示の説明



警告

「死亡または重傷を負うことが想定される」内容です。



注意

「傷害を負うまたは物的損害が発生することが想定される」内容です。

●図記号の説明



は、してはいけない「禁止」の内容です。



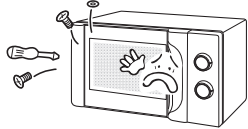
は、必ず実行していただく「強制」の内容です。

危険



分解禁止

絶対に分解したり修理・改造は行わないでください。

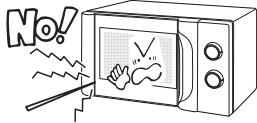


発火・感電・けがの原因になります。本体やドアなどの分解・修理・改造を行うのは危険です。修理は、お買い上げの販売店または、「お客様サービス係」にご相談ください。



禁止

排気口や穴などにピンや針金などの金属物や異物・指を入れないでください。



やけど・感電・けがををする恐れがあります。異物が入った場合は、販売店または当社「お客様サービス係」へご相談ください。

警告



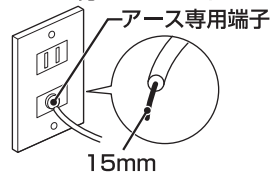
アース線を必ず接続せよ

アース線を確実に取付けてください。

故障や漏電のときに、感電の原因になります。取付けは販売店または最寄りの電気工事店にご相談ください。

アース線の取付け方法

アース付きコンセントがある場合



アース線先端の皮をむき、アース端子に確実に固定します。

アース付きコンセントがない場合

販売店または電気工事店にアース工事(D種設置工事)を依頼してください。

●ガス管や水道管、電話や避雷針のアース線には絶対に接続しないでください。水気や湿気の多い所に設置する場合は、お買い上げの販売店または電気工事店に依頼して、必ずアース工事(D種接地工事)をしてください。

湿気が多い場所

飲食店の厨房、土間・コンクリート床、酒・しょう油などの醸造・貯蔵所。

水気のある場所<漏電遮断機も設置する>

八百屋・魚屋など水を扱う所、水滴の飛び散る所、地下室など結露が起きやすい所。

警告



強制

定格15A以上・交流100Vのコンセントを単独で使ってください。

他の器具と併用したり、延長コードやソケット、テーブルタップなどは使用しないでください。分岐コンセント部が異常発熱して、発火することがあります。



禁止

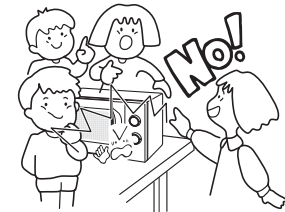
定格周波数以外では使わないでください。

感電・ショート・発火の原因になります。転居する際はご注意ください。



禁止

子供だけで使わせたり、幼児の手の届くところで使わないでください。



やけど・感電・けがををする恐れがあります。



プラグを抜く



ぬれ手禁止

お手入れの際は必ず電源プラグをコンセントから抜いてください。また、ぬれた手で抜き差ししないでください。



感電や事故の原因になります。



禁止

電源プラグに異物やごみを付着させないでください。

火災・感電の原因になります。特に転居する際はご注意ください。



禁止

電源コードや電源プラグが傷んだり、コンセントの差込みがゆるいときは使用しないでください。

感電・ショート・発火の原因になります。



禁止

調理中に電源プラグを抜き差ししないでください。

感電や発火の原因になります。タイマーつまみを「切」にもどしてから、電源プラグを抜いてください。



禁止

電源コードを傷つけたり、破損させたり、加工したり、無理に曲げたり、引っ張ったり、ねじったり、たばねたりしないでください。また重い物を載せたり、挟み込んだりすると、電源コードが破損し、火災・感電の原因になります。



禁止

熱に弱いものを近づけないでください。

たたみ・じゅうたん・テーブルクロスなどの敷物の上においたり、カーテンなどの燃えやすいものや、スプレー缶を近づけないでください。引火や破裂したり、敷物などは変形・変色・反りの原因になります。

⚠ 注意



禁止

水のかかる所や火気の近くで使わないでください。
感電や漏電の原因になります。



強制

電源プラグを抜くときは、電源コードを持たずに必ず先端の電源プラグを持って引き抜いてください。

感電やショートして発火することがあります。



強制

電源プラグは根元まで確実に差し込んでください。
感電や発熱により火災の原因になります。



プラグを抜く

長期間使用しないときは、必ず電源プラグをコンセントからぬいてください。

感電・漏電火災の原因になります。



禁止

不安定な場所では使用しないでください。

落ちたり倒れたりしてけがの原因になります。特に置き台から本体がはみださないように設置してください。



禁止

本体の上に物を置かないでください。

加熱したり、変形することがあります。



禁止

ドアやとってに無理な力を加えないでください。

本体が倒れて、けがをしたり、電波漏れの原因になります。



禁止

庫内やドアに物をぶついたり、ドアに物を挟んだまま使わないでください。

電波漏れによる障害が起こることがあります。



禁止

家庭用の発電機では使用しないでください。

正常に動作しない場合があります。



禁止

ドアが損傷した場合は、使用しないでください。

修理は販売店に依頼してください。



強制

製品が転倒・落下した場合は、外部に損傷がなくても使用しないでください。

感電や電波漏れすることがあります。ご使用前に必ず点検を依頼してください。



禁止

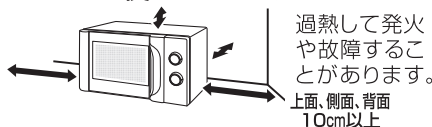
丸皿やドアに衝撃を加えないでください。急冷したり、水をかけたりしないでください。損傷した場合は、使用しないでください。

割れる恐れがあります。



禁止

壁・家具などから10cm以上離してください（上面、側面、背面）。ラックや棚の中に置いて使わないでください。



過熱して発火や故障することがあります。
上面、側面、背面
10cm以上



禁止

調理以外に使わないでください。

過熱・異常動作して、発火することがあります。庫内を取納庫として使わないでください。空の容器や庫内が空（食品なし）の状態で使用しないでください。衣類の乾燥などに使用しないでください。



接触禁止

調理中や調理後しばらくは、庫内・ドアやその周辺に触れないでください。

食品や付属品の出し入れは、乾いたミトンなどを使用してください。

⚠ 注意



禁止

庫内やドアに油・食品カス・煮汁などを付けたまま放置したり、加熱したりしないでください。

さび、発火・発煙などの原因になります。付着した場合は、本体が冷めてから必ず拭き取ってください。



禁止

食品は加熱しすぎないでください。

発火・発煙・突沸の恐れがあります。

- ・根菜類（さつまいもなど）は、必要以上に加熱すると焦げたり・発煙・発火の恐れがあります。
- ・少量の物、油が付いた物は発煙・発火の恐れがありますので、様子を見ながら加熱します。
- ・飲み物（牛乳・お酒・コーヒー・水など）や生クリーム・油脂分の多い液体などは食品を取り出すときに突然沸騰して飛び散り（突沸）、やけどをすることがあります。
- ・飲み物は加熱前にスプーンなどでかきまぜます。
- ・加熱しすぎた時は、そのまま20秒ほど庫内で冷ましてから取り出してください。



強制

びん・密閉容器の栓やふたをはずしてください。

容器が破裂して、やけどやけがをすることがあります。



禁止

鮮度保持材を入れたまま加熱しないでください。

発火する恐れがあります。



強制

乳幼児のミルクの温めは、仕上がり温度を確認してください。

やけどをする恐れがあります。中身をかき混ぜて温度を均一にしてから、仕上がり温度を確認してください。



強制

調理中は庫内を時々確認してください。

プラスチック容器などの燃えやすい物を使う場合は、加熱中に発火していないかを確認してください。



禁止

金属類やアルミホイルなどを使用して加熱しないでください。

内側がアルミホイルのレトルト食品や容器・金串・金網・アルミケース・アルミキャップ・アルミテープを使用して加熱しないでください。火花が出て製品を傷めたりします。ただし肉や魚の解凍で、部分的に使うことがあります。



禁止

庫内の食品から発煙・発火したときは、ドアを開けないでください。

ドアを開けると酸素が入り、勢いよく燃えます。

- 次の処置をしてください。
1. ドアを閉めたままタイマーつまみを「切」にする。
 2. 電源プラグを抜く。
 3. 本体から燃えやすい物を遠ざけ、鎮火するのを待つ。
- ・鎮火しない場合は、水か消火器で消火する。
 - ・そのまま使用せず、必ず販売店に点検を依頼してください。



強制

殻・膜などのある食品は切れ目や割れ目を入れてから加熱してください。

イカや栗、銀杏などは破裂してやけどやけがをすることがあります。



強制

ラップをはずすときは注意してください。

ラップをはずすときに、蒸気が一気に出てやけどやけがをすることがあります。



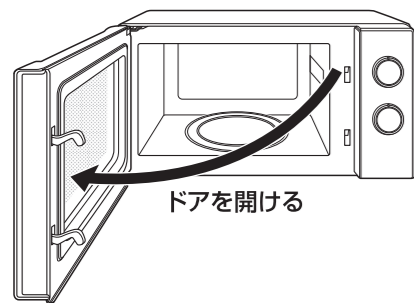
強制

卵は割りほぐしてから加熱してください。ゆで卵のあたためもしないでください。

破裂してやけどやけがをすることがあります。

ご使用前に

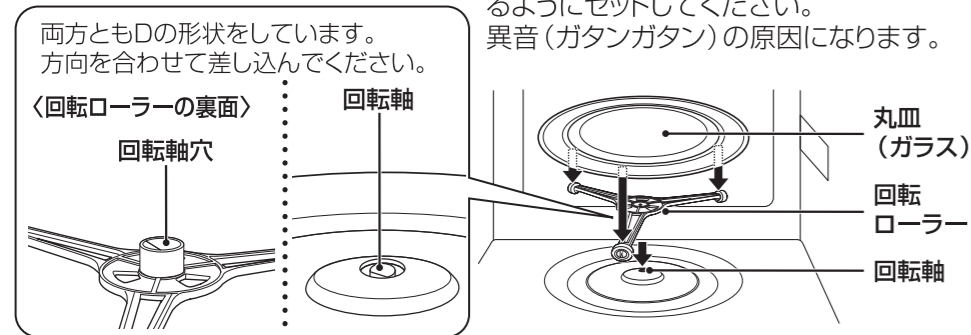
1. ドアを開けて、庫内の付属梱包品を取り出します。



- ① ドア固定用のテープをはがします。
- ② ドアを開け、丸皿(ガラス)を取り出します。
- ③ 回転ローラー固定用のテープをはがします。

2. 回転ローラーに丸皿(ガラス)をのせます。

- ① 回転ローラーが回転軸穴からはずれていないか確認します。
- ② 回転ローラーに丸皿(ガラス)をのせます。丸皿の内側の線の中にローラーがおさまるようにセットしてください。異音(ガタンガタン)の原因になります。



3. ドアを閉めて、電源プラグをコンセントに差し込みます。

- ① アース線を取付けます。(詳しくは、「アース線の取付け方法」(1ページ)をご覧ください。)
- ② 電源プラグをコンセントに差し込みます。

お願い
テレビ・ラジオから3m以上離してお使いください。画像の乱れ、雑音の原因になります。

各部の名称とはたらき

機能

あたため「強」…700W～「中」…500W
ごはん、おかずのあたために。(加熱時間早見表10～11ページ)食品の包装にワット数、時間の記載がある場合に出力を調節します。

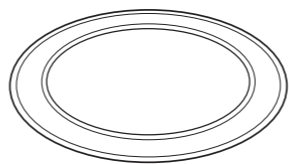
あたため「弱」…300W相当
固く凍ったアイスクリームを柔らかくしたり、バターやチョコレートを溶かすときに、必ず様子を見ながら加熱してください。

解凍…200W相当
冷凍の刺身や肉の解凍に。材料はできるだけ小分け(100g～400g)にして、厚さも3cm以下にそろえて冷凍してください。

煮込み…120W相当
カレーやシチューなどの煮込みに。低出力でじっくりと加熱します。

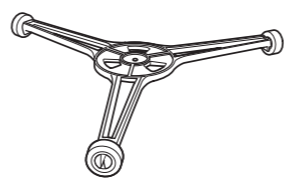
温度過昇防止機能…30分以上(15分×2回)連続して使用した場合など庫内の温度が高くなると、温度過昇防止機能がはたらき、電源が切れます。ドアを開けて庫内の温度を冷ましてから使用します。

付属品



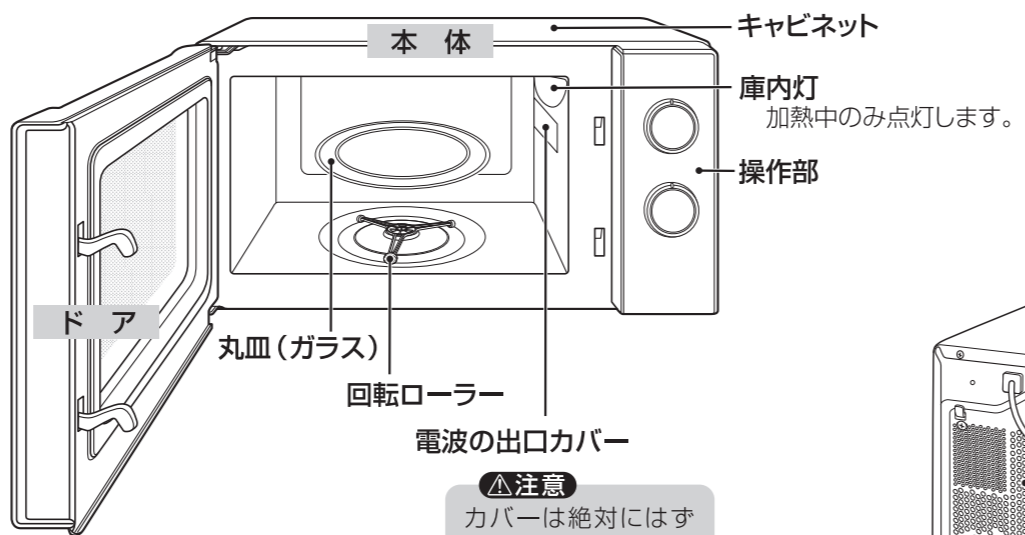
丸皿(ガラス)

回転ローラーにのせて使います。



回転ローラー

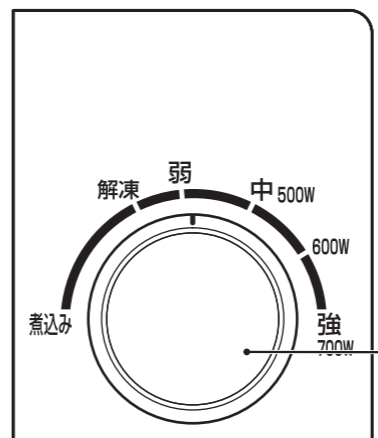
●破損したり、紛失したときは、お買い上げの販売店または「お客様サービス係」にお問い合わせください。



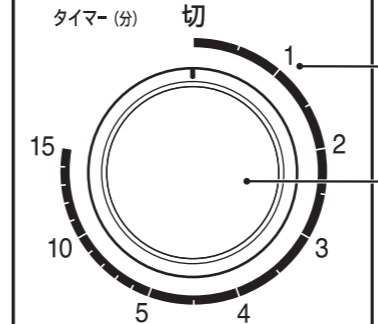
注意
カバーは絶対にはずさないでください。

お願い
汚れたまま使わないでください。焦げや火花が出る原因になります。

操作部



出力切り換えつまみ



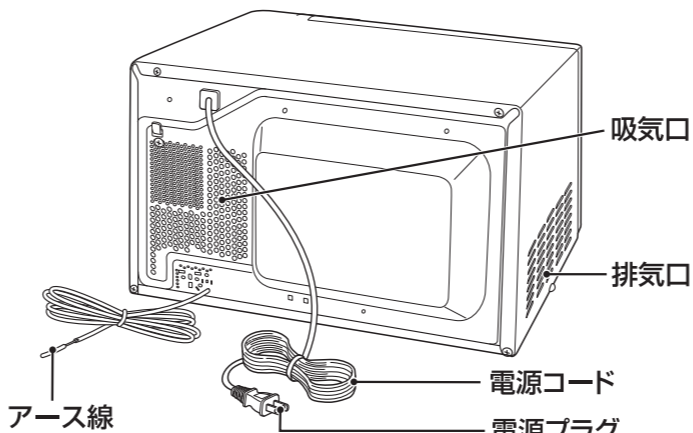
加熱時間表示

タイマーつまみ

<あたため(強)の目安>
ごはん(1杯) : 約1分
冷凍ごはん(150g) : 約2分30秒
牛乳(200ml) : 約1分30秒
酒かん(1本) : 約1分

<解凍の目安>
100g : 約1分30秒
200g : 約3分30秒
400g : 約6分30秒

加熱目安表示



使える食器・使えない食器 ○ 使えます × 使えません

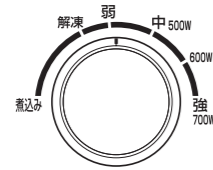
使えない理由、または、使いかたにおいて使用できないことを記載しています。

ガラス	耐熱性のある容器 	注意 急熱・急冷すると割れることがあります。
	耐熱性のない容器 	カットガラス・強化ガラスも使えません。
プラスチック	耐熱性のある容器 (耐熱温度140℃以上) 	耐熱温度140℃以上の容器で「電子レンジ使用可能」表示のあるものを使えます。 ●ふたは、熱に弱いものがあるため耐熱温度を確認してください。 ●油分・糖分の多い食品は高温になるため耐熱温度を確認してください。 注意 時間をかけすぎると変形したり溶けたりすることがあります。
	耐熱性のない容器 (耐熱温度140℃未満) 	●スチロール・ポリエチレン・メラミン・フェノール、ユリアなども溶けたり焦げたりして使えません。
陶磁器・漆器	陶磁器 	注意 急熱・急冷すると割れることがあります。 ●絵柄やひび、金銀模様のある器はいたんだり、火花が飛び散ることがあるので使えません。
	漆器 	塗りがはげたり、ひび割れたりして使えません。
金属・ステンレス	アルミ・ホーローなどの金属容器・ステンレス 	火花が出て、本体をいためるため使えません。 ●金串・金網、金・銀箔のフィルムやテープ、針金が入ったものも使えません。
その他	木・竹・紙 	焦げたり、燃えたりして使えません。
	ラップ (耐熱温度140℃以上) 	注意 油分の多い料理は高温になり、溶けるため使えません。
	アルミホイル 	火花が出て使えませんが、肉や魚の解凍で、部分的に使うことがあります。魚の尾などにまいたりして、電波量を加減することができます。

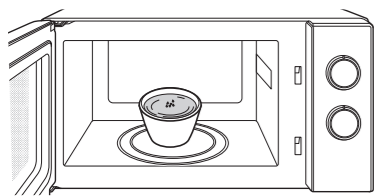
使いかた

1. 食品を庫内丸皿の上に置きまます。 2. 出力切り換えつまみを合わせます。

丸皿は左右どちらかに回転しますが、異常ではありません。



出力切り替えの目安は、6ページをご覧ください。



3. タイマーつまみを回して時間を合わせます。 4. できあがり

例) 1分30秒は目盛の“1”と“2”の中間に合わせます。

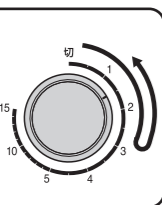
終了後「チーン」と鳴って庫内灯が消えたらできあがりです。

お願い

タイマーが切れる前にやめたい場合は、必ずタイマーつまみを「切」に戻してからドアをあけてください。

お願い

タイマーつまみを1分以下の短い時間に設定するときは、一度3分以上まで回してから戻してください。



上手な使いかた

〈あたため〉

- 容器や皿に入れて加熱します。
- 量が多いときは分けて加熱した方がより上手に仕上がります。
- ラップをするときは食品部をゆったりおおうようにかぶせてください。余裕がないと破裂の恐れがあります。
- ごはんやカレー等は、平たく均一に1人前ずつ包んで冷凍しておくとうちにあたたまります。
- 飲み物のあたためるときはふたやラップはしないで、入れる量は容器の8分目程度にしてください。

お願い

加熱後、容器が熱くなっているので、ふきんなどで気をつけて取り出します。

〈解凍〉

- 平たく(厚さ3cm以下)均一に1人前ずつ包んで冷凍しておくとうちに解凍できます。
- 量が多いときは分けて冷凍した方がより上手に解凍できます。

お願い

- 解凍が足りない場合は、出来具合を見ながら、再度解凍してください。
- 発泡トレーは溶けたりするため、つかわないでください。

「設定時間の目安」●出力を「強」に設定します。

〈あたため(室温もの・冷蔵もの)〉●食品は、丸皿の中央に置きます。● の食品は、ラップをします。

食品名	分量	加熱時間	コツとポイント
ごはん	1杯(150g)	約1分	かためるときは、霧吹きなどで水をかける。
ハンバーグ	1個(80g)	約1分	—
焼きとり	6本(150g)	約1分	照りを出すため、先にタレをぬる。
天ぷら・フライ	1人前(150g)	約1分	キッチンペーパーや天ぷら敷紙に重ならないように並べる。 △注意 いかは、はじけることがありますので、加熱時間は控えめにしてください。
焼きそば スパゲティ	1人前(200g)	約1分30秒	加熱後、かき混ぜる。また、ばさ付いているときは、サラダ油かバターを少し混ぜる。
お弁当	1人前(400g)	約1分30秒	しょう油などの入った容器・丸ごとのゆで卵・アルミケースなどは、取り出してから加熱する。(破裂や発煙のおそれあり) 中身によって出来上がり具合が異なるため、様子を見ながら加熱する。
おにぎり	1個(80g)	約30秒	—
まんじゅう	1個(65g)	約20秒	あんが熱くなるので控えめに加熱する。
肉まん・あんまん	1個(110g)	約40秒	底の紙を取ってサッと水にくぐらせ、1個ずつゆったりとラップに包む。 △注意 あんまんは、あんが先に熱くなり4分以上(室温・冷蔵ものときは、3分以上)加熱すると発煙・発火のおそれがあるので、加熱時間は控えめにしてください。
みそ汁	1杯(150g)	約1分	—
煮もの	1人前(200g)	約1分30秒	—
カレー・シチュー	1人前(200g)	約1分30秒	加熱後、かき混ぜる。
どんぶりもの	1人前(350g)	約2分	—
牛乳(冷蔵)	1杯(200mL)	約1分30秒	加熱前、加熱後もかき混ぜる。
お酒(常温)	1本(180mL)	約1分	加熱前、加熱後もかき混ぜる。
茶わん蒸しのあたため	1個	30~60秒	様子を見ながら加熱する。
ロールパンのあたため	2個(80g)	約20秒	時間がたつと固くなるので、食べる直前に加熱します。

ラップをするもの：煮もの、蒸しもの、汁もの、調理済冷凍食品全般などしっかり仕上げたい場合。

お願い ラップは少しゆとりをもたせてかぶせてください。

ラップをしないもの：ごはんもの、揚げもの、焼きもの、炒めもの、調理済冷凍食品全般などの水分を飛ばしぎみにしたい場合。

〈あたため(冷凍もの)〉●食品は、丸皿の中央に置きます。● の食品は、ラップをします。

レトルト食品等で500Wが推奨されている場合は、出力を「中」に設定して様子を見ながら温めてください。

食品名	分量	加熱時間	コツとポイント
フライ	4個(100g)	約1分30秒	皿に並べる。
ごはん	1杯(150g)	約2分30秒	—
ハンバーグ	1個(80g)	約1分30秒	加熱後、ラップをしたまま2~3分蒸らす。
焼きおにぎり	1個(80g)	約1分	—
肉まん・あんまん	1個(110g)	約1分~1分30秒	底の紙を取ってサッと水にくぐらせ、1個ずつゆったりとラップに包む。 △注意 あんまんは、あんが先に熱くなり4分以上(室温・冷蔵ものときは、3分以上)加熱すると発煙・発火のおそれがあるので、加熱時間は控えめにしてください。
今川焼き	1個(90g)	約1分30秒	—
ミックスベジタブル	100g	約1分30秒	小さく切ったにんじんなどの少量加熱は、火花が出ることがあります。100gより少ない場合は、大きめの容器に野菜が入るぐらいの水を入れ、ふたをして加熱してください。 にんじん50g(水50mL)で約2分加熱。
里いも	300g	約10分	—
しゅうまい	1袋(230g)	約3分	両面に水を振りかける。
ピラフ	1人前(250g)	約4分30秒	あらかじめ、ほぐしておく。

メニュー例

●出力「煮込み」を使った煮込み料理例

カレーライス

材料(4人分)

- 牛薄切り肉……………300g
- ジャガイモ……………2個(約300g)
- たまねぎ……………1個(約200g)
- にんじん……………半分(約100g)
- カレールウ……………100g
- 水……………500ml

作りかた

- ① 牛肉は3~4cm幅に切る。ジャガイモ、たまねぎ、にんじんは、一口大に乱切りにする。カレールウは刻んでおく。
- ② 深めの耐熱容器に牛肉、たまねぎ、にんじん、水を入れ、落しふたをして更にふたをする。
● 材料は水に完全につかるように平らに入れる。
- ③ [強]で約10分加熱する。
- ④ ジャガイモを加えて、落しふたをしてから[中]で約15分加熱する。様子を見ながら5~10分追加で加熱する。
- ⑤ アクを取り、カレールウを加えてよく混ぜてとくす。
- ⑥ ふたをして[煮込み]で15分加熱、全体をかきまぜてから15分追加で加熱する。

〈ゆで野菜〉

根菜の加熱時間は目安です。分量や状態により加熱時間は異なります。必要以上に加熱すると焦げたり・発煙・発火の恐れがあります。様子を見ながら加熱してください。

食品名	分量	加熱時間	コツとポイント
根菜			
じゃがいも さつまいも	150g	約3分	丸ごとのとき、丸皿の中央を避けて置く。
にんじん	200g	約6分	用途に合わせて切り、あらかじめひたひたの水を加えておく。
だいこん	200g	約4分	大きさをそろえる。
葉菜・花言葉			
キャベツ・白菜	200g	約2分30秒	太い芯はあらかじめ、そいでおく。
ほうれん草	200g	約2分	葉と茎を交互に重ねてラップに包む。
カリフラワー ブロッコリー	200g	約2分30秒	小房に分け、あらかじめ食塩水につけてアク抜きをする。
グリーン アスパラガス	200g	約2分30秒	根元のかたい皮を取り、あらかじめ軽く塩でもんでおく。

肉じゃが

材料(4人分)

- 牛薄切り肉……………200g
- ジャガイモ……………3個(約450g)
- たまねぎ……………1個(200g)
- 水……………2カップ(400ml)
- 砂糖……………大さじ4
- しょうゆ……………大さじ5
- 酒……………大さじ1+1/2
- みりん……………大さじ1+1/2

作りかた

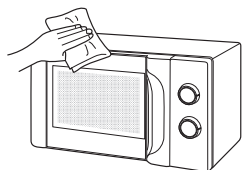
- ① 牛肉は3~4cm幅に切る。ジャガイモは4つ切り、たまねぎは6つ切りにする。
 - ② 深めの耐熱容器に①と④を入れ、落としふたをしてさらにふたをする。
● 材料は水に完全につかるように平らに入れる。
 - ③ [強]で約10分、[中]で約15分加熱して、全体を軽くまぜ、さらに[煮込み]で15分加熱、全体をかきまぜてから15分追加で加熱する。
- !** ジャガイモは加熱しすぎると崩れてしまう場合があります。[中]での加熱が終わった段階で竹串を刺して軽く手応えが残るくらいが加熱の目安です。

お手入れ・・・使用後はその都度きれいにしてください。

お願い

- 電源プラグを抜き、製品が冷めてからお手入れをしてください。
- ご使用になった後は、早目にお手入れをしてください。
- 台所用中性洗剤以外、弱アルカリ性・弱酸性の洗剤やスプレー式洗剤は使用しないでください。
- 金属タワシ・みがき粉・シンナー・ベンジン・アルコール・オープクリーナー・クレンザー、その他住宅・家具用合成洗剤は使用しないでください。傷、変形、変色の原因になります。
- 市販の電子レンジ清掃剤(中性)をお使いになるときは、必ず説明書で指定された加熱時間をお守りください。加熱し過ぎると発煙や故障のおそれがあります。

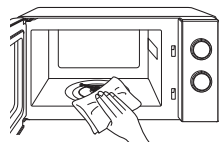
ドア・本体外側



製品の丸洗い・水洗いは絶対にしないでください。

よく絞ったふきんでふいてください。汚れが取れにくい場合は、薄めた台所用中性洗剤を使い、かたく絞ったふきんでふいてください。吸気口・排気口についたほこりなどは乾いた布で定期的に取り除いてください。換気出来ずに故障する恐れがあります。

庫内



よく絞ったふきんでふいてください。庫内底面の汚れはシミになるため丸皿と回転ローラーをはずして拭き取ってください。

汚れが取れにくい場合は、薄めた台所用中性洗剤を使い、かたく絞ったふきんでふいてください。

丸皿



スポンジで洗い、水分を拭き取ってください。

周波数・転居について

転居されるときは、お買い上げの販売店にご相談ください。

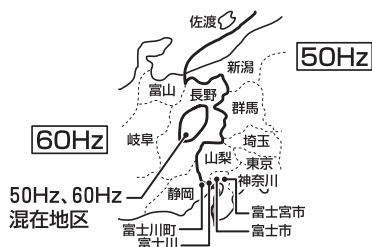
周波数が異なる地域に転居される場合は、そのままご利用になれません。

転居前と電源周波数が異なる場合には、部品の取り換えが必要です。販売店または、当社「お客様サービス係」までお問合せください。

- 取り換えが必要な部品 ・ 高圧コンデンサー ・ 高圧トランス ・ タイマー
- 取り換えにともなう費用 ・ 保証期間内は下記の通りです。

部品代	取り換え工料
無料	費用については販売店または、当社「お客様サービス係」にご相談ください。

保証期間外の費用については販売店にご相談ください。



こんなときは 修理・サービスをお申し付けになる前に 下記の点をお調べください。

こんなときは？	調べるところ	処 置
動作しない。	● 電源プラグはコンセントに確実に差し込まれていますか？ ● ドアはきちんと閉まっていますか？	● 電源プラグをコンセントへ差し込んでください。 ● ドアをきちんと閉めてください。
加熱中に電源がすぐ切れる。 (プレーカーが切れる)	電気の容量を超えていませんか？	出力を下げて消費電力は下がりません。他に使用している電化製品の使用を中止してください。販売店にご相談ください。
加熱してもすぐに止まる。動かない。	庫内の温度が高高温になると、温度過昇防止機能がはたらき、電源が切れます。	ドアを開けて庫内の温度を冷ましてから使用します。
食品が温まらない。	食品が金属容器やアルミホイルなどでおおわれていませんか？	食品を金属容器やアルミホイルでおおわないでください。
加熱中、ドアの下部に水滴が付いたり落ちたりする。	食品から出た水分が水蒸気となりドアに付着したものです。	ふきんで拭き取ってください。
火花が出る。	● 金・銀模様のある容器を使用していませんか？ ● 庫内壁面に金属(アルミホイル)が触れていませんか？ ● 食品カスなどが付着していませんか？	● 金・銀模様のある容器を使用しないでください。 ● 庫内壁面に金属(アルミホイル)が触れないようにしてください。 ● 付着している食品カスなどを拭き取ってください。
丸皿が回転しない。	● 丸皿、回転ローラーはきちんとセットされていますか？ ● 食器や容器が庫内壁面に触れていませんか？	● 丸皿、回転ローラーをきちんとセットしてください。 ● 食器や容器が庫内壁面に触れないようにしてください。
丸皿が左右に回転する。	故障ではありません。調理開始のタイミングにより、右または左に回転します。	そのままお使いください。
加熱中にファンの「ブーン」音が大きくなったり小さくなったりする。 “カチツ”と音がする。	故障ではありません。加熱をコントロールしているためです。	そのままお使いください。
“ガタンガタン”と音がする。	丸皿が回転ローラーにきちんとセットされていますか？	丸皿の内側の線の中にローラーがおさまるようにセットしてください。

★長年ご使用の電子レンジの点検を！

愛情点検

ご使用の際このようなことはありませんか。

- 調理を開始しても食品が加熱されない。
- 電源プラグや電源コードが異常に熱くなる。
- 電源コードに傷が付いていたり、電源コードを動かすと通電したりしなかったりする。
- 異常な臭いや音がする。
- 自動的に切れないことがある。
- ドアに著しいガタや変形がある。
- 本体にさわると電気を感じる。
- その他の異常・故障がある。

ご使用中

止

故障や事故防止のため、コンセントから電源プラグをはずし、必ず販売店にご連絡ください。点検・修理に要する費用などは販売店にご相談ください。