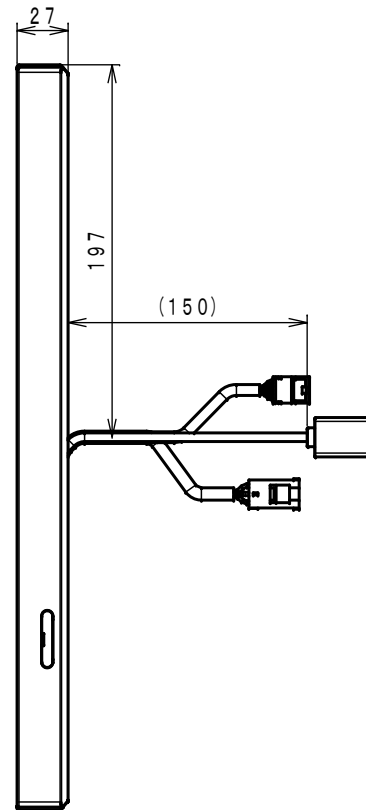
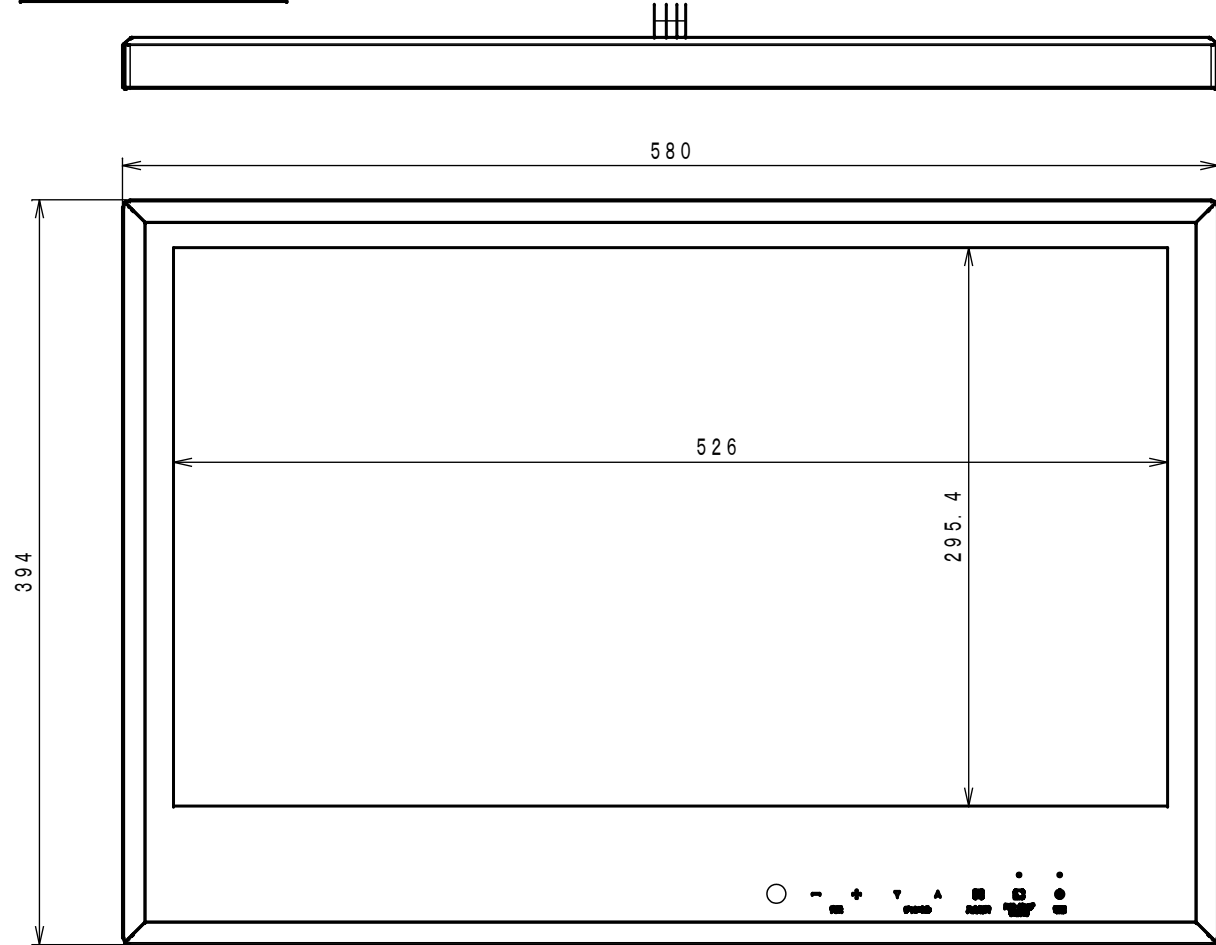


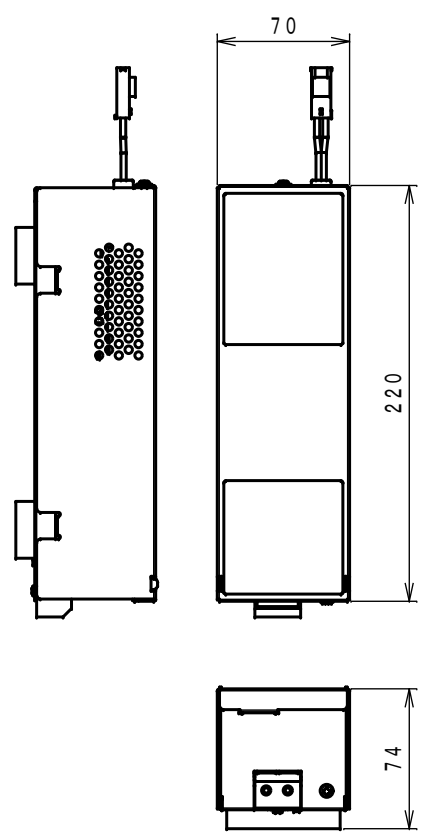
モニター



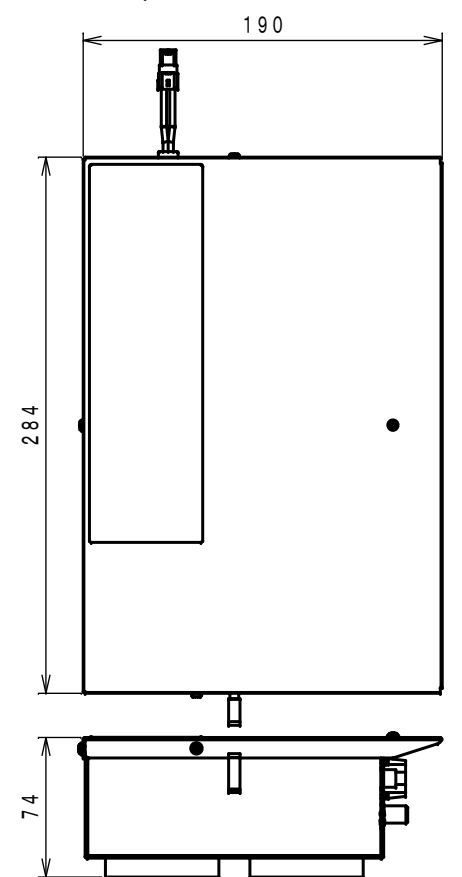
仕様

品名	24V型浴室テレビ
形名	VB-BB241
電源	AC100V 50/60Hz
消費電力	27W (待機時 約2.4W)
区分名	b
年間消費電力量	63kWh/年
液晶パネル*1	画面サイズ 24V型 (幅52.6×高さ29.5 / 対角60.3cm) 画素数 横 1920×縦 1080 視野角 (標準値) 左右 各約85°、上下 約80° 輝度 (標準値) 250 cd/m ² コントラスト比 (標準値) 3000:1 使用光源 LED
受信可能放送*2	地上デジタル (ISDB-T, 90~770MHz) CATV/バスルー対応 (VHF1~12, UHF13~62, CATV C13~C63ch) BS/110度CSデジタル (ISDB-S, 1032~2071MHz)
入力端子	アンテナ入力 地上デジタル、BS/CS-1F 75Ω不平衡 F型コネクタ×2 HDMI入力 HDMI端子コネクタ (タイプA) ×2 ※接続には、別途 HDMIケーブルが必要です。
無線	準拠規格 IEEE802.11 a/c/n/g/b/a準拠 ※ミラーリング受信用。内蔵アンテナ経由。 使用周波数範囲 2.412GHz~2.472GHz/1~13ch 5.180GHz~5.240GHz/36, 38, 40, 42, 44, 46, 48ch 伝送方式 DSSS, OFDM
出力端子	外部スピーカー出力 2.5W+2.5W (1kHz, 4Ω) ※接続には、別途 外部スピーカーケーブルセットが必要です。
リモコン	電源: DC3V (単4形乾電池2個使用)
製品寸法 (約)	モニター 幅580mm × 奥行27mm × 高さ395mm (ケーブル・コネクタ含まず) チューナーボックス 幅190mm × 奥行285mm × 高さ74mm (コネクタ等の突起含まず) 電源ボックス 幅70mm × 奥行220mm × 高さ74mm (コネクタ等の突起含まず) リモコン 幅50mm × 奥行150mm × 高さ22mm (ホルダー一含まず)
製品質量 (約)	モニター 6.0kg (据付板含まず) チューナーボックス 1.5kg 電源ボックス 0.7kg リモコン 85g (電池含まず)
使用温度範囲	+0℃ ~ +50℃
使用湿度範囲	10~90%RH (ただし、結露なきこと、+40℃/90%RHを最大とする)
保存温度範囲	-20℃ ~ +60℃
保存湿度範囲	5~90%RH (ただし、結露なきこと、+40℃/90%RHを最大とする)
防水仕様	モニター JIS IPX5相当 *3 リモコン JIS IPX7相当 *4
セット内容	モニター、チューナーボックス、電源ボックス、リモコン、mini B-CASカード (赤)、単4形乾電池 (リモコン用) 2本、リモコンホルダー、両面テープ (リモコンホルダー一用)、コントロール接続ケーブル 5m、アース線 1m、据付板、信号接続ケーブル 5m、アンテナ分波器、据付板取付けネジ (4x2.5) 9本、モニター固定ストッパー 2個、取扱説明書 (保証書付)、工事説明書

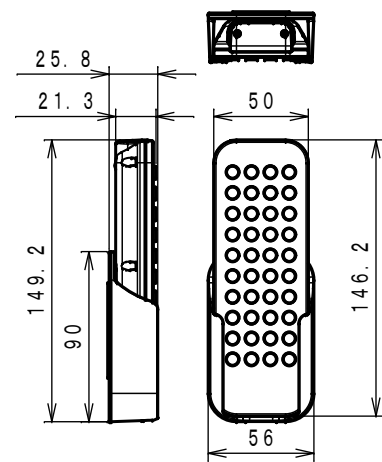
電源ボックス



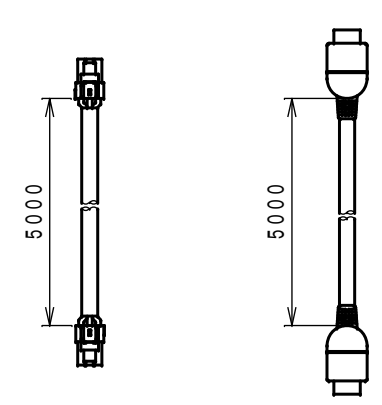
チューナーボックス



リモコン



コントロール接続ケーブル 信号接続ケーブル



単位 : mm

仕様は改良のためお知らせせずに変更することがあります。

5					TOLERANCE (±)	TITLE / 図面名称 VB-BB241型 浴室テレビ	
4					-	DRAWING NO. / 図面番号 040-300792-08	
3						DATE / 日付 2023/2/3	
2					DESIGN / 設計 H. Nishizawa	DRAWING / 製図 H. Nishizawa	
1					SCALE / 尺度 -		TWINBIRD CORPORATION
No.	DATE / 日付	REVISIONS / 内容	QUA / 数	NAME / 担当			

- *1 液晶パネルは非常に高度な技術で作られており、99.99%以上の有効画素数がありますが、0.01%以下の画素欠け常時点灯するものがありますが故障ではありません。
- *2 モデム/LANは搭載されておりませんので、双方向番組サービスはご利用になれません。ご了承ください。
- *3 定められた条件で、あらゆる方向から水の噴流を受けても有害な影響を受けないもの。
- *4 定められた条件で、水中に没しても内部に水が入らないもの。