

AQUATru[®]

CARAFE

Owner's Manual	GB
Gebruikershandleiding	NL
Manuel d'utilisation	FR
Benutzerhandbuch	DE
Manuale del proprietario	IT
Manual de usuario	ES



Deze AT100, AT110, AT120, AT130 en AT140 systemen zijn gecertificeerd door IAPMO met NSF/ANSI standaard 42, 53, 58 en 401 voor de kortingseisen zoals gespecificeerd op het prestatiedatablad, zoals geverifieerd en onderbouwd door testdata en bij IAPMO.org



Hartelijk dank

Bedankt dat u heeft gekozen voor de AquaTru® Carafe waterfilter voor op het aanrecht! Deze revolutionaire waterfilter maakt gebruik van krachtige omgekeerde osmosefiltratie in een praktisch en compact ontwerp voor op het aanrecht, zodat u water kunt zuiveren zonder het aan te moeten sluiten op de leidingen. Met de AquaTru Carafe kunt u niet alleen gezond, heerlijk water maken, maar ook plastic afval uit waterflessen vermijden. U bespaart geld en beschermt tegelijkertijd de planeet.

Wij beschikken over een uitstekend klantenserviceteam, dat u graag helpt. Aarzel dus niet om contact met ons op te nemen.

Volg ons op social media en bezoek ons op Aquatruwater.nl om meer te weten te komen over de mogelijkheden om uw AquaTru-ervaring te verbeteren.

Lees de volgende instructies zorgvuldig door voordat u de AquaTru Carafe waterfilter gebruikt om optimale prestaties en veiligheid te garanderen.

Veiligheidsinstructies	NL-2
Kenmerken en voordelen	NL-4
Specificaties	NL-5
Hoofdonderdelen	NL-6
Waterfiltratieproces	NL-10
Installatie	NL-11
Bedieningspaneel	NL-14
Hoe te gebruiken	NL-15
Reiniging & onderhoud	NL-16
Reiniging en onderhoud: filters	NL-19
FAQ & probleemoplossing	NL-23
Garantie van 2 jaar	NL-26

Deze handleiding lezen en bewaren

WAARSCHUWING: HET NIET NALEVEN VAN DE BIJGEGVOEGDE RICHTLIJNEN KAN LEIDEN TOT ERNSTIG LICHAMELIJK LETSEL OF MATERIËLE SCHADE.

WAARSCHUWING: Gebruik alleen gemeentelijk behandeld water of een andere watervoorziening waarvan bekend is dat deze microbiologisch veilig is.

- Repareer, demonteer of wijzig het apparaat niet.
- Dit apparaat is niet bestemd voor gebruik door personen (inclusief kinderen) met beperkte fysieke, zintuiglijke of mentale capaciteiten, of met gebrek aan ervaring en kennis, tenzij zij onder toezicht staan of instructies hebben gekregen over het gebruik van het apparaat van een persoon die verantwoordelijk is voor hun veiligheid.
- Kinderen moeten worden begeleid, om te garanderen dat zij niet met het apparaat spelen.

LEES ALLE INSTRUCTIES VOORDAT U DE AQUATRU GEBRUIKT.

- Gebruik of plaats het apparaat op een vlakke ondergrond en oefen geen kracht op het apparaat uit.
- Gebruik het of plaats het op een koele, schaduwrijke plaats, weg van zonlicht. Bewaar AquaTru niet in fel zonlicht, omdat het licht en de warmte de algengroei bevorderen.
- Een regelmatige filterwisseling is een voorwaarde voor schoon water.
- Gebruik AquaTru gefilterd water niet voor het verversen van het water van een aquarium of vissenkomp.
- Alleen met de hand wassen. **Niet geschikt voor de vaatwasser!**
- Alleen voor huishoudelijk gebruik.
- Niet onder 4° C gebruiken.
- Wanneer u de AquaTru op het aanrecht in de keuken plaatst, zet hem dan niet in de buurt van hete oppervlakken, zoals fornuizen en ovens.

OPMERKING: OM HET RISICO VAN MATERIËLE SCHADE DOOR LEKKEND WATER TE VERMINDEREN:

- Lees en volg deze instructies voordat u de AquaTru installeert en gebruikt.
- Om bevrozing te voorkomen, verwijdert u de filters als de temperatuur naar verwachting onder de 4° C daalt.
- Gebruik het niet in gebieden waar de temperaturen 38° C kunnen overschrijden.
- Plaats de AquaTru niet in direct zonlicht.

Geavanceerd 4-fasen filtersysteem

Het AquaTru waterfiltersysteem biedt krachtige viervoudige zuiveringsprestaties met behulp van de Ultra Reverse Osmose®-technologie

Duurzame filters

Duurzame filters betekenen minder filtervervanging, wat resulteert in aanzienlijke besparingen gedurende de levensduur van het product. Minder frequente filtervervangingen zijn niet alleen goed voor uw portemonnee, maar ook voor de planeet.

Ruimtebesparend, compact ontwerp

Het efficiënte en elegante ontwerp van de AquaTru neemt weinig ruimte in beslag in de keuken.

Snelle vervanging van de filters

Gemakkelijke toegang en gemakkelijke verwijdering om de filters te vervangen.

Eenvoudige installatie

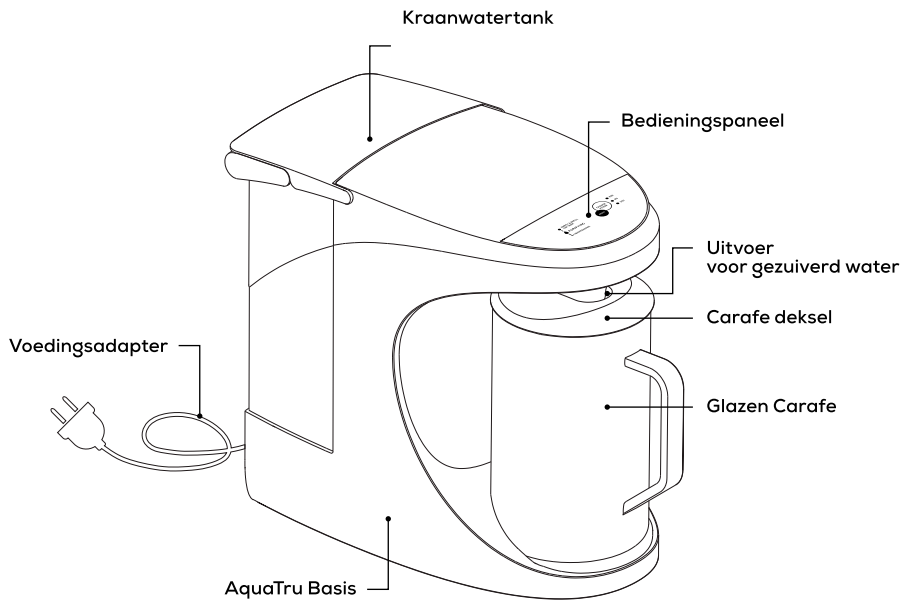
Klaar voor gebruik in minder dan 10 minuten.

Werkingsparameters

- Dagelijkse productietarief: 147 L/dag
- Pre/Carbon filter capaciteit: 1135 L of 6 maanden
- Omgekeerde osmose filtercapaciteit: 2270 L of 24 maanden
- VOC-koolstoffilter Capaciteit: 1135 L of 12 maanden
- VOC Carbon met pH + Mineral Boost filtercapaciteit: 1135 L of 12 maanden
- Werkingsdruk: 275 kPa - 586 kPa
- Gebruik alleen koud kraanwater, 4°- 38° C
- Max. totaal opgeloste vaste stoffen 1500 mg/L
- Maximale hardheid 10 gpg (171 mg/l)
- Chloor < 2 PPM
- PH 3-11
- Opaciteit 5 NTU Max

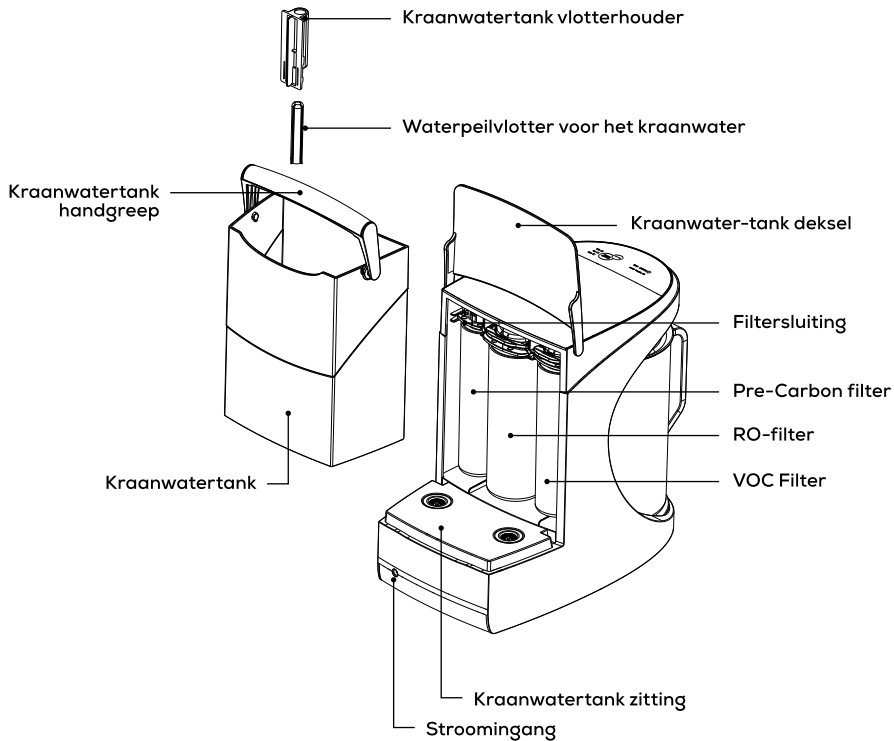
Hoofdonderdelen

AquaTru Carafe



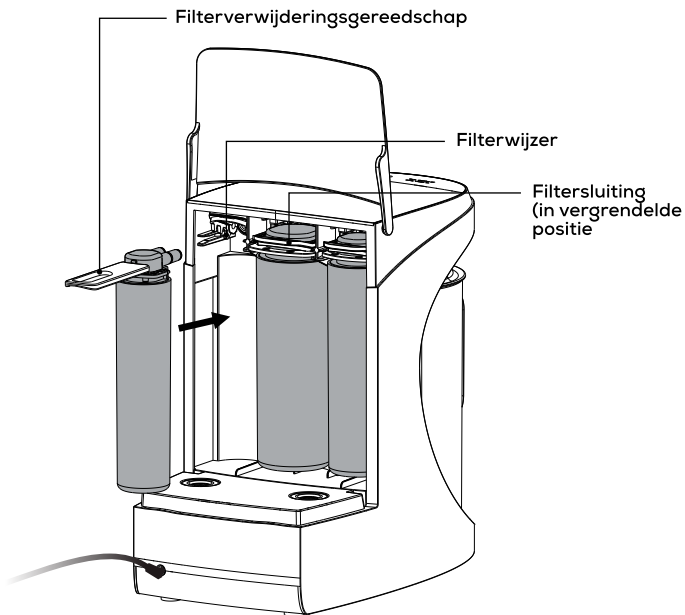
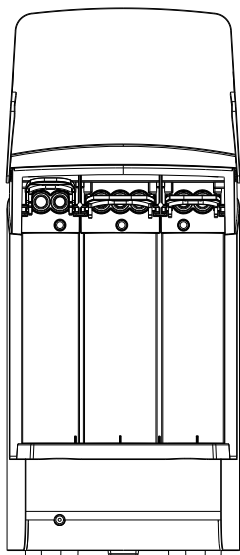
Hoofdonderdelen

AquaTru Carafe



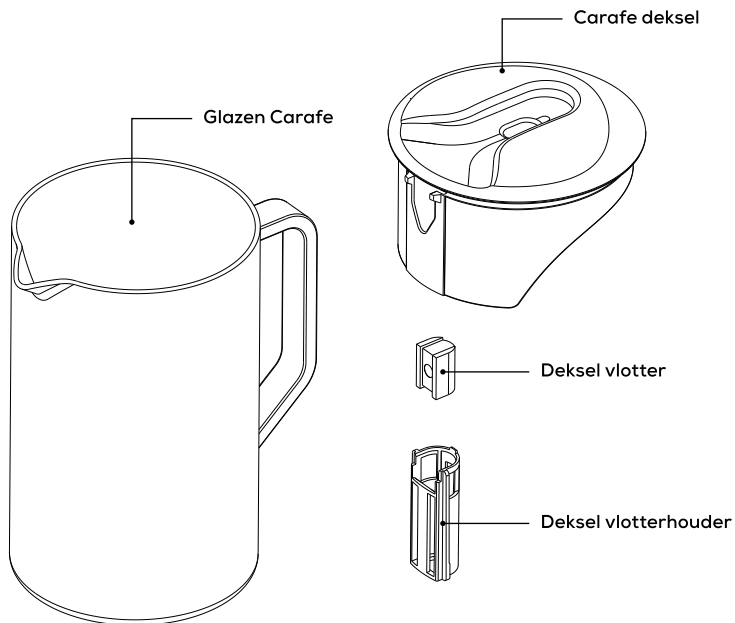
Hoofdonderdelen

Filterwissel / installatie



Hoofdonderdelen

Gefilterd water Carafe



4-fasen omgekeerde osmose reiniging:

1. 2-fase-voorfilter & koolstoffilter (capaciteit: 1135 L of 6 maanden)

Het voorfilter verwijdert zand, slib, sediment, roest en deeltjes uit het water. Actieve kool vermindert chloorsmaak en -geur en conditioneert het water voordat het door het omgekeerde osmosemembraan wordt behandeld.

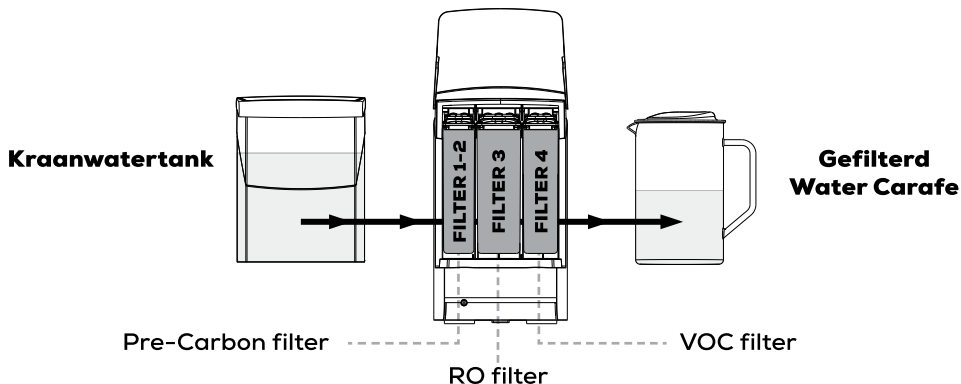
2. Omgekeerde osmose (RO) filter (capaciteit: 2270 L of 24 maanden)

Het RO-filter reduceert verontreinigingen uit het water tot 1/10.000 micron.

3. VOC-koolstoffilter Capaciteit: 1135 L of 12 maanden

VOC koolfilter met pH + Mineral Boost Filter (capaciteit: 1135 L of 12 maanden)

Dit koolstoffilter is gemaakt van hoogwaardige actieve kool. Het is ontworpen om vluchtige organische stoffen (VOS) te verwijderen, de smaak te verbeteren en het water klaar te maken voor consumptie.

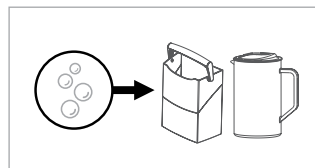


WAARSCHUWING: Gebruik en plaats uw AquaTru op een koele, schaduwrijke plaats, weg van zonlicht. Plaats uw AquaTru niet in het zonlicht, omdat het heldere licht en de warmte de algengroei bevorderen.

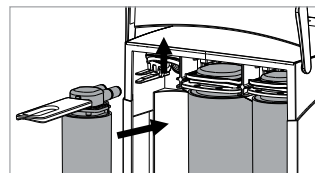
LET OP: Voordat u de filters installeert en de watertank reinigt, moet u ervoor zorgen dat u uw handen grondig hebt gereinigd en dat uw werkbladen zijn gedesinfecteerd.

1. Verwijder alle onderdelen uit de doos.
2. Was zowel de kraanwatertank als de glazen Carafe met zeep en spoel deze af voordat u het apparaat gebruikt. (Afb. 1)
3. Verwijder de blauwe filterstop.
4. Verwijder de filters uit de vacuüm verzegelde zak. Afb. 3
5. Til de filtervergrendeling op en schuif het filter erin. Zorg ervoor dat het filter is uitgelijnd met het filterkanaal in de AquaTru-basis. (Afb. 2)
6. Schuif het filter er helemaal in. (Afb. 3)

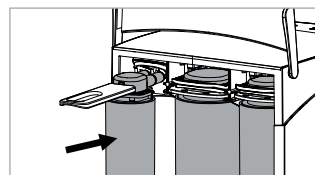
Afb. 1



Afb. 2

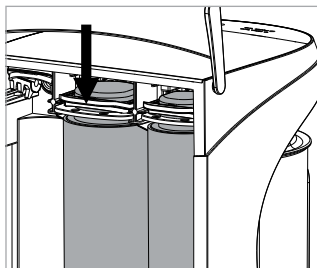


Afb. 3

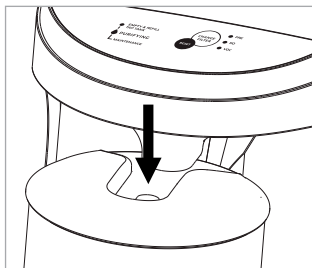


7. Druk de filtersluiting naar beneden om het filter te vergrendelen. (Afb. 1)
8. Vul het waterreservoir met koud leidingwater en plaats het daarna weer terug.
9. Plaats de glazen Carafe van de waterfilter en zorg ervoor dat het deksel van de Carafe in de juiste positie staat. (Afb. 2)
10. Sluit het apparaat aan.
11. Het apparaat begint automatisch met het filteren van het water.

Afb. 1



Afb. 2



Opmerking: het duurt langer dan normaal voordat de eerste tank een cyclus doorloopt, omdat de filters volledig verzadigd zijn. In de kraanwatertank zal een witte wolk te zien zijn. Dat is heel normaal. De witte wolk bevat kleine luchtbelletjes die vrijkomen door het RO-filter.

Procedure bij de eerste ingebruikname

Laat voor het drinken vier volle, tanks met kraanwater door de AquaTru lopen.

ET OP: let goed op eventuele waterlekken. Als er een lek is, raadpleegt u de handleiding " Probleemoplossing " op pagina 21.

12. uATru stopt met het filteren van water wanneer de gefilterd water Carafe vol is of wanneer het tijd is om de kraanwatertank aan te vullen.

Opmerking: wanneer het tijd is om de watertank bij te vullen, is deze voor een kwart gevuld. Het resterende water is afvalwater met geconcentreerde onzuiverheden en MOET elke keer worden gelegeerd voordat het wordt gevuld met leidingwater..

Alle omgekeerde osmosewaterfiltratiesystemen produceren afvalwater bij het "terugspoelen" van het omgekeerde osmosefilter. De meeste traditionele omgekeerde osmose-systemen verspillen tot vijf liter water om slechts één liter zuiver water te produceren. Met ons gepatenteerde AquaTru omgekeerde osmosestelsel heeft u slechts 3 liter kraanwater nodig om ongeveer 2 liter zuiver water te produceren. Het water dat in de watertank achterblijft, bevat alle verontreinigingen van het leidingwater.

LET OP! Het water in de kraanwatertank moet elke keer dat u de kraanwatertank opnieuw vult worden weggegooid. Als u dit niet doet, kan het apparaat beschadigen en vervalft de garantie.

13. Leeg beide watertanks en spoel ze uit.

14. Herhaal stap 9-13 nog drie keer.

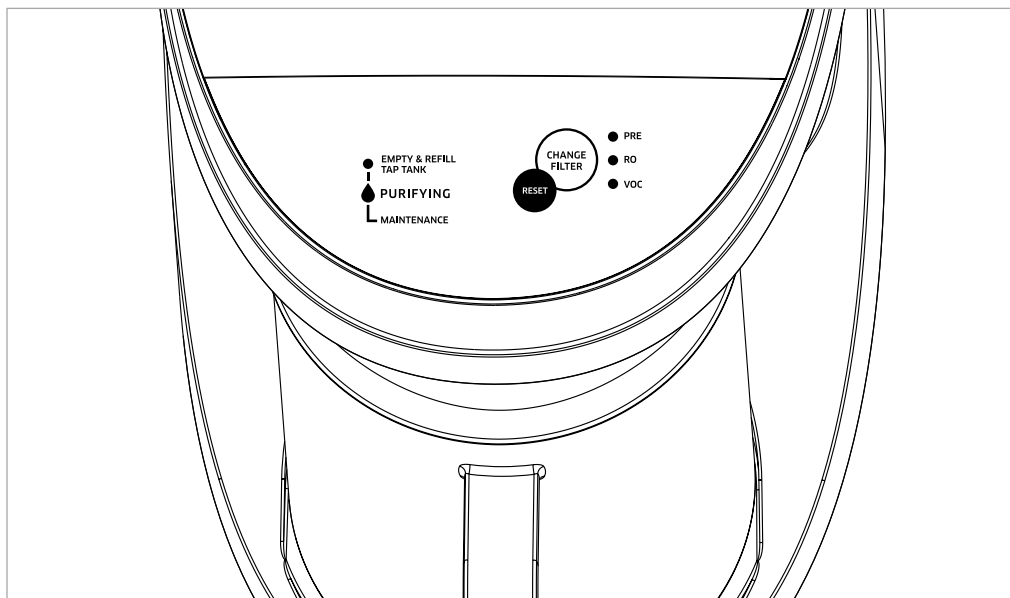
15. Als u vier cycli hebt uitgevoerd, is uw nieuwe waterfilter klaar voor gebruik.

Configuratiescherm

Wanneer het apparaat water filtert, gaat het pictogram Purifying branden en pulseert het.

De indicator empty & refill van de watertank licht op telkens wanneer het tijd is om de watertank te legen en bij te vullen. **U moet de kraanwatertank altijd legen voordat u deze bijvult. Als u dit niet doet, kan het apparaat beschadigen en vervalt de garantie.**

Het licht voor Pre (pre-carbonfilter), RO (omgekeerde osmosefilter) en VOC (VOC-filter) gaat branden wanneer het tijd is om het filter te vervangen.



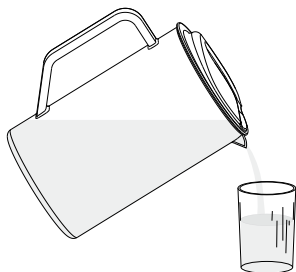
LET OP: GEBRUIK ALLEEN KOUD KRAANWATER.

LET OP: Voordat u de filters installeert en de watertank reinigt, moet u ervoor zorgen dat u uw handen grondig hebt gereinigd en dat uw werkbladen zijn gedesinfecteerd.

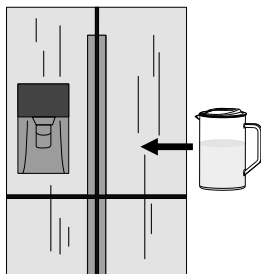
WAARSCHUWING: Gebruik het apparaat alleen met gemeentelijk behandeld water of een andere watervoorziening waarvan bekend is dat deze microbiologisch veilig is.

1. Vul de kraanwatertank met koud water en plaats deze op de AquaTru Carafe basis.
2. Laat AquaTru filteren totdat het reinigungslicht uitgaat en uw voorste watertank vol is.
3. Wanneer het tijd is om het waterreservoir bij te vullen, gaat het lampje Empty & Refill Tap Tank branden. Verwijder het reservoir en voer het resterende water af. Vul de watertank met koud water tot net onder de tankgreep. Plaats de tank terug.
4. Om water in een glas te schenken, neemt u de glazen Carafe en giet u het water erin. (Afb. 1)
5. U kunt ook een extra Carafe kopen en deze in de koelkast bewaren om koud water te maken. (Afb. 2)

Afb. 1



Afb. 2



Let op: Voor de beste prestaties en een lange levensduur van de AquaTru Carafe raden wij aan het apparaat altijd aan te zetten. Opmerking: om de beste prestaties en duurzaamheid van de AquaTru Carafe te garanderen, raden wij u aan het apparaat altijd met de Carafe aan te zetten en het waterreservoir bij te vullen telkens wanneer de lamp **Empty & Refill Tap Tank** oplicht.

Bezoek onze website www.aquatruwater.nl om een extra Carafe te bestellen, zodat u meer water kunt zuiveren en kunt koelen of gewoon bij de hand te hebben.

Reiniging

Tanks – Reinig watertank en carafe wekelijks aan de binnen- en buitenkant met water en zeep.

Kalkaanslag in de kraanwatertank

Als u in een gebied met hard water woont, ziet u mogelijk witte kalkaanslag in het waterreservoir. Het is belangrijk dat u uw watertank altijd vrij houdt van kalkaanslag door deze wekelijks grondig te wassen met afwasmiddel en water zoals voorgeschreven. Als u de afzettingen niet met water en afwasmiddel kunt verwijderen, raden wij u aan uw tank te weken met een verpakking AquaTru ontkalkingspoeder (onderdeelnummer 90AT100DK01) en een volle tank met warm water. Laat de tank een uur staan voordat u de binnenkant van de tank schrobt. Was vervolgens de tankklep met een zachte, niet-schurende spons voordat u deze afspoelt met water en zeep. Zorg ervoor dat u alle kalkaanslag verwijdert, zowel in de tank als in de ventielen die zich in de knop van de tank bevinden.

Algen in de watertanks

Om de groei van algen in de tanks voor kraanwater en gefilterd water te voorkomen, moet u ze wekelijks wassen en AquaTru uit de buurt houden van warmtebronnen en direct zonlicht. In het geval van algengroei, raden we u aan de tanks een uur in een bleekoplossing te weken (volg de instructies op uw bleekmiddelcontainer om een desinfecterende oplossing te maken) voordat u ze met water en zeep wast.

Basis – Reinig de buitenkant van het apparaat met een niet-schurende spons of handdoek met water en zeep. Om watervlekken te voorkomen, gebruikt u een schone handdoek om alle oppervlakken van de AquaTru grondig te drogen.

Let op: Tijdens normaal gebruik kunnen af en toe kleine hoeveelheden water uit de ventielen lekken. Gebruik een droge handdoek om gemorst water op te vegen voordat u de tanks opnieuw installeert.

Reiniging & onderhoud

AQUATRU CARAFE ONDERHOUD

WAARSCHUWING: AquaTru Carafe heeft een ingebouwde onderhoudswaarschuwing die u waarschuwt wanneer uw waterfilter een TLC nodig heeft. Wanneer de lichtjes Empty & Refill en Maintenance gelijktijdig oplichten en het apparaat stopt met het filteren van water, betekent dat dit dat het onderhoudsalarm is geactiveerd.



AquaTru Carafe is ontworpen om het filteren van een volle tank in ongeveer 12-15 minuten te voltooien. Als de tijd voor het filteren van een volle tank langer is dan 30 minuten, stopt het apparaat met filteren en gaan de lichten voor het legen en bijvullen van de tank en het schoonmaken tegelijkertijd branden. Als dit gebeurt, volg dan de onderstaande onderhoudsstappen om uw AquaTru Carafe weer aan het werk te krijgen.

Er zijn 3 belangrijke redenen waarom de filtertijd langzamer is dan normaal en het onderhoudsalarm wordt geactiveerd:

- a. **Hoge TDS-waarde (Total Dissolved Solids, ook bekend als hard water) in de kraan**
- b. **Kalkafzettingen in het RO-filter of in interne delen van het reinigungsapparaat**
- c. **Storing van de klep**

Hieronder gaan we in op wat we in elk van deze gevallen moeten doen.

Hoe te controleren of een hoge TDS-waarde in de tank de filtertijd vertraagt

Haal de kraantank uit het apparaat om ervoor te zorgen dat deze schoon en vrij van hard water is. Als u witte hardwaterafzettingen in het apparaat ziet, ontkalk dan de kraantank met AquaTru ontkalkingspoeder (deel #10AT01CADK06). Volg de instructies op de verpakking.

Zorg er bij het reinigen van de kraanwatertank voor dat de ventielen van de tank vrij kunnen bewegen en vrij zijn van kalkaanslag. Vul de kraanwatertank met koud kraanwater en plaats deze op de basis. Maak de Carafe leeg en plaats deze op de basis. Meet de tijd die nodig is om een volle tank te filteren.

Als het ongeveer 30 minuten duurt, heeft u kalkaanslag in het apparaat. Zie hieronder de paragraaf 'Verwijderen van kalkaanslag in de filters of in het apparaat'.

Als u helemaal geen water filtert, is er mogelijk een storing in de klep. Neem contact op met de klantenservice voor hulp.

Als het filteren ongeveer 15 tot 20 minuten duurde, had u water met een hoge TDS-waarde in de kraanwatertank. Om dit te voorkomen, leegt u de tank met het geconcentreerde afvalwater na elke reinigingscyclus voordat u deze opnieuw vult met vers kraanwater

Hoe kalkaanslag in de filters of apparaten te verwijderen

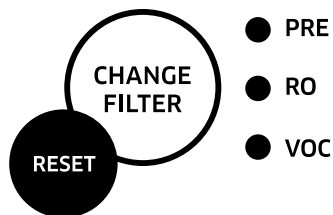
Gebruik de AquaTru Carafe-ontkalkingsset (onderdeelnummer 90AT100DK01) die beschikbaar is op de AquaTru-website (aquatruwater.nl) om het apparaat te ontkalken. Volg de instructies van de ontkalkingsset om het ontkalkingsproces volledig uit te voeren. Nadat het ontkalken is voltooid, filtert u een volle tank en meet u de tijd die nodig is om te filteren. Als de tijd voor 1 tank meer dan 20 minuten is, raden we aan het RO-filter te vervangen.

Storing van de klep

Als de filtertijd nog steeds te traag is na het controleren op een hoge TDS-waarde in de kraantank en de ontkalkingsprocedure, evenals na het vervangen van het omgekeerde osmosefilter, neem dan contact op met onze klantenservice voor verdere ondersteuning.

Vervanging van filter

AAquaTru houdt het gebruik van uw filters bij en laat het weten wanneer het tijd is om het te wisselen. Als een filter moet worden vervangen, brandt de filterindicator op de pre-, RO- of VOC-indicator. Druk na de vervanging de filter-reset-knop op het bedieningspaneel gedurende 5 seconden en de lichten



Let op: Afhankelijk van de waterkwaliteit in uw woonplaats en uw gebruiksgedrag van de AquaTru kan een frequentere vervanging van het RO-filter noodzakelijk zijn. Als het filteren van een tank langer duurt dan 30 minuten (meestal duurt het ongeveer 15 minuten), raden we u aan uw RO-filter te vervangen, ongeacht of de filtervervangingsindicator brandt of niet. Als u het filter vervangt voordat het indicatielampje gaat branden, volgt u de instructies voor het resetten van het filter op pagina 20.

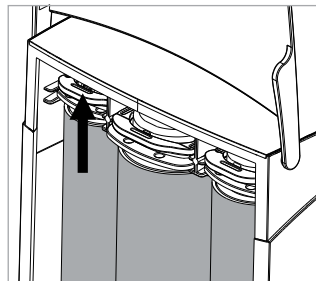
De filtertijd kan worden verlengd wanneer er zich kalkaanslag vormt op het RO-membraan en de interne oppervlakken, waardoor de waterstroom wordt vertraagd en uiteindelijk wordt geblokkeerd. Als dit niet wordt verholpen door goed onderhoud, leidt dit tot een extra belasting van de pomp en het filter. Dit kan ertoe leiden dat het apparaat lekt als gevolg van de hoge druk en het feit dat het water nergens naartoe kan stromen, of dat het product volledig uitvalt. Los overtollige filtertijd onmiddellijk op door adequaat ontkalkingsonderhoud uit te voeren of een RO-filter te vervangen. Als u vragen heeft, neem dan contact op met ons klantenserviceteam.

**Bezoek onze website om vervangende filters te kopen /
www.aquatruwater.nl**

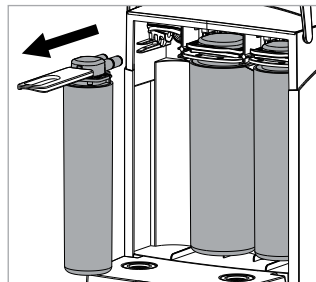
Vervanging van filter

1. Verwijder de watertank.
2. Druk de filtersluiting naar boven, om het los te koppelen. (Afb. 1)
3. Gebruik het filterverwijderingsgereedschap om het filter te verwijderen. Haal de oude filter eruit. (Afb. 2)
4. Plaats het nieuwe filter door de filtergeleiding uit te lijnen en duw het filter zo ver mogelijk naar binnen.
5. Vergrendel het filter door de filtersluiting naar beneden te drukken.
6. Druk op de knop Filter-Reset op het bedieningspaneel (Afb. 3). Houd de toets minstens 5 seconden ingedrukt.

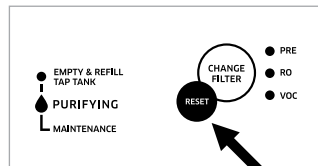
Afb. 1



Afb. 2



Afb. 3



Reiniging & onderhoud: filters

BELANGRIJK: Gooi na de installatie van een nieuw filter altijd de eerste twee volle watertanks die de AquaTru produceert weg.

Als u een pH+ Mineral Boost-filter hebt vervangen, filter en gooi de eerste vier containers weg.

BELANGRIJK: Nadat u de nieuwe filters hebt geplaatst, moet u op de Reset knop op het bedieningspaneel bovenaan het apparaat drukken. Als u deze stap overslaat, blijft het filterlampje branden en houdt uw AquaTru de levensduur van het nieuwe filter niet bij.

Langdurige opslag / vakantie

Als u op vakantie gaat, trekt u eerst de stekker van het apparaat uit het stopcontact. Was vervolgens zowel het waterreservoir als de glazen Carafe met water en zeep. Laat ze grondig drogen voordat u ze opnieuw installeert. Wanneer u terugkeert van vakantie, reinigt u het systeem van stilstaand water door vier volle watertanks door het systeem te laten lopen en het water elke keer weg te gooien. Zodra de vierde tank is gefilterd, is het apparaat klaar voor gebruik. Dit proces kan worden voorkomen door een oppas minstens één keer per week een tank met leidingwater door de AquaTru te laten lopen.

- Filter 1-2** | Pre-Carbon filter (onderdeelnummer U10AT100SF01) - 6 maanden
- Filter 3** | Omgekeerde osmosefilter (onderdeelnummer U10AT100RF01) - 24 maanden
- Filter 4** | VOC filter (onderdeelnummer U10AT100VF01) - 12 maanden of
VOC filter met pH + Mineral Boost (onderdeelnummer U10AT100VFA01) -
12 maanden

Vervanging van het filter voordat het filterlampje gaat branden

Als u een filter vervangt voordat de filtervervangingsindicator gaat branden en u de filtertimer opnieuw moet instellen, gaat u als volgt te werk:

- 1. Vervang het filter** volgens de stappen in de handleiding
- 2. Zet de timer in de resetmodus:** druk 10 seconden op de resetknop totdat alle drie de filterlampjes knipperen (pre, RO, VOC)
- 3. Selecteer het filter dat moet worden gereset:** U kunt het filter dat u wilt selecteren, wijzigen door eenmaal op de resetknop te drukken. Als u bijvoorbeeld eenmaal op de resetknop drukt, knippert alleen de pre-LED U kunt nu de pre-carbon tijd resetten; druk nog een keer op en de RO knippert, druk nog een keer op en de VOC knippert, druk nog een keer op en u keert terug naar de knipperende pre-LED enzovoort..
- 4. Het filter resetten:** Nadat u een filter hebt geselecteerd, houdt u de knop Reset drie seconden ingedrukt totdat het lampje sneller begint te knipperen en vervolgens stopt. De geselecteerde filter is nu gereset.

Als u het opnieuw instellen van een filter wilt annuleren of per ongeluk in dit menu bent beland, stopt u met het indrukken van de resetknop en wacht u 30 seconden. De AquaTru Carafe keert dan terug naar de normale modus.

LET OP: Zorg ervoor dat u uw handen grondig hebt gereinigd en dat uw werkbladen zijn gedesinfecteerd voordat u onderhoud pleegt of problemen oplost.

WAARSCHUWING: Verwijder ALTIJD de kraanwatertank om deze bij te vullen en gooi het restwater weg VOORDAT u het bijvult.

PROBLEEM	OORZAAK	OPLOSSING
Het apparaat gaat niet aan.	<p>Het apparaat is niet aangesloten.</p> <p>Het waterreservoir of de glazen Carafe zit niet goed vast.</p>	<p>Steek de netadapter in het apparaat. Steek vervolgens het netsnoer in een stopcontact dat is uitgerust met een GFCI.</p> <p>Duw het waterreservoir naar beneden en zorg ervoor dat de glazen Carafe goed is geplaatst om ervoor te zorgen dat deze volledig is geplaatst.</p>
Carafe met schoon water is leeg, maar AquaTru kan niet worden gestart.	<p>Kraanwatertank is leeg.</p> <p>Tank of glazen Carafe is niet volledig op zijn plaats of zit niet goed.</p> <p>Je hebt het waterreservoir niet verwijderd toen je het bijvulde.</p> <p>De waterpeilers kunnen niet vrij bewegen.</p>	<p>Vul het waterreservoir.</p> <p>Zet de tank en Carafe terug.</p> <p>De kraanwatertank moet altijd van de basis worden verwijderd en het restwater moet worden weggegooid voordat de tank opnieuw wordt gevuld met kraanwater. Wanneer dit niet wordt gedaan, vervalt de garantie en zal het apparaat snel verstopt raken.</p> <p>Controleer of de vlotter van het waterniveau in elke tank vrij op en neer beweegt in de drijverhouder.</p>
Watertank of glazen Carafe stinkt.	<p>Het waterreservoir of de glazen Carafe is vervuild.</p>	<p>Was het waterreservoir en de glazen Carafe een keer per week met water en zeep.</p> <p>Opmerking: Gebruik en bewaar AquaTru op een koele, schaduwrijke plaats die beschermd is tegen zonlicht. Bewaar uw Aquatru niet in zonlicht, omdat zonlicht en warmte de algengroei kunnen bevorderen.</p>

PROBLEEM	OORZAAK	OPLOSSING
Kraanwatertank lekt.	<p>De watertank zit niet goed.</p> <p>De klep sluit mogelijk niet goed.</p> <p>Mogelijk hebben zich minerale afzettingen (kalk) op de ventielen opgehoopt.</p>	<p>Tank opnieuw installeren.</p> <p>Om de klep te testen, drukt u op de kleine witte pen met de veer aan de onderkant van de watertank. Doe dit boven een gootsteen, omdat er water uit de tank komt.</p> <p>Vul de tank voor de helft met azijn en voor de helft met heet water uit de keukenkraan. Laat het 30 minuten staan. Leeg de tank door op het ventiel onder de tank te drukken. Was de tank grondig met water en zeep voordat u deze weer in de AquaTru installeert.</p>
AquaTru filtert trager dan gewoontlijk.	<p>De filter kan het einde van zijn levensduur bereikt hebben. Naarmate het RO-filter ouder wordt, kan de filtertijd worden verlengd.</p> <p>Het RO-filter is mogelijk volledig verstopt.</p>	<p>Afhankelijk van de waterkwaliteit in uw woonplaats en uw gebruiksgedrag van AquaTru kan een frequentere filterwisseling nodig zijn. Als het langer dan 30 minuten duurt om een tank te filteren (normaal duurt het 10 tot 15 minuten), raden wij u aan uw RO-filter (filter nr. 3) te vervangen, ongeacht of het filtervervangingslampje brandt of niet.</p> <p>Vervang het RO-filter (onderdeelnummer U10AT100RF01). Zeer hard water kan de filteringstijd vertragen.</p> <p>Opmerking: Langere filtertijden hebben geen invloed op de efficiëntie van de filters.</p>
Mijn gefilterde water heeft een hogere TDS-waarde dan voorheen.	<p>Er is een nieuw VOC-koolstoffilter geïnstalleerd.</p> <p>Het RO-filter moet mogelijk worden vervangen</p>	<p>Laat vier tanks met leidingwater lopen om de deeltjes uit het nieuwe koolstoffilter te spoelen.</p> <p>Over het algemeen verlaagt het RO-systeem de TDS-waarde met 90% in vergelijking met leidingwater. Als u minder dan 80% reductie opmerkt, moet u het RO-filter vervangen.</p>

PROBLEEM	OORZAAK	OPLOSSING
AquaTru maakt een vreemd geluid.	<p>Normale werking van de pomp.</p> <p>Installatie van een nieuw filter.</p>	<p>De waterpomp maakt lawaai tijdens het filteren van het water.</p> <p>Sommige filters produceren extra ruis wanneer ze verzadigd zijn. Dit is normaal en moet na verloop van tijd afnemen.</p>
Slecht smakend water.	<p>Nieuwe filters zijn niet volledig gespoeld.</p> <p>Het filter moet mogelijk worden vervangen.</p> <p>De watertanks zijn vies.</p>	<p>Laat vier tanks met water door uw AquaTru lopen om deeltjes weg te spoelen wanneer u een nieuw filter installeert.</p> <p>Bestel nieuwe filters op aquatruwater.nl</p> <p>Was de watertanks één keer per week met water en zeep.</p>
Water lekt uit het apparaat.	<p>Verkeerd geïnstalleerde filters.</p> <p>Defect filter.</p>	<p>Plaats elk filter terug. Verwijder de O-ring van het filter en plaats deze terug. Zorg ervoor dat hij goed gepositioneerd is. Bevochtig de O-ring met schoon water voordat u het filter installeert.</p> <p>Vergelijk elk filter om ervoor te zorgen dat alle buitenste O-ringen dezelfde grootte hebben. De filters moeten goed vastzitten tijdens de installatie. Als ze los zitten, is het filter defect.</p>
Witte troebelheid in de kraanwater-tank.	<p>Micro-luchtbelletjes uit het RO-filter.</p>	<p>Dit is normaal en kan bij elk gebruik voorkomen.</p>
Mijn kraanwater-tank heeft witte kalkaanslag.	<p>In de tank hebben zich mineralen uit het leidingwater opgehoopt.</p>	<p>De afzettingen kunnen met 1 pakje AquaTru ontkalkingspoeder (artikelnummer 90AT100DK01) worden verwijderd. Vul de vervuilde tank met warm water en maak 1 pakje AquaTru ontkalkingspoeder leeg. Roer het om het op te lossen en laat het een uur inwerken voordat u het schrobt. Spoel de tank grondig uit voordat u deze opnieuw installeert.</p>

Garantie van 2 jaar

Uw AquaTru Carafe waterfilter heeft twee jaar garantie op defecten in materialen en vakmanschap, gerekend vanaf de originele aanschafdatum. Mocht het product een defect hebben in materiaal of vakmanschap, dan repareren we of vervangen we het gratis voor u (er worden wel verzend- en verwerkingskosten in rekening gebracht).

Filters en watertanks vallen niet onder de garantie. Voor diensten die onder de garantie vallen, kunt u contact opnemen met de klantenservice op **+31(0)242022195**.

Deze garantie dekt geen filters, schade veroorzaakt door een ongeluk, onjuist gebruik of gebruik dat tegen de handleiding van dit product ingaat, of schade als gevolg van het slecht of onjuist onderhouden of reinigen van dit product, niet volgens de regels voor reiniging, zoals beschreven in deze handleiding. Deze garantie is uitsluitend van toepassing op de originele koper van de AquaTru Carafe waterfilter.

ALLE EXPLICIETE EN IMPLICIETE GARANTIES VAN DIT PRODUCT, INCLUSIEF IMPLICIETE GARANTIES OP VERKOOPBAARHEID EN GESCHIKTHEID VOOR EEN SPECIFIEK DOEL, ZIJN BEPERKT TOT DE DUUR VAN DE GARANTIEPERIODE, EN NA DEZE PERIODE ZIJN ER GEEN IMPLICIETE OF EXPLICIETE GARANTIES MEER VAN KRACHT.

Contactinformatie voor garantiediensten:

AquaTru Water B.V.

AquaTru Europe | Groesbeekseweg 22
6524 DB Nijmegen | Nederland
+31 24 2022 195 | info@aquatruwater.eu

©2023 AquaTru Water B.V.
Alle rechten voorbehouden.
aquatruwater.com/patents

**Laat ons zien hoe u uw
AquaTru gebruikt!**

Tag en volg ons
@aquatrueurope

