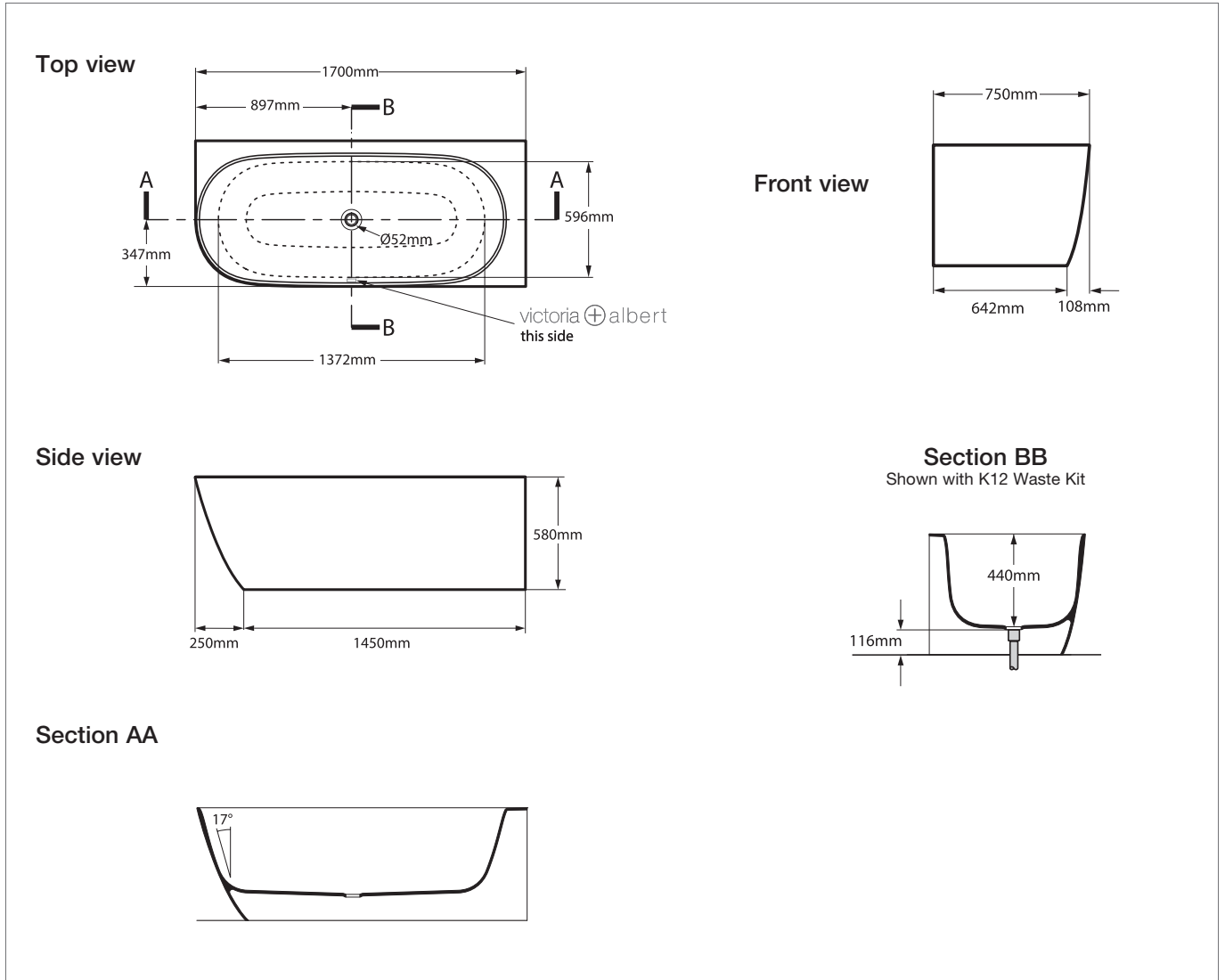


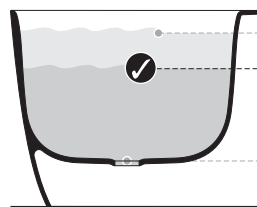
**Note:** All baths in Australia come standard **without** an overflow.

# Lussari 1700 Corner – Right Hand

LUS-N-RH-SW-NO / LUSM-N-RH-SM-NO



**Qc** rich in Volcanic Limestone™



BV-2.1\_0084

343 KG	258 ltr
252 KG	167 ltr
85 KG	0 ltr

**Recommended wastes: K-12-xx**

\*All measurements subject to +/-5% tolerance  
 \*Overflow hole can be drilled



Massachusetts Code: Pending  
 cUPC listing by IAPMO: File No. Pending

**25**  
years

Guaranteed for residential use for 25 years\*  
 25 Jahre Garantie bei privater Nutzung  
 25 ans de garantie pour un usage domestique  
 Garantía de 25 años para uso domestico  
 La sicurezza garantita per uso residenziale per 25 anni

**8**  
years

Guaranteed for commercial use for 8 years\*  
 8 Jahre Garantie bei gewerblicher Nutzung  
 8 ans de garantie pour un usage commercial  
 Garantía de 8 años para uso comercial  
 La sicurezza garantita per uso commerciale per 8 anni

- QUARRYCAST™ white products only. Paint finish exterior guaranteed for 2 years.
- Nur auf weisse QUARRYCAST™ Produkte. Auf Aussenlackierung gibt es 2 Jahre Garantie.
- Uniquement pour les produits en QUARRYCAST™ blanc. Pour les finitions extérieures peintes la garantie est de 2 ans.
- Solo sobre productos en QUARRYCAST™ blanco. Acabados de pintura exterior tienen una garantía de 2 años.
- Solo per prodotti bianchi in QUARRYCAST™. Finitura esteriore dipinta garantita per due anni.