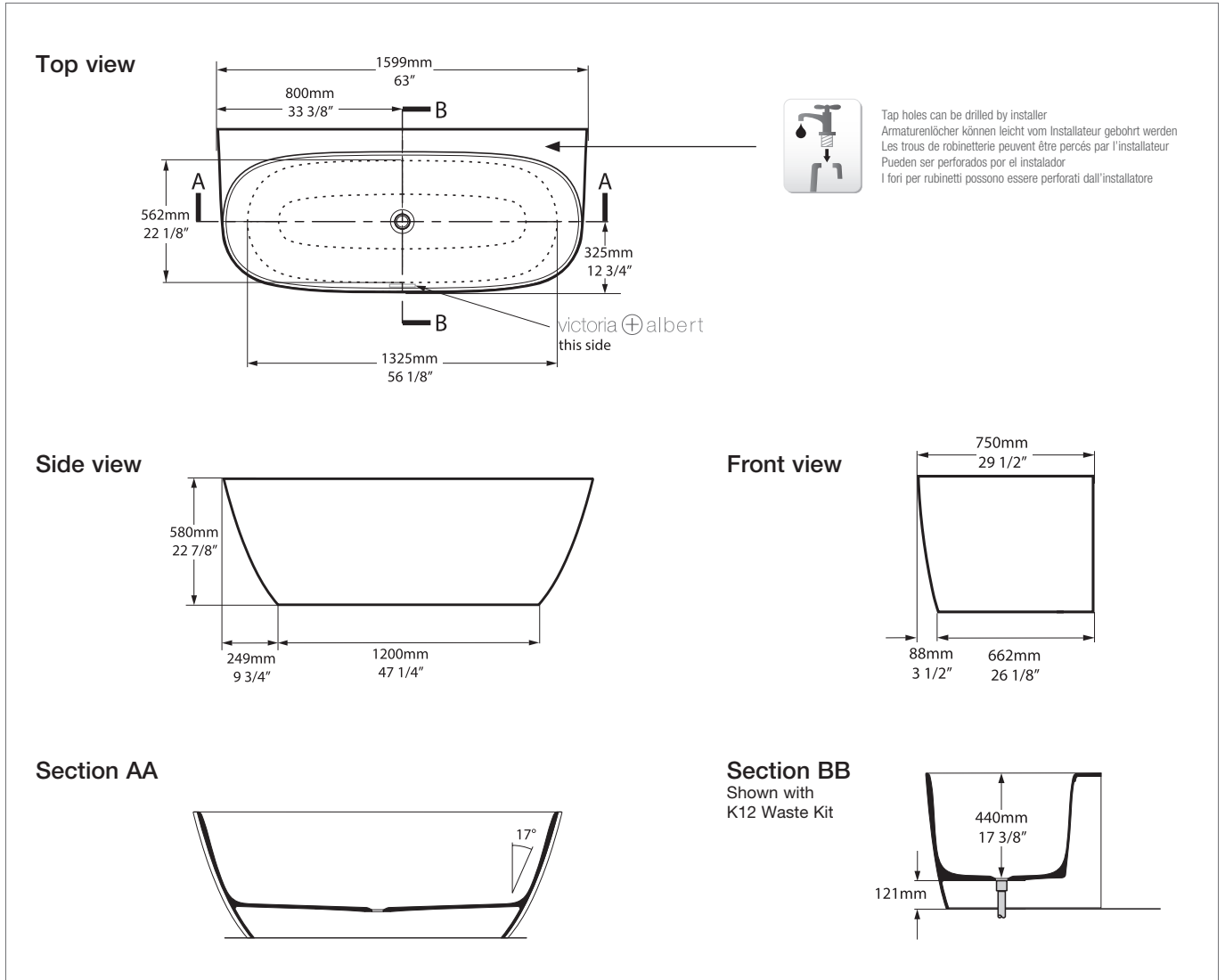


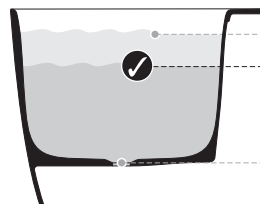
**Note:** All baths in Australia come standard **without** an overflow.

# Lussari 1600 Back to Wall

LU4-N-SW-NO / LU4M-N-SM-NO



**Qc** rich in Volcanic Limestone™



BV-2.1\_0085

Recommended wastes: K-12-xx

346 KG	266 ltr
231 KG	151 ltr
80 KG	0 ltr

\*All measurements subject to +/-5% tolerance  
 \*Overflow hole can be drilled

UPC  
 C Massachusetts Code: Pending  
 cUPC listing by IAPMO: File No. Pending

25 years

Guaranteed for residential use for 25 years\*  
 25 Jahre Garantie bei privater Nutzung  
 25 ans de garantie pour un usage domestique  
 Garantía de 25 años para uso domestico  
 La sicurezza garantita per uso residenziale per 25 anni

8 years

Guaranteed for commercial use for 8 years\*  
 8 Jahre Garantie bei gewerblicher Nutzung  
 8 ans de garantie pour un usage commercial  
 Garantía de 8 años para uso comercial  
 La sicurezza garantita per uso commerciale per 8 anni

\* QUARRYCAST™ white products only.  
 Paint finish exterior guaranteed for 2 years.  
 \* Nur auf weisse QUARRYCAST™ Produkte.  
 Auf Aussenlackierung gibt es 2 Jahre Garantie.  
 \* Uniquement pour les produits en QUARRYCAST™ blanc.  
 Pour les finitions extérieures peintes la garantie est de 2 ans.  
 \* Solo sobre productos en QUARRYCAST™ blanco.  
 Acabados de pintura exterior tienen una garantía de 2 años.  
 \* Solo per prodotti bianchi in QUARRYCAST™.  
 Finitura esteriore dipinta garantita per due anni.