

自動給餌器 取り扱い説明書

この説明書は熟読された上で今後の参考用に保管してください



自動給餌器取り扱い説明書

この度はMOFMOREの製品をご購入頂き誠にありがとうございます。

製品に不具合がある場合にはお手数ですが以下メールアドレスよりお問合せよろしくお願い致します。

info@mofmore.com

公式LINEからもお問合せが可能です。

お得な情報発信もしていますのでぜひご利用ください。



使用上の注意

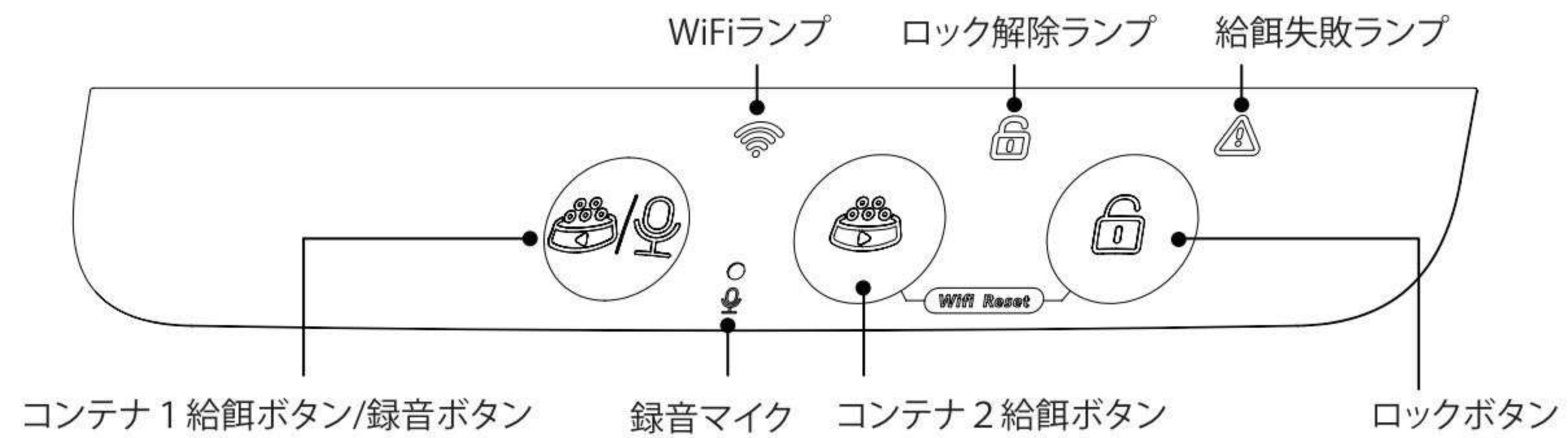
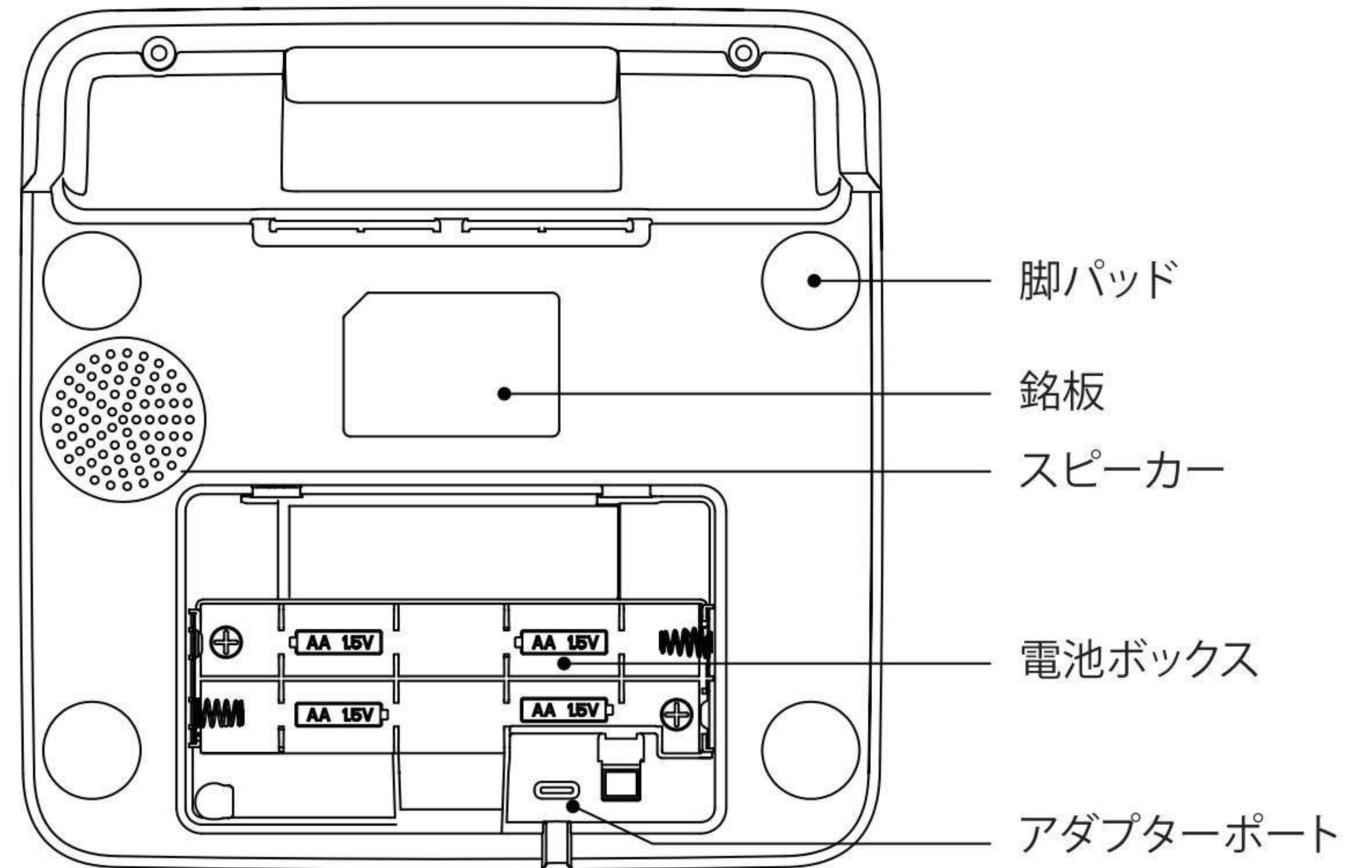
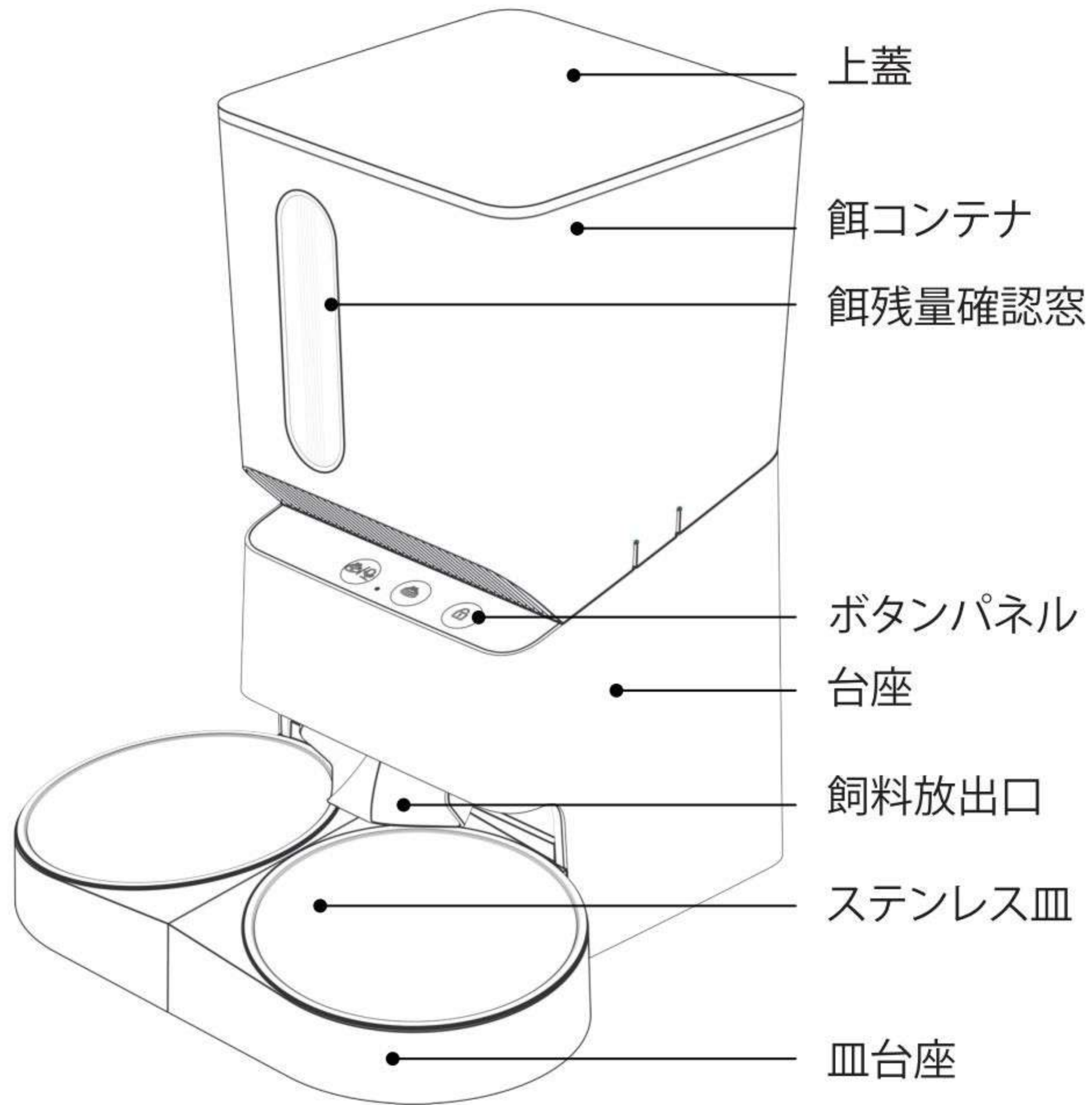
- 屋外では使用しないでください
- 浴室などの湿気の多い場所では使用しないでください
- 停電時にはアルカリ電池(別売)を使用して、給餌することができます
- 長期間使用しない場合は、6ヶ月ごとに電池を交換してください
- 2.4GHzのWiFiを接続してください(5GHzやホテルなどの許可を要するWiFiには接続できません)
- 電池を使用しない場合は液漏れや放電を避けるために電池を外してください
- 感電防止のため、濡れた手でプラグを抜き差ししないでください

安全規則

- 製品や内部の金具を分解したり取り付けたりしないでください
- 作動中に手動で餌コンテナ内のブレードを止めないでください
- 怪我防止のため、モーターの作動範囲や排出口に指を入れないでください
- 子供が給餌器にイタズラしないように注意してください
- 不適切なコンセントを使用しないでください
- 使用の際は安全規則を守り、問題があればカスタマーサービスに連絡してください

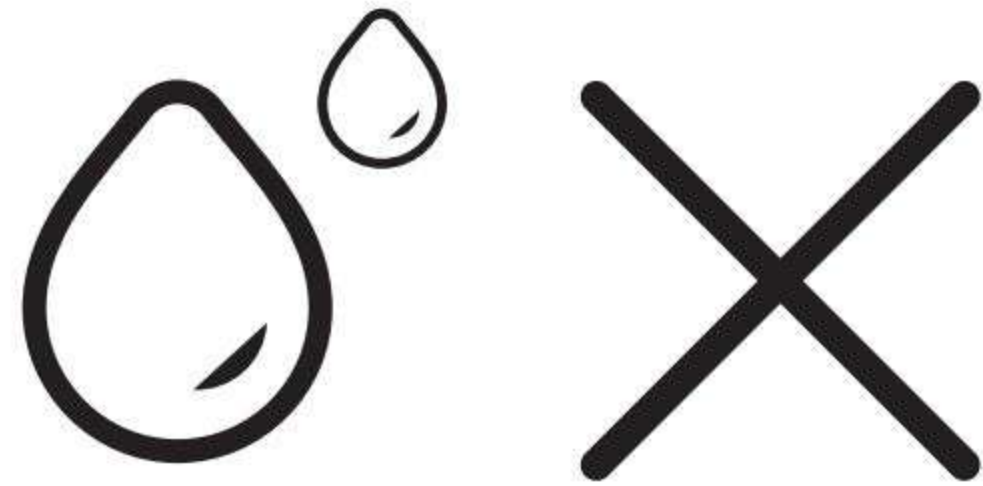
警告

- 使用中に異常な現象が発生した場合は直ちに電源を切ってください
- 電池は安全に廃棄してください



注意事項

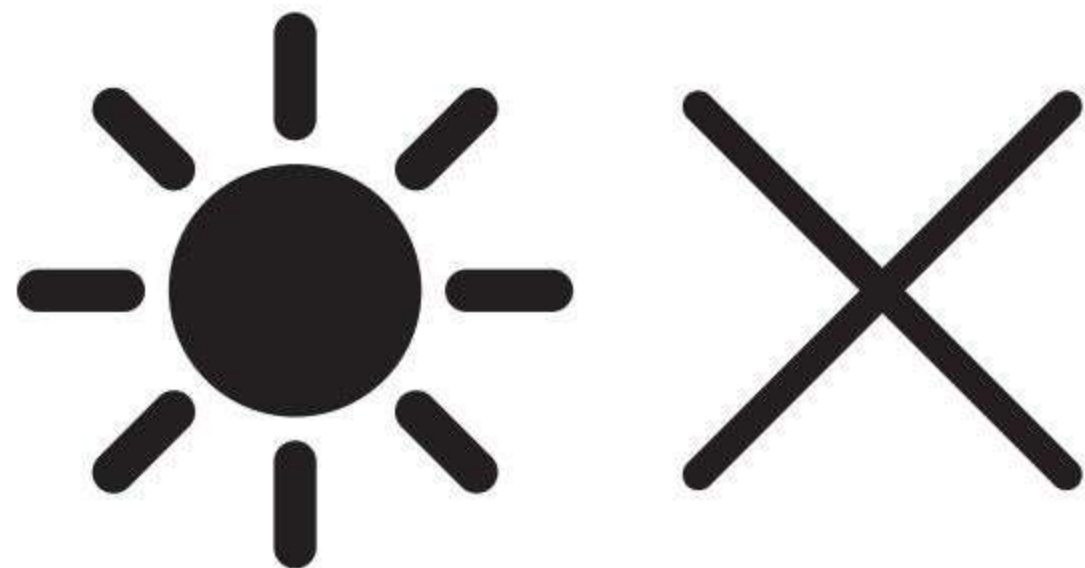
1.浴室などの湿気が多い場所では使用しないでください



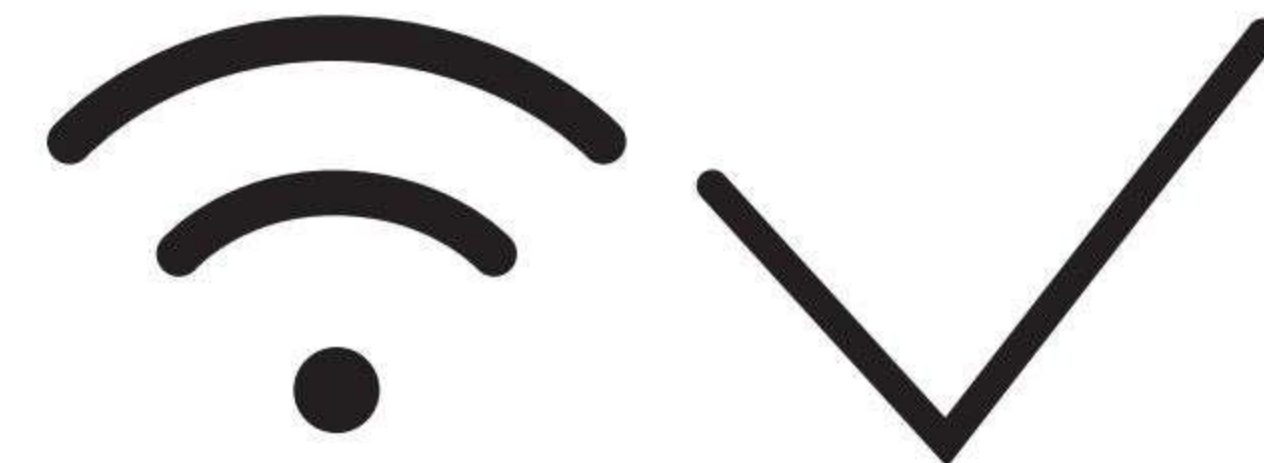
2.不安定な場所では使用しないでください



3.強い光の下では使用しないでください

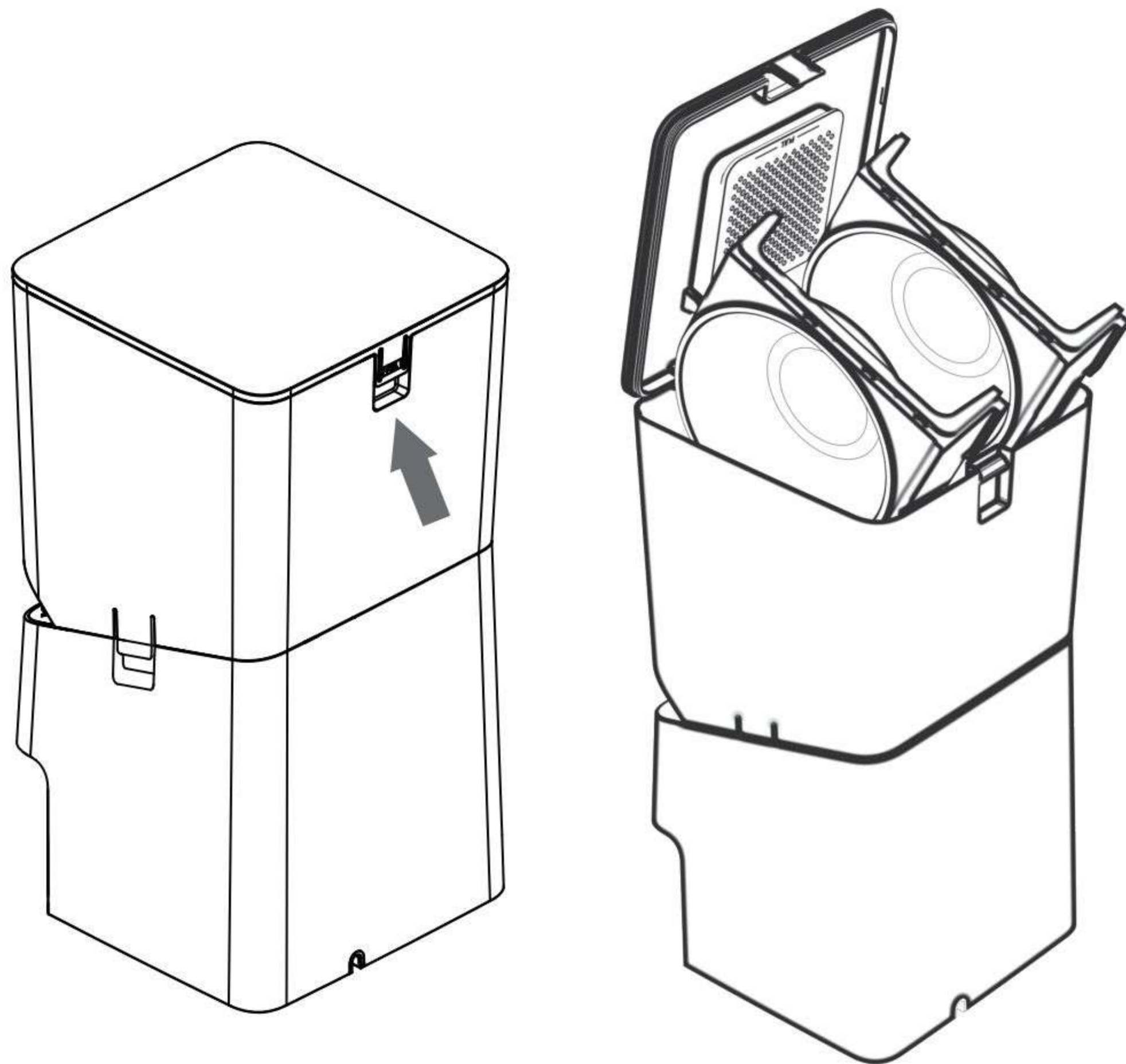


4.WiFi電波の強い場所であることを確認して設置してください



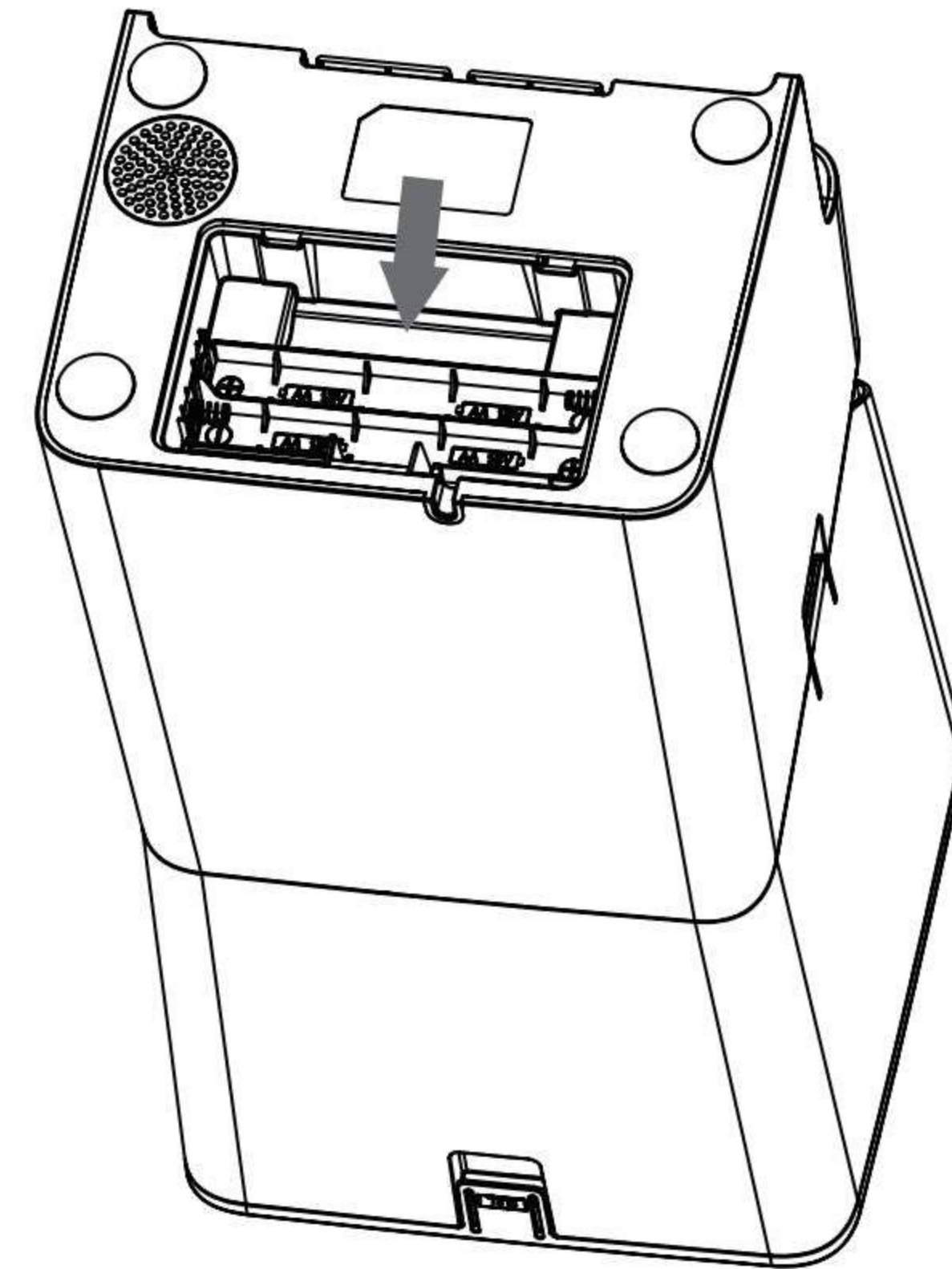
設置方法

1. 上蓋を開け、付属品を取り出します。



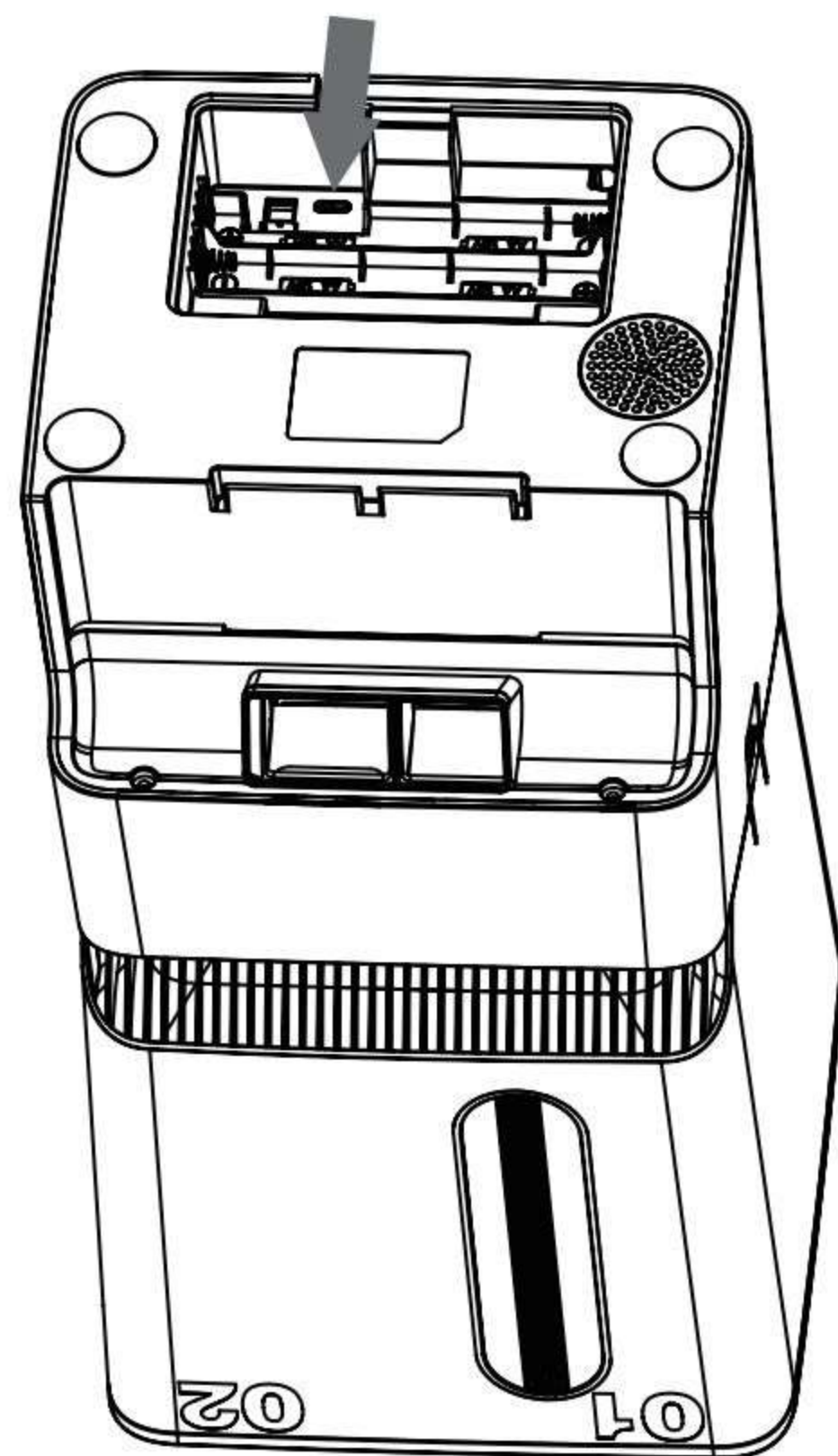
2. 電池カバーを開け、単三のアルカリ乾電池を入れます。

※電池を入れず電源ケーブルのみの使用でもご使用いただけます。



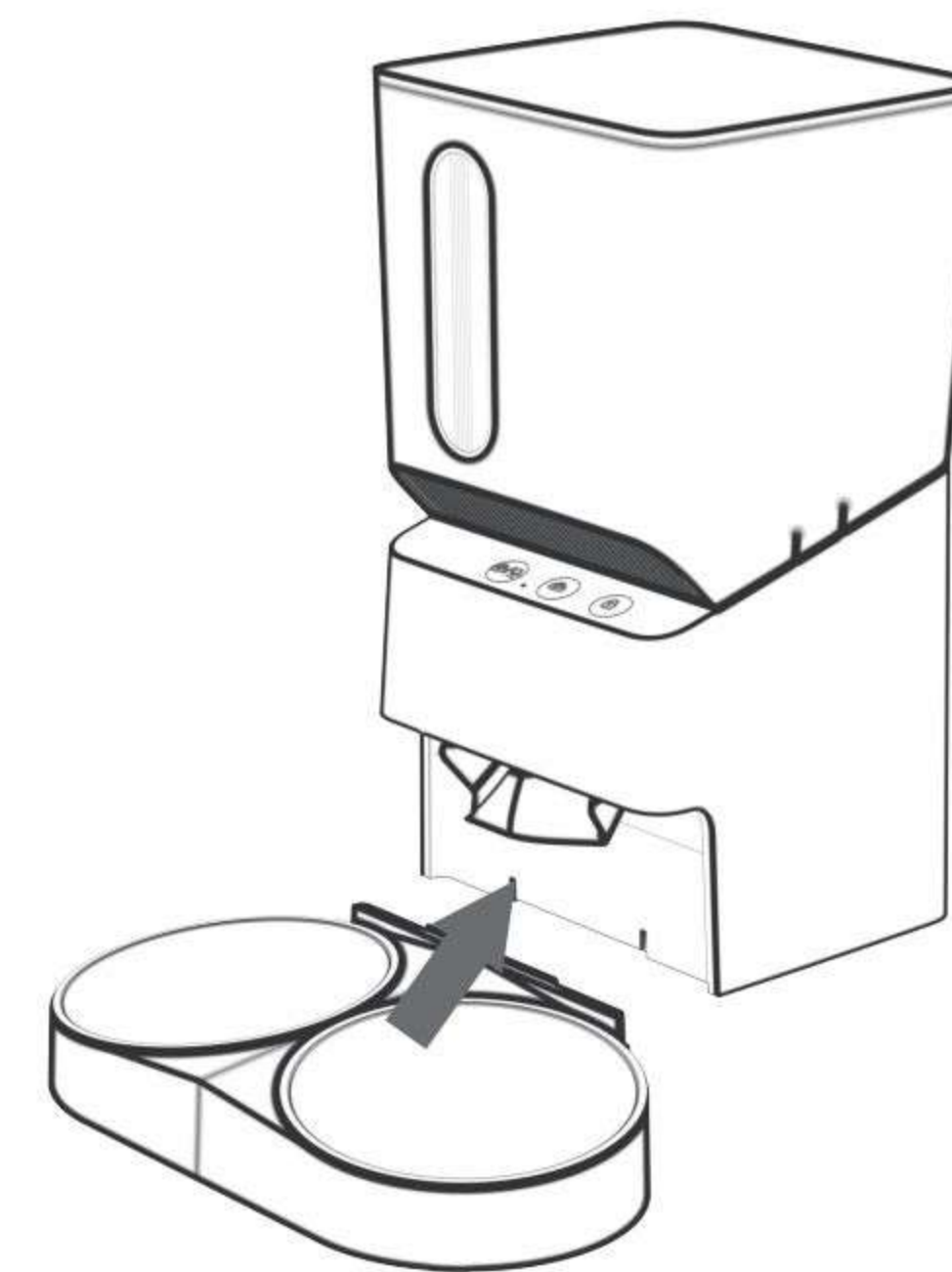
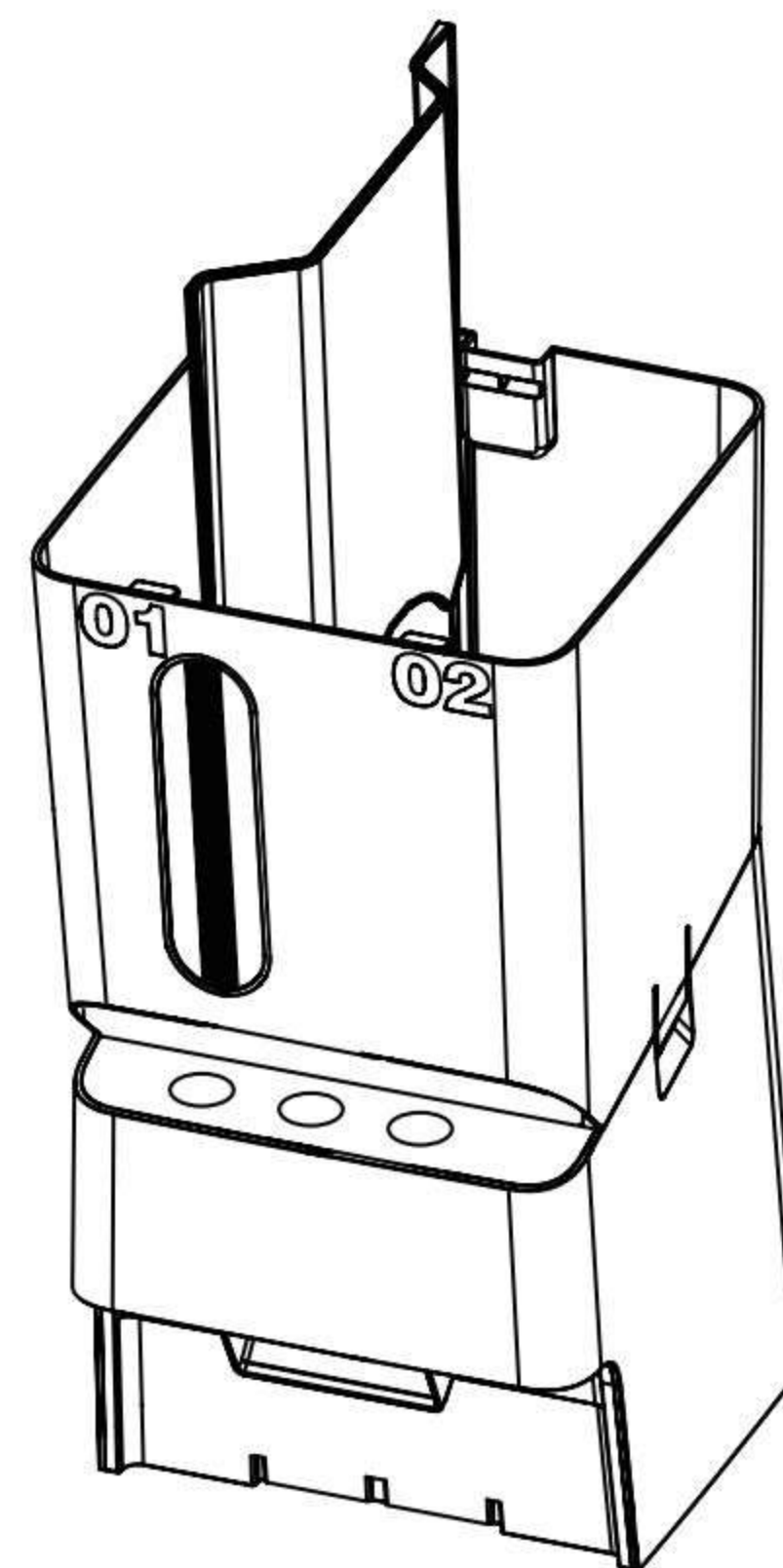
設置方法

3. TypeCコードを差し込み、アダプターをセットしてコンセントに繋ぎます。



4. 餌仕切りトレイをセットします。

ステンレス皿を皿台に載せて本体にはめ込みます。



設置方法

5. 以下のQRコードをスキャンするかアプリケーションマーケットから「Tuya Smart」または「Smart Life」をダウンロードしてください。

※アプリ連携はP14へ



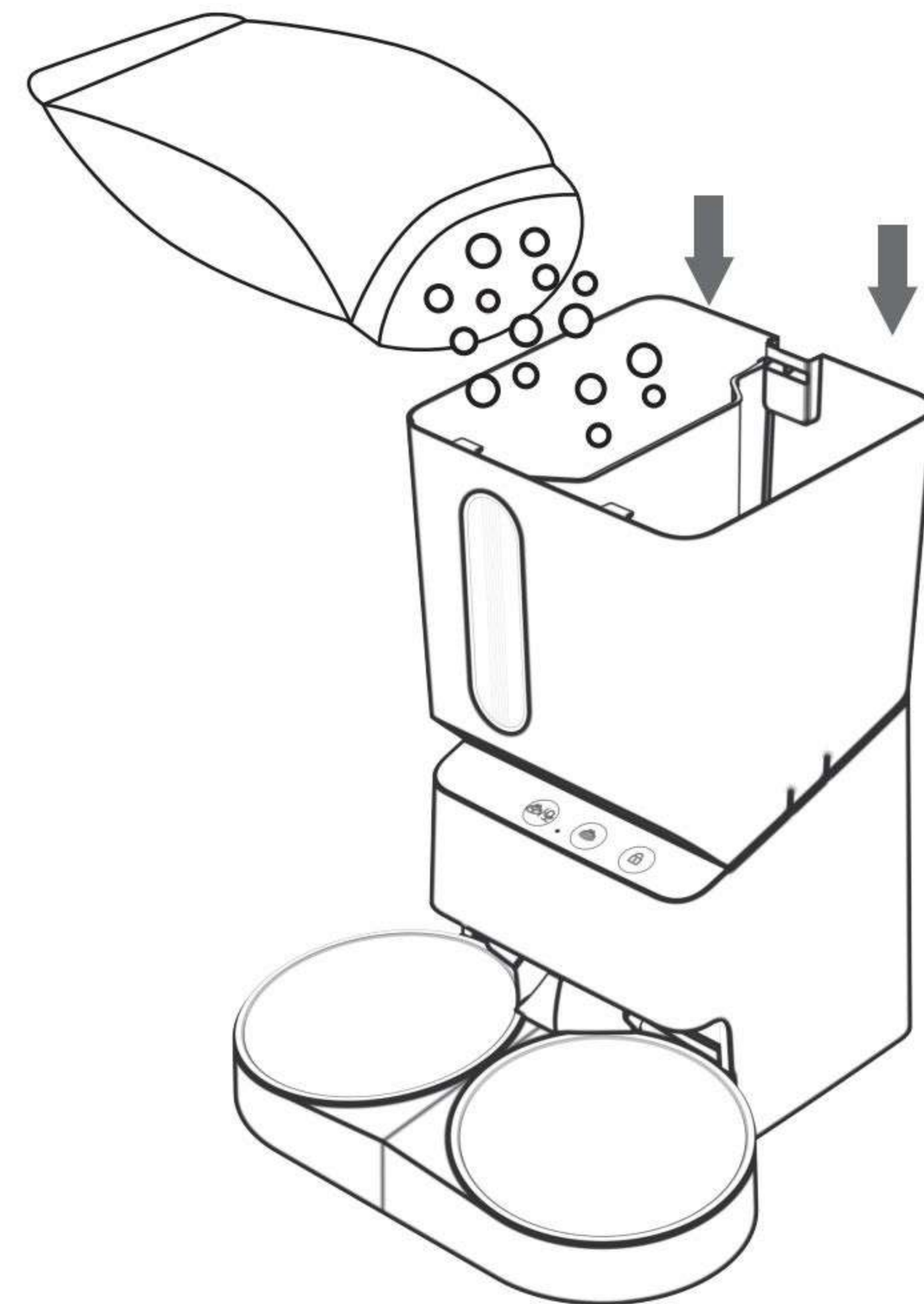
Tuya Smart



Smart Life

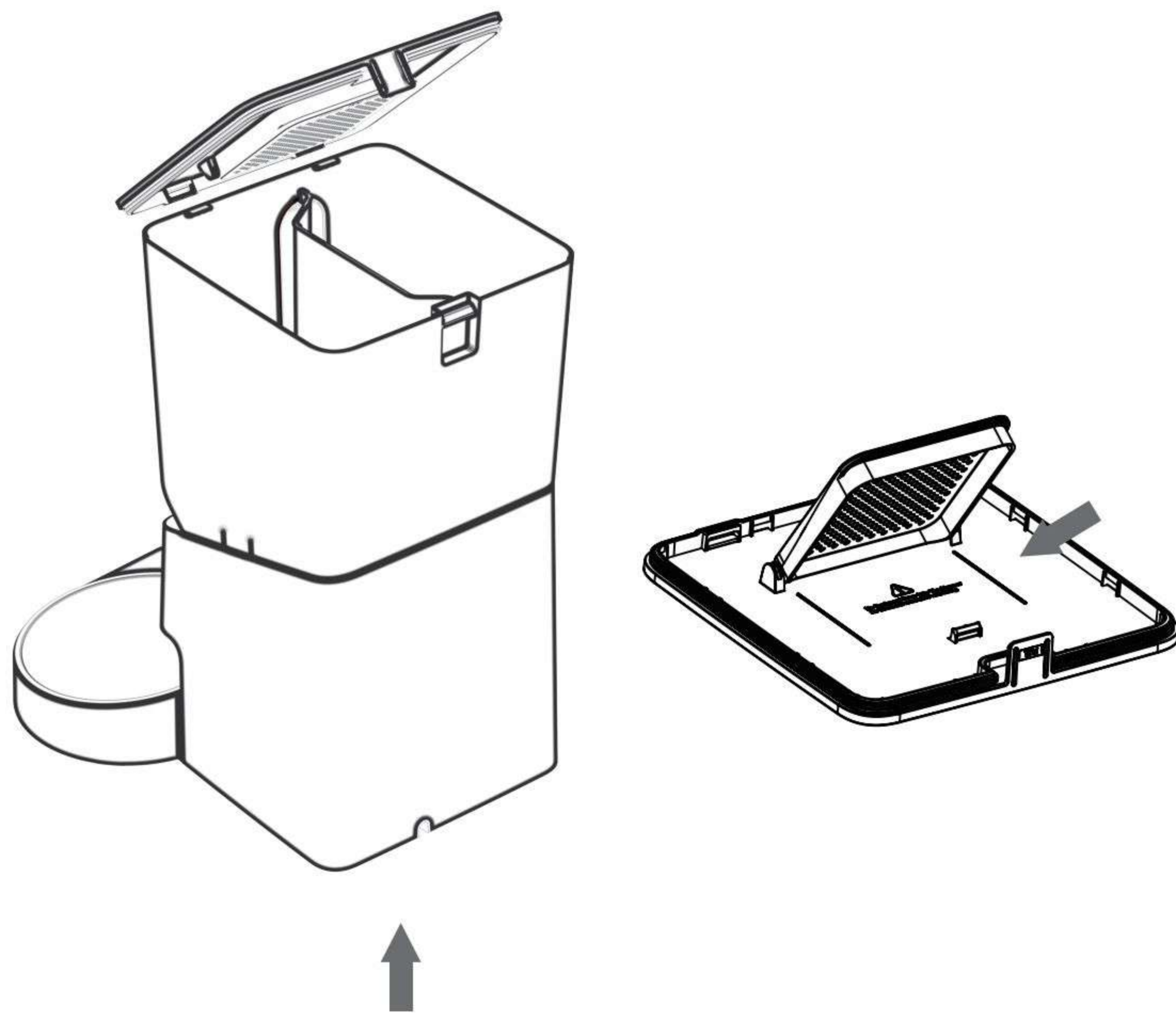


6. ドライフードを餌コンテナの中に入れてください。



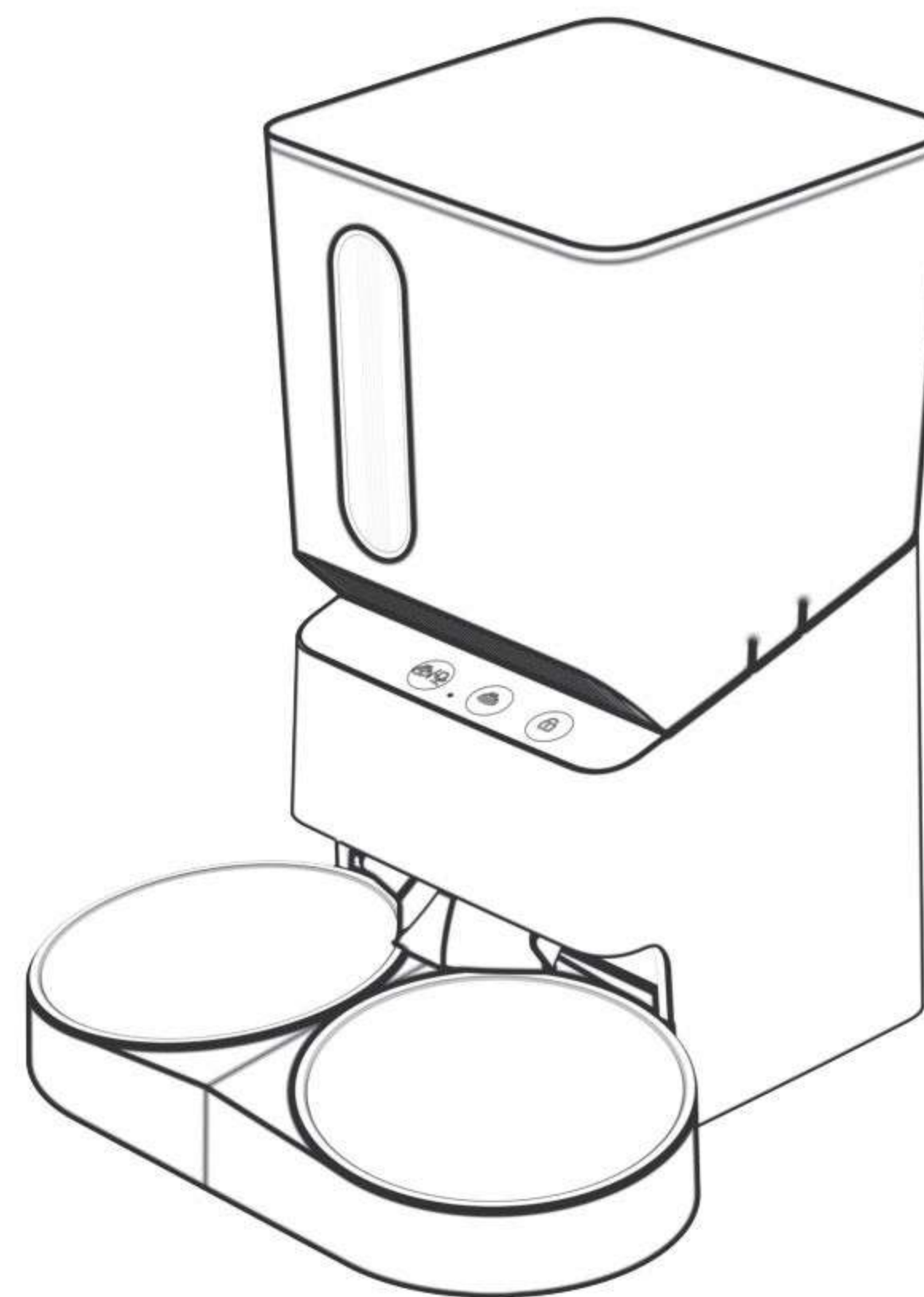
水洗い方法

1. 図のように上蓋を外した後に、乾燥剤を取り外す



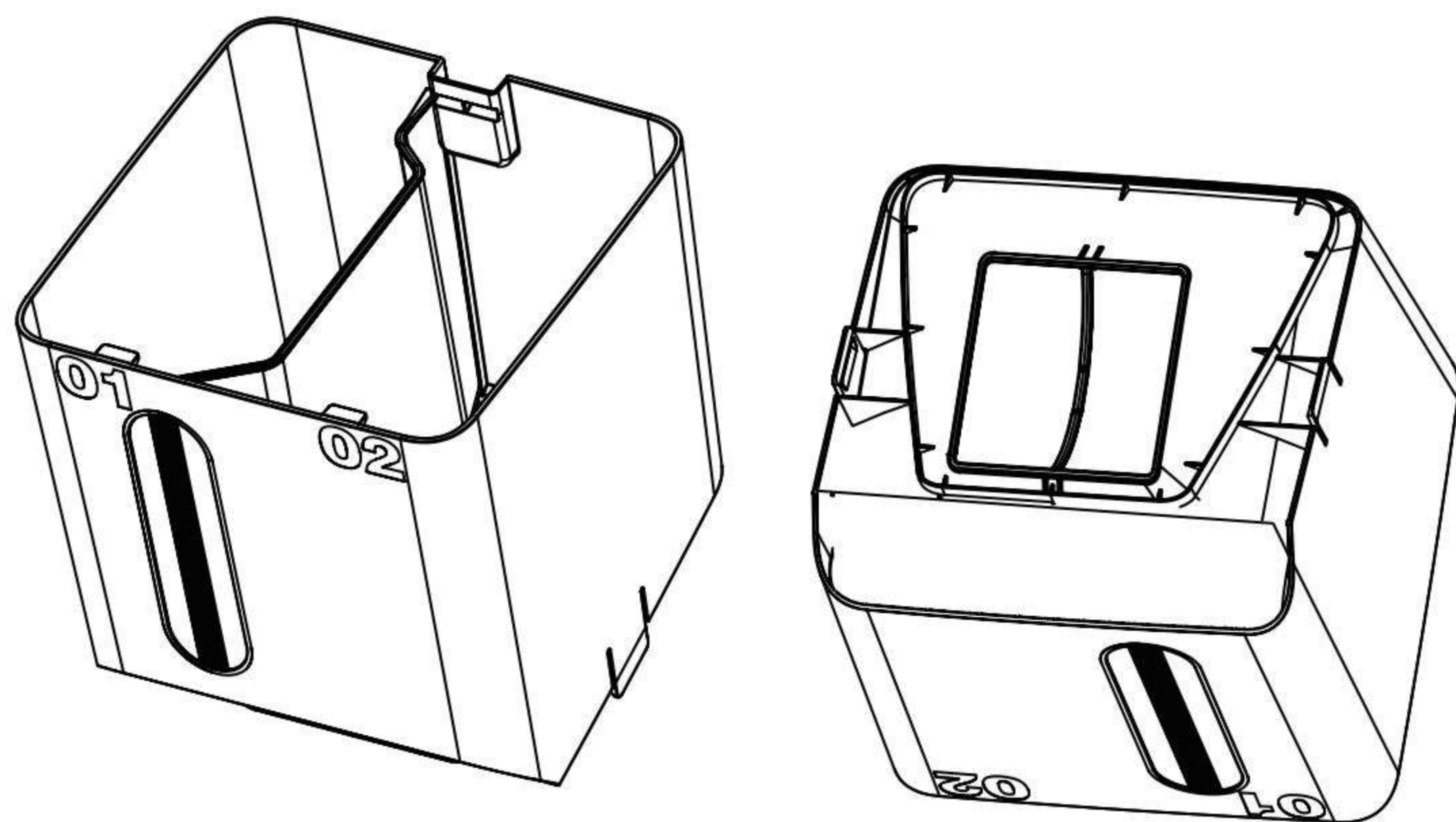
2. コンテナの両サイドのバックルを両手で開いてコンテナを引き上げる。

※取り外す前に中に餌がないか確認してください

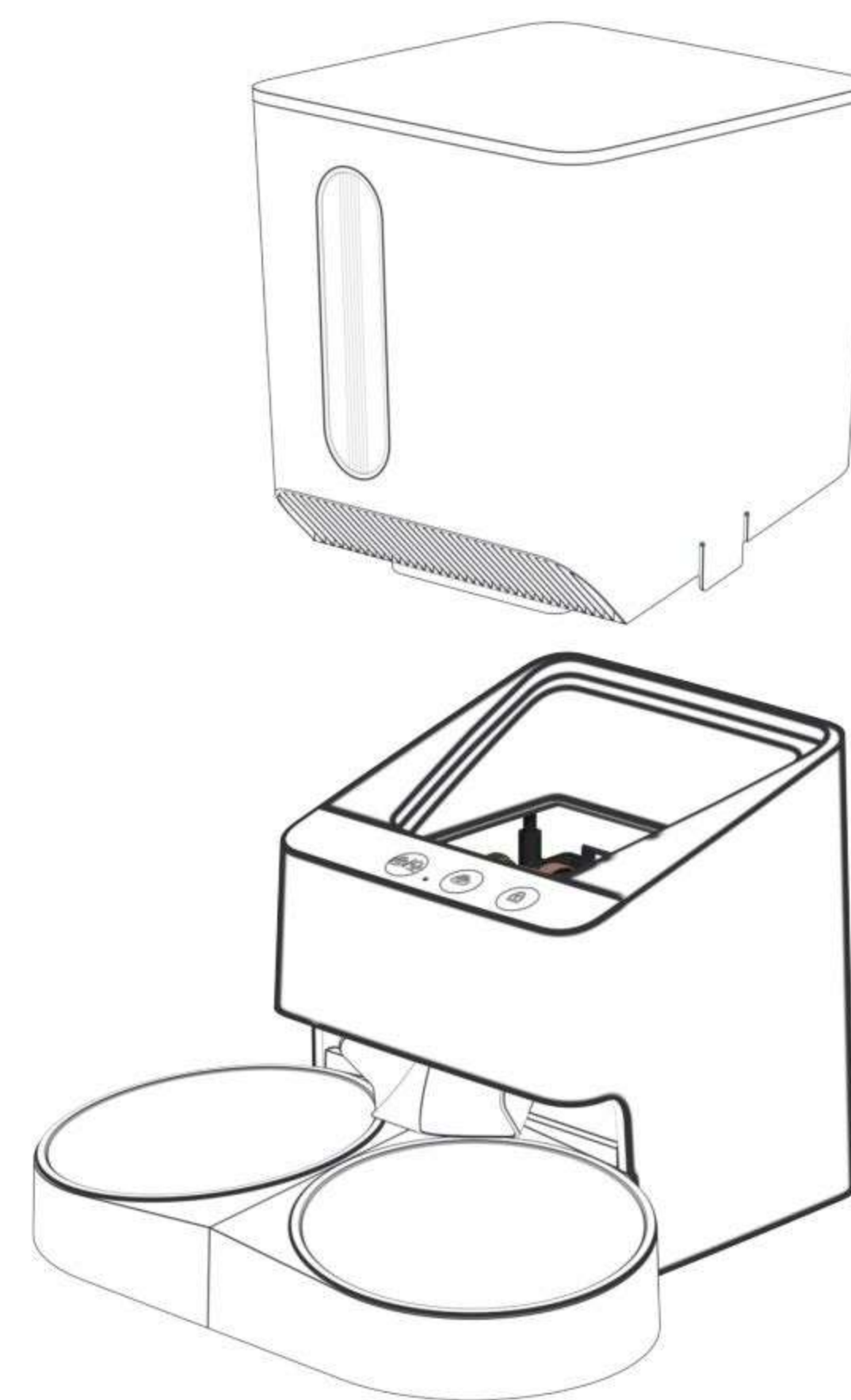


水洗い方法

3. コンテナを水洗いする。



4. 自然乾燥させたら、取り外した順序と逆の順序で取り付けます。



1. アプリ給餌

アプリの説明に従って設定、使用してください。



給餌数



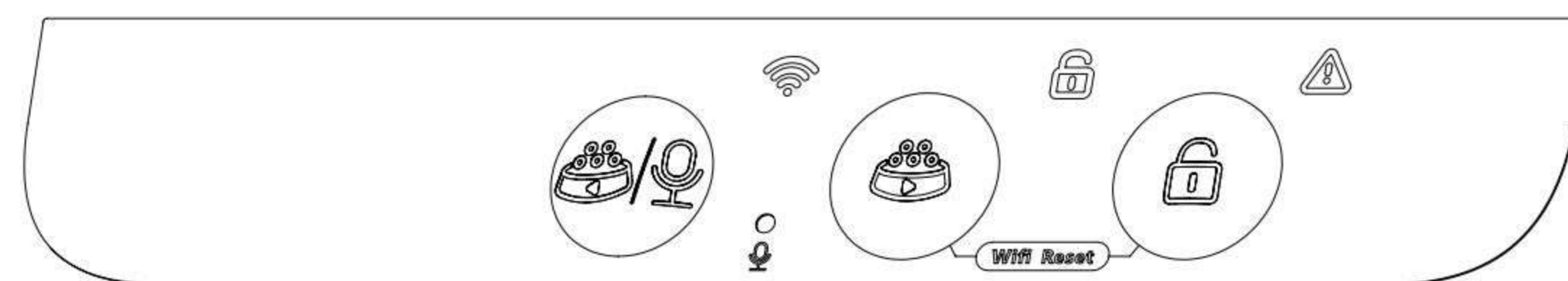
2. 手動給餌

コンテナの中に餌が十分あることを確認してから、ロックボタンを

3秒長押しすると、ロック解除ランプが点灯します。

その後給餌ボタンを押すことで手動で給餌が可能です。

※再度ロックしたい時にはロックボタンを3秒間長押ししてください。



ランプ表示について

	表示ランプ	状態	通知内容	備考
1	ロック解除ランプ	消灯	ペットロックキーが作動している状態	
		常に点灯	ペットロックキーが解除している状態	
		点滅	録音準備状態	
2	WiFiランプ	急速点滅	本体のWiFi接続準備ができた状態	
		常に点灯	本体がWiFi接続完了している状態	
3	給餌失敗ランプ	常に点灯	何らかの原因により作動停止している状態	

トラブルシューティング

	トラブル内容	カテゴリ	トラブルシューティング	備考
1	赤色ランプが点灯	餌詰まり	詰まった餌を取り除き、粒径 1.5 mm以下のものに変更する	
2	WiFiランプが点滅	WiFi	本体が接続準備状態になったか、誤操作によりWiFi再接続をしているため、WiFi接続されたら通常通りご使用ください	
3	WiFiが繋がらない	WiFi	1. WiFiは2.4Gのみに対応しているため、周波数が適切に選択されているか確認してください 2. WiFiのユーザー名またはパスワードが正しいことを確認してください	
4	録音した音声 が再生されない	録音	1. 録音がされていない 2. 録音が完了できていない可能性があるため、録音完了後に録音ボタンを押して保存すること	
5	設定した時間と ズレが生じる	ネットワーク	ネットワークの品質に原因がある可能性があるため、ネットワークと本体を再起動してください	

製品仕様

	仕様	備考
製品名	自動給餌器	
製品型式	本体の銘板に表記	
製品サイズ	180 × 305 × 346 mm (皿台を含む)	
重量	2.0 KG	
接続方法	Bluetooth / WiFi 2.4G	
電圧	5 V	
電力	3W	
電原	5Vアダプターまたは乾電池	
操作方法	アプリまたは手動	

アプリ連携方法

1. アプリをダウンロード

下記のQRコードをスキャンするか、
アプリストアで検索してアプリを
ダウンロードしてください。



Tuya Smart



Smart Life



2. 登録とログイン

アプリを開き、ダウンロードして
アカウント登録に進んでください。



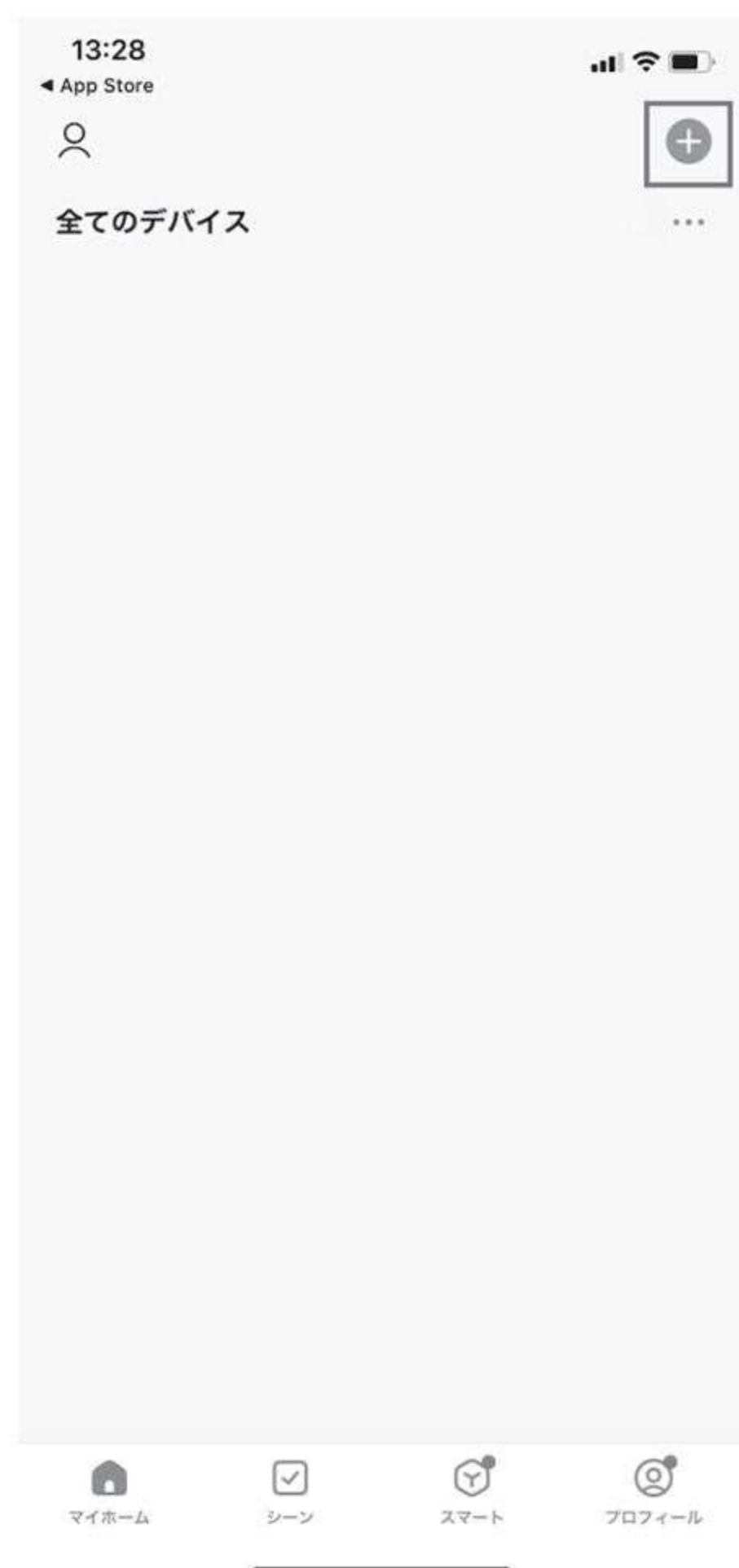
3. 設定に進む

アカウント登録をした上でログインしてください。
※通知を許可し、無料プランをご利用ください



4. デバイスを検出

「+」ボタンをタップし、デバイスを検出します。
※本体の「コンテナ 2 給餌ボタン」と「ロックボタン」をWiFiランプが点滅するまで同時に長押ししてください。



5. デバイスを追加

続いて「追加」ボタンが表示されるのでタップしてください。



6. WiFiを接続

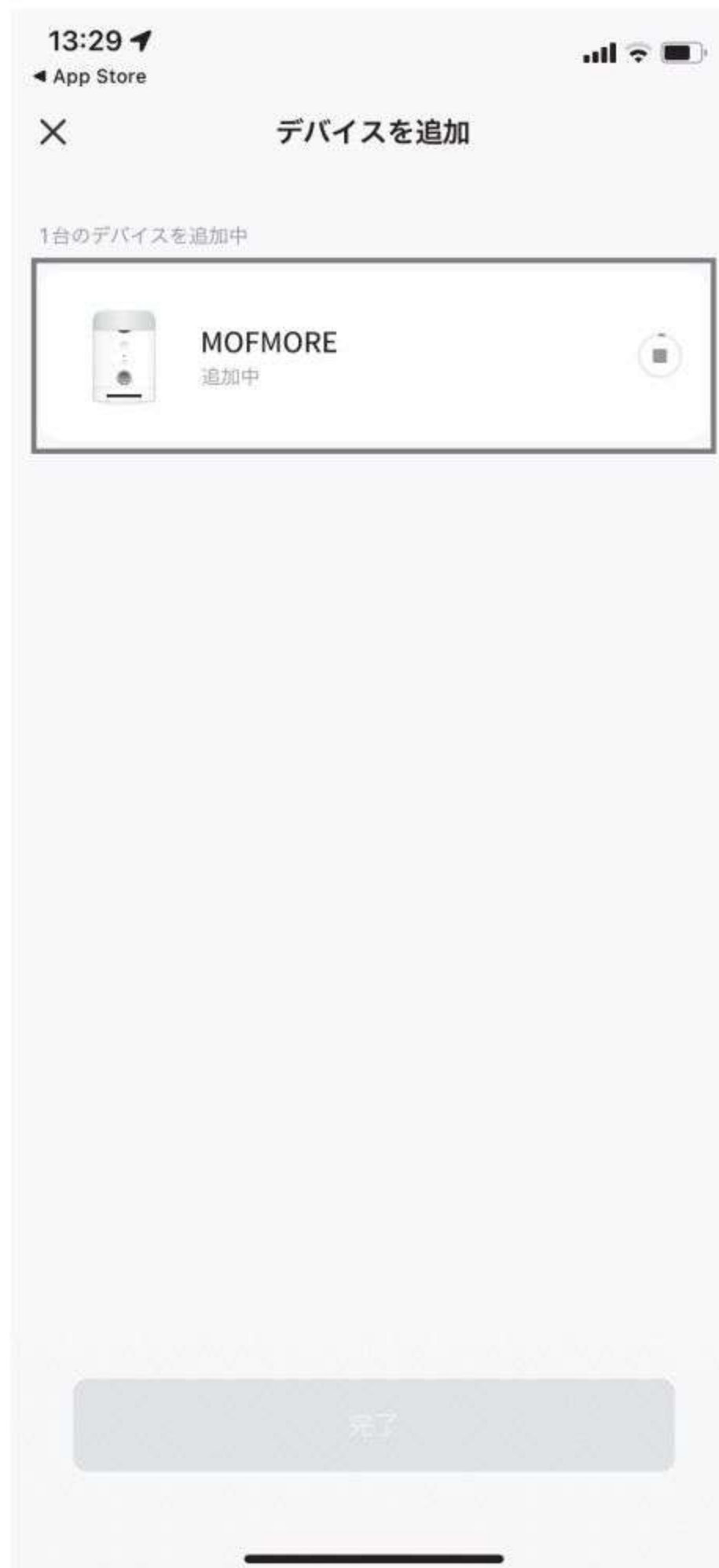
WiFiのユーザー名とパスワードを入力し、「次へ」をタップして接続されるのを待ちます。

※接続されない場合はユーザー名とパスワードが正しいかご確認ください



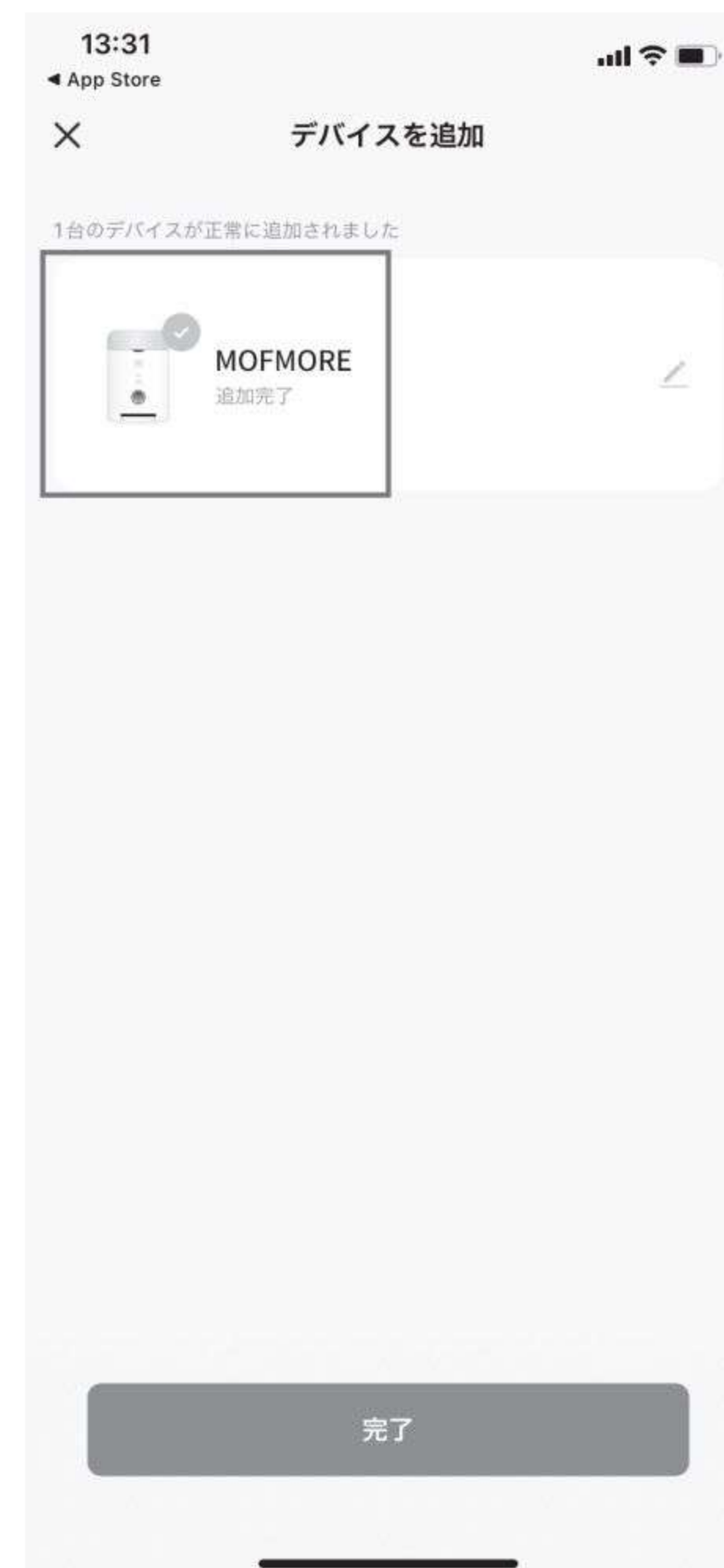
7. 接続開始

本体との接続が開始されます。



8. 接続完了

本体との接続が完了しました。



9. アプリ操作画面に遷移

接続に成功すると自動的に
アプリ操作画面に移行します。

給餌器の設定

右上のペンアイコンをタップし、
本体名横のペンアイコンをタップすると
名前の変更ができます。



右上の歯車アイコンをタップし、
ライトの点灯有無を変更することができます。
初期化をタップすることで工場出荷時の状態に戻せます。(WiFiが解除されます)

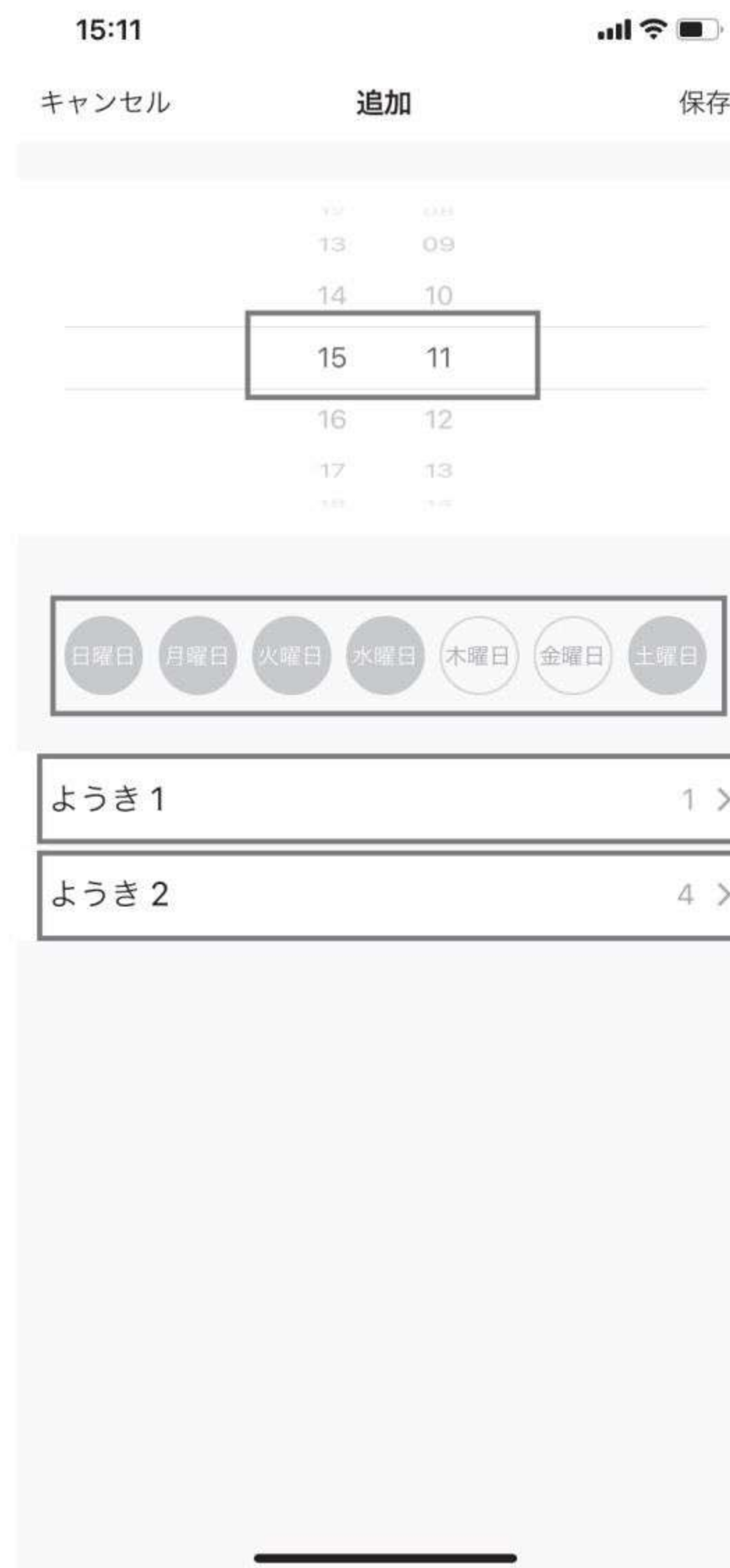


給餌設定

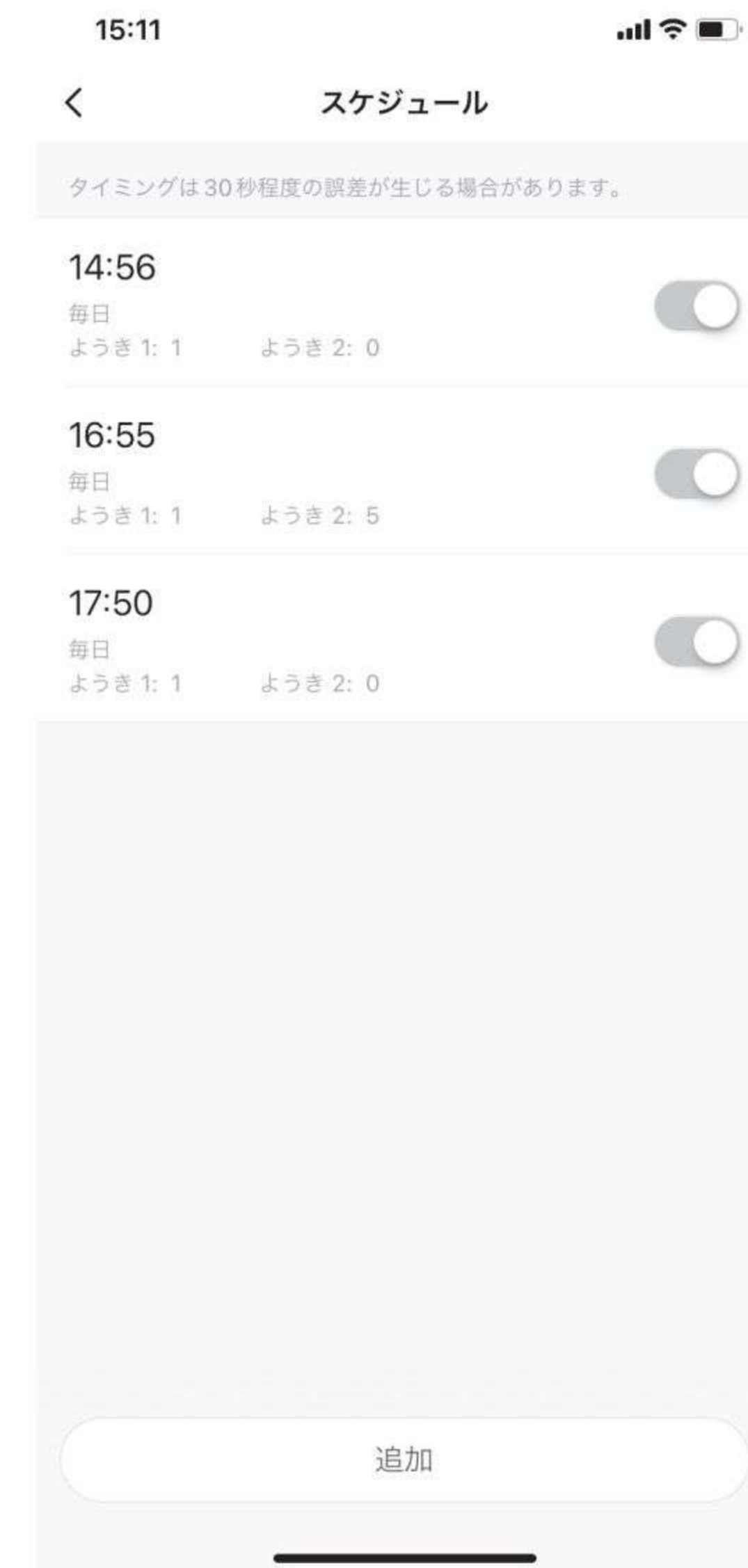
「給餌計画」をタップし、
スケジュールの「追加」をタップします。



給餌したい時間や曜日、どちらのようき
から出すかを設定します。



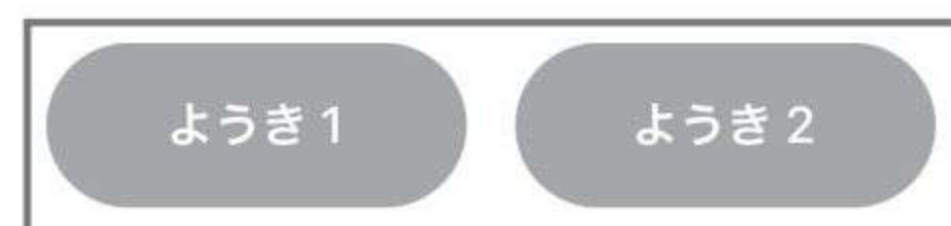
設定した給餌計画の一覧を確認できます。
簡単にオンオフの切り替えが可能です。



給餌セット数を選んでから、「ようき1」または「ようき2」のボタンをタップすることで、即時給餌することができます。



給餌数



「給餌記録」ボタンをタップすると、過去の給餌履歴が確認できます。



録音設定

- ①ロック解除ランプが点灯するまでロックボタンを長押ししてください。
- ②録音ボタンをビープ音になるまで長押ししてください。
- ③本体に向かって話しかけてください。
- ④録音が終わったら録音ボタンを再度押して完了となります。