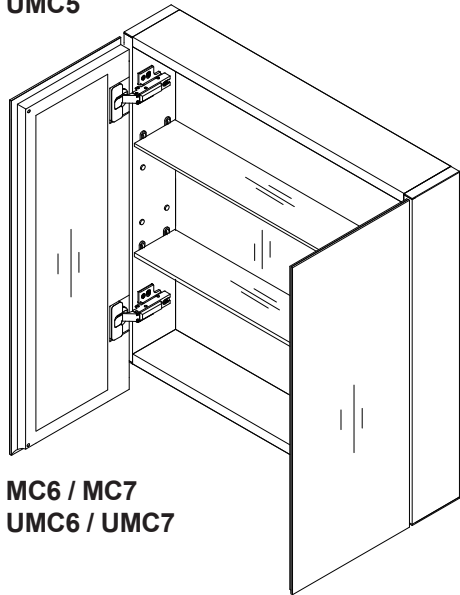


MC5
UMC5

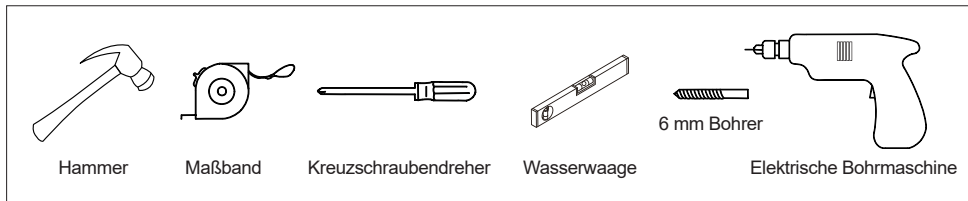


MC6 / MC7
UMC6 / UMC7

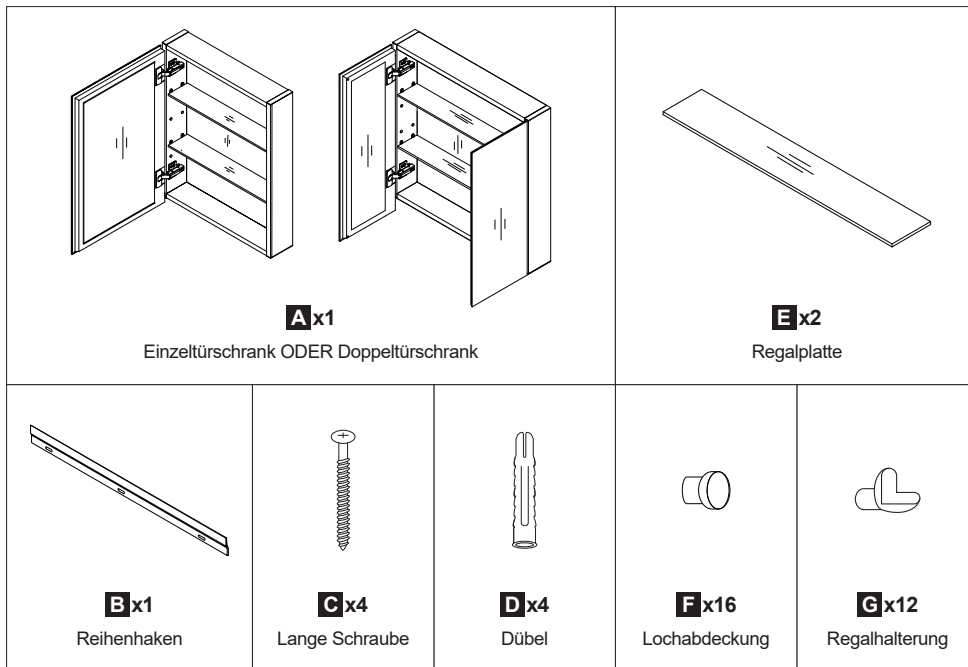
Installationsanleitung | **Installation Instructions**
(Spiegelschrank) | (Mirror Cabinet)

1 Produktinformationen

Vorbereitung



Produktteile



Hinweis: Für die eigentliche Installation werden nur jeweils 8 Stücke von F und G benötigt. Die extra von F und 4 Stücke von G sind Ersatzteile.



Lesen sie alle anweisungen, bevor sie das produkt auspacken.

Warnung:

Das Ignorieren dieser Anweisung und durch unsachgemäße Handhabung oder Installation dieses Produkts können schwere Verletzungen und Gefahren verursacht werden. Diese Anweisungen müssen für die sichere Installation beachtet werden.

Vorsicht:

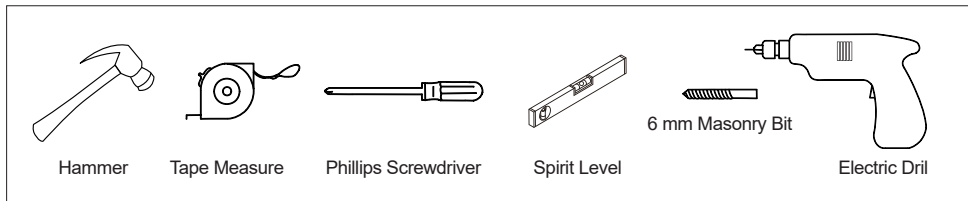
Dieses Produkt muss von qualifizierten Personen installiert werden.

Bitte überprüfen Sie beim Auspacken des Produkts und vor der Installation das Produkt auf Beschädigungen oder fehlende Teile. Unterlassen Sie, wenn eine Beschädigung oder ein Mangel vorliegt, das Produkt zu installieren oder zu betreiben.

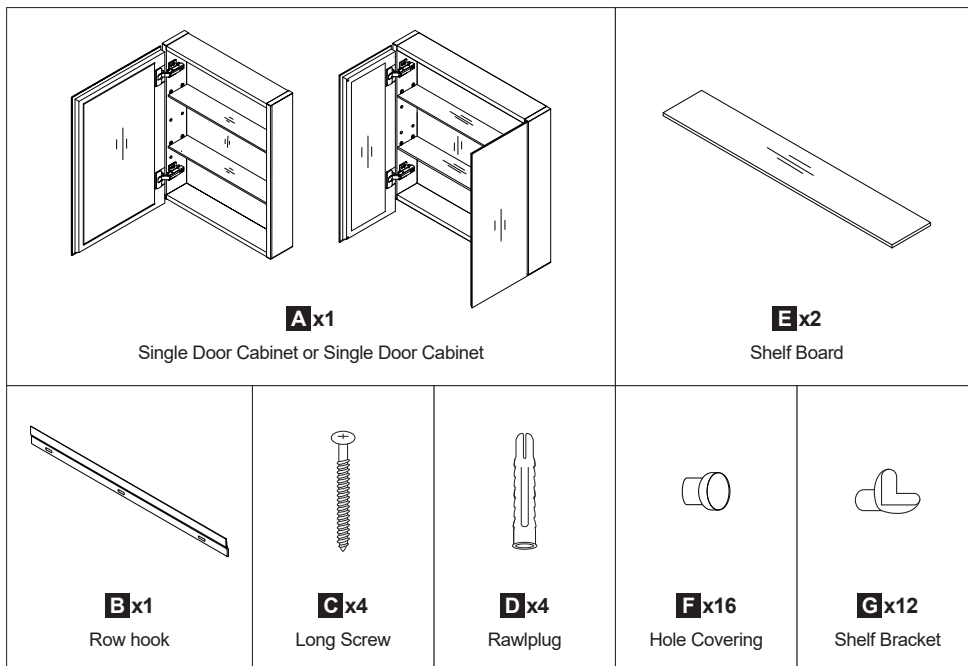
Bitte stellen Sie sicher, dass die Wände stark genug sind, um den Reihenhaken und den Spiegelschrank zu installieren.

1 Product Information

Preparation



Product parts



Note: Only 8 pieces needed for the actual installation of F and G. The additional 8 pieces of F and 4 pieces of G are for spare uses.



Read all instructions before unpacking the product

Warning:

Ignore this instruction could result in death or serious injury caused by incorrectly handling or installing this product. These instructions must be observed for the safe installation.

Caution:

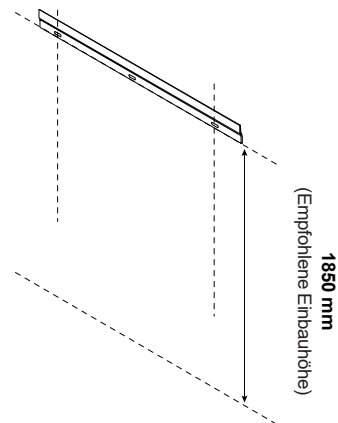
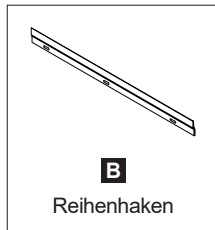
This product must be installed by qualified persons.

During unpacking the product and prior to installation, please inspect the product for any damages or missing parts. Do not attempt to install or operate the product if the product is damaged.

Please make sure the walls are strong enough to install the row hook and the mirror cabinet.

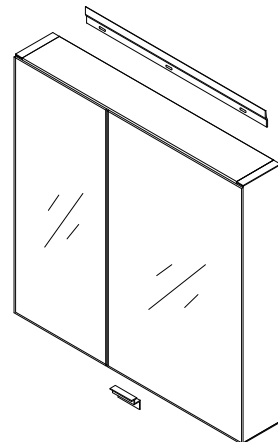
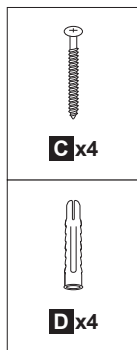
2 Installation

Schritt 1: Basierend auf der Position des vorgefertigten Schraubenlochs am Reihenhaken (B) und der Schraubengröße, verwenden Sie eine elektrische Bohrmaschine, um 3 geeignete Löcher in die Wand zu bohren. Bohren Sie dann die Schrauben in die Wand. (Empfohlene Einbauhöhe für den Haken: 1850 mm vom Boden entfernt)



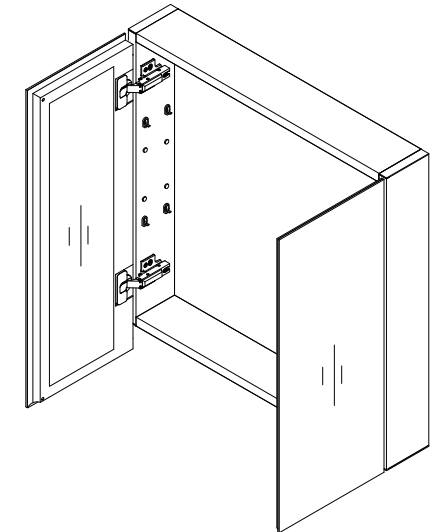
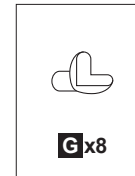
Für Oberflächenmontage an der Wand

Schritt 2: Hängen Sie den Spiegelschrank (A) an den Reihenhaken. Stellen Sie sicher, dass die Nägel auf der Rückseite entsprechend durch die drei Löcher am Haken (B) gesteckt werden.

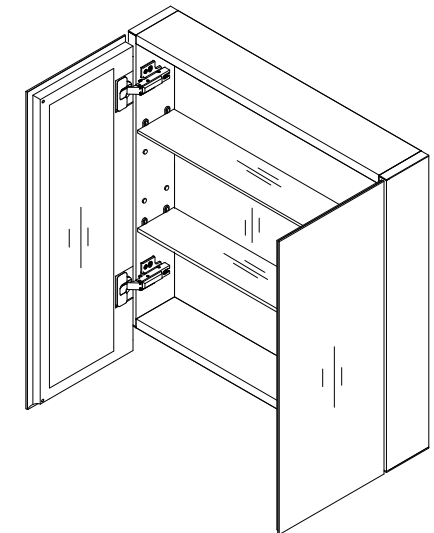
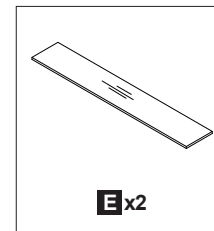


Bohren Sie die Schraube durch den Schraubenhalter am Tretlager Schrank (A)

Schritt 3: Legen Sie die Regalhöhe fest und setzen Sie die Regalhalterung (G) in die vorgefertigten Löcher ein.



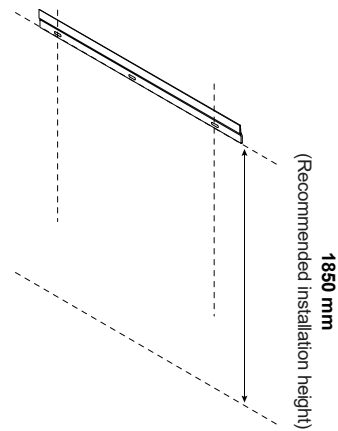
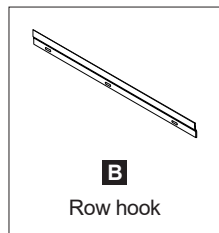
Schritt 4: Legen Sie jede Regalplatte (E) gleichmäßig auf die vier symmetrischen Regalhalterungen (G).



Maximales Gewicht in jedem Regal: Bitte überschreiten Sie nicht das maximale Gewicht.

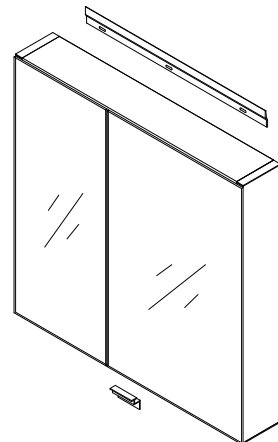
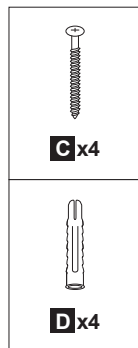
2 Installation

Step 1: Based on the prefabricated screw hole position on the row hook(B) and the screw size, use an electric drill to drill 3 suitable holes in the wall. Then drill the screws into the wall. (Recommended installation height for the hook: 1850mm from floor)



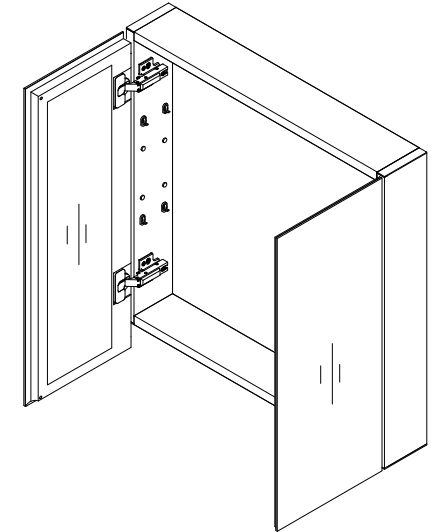
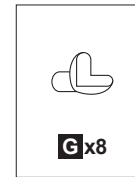
For Surface Mount on the Wall

Step 2: Hang the mirror cabinet (A) on the row hook. Make sure the nails on the back are putting through the three holes on the hook(B) correspondently.

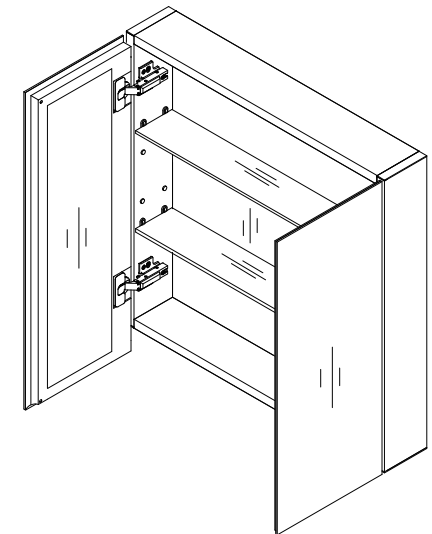
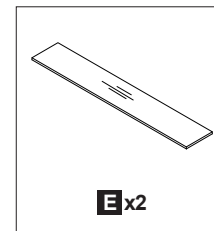


Drill the screw trough the screw hold on the bottom bracket of the mirror cabinet(A).

Step 3: Decide the shelf height and insert the shelf bracket (G) into the prefabricated holes.

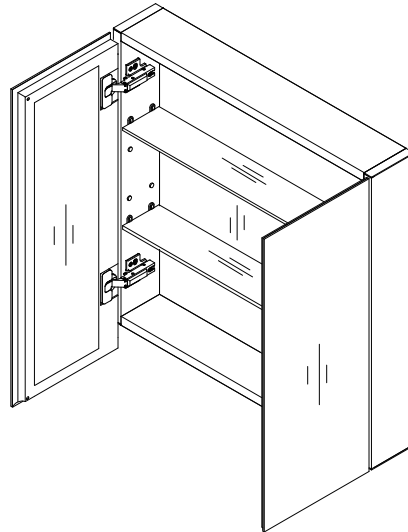
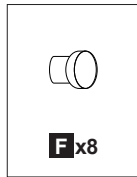


Step 4: Rest each shelf board (E) steadily onto the four symmetrical shelf bracket (G).



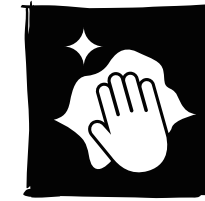
Max Weight on each shelf: Please do not exceed the Max Weight.

Schritt 5: Führen Sie (F) in die verbleibenden Löcher ein, um ein ordentliches Aussehen zu erzielen.



Vielen Dank, dass Sie unsere Produkte verwenden!

Bitte zögern Sie nicht, uns zu kontaktieren, wenn Sie Fragen oder Bedenken haben.



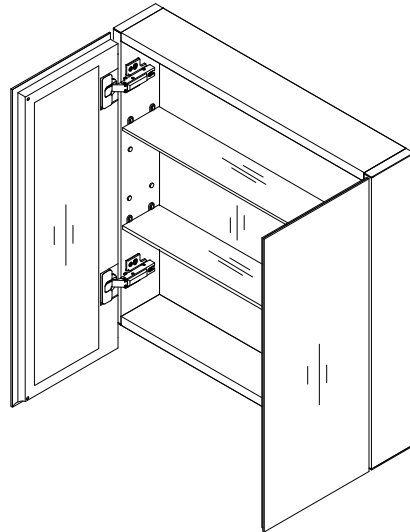
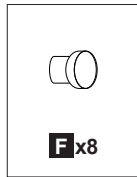
Pflege und Wartung

HINWEIS: Verwenden Sie zum Reinigen des Glases warmes Seifenwasser und ein weiches, feuchtes, fusselfreies Tuch. Wischen Sie es mit einem anderen sauberen Tuch trocken. Bei Bedarf kann Glasreiniger auf der Glasoberfläche verwendet werden. Vermeiden Sie Scheuermittel und chemische Reinigungsmittel, da diese das Glas und den Rahmen beschädigen können.

In Gebieten mit hartem Wasser kann sich Kalk auf dem Glas ablagern. Regelmäßige Reinigung minimiert dieses Problem. Wenn es immer schwieriger wird, diese Ablagerungen zu entfernen, tragen Sie eine kleine Menge weißen Essigs auf die Fläche auf.

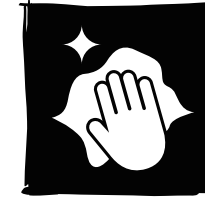
- Versuchen Sie nicht, das Glas zu schneiden.
- Schlagen Sie nicht mit harten oder scharfen Gegenständen auf das Glas.

Step 5: Insert (F) into the remaining holes for a neat looking.



Thank you for using our products!

Please don't hesitate to contact us if you have any question or concern.



Care & maintenance

NOTE: Use warm soapy water and a soft, damp, lint-free cloth to clean the mirror. Wipe it dry with another clean cloth. Glass cleaner can be used on the mirror surface when required. Avoid scourers, abrasives and chemical cleaners as they can damage the glass and the frame.

In hard water areas, limescale may deposit on the glass. Regular cleaning will minimize this problem. If this build-up becomes increasingly difficult to remove, apply a small amount of white vinegar on the area.

- Do not attempt to cut the glass.
- Do not hit the glass with hard or sharp objectives.