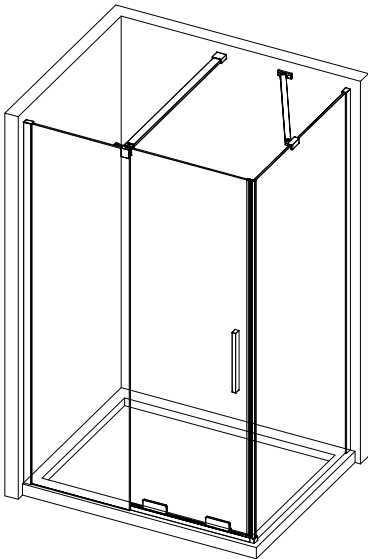
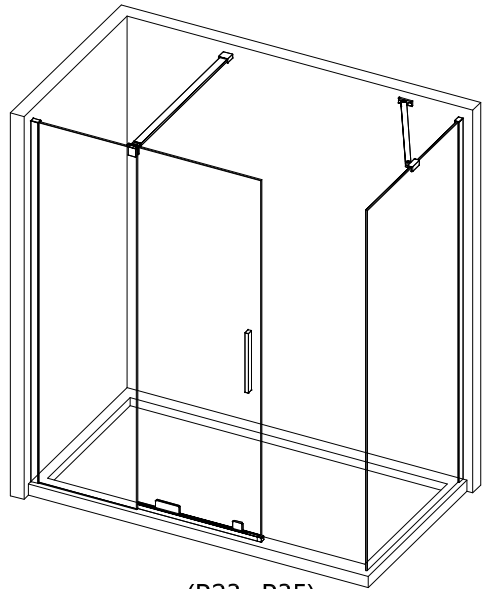


(P2~P7)

WS80F/WS90F/WS10F



(P8~P22)



(P23~P35)

WS12/WS14

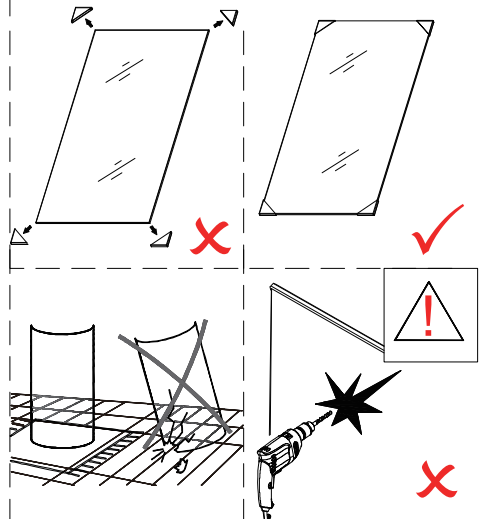
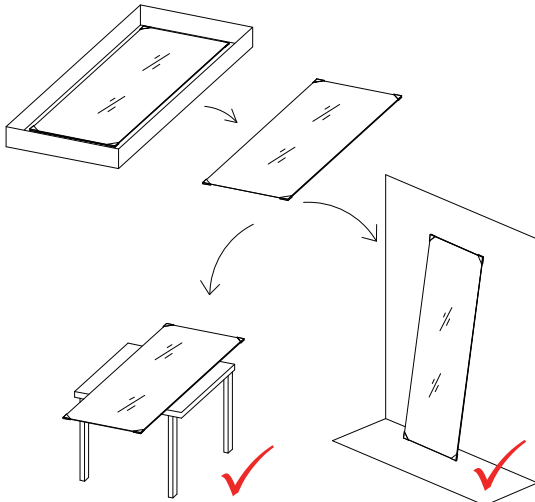
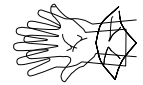
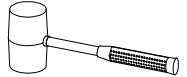
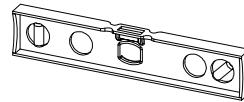
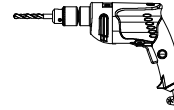
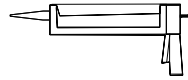
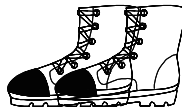
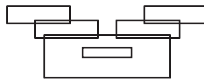
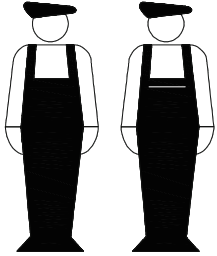
+

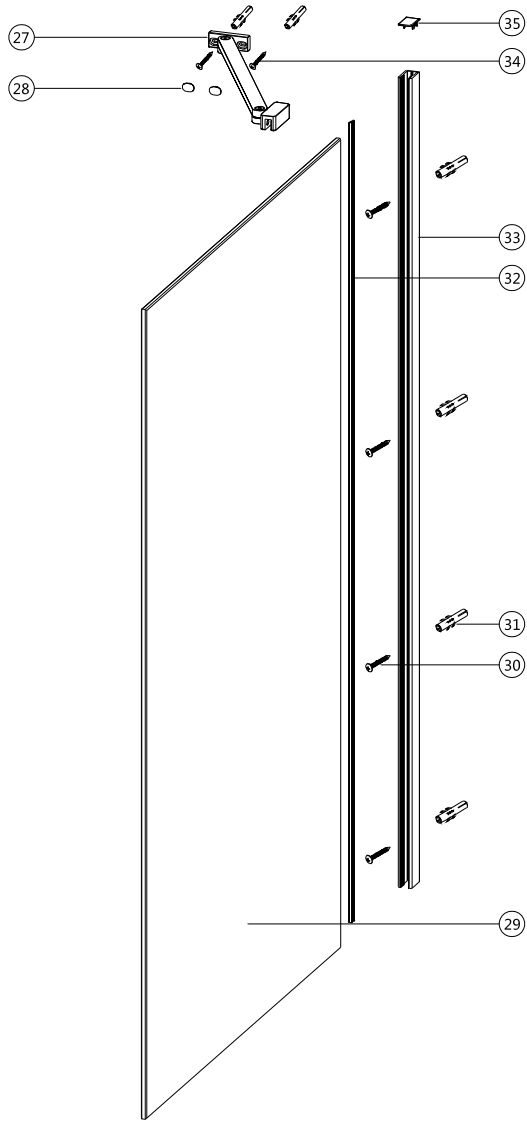
WS80F/WS90F/WS10F



EN **IMPORTANT** - Please read and follow all warnings and instructions before using this product. Injury can result from improper use. Save these documents.

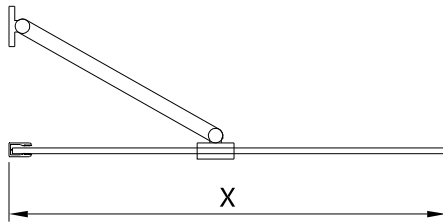
DE **WICHTIG** - Bitte lesen und befolgen Sie alle Warnungen und Anweisungen, bevor Sie dieses Produkt verwenden. Verletzungen können durch unsachgemäße Verwendung entstehen. Speichern Sie diese Dokumente.





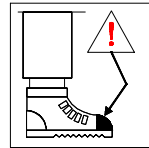
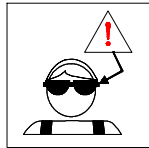
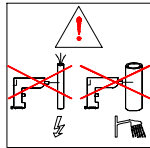
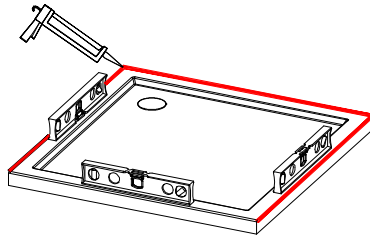
WS80F/WS90F/WS10F

27	×1	28	×2	29	×1	30	×4 ST4×30	31	×6
32	×1	33	×1	34	×2 ST4×40	35	×1	36	×1 4mm



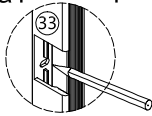
		X	
	Size in:mm	Min.	Max.
WS80F	800	780	790
WS90F	900	880	890
WS10F	1000	980	990

01

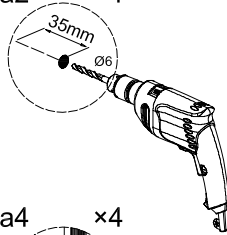


02

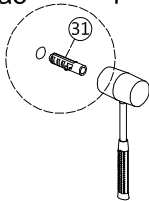
a1 x4



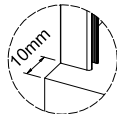
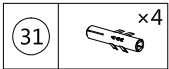
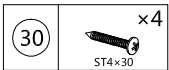
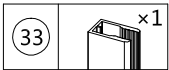
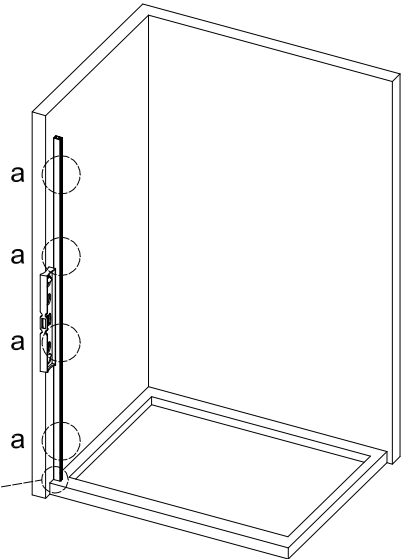
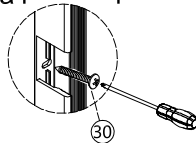
a2 x4



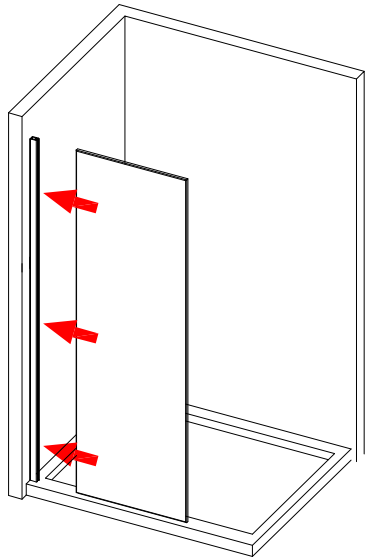
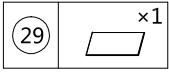
a3 x4



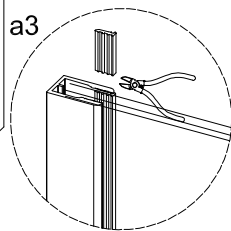
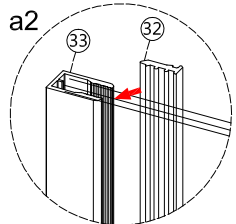
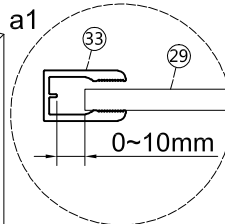
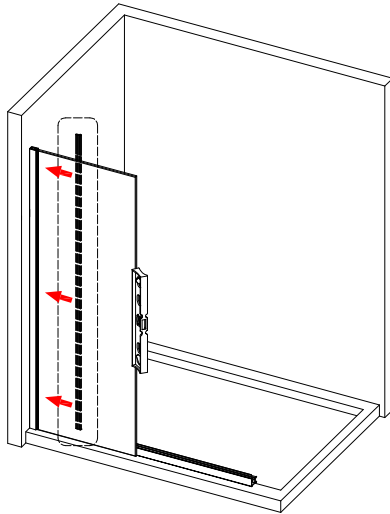
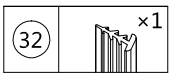
a4 x4



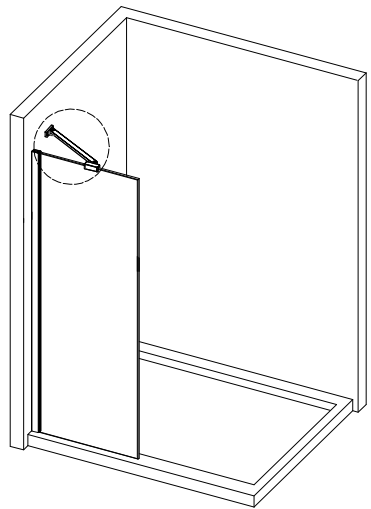
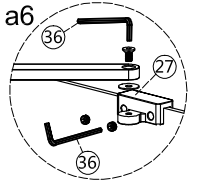
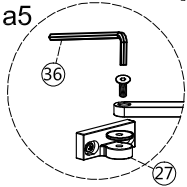
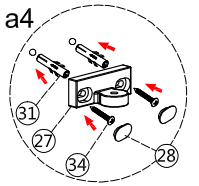
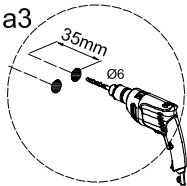
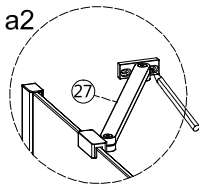
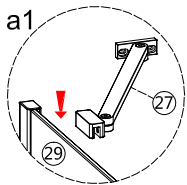
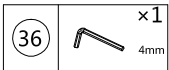
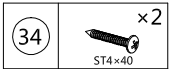
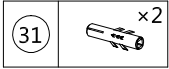
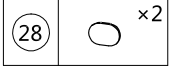
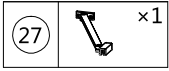
03



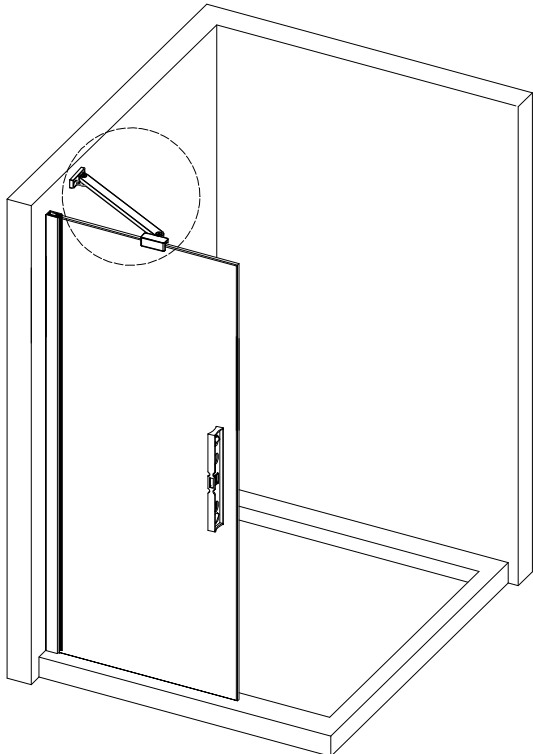
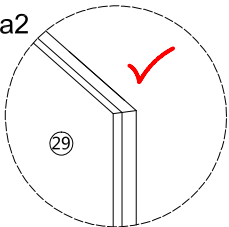
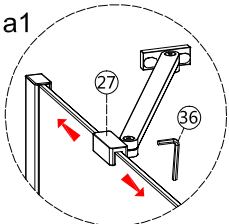
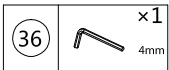
04

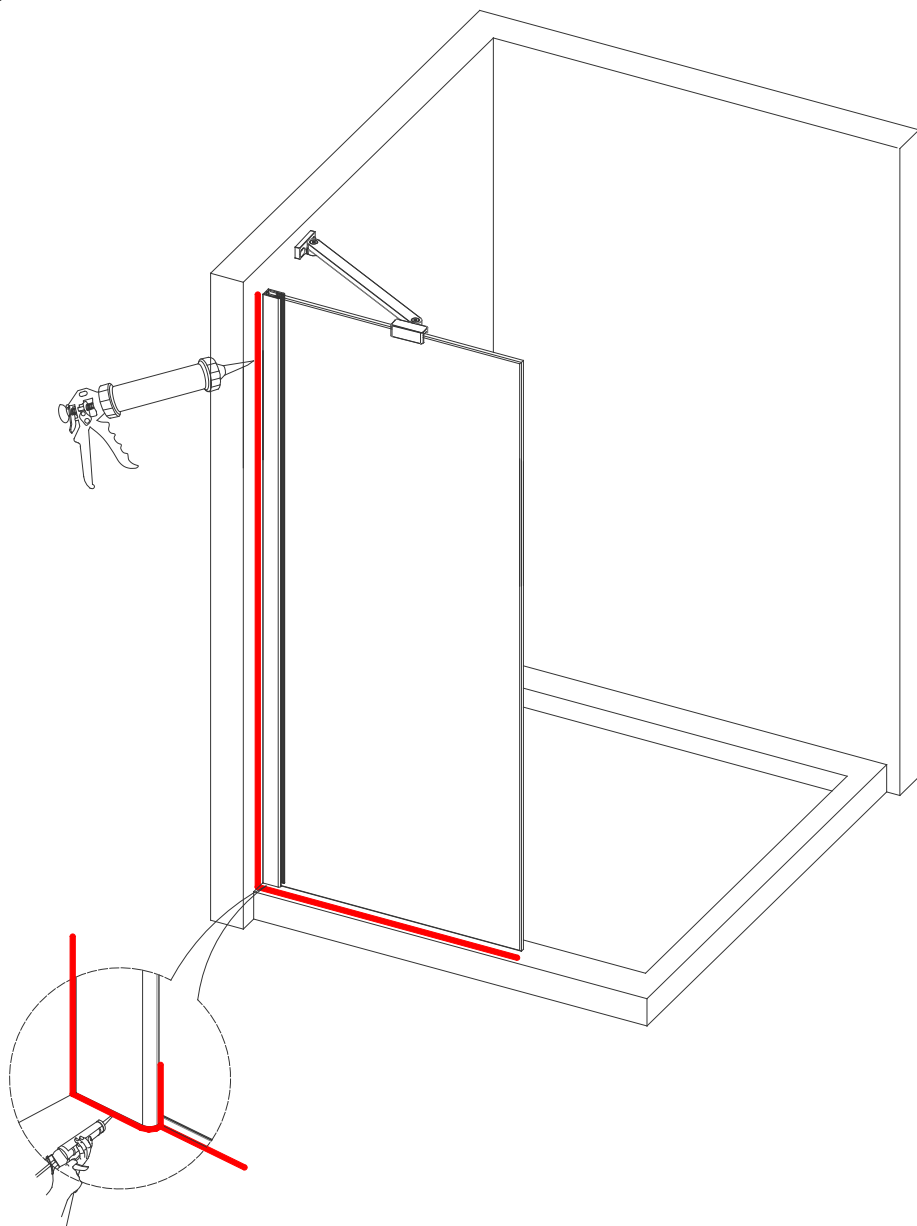


05

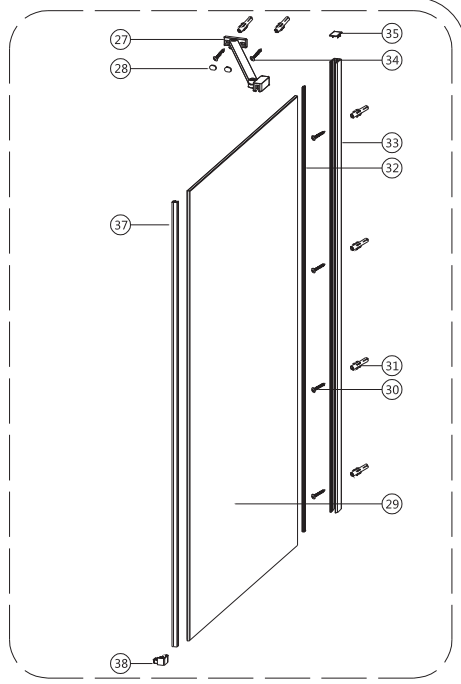
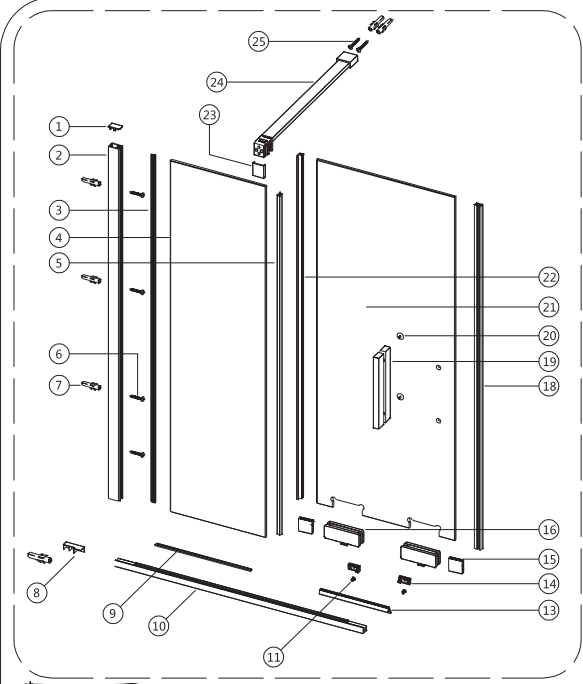




06






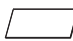






















- EN Do not use the shower enclosure for at least 24 hours in order to allow the silicone sealant to cure fully.
- DE Die Duschkabine darf innerhalb von mindestens 24 Stunden nicht benutzt werden, damit die Silikonversiegelung vollständig abbinden kann.



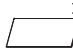



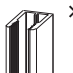







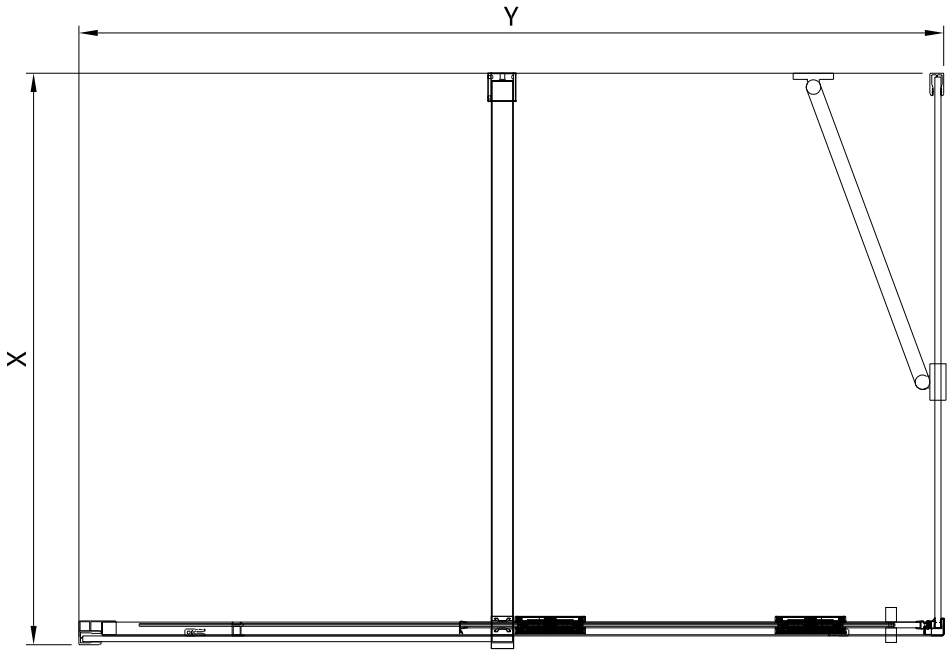
 Please Note: The rubber seal (No. 9) has already been pre-installed at the bottom of the glass panel (No.4).
 Bitte beachten Sie: Die Gummidichtung (Nr. 9) wurde bereits an der Unterseite der Glasscheibe (Nr. 4) vorinstalliert.

WS12/WS14

1	 ×1	2	 ×1	3	 ×1	4	 ×1	5	 ×2
6	 ×4 ST4×30	7	 ×6	8	 ×2 L+R	9	 ×1	10	 ×1
11	 ×2 M4×6	13	 ×1	14	 ×2 L+R	15	 ×2	16	 ×2
18	 ×1	19	 ×1	20	 ×2	21	 ×1	22	 ×1
23	 ×1	24	 ×1	25	 ×2 ST4×40	26	 ×3 2.5mm 3mm 4mm		

WS80F/WS90F/WS10F

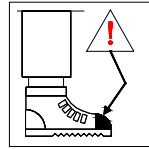
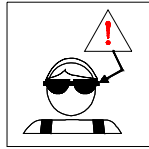
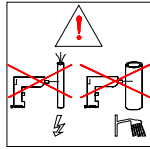
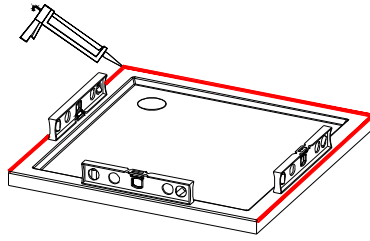
27	 ×1	28	 ×2	29	 ×1	30	 ×4 ST4×30	31	 ×6
32	 ×1	33	 ×1	34	 ×2 ST4×40	35	 ×1	36	 ×1 4mm
						37	 ×1	38	 ×2 L+R



	Size in:mm	X	
		Min.	Max.
WS80F	800	780	790
WS90F	900	880	890
WS10F	1000	980	990

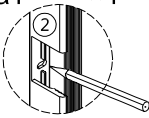
	Size in:mm	Y	
		Min.	Max.
WS12	1200	1180	1190
WS14	1400	1380	1390

01

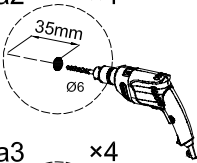


02

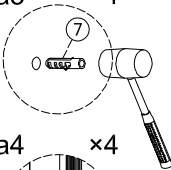
a1 x4



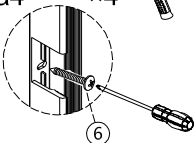
a2 x4



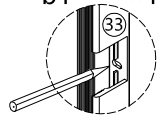
a3 x4



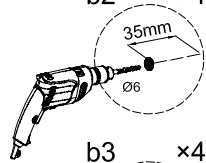
a4 x4



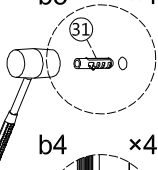
b1 x4



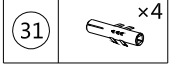
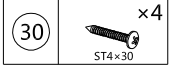
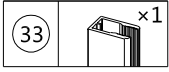
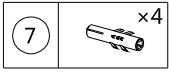
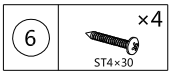
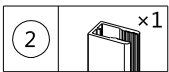
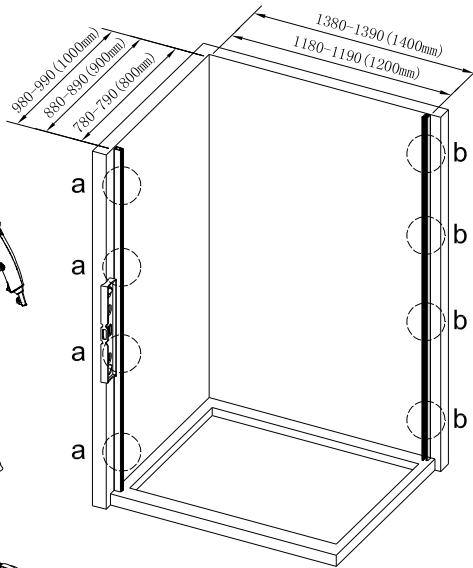
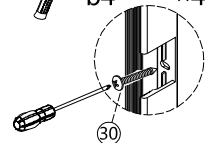
b2 x4



b3 x4



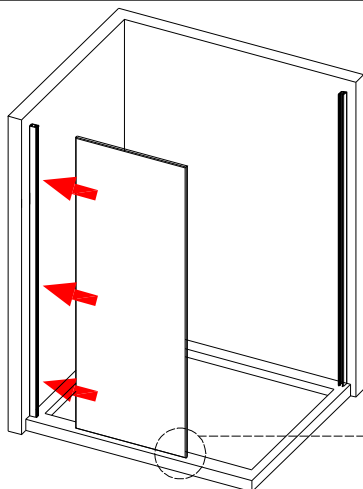
b4 x4



03

4

x1



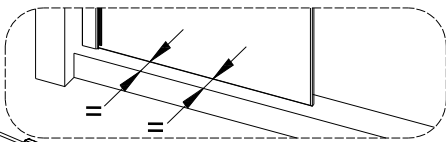
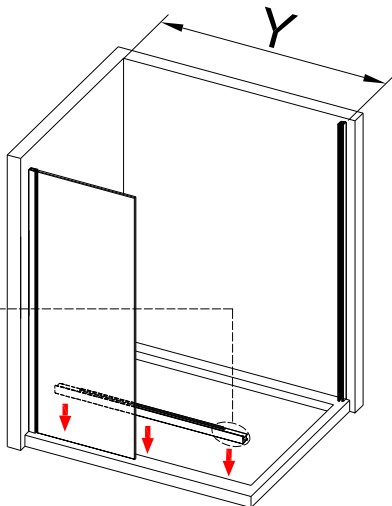
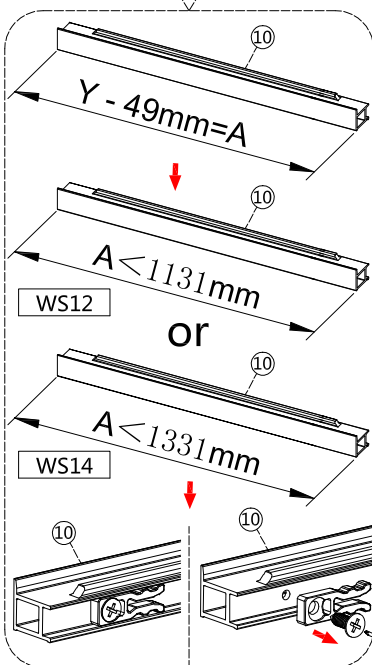
04

- EN** 1. Install WS12: When $A \geq 1131\text{mm}$, skip to step 07.
When $A < 1131\text{mm}$, follow steps 04, 05, 06.
2. Install WS14: When $A \geq 1331\text{mm}$, skip to step 07.
When $A < 1331\text{mm}$, follow steps 04, 05, 06.

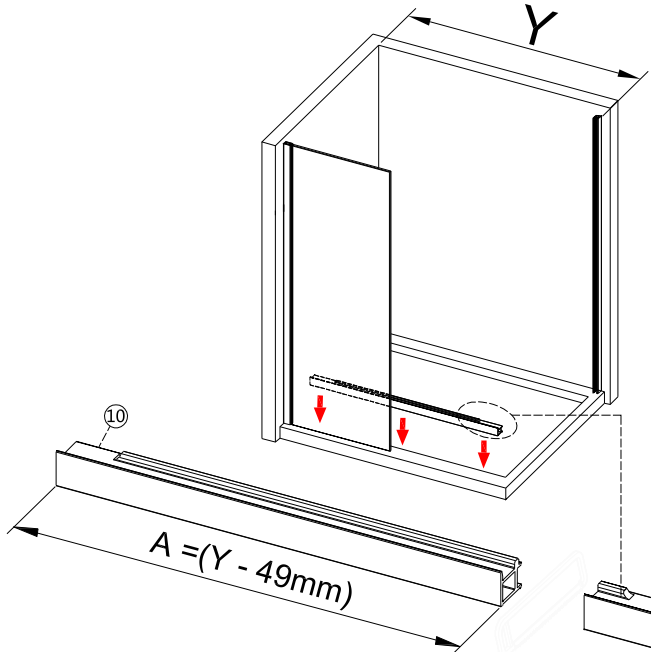
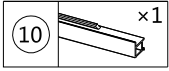
- DE** 1. Installieren Sie WS12: Wenn $A \geq 1131\text{mm}$, fahren Sie mit Schritt 07 fort.
Wenn $A < 1131\text{mm}$, befolgen Sie die Schritte 04, 05, 06.
2. WS14 installieren: Wenn $A \geq 1331\text{mm}$, fahren Sie mit Schritt 07 fort.
Wenn $A < 1331\text{mm}$, befolgen Sie die Schritte 04, 05, 06.

10

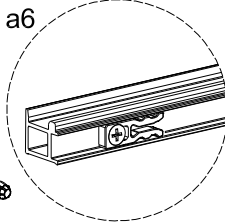
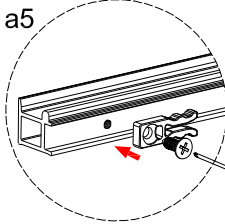
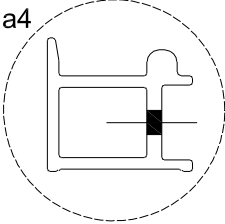
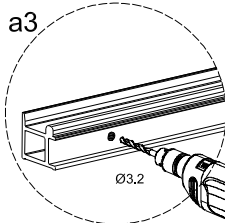
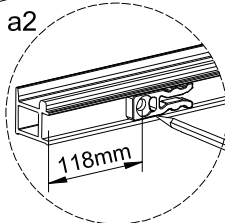
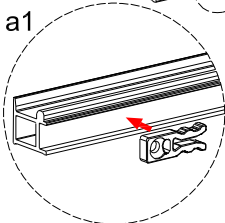
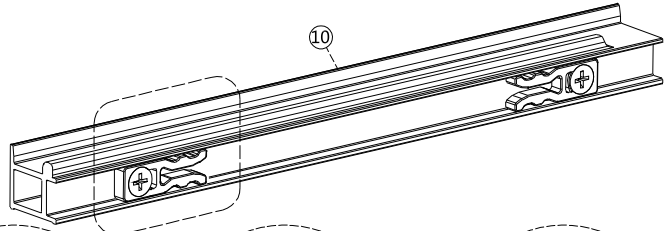
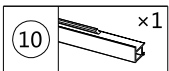
x1



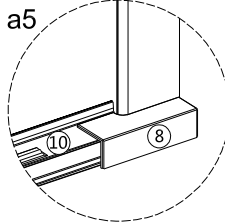
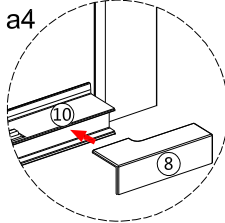
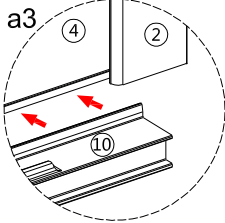
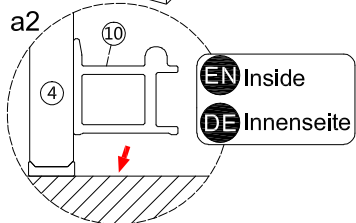
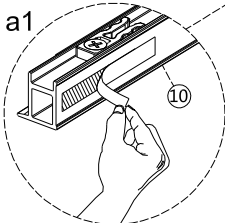
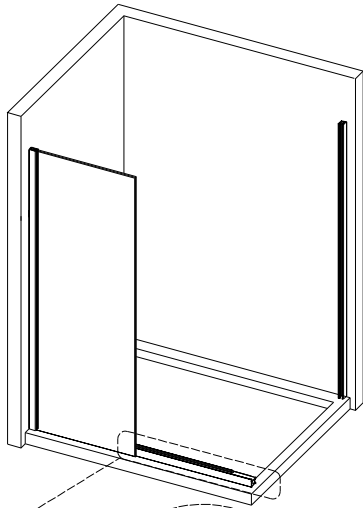
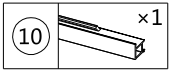
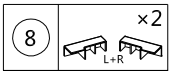
05



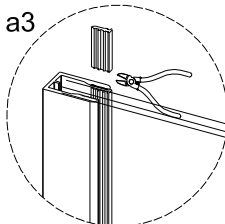
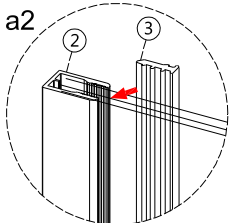
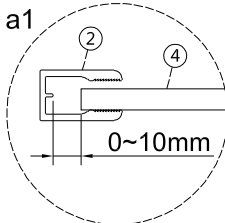
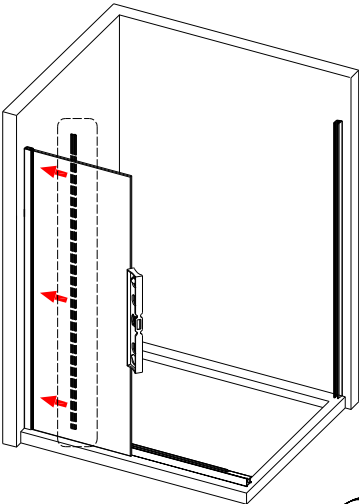
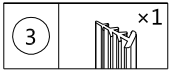
06



07



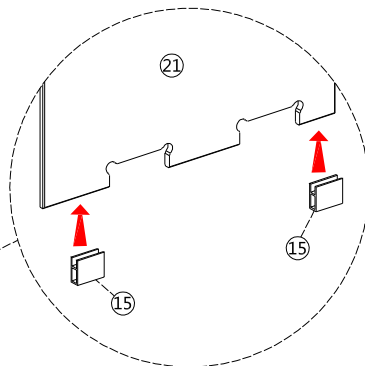
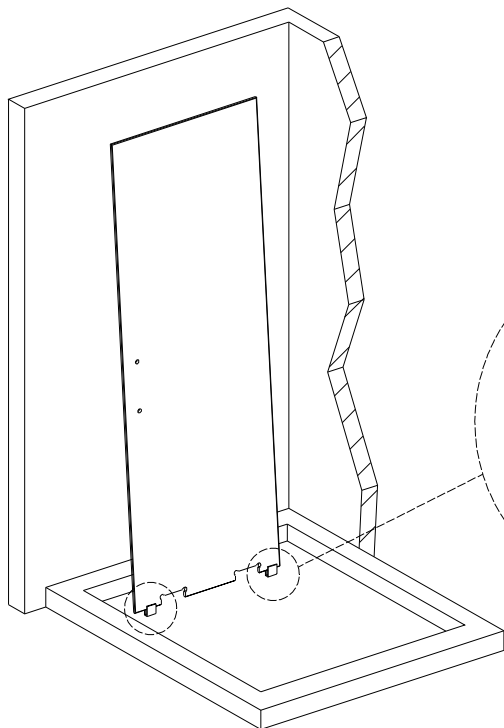
08



09

15 ×2

21 ×1



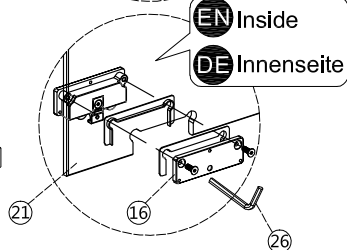
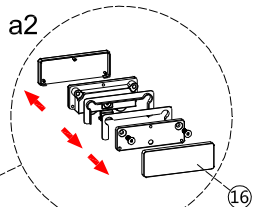
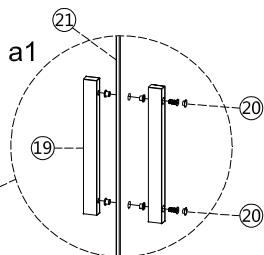
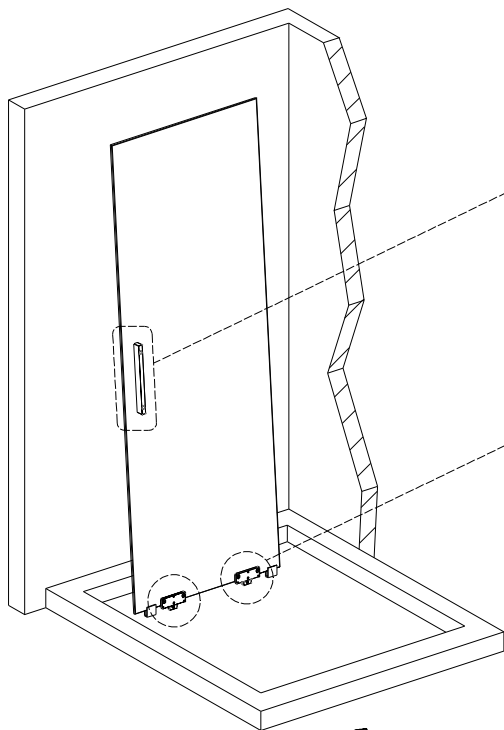
10

16 ×2

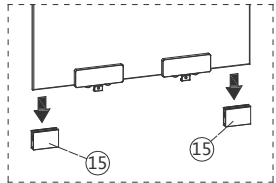
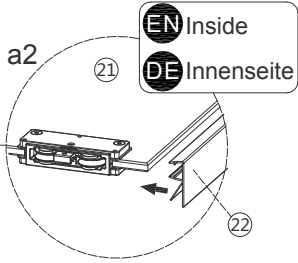
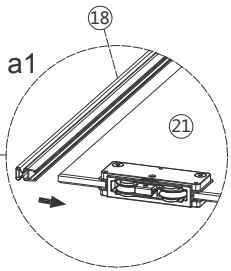
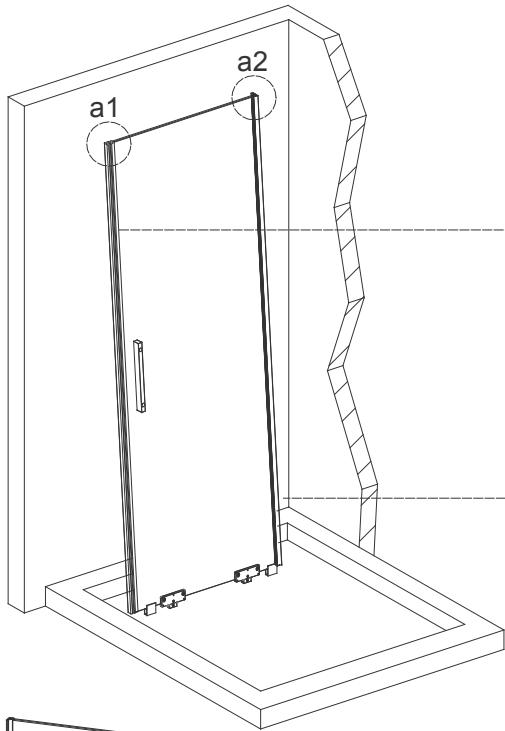
19 ×1

20 ×2

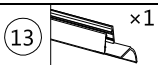
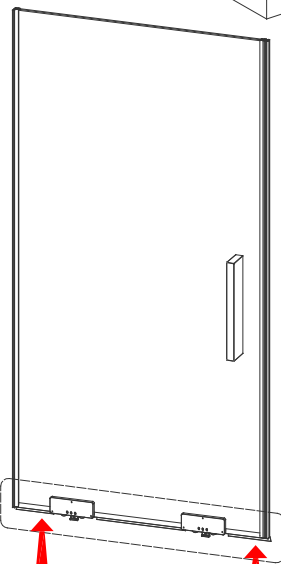
26 ×1
3mm



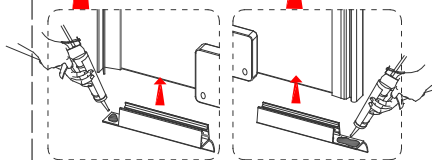
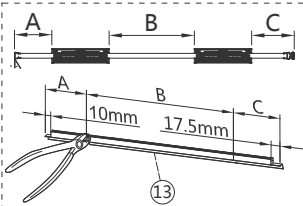
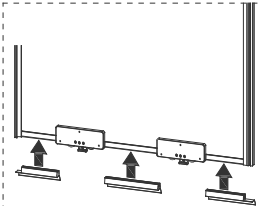
11



12



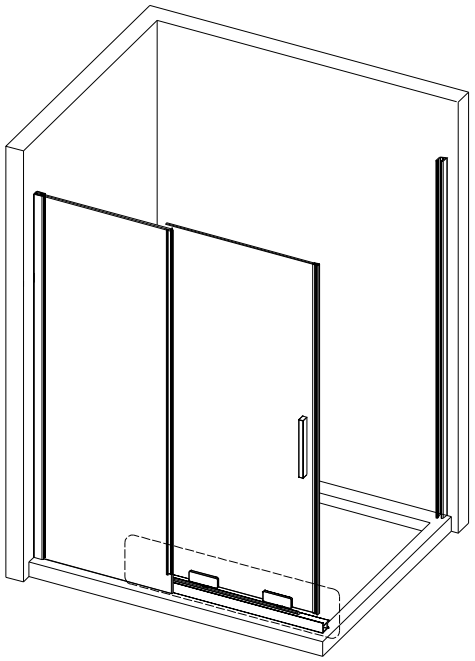
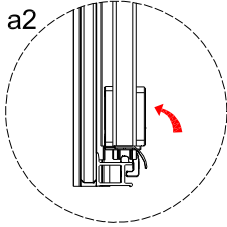
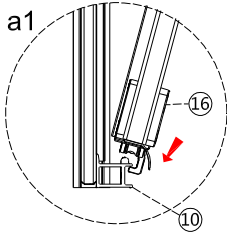
	Size in:mm	A(mm)	B(mm)	C(mm)
WS12	1200	76	259	112
WS14	1400	76	359	112



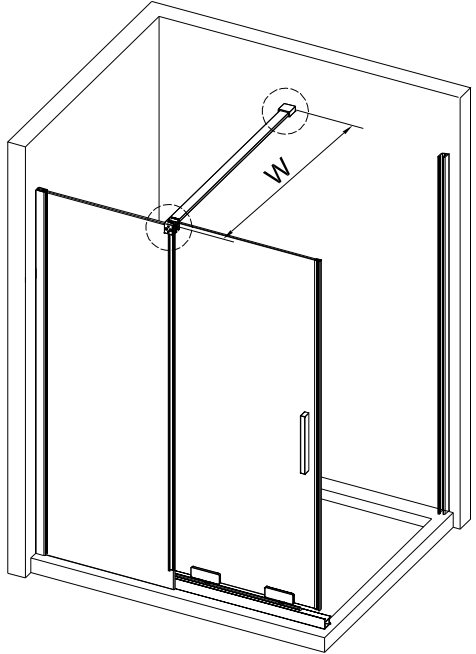
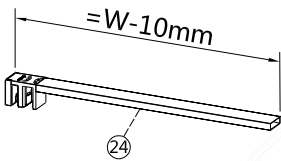
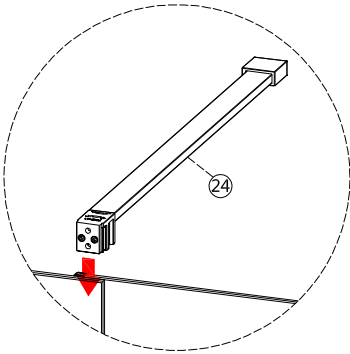
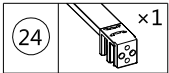
EN Outside
DE Außenseite

EN Inside
DE Innenseite

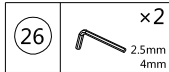
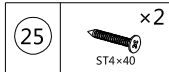
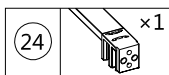
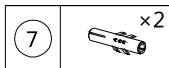
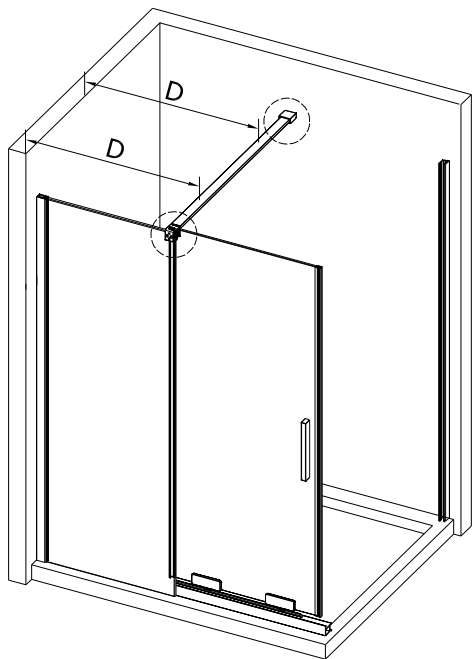
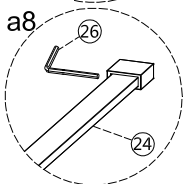
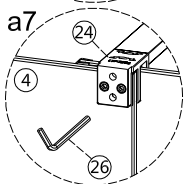
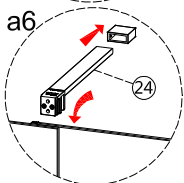
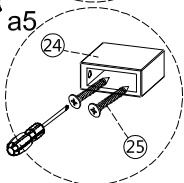
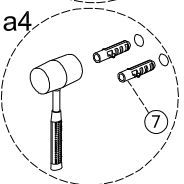
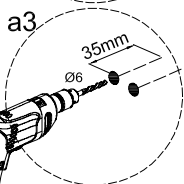
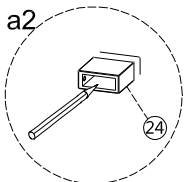
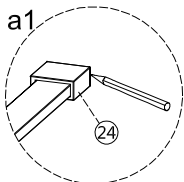
13



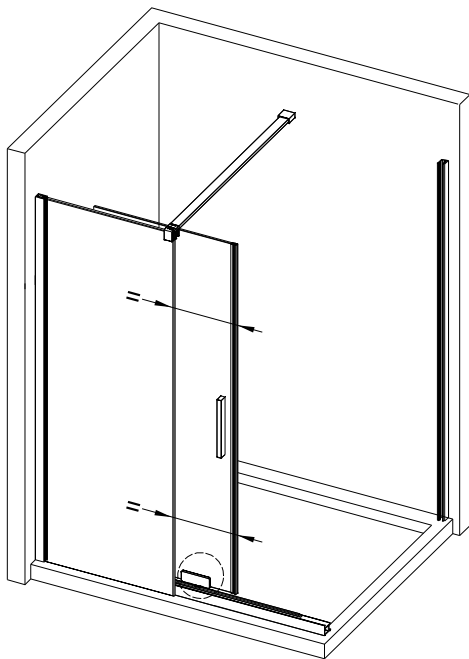
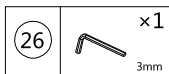
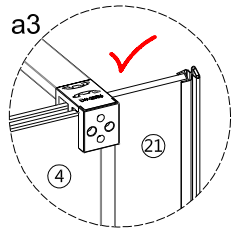
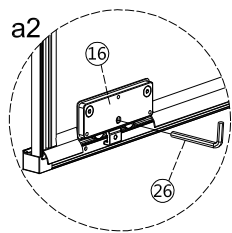
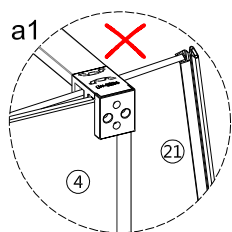
14



15



16



17

23



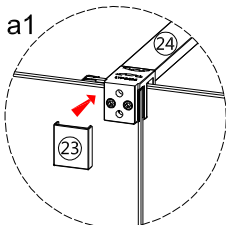
×1

5

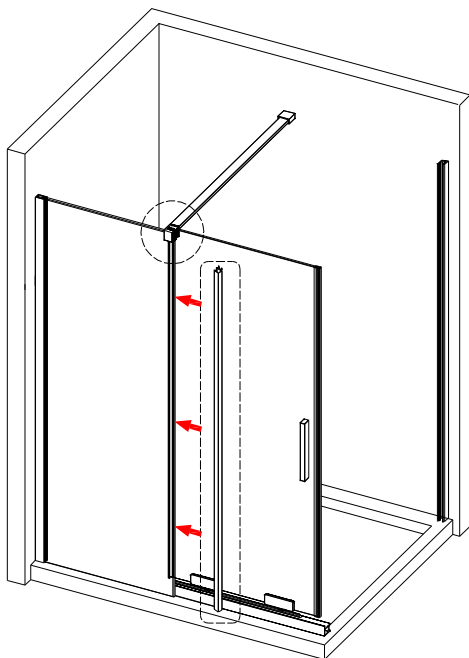
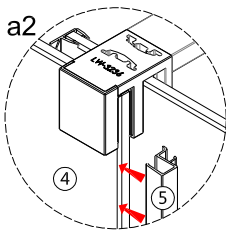


×2

a1



a2



18

11



M4×6

14



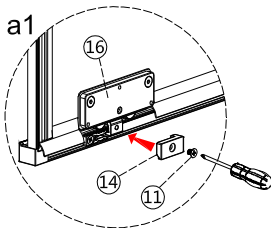
×2

26

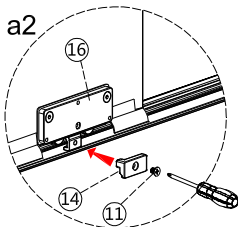


2.5mm

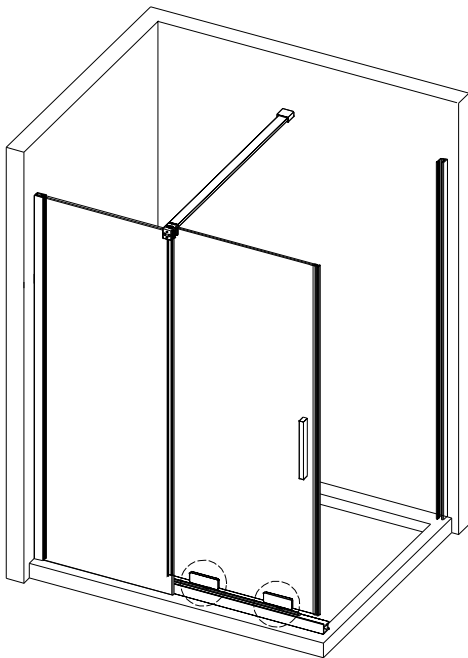
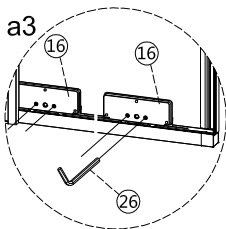
a1



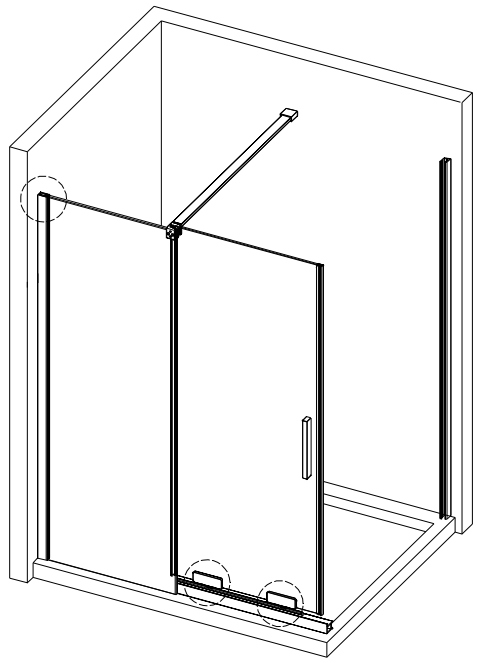
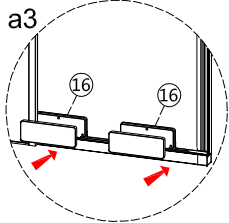
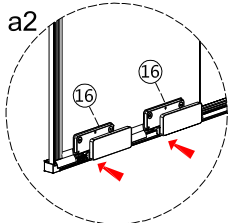
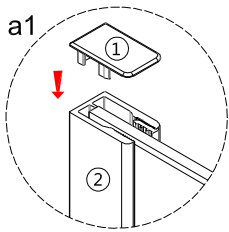
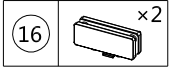
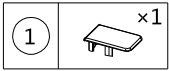
a2



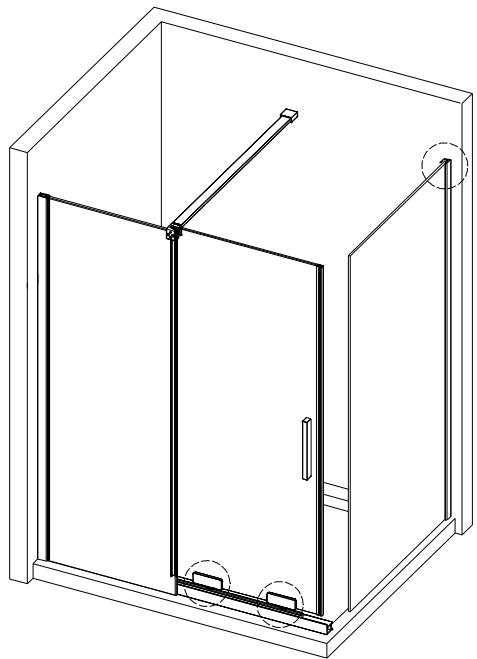
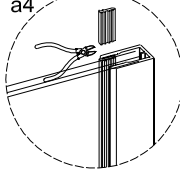
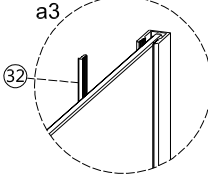
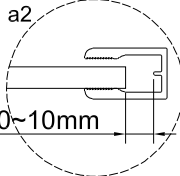
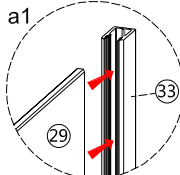
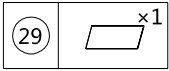
a3



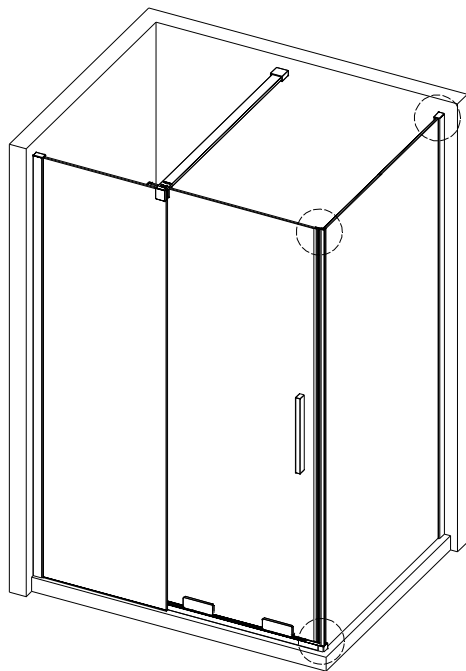
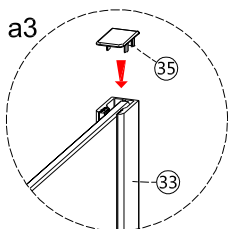
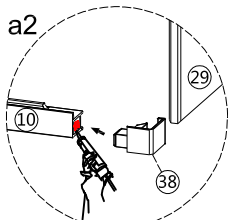
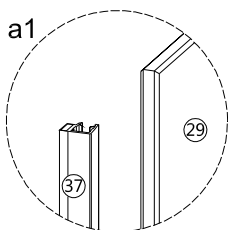
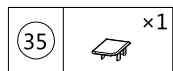
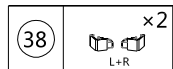
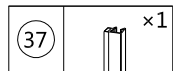
19



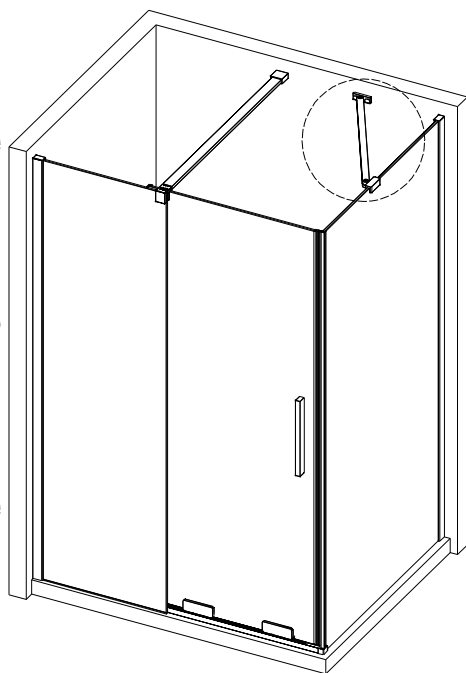
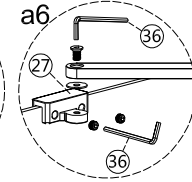
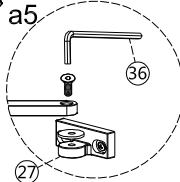
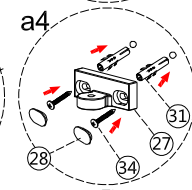
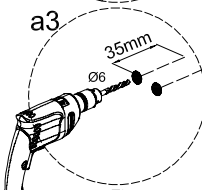
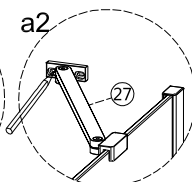
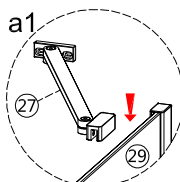
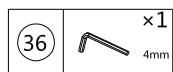
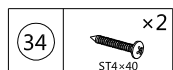
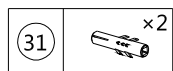
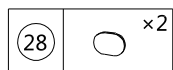
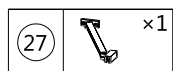
20




21

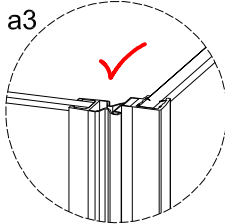
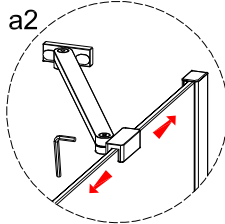
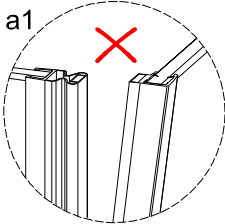
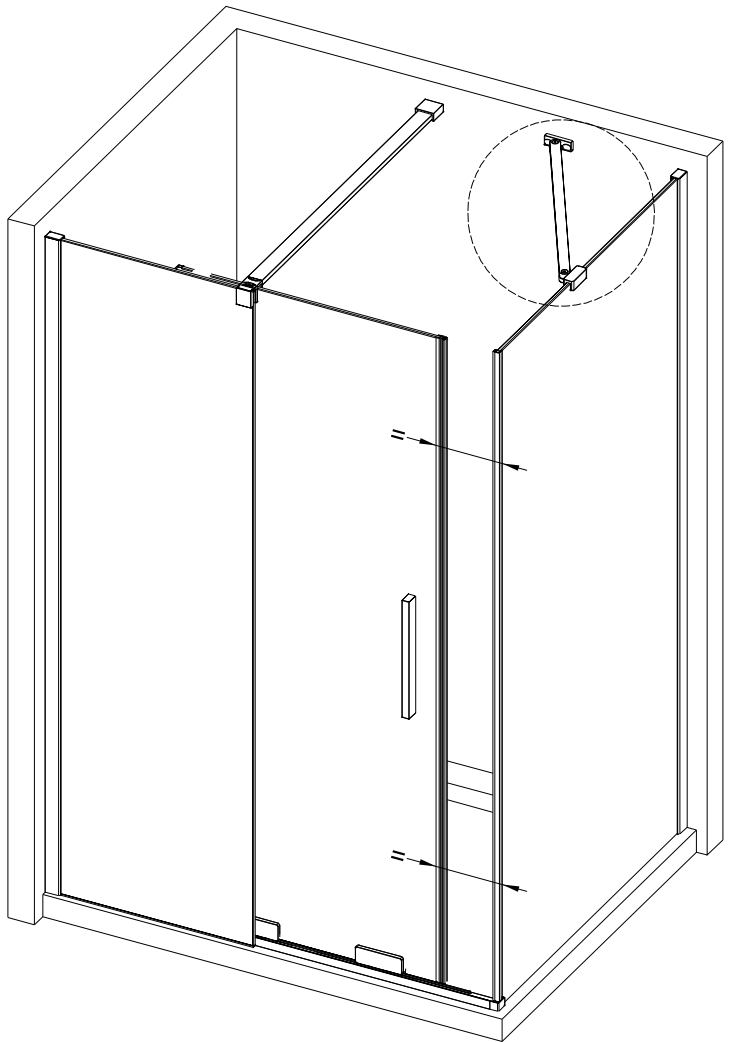


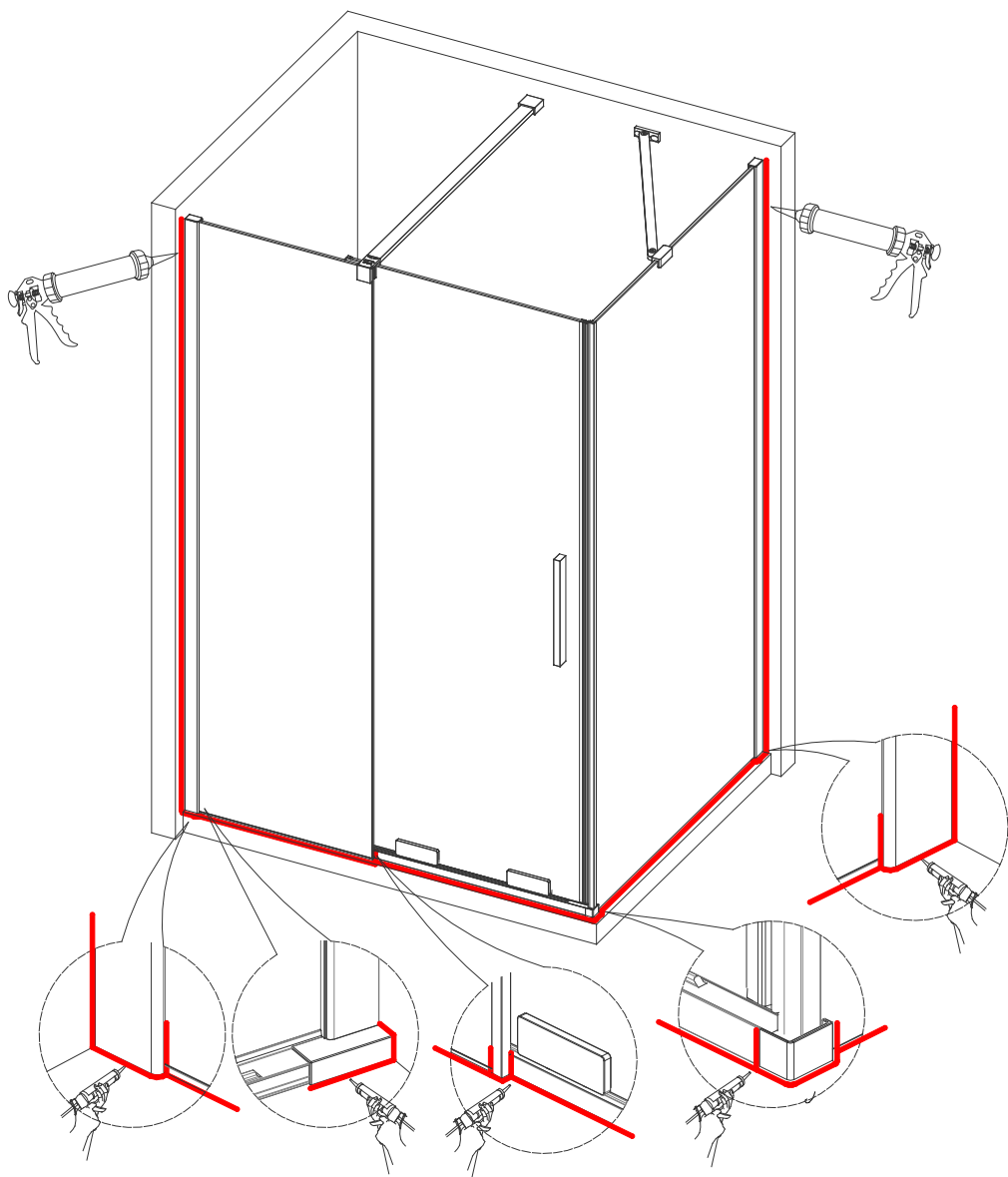
22



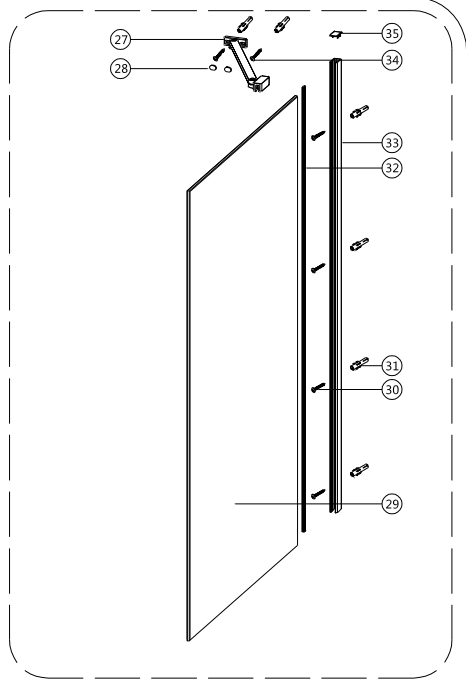
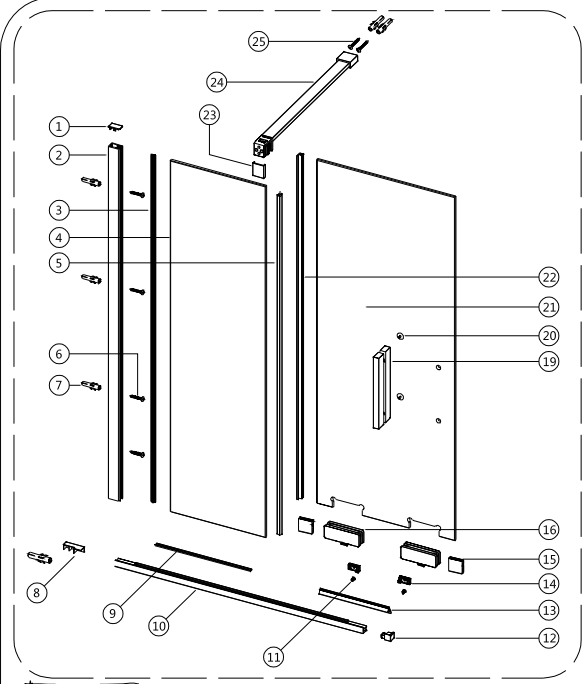
23



36  ×1
4mm




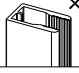

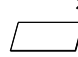
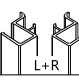


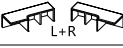
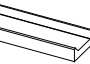
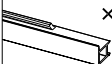


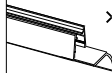
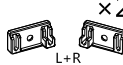




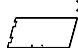


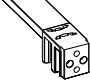




- EN** Do not use the shower enclosure for at least 24 hours in order to allow the silicone sealant to cure fully.
- DE** Die Duschkabine darf innerhalb von mindestens 24 Stunden nicht benutzt werden, damit die Silikonversiegelung vollständig abbinden kann.



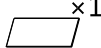









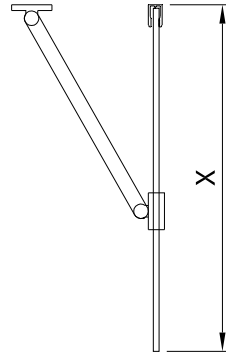
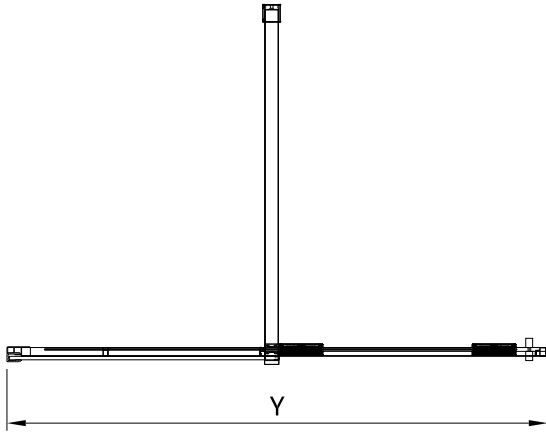
 Please Note: The rubber seal (No. 9) has already been pre-installed at the bottom of the glass panel (No.4).
 Bitte beachten Sie: Die Gummidichtung (Nr. 9) wurde bereits an der Unterseite der Glasscheibe (Nr. 4) vorinstalliert.

WS12/WS14

1	 ×1	2	 ×1	3	 ×1	4	 ×1	5	 ×2 L+R
6	 ×4 ST4×30	7	 ×6	8	 ×2 L+R	9	 ×1	10	 ×1
11	 ×2 M4×6	12	 ×2 L+R	13	 ×1	14	 ×2 L+R	15	 ×2
16	 ×2	19	 ×1	20	 ×2	21	 ×1	22	 ×1
23	 ×1	24	 ×1	25	 ×2 ST4×40	26	 ×3 2.5mm 3mm 4mm		

WS80F/WS90F/WS10F

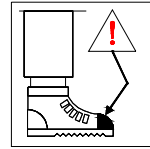
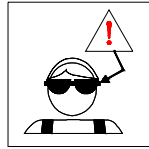
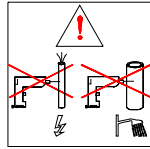
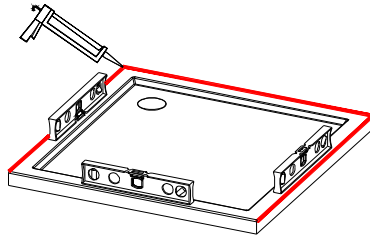
27	 ×1	28	 ×2	29	 ×1	30	 ×4 ST4×30	31	 ×6
32	 ×1	33	 ×1	34	 ×2 ST4×40	35	 ×1	36	 ×1 4mm



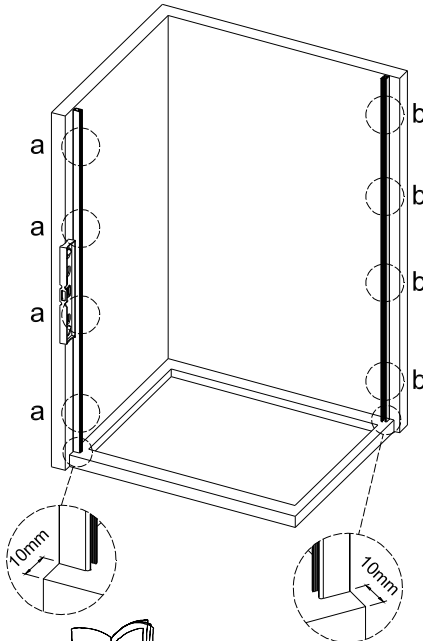
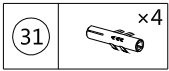
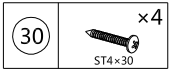
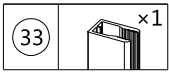
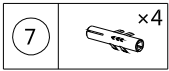
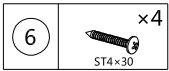
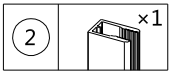
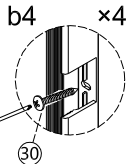
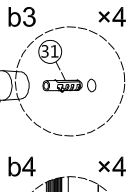
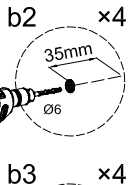
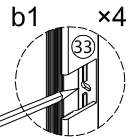
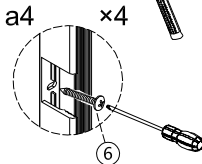
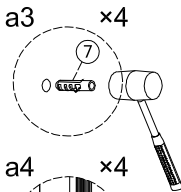
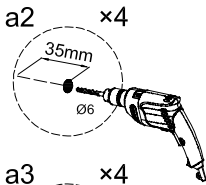
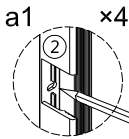
		X	
	Size in:mm	Min.	Max.
WS80F	800	780	790
WS90F	900	880	890
WS10F	1000	980	990

		Y	
	Size in:mm	Min.	Max.
WS12	1200	1180	1190
WS14	1400	1380	1390

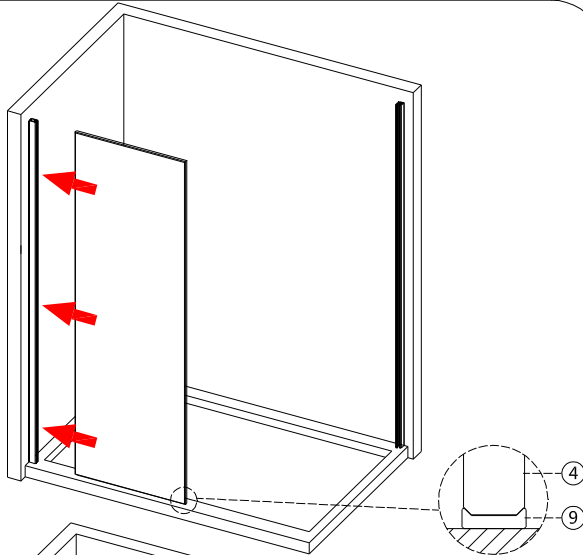
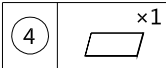
01



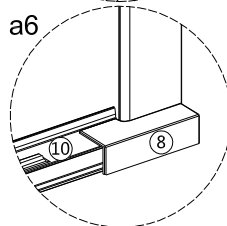
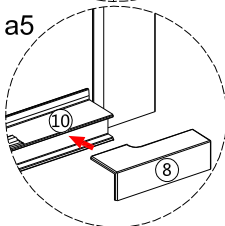
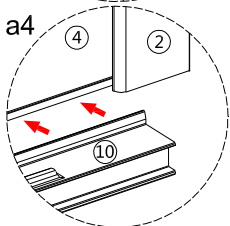
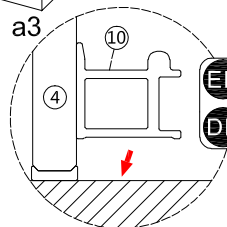
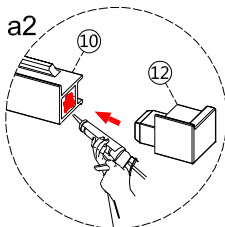
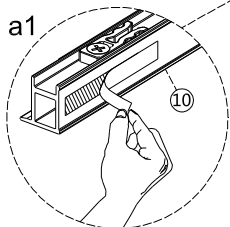
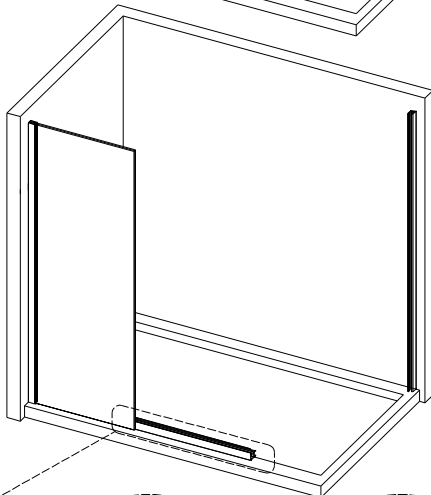
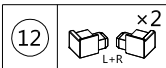
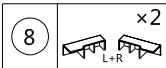
02



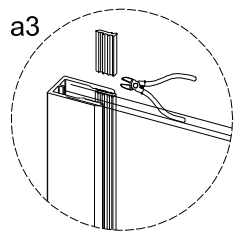
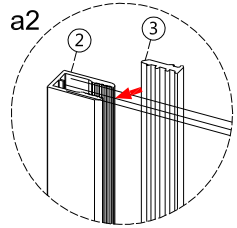
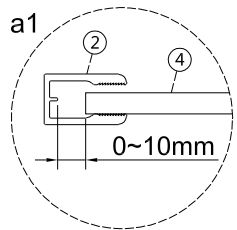
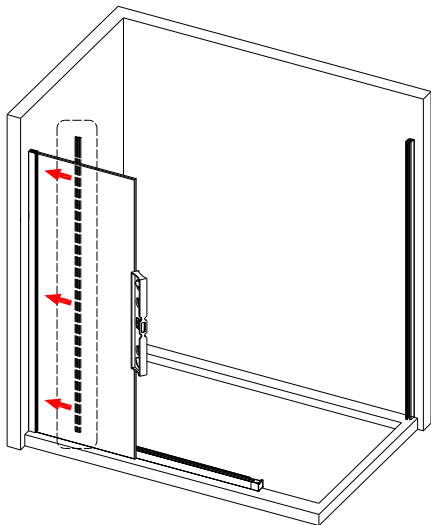
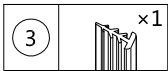
03



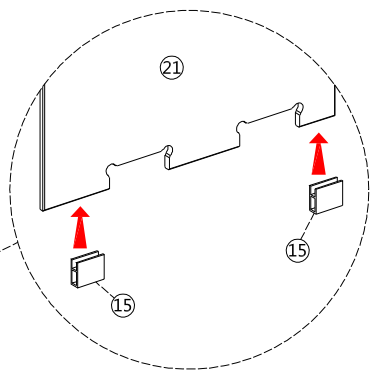
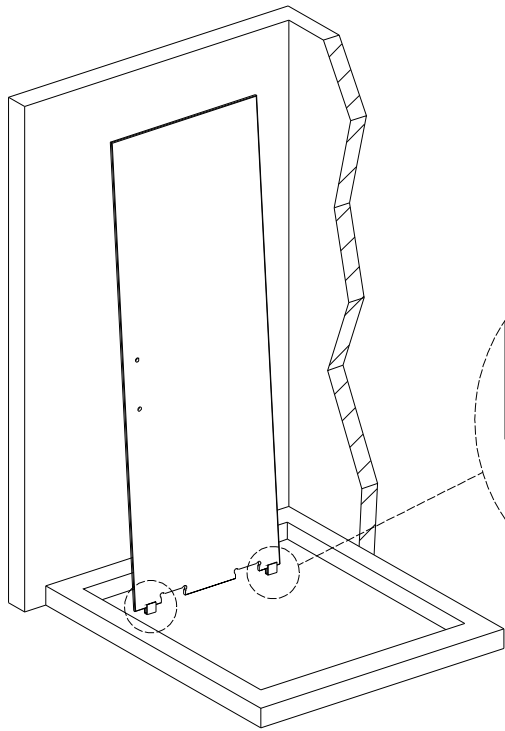
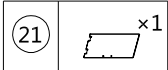
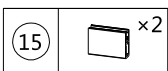
04



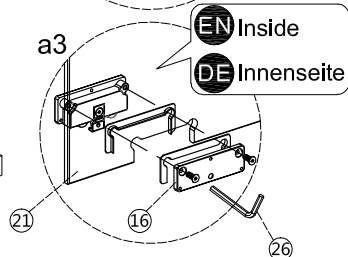
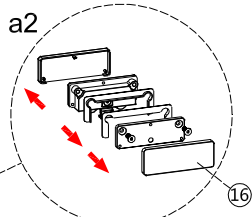
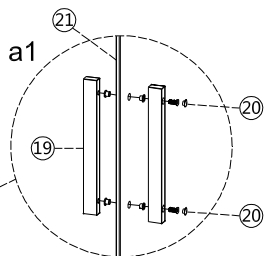
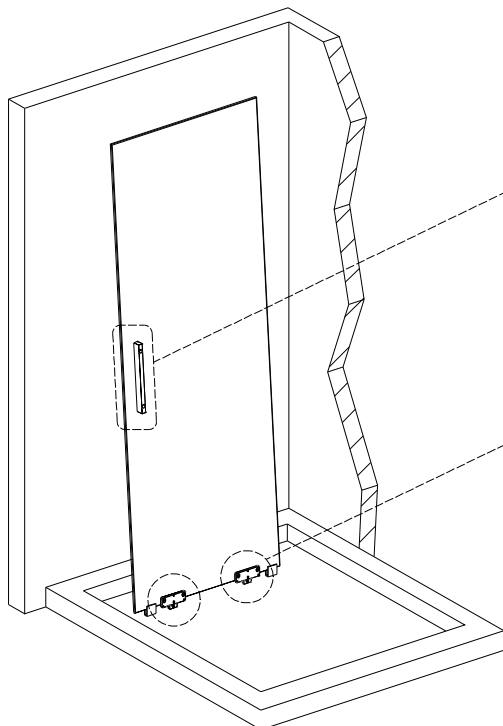
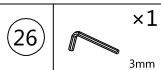
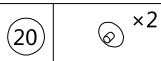
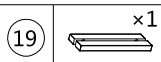
05



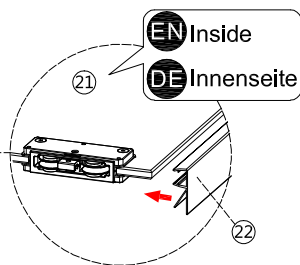
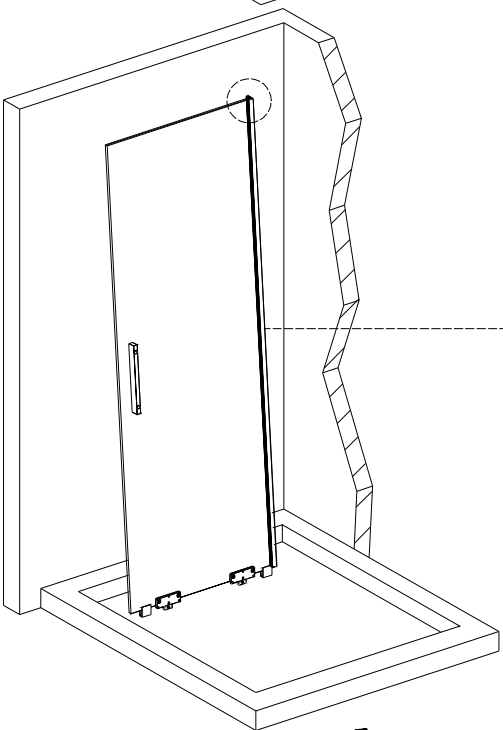
06



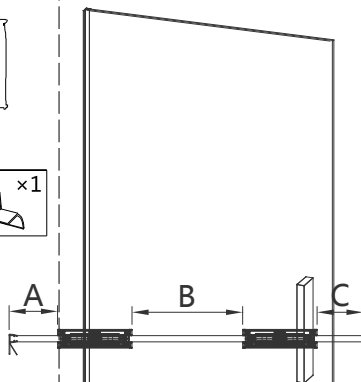
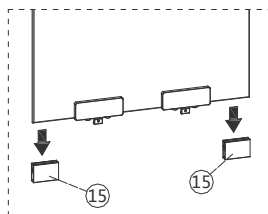
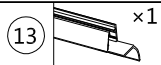
07



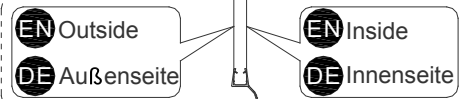
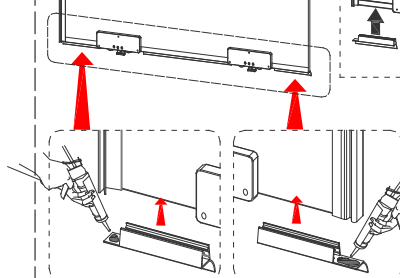
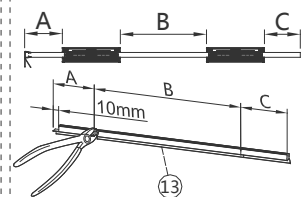
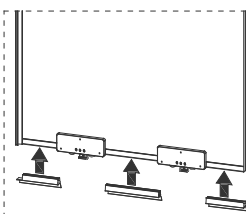
08



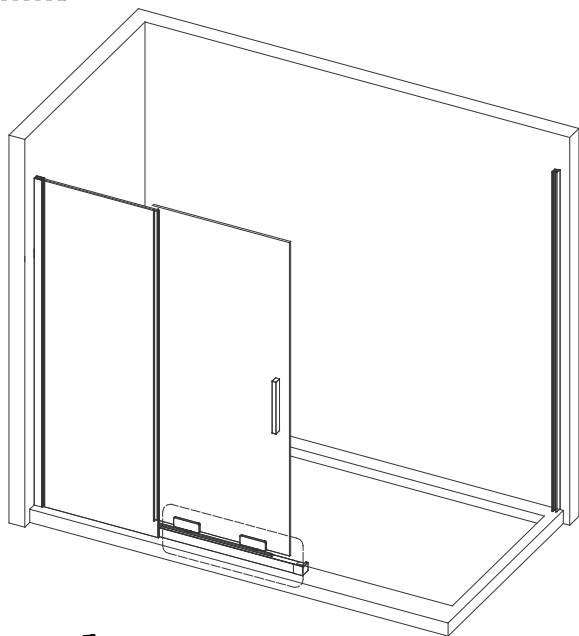
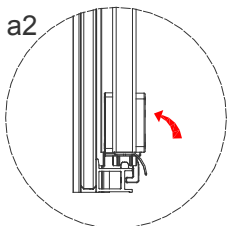
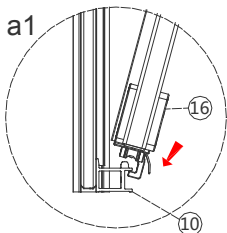
09



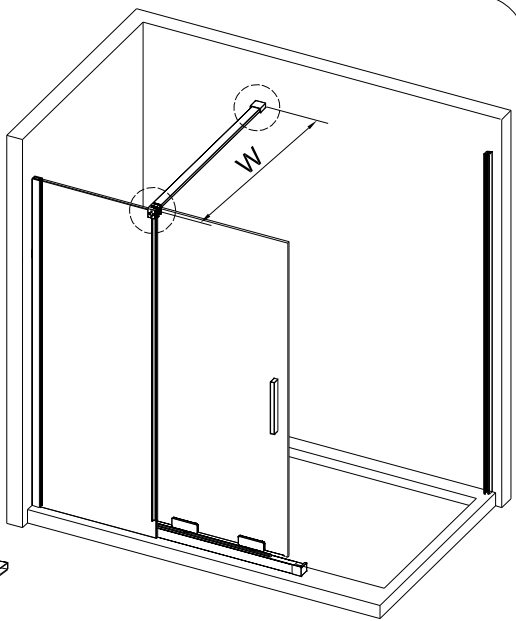
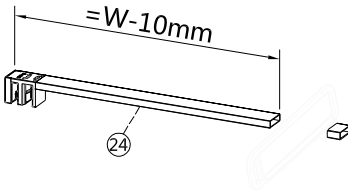
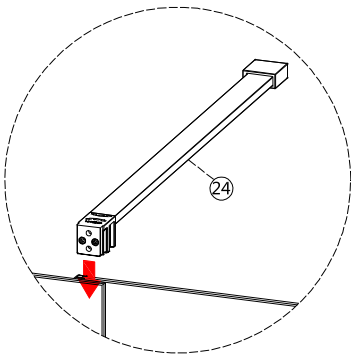
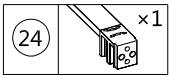
	Size in: mm			
	A(mm)	B(mm)	C(mm)	
WS12	1200	76	259	102
WS14	1400	76	359	102



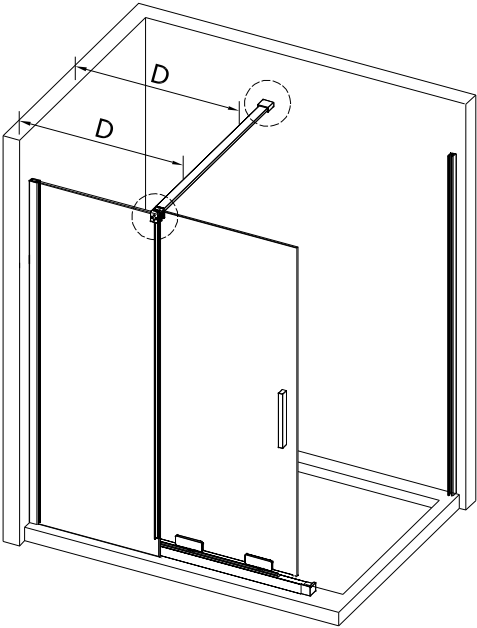
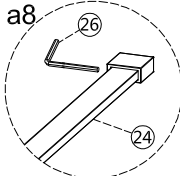
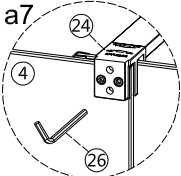
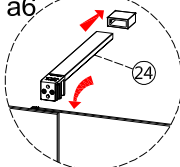
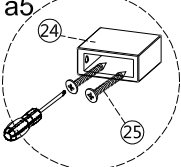
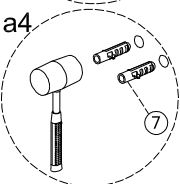
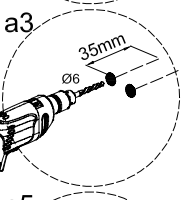
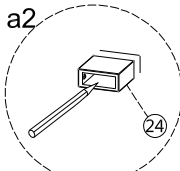
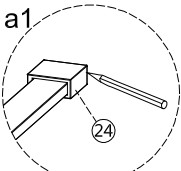
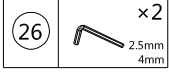
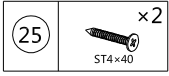
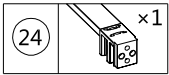
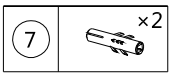
10



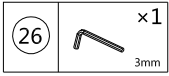
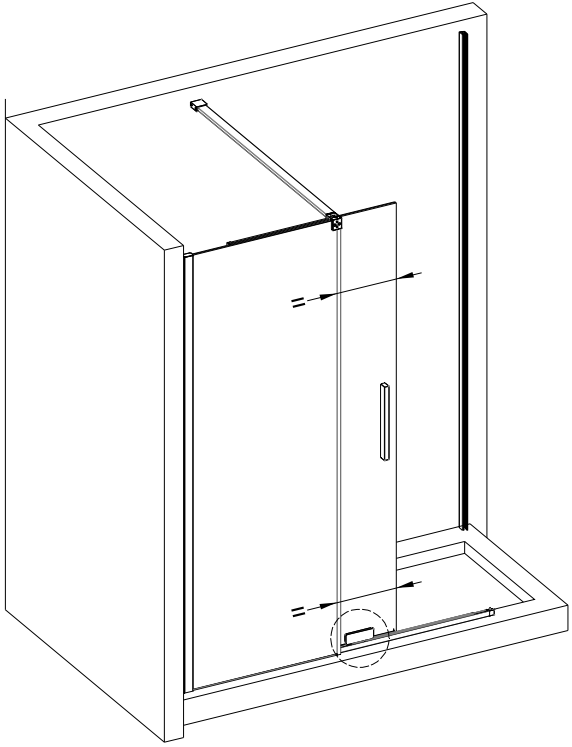
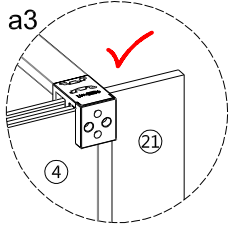
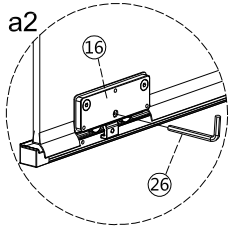
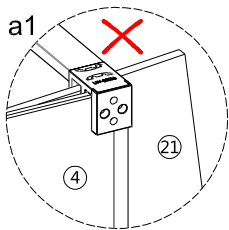
11



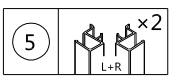
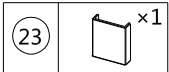
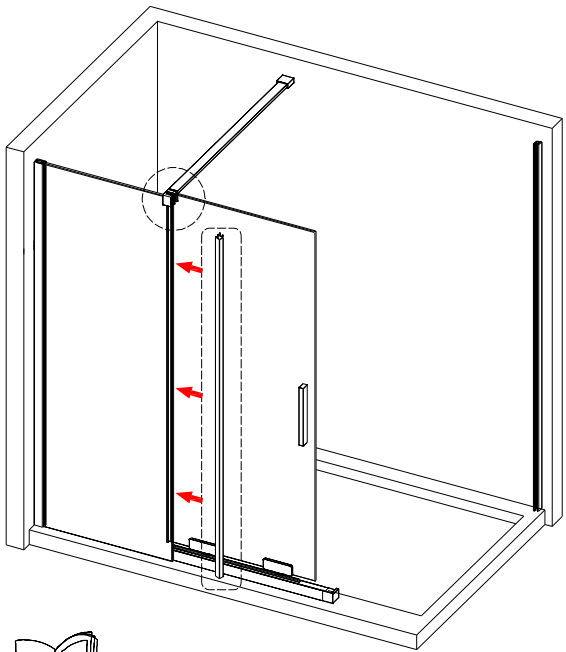
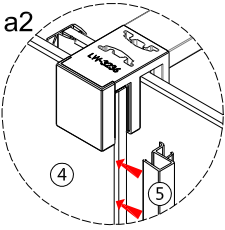
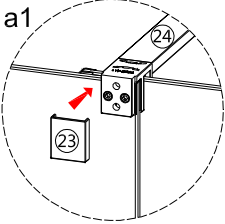
12



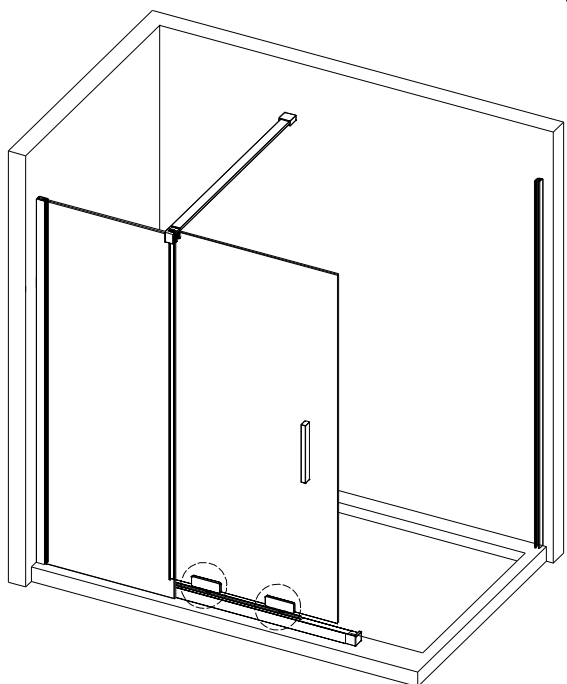
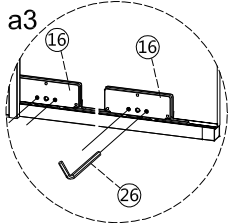
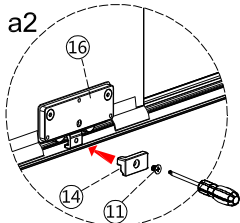
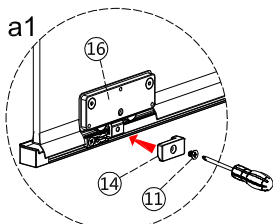
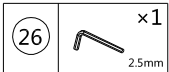
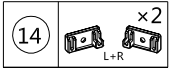
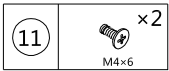
13



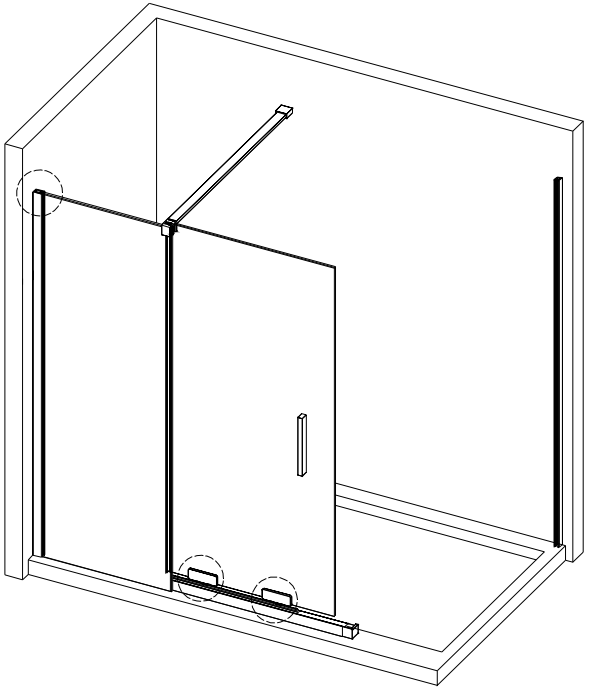
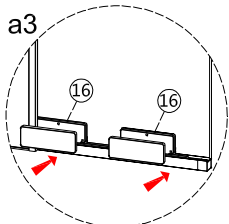
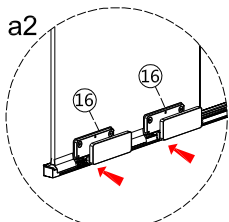
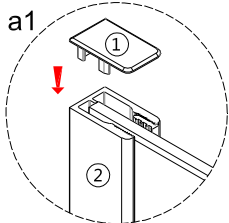
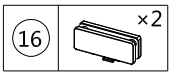
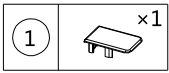
14



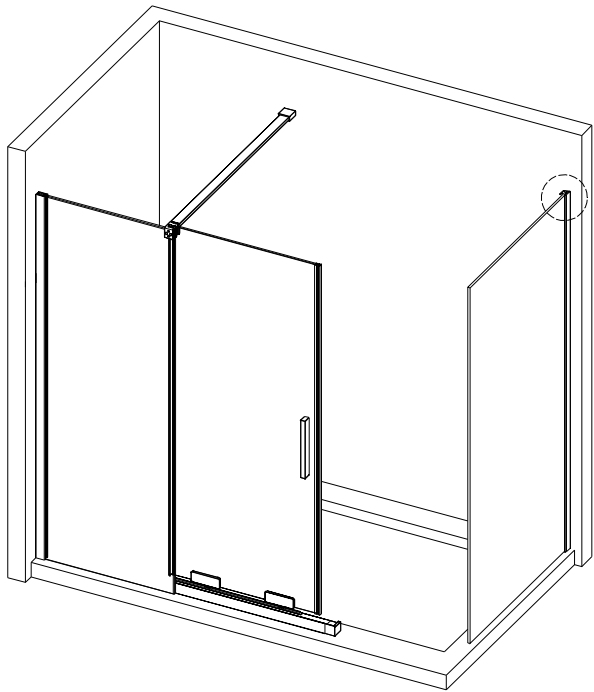
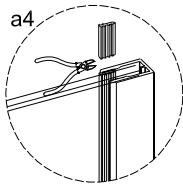
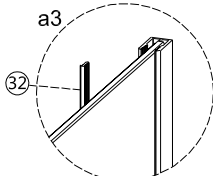
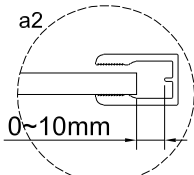
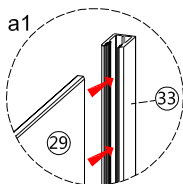
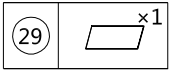
15



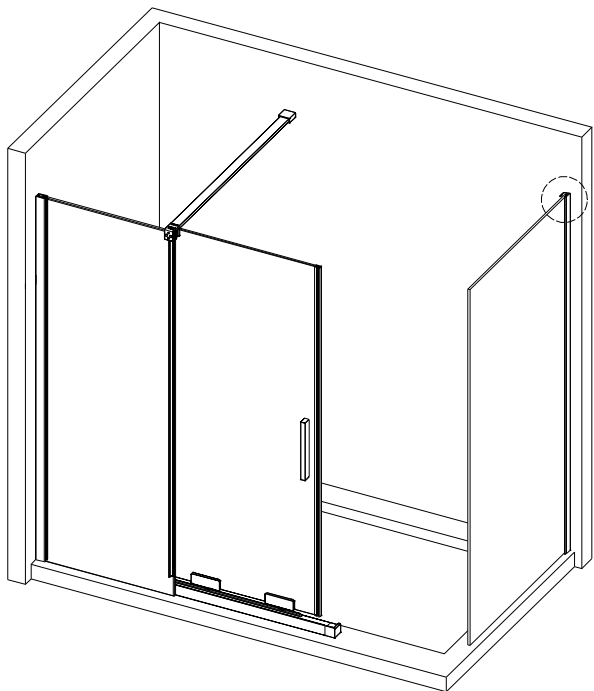
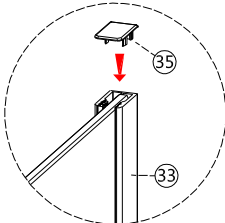
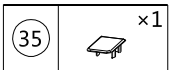
16



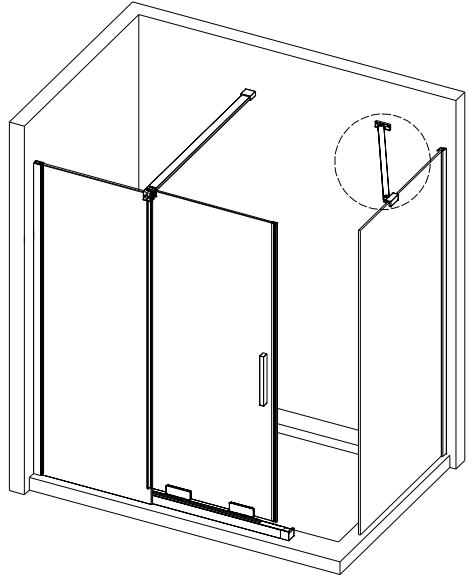
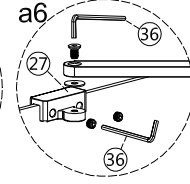
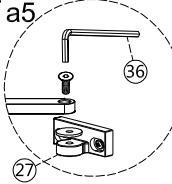
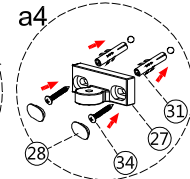
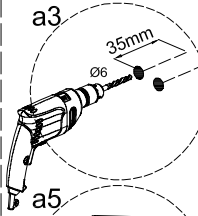
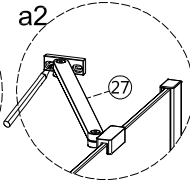
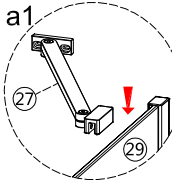
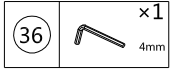
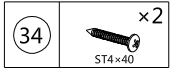
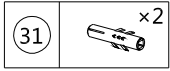
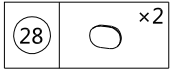
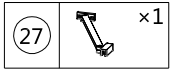
17



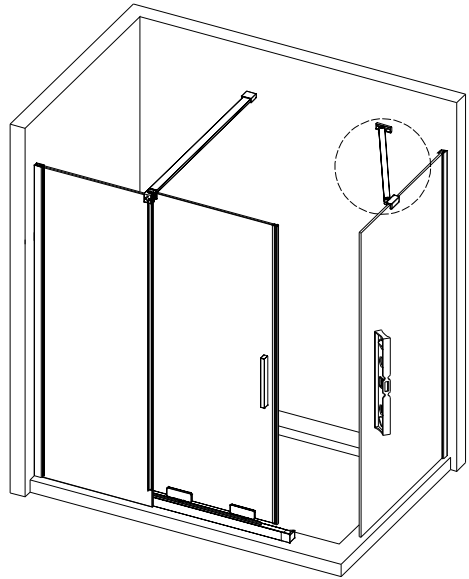
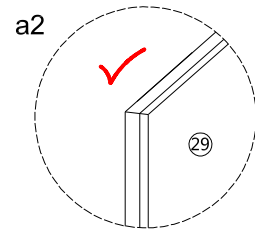
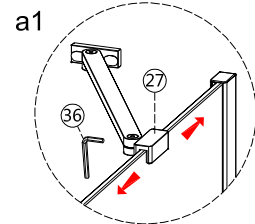
18

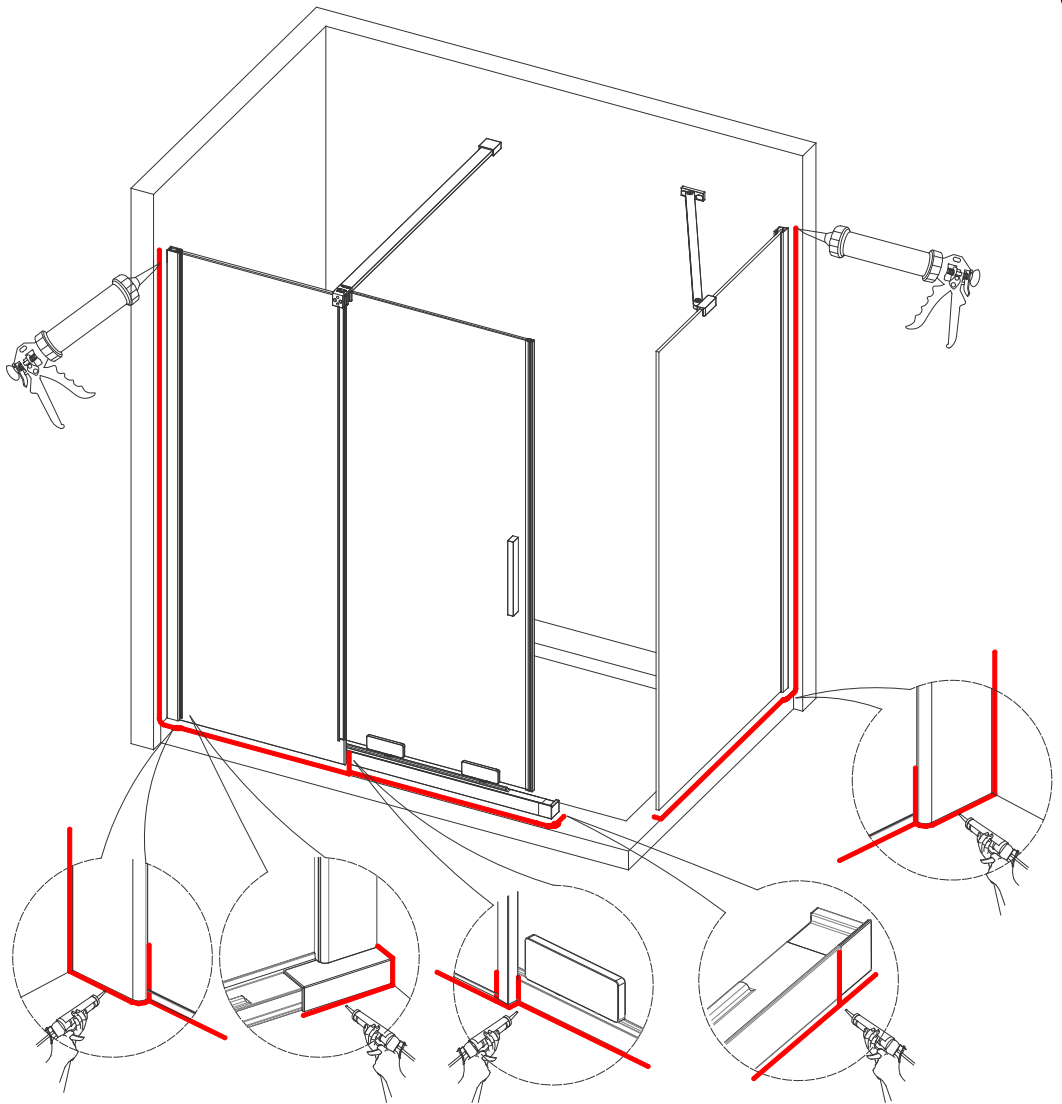


19

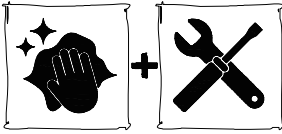


20





- EN Do not use the shower enclosure for at least 24 hours in order to allow the silicone sealant to cure fully.
- DE Die Duschkabine darf innerhalb von mindestens 24 Stunden nicht benutzt werden, damit die Silikonversiegelung vollständig abbinden kann.



EN Care & maintenance

DE Pflege und Wartung

EN

The golden rules for care

NOTE: Use warm soapy water and a soft damp cloth to keep the glass clean. Wipe dry with a clean cloth. Glass cleaner can be used if required. Scourers, abrasives and chemical cleaners can damage the glass and pattern, and should not be used.

In hard water areas, insoluble lime salts may be deposited on the glass. If this is allowed to build up it becomes increasingly difficult to remove and looks unsightly. Regular cleaning will minimize this effect.

- Do not attempt to cut the glass.
- Do not strike the glass with hard or pointed items.
- Regularly check moving parts such as rollers and hinges to ensure they are secure and adjusted correctly. Tighten and adjust where required. Also check all sealed joints to ensure seal has not deteriorated. Re-seal if required.

DE

Die goldenen Regeln der Pflege

HINWEIS: Zum Reinigen des Glases warme Seifenlauge und einen weichen, feuchten Lappen benutzen. Mit einem trockenen Lappen trockenwischen. Bei Bedarf kann Glasreiniger verwendet werden. Scheuerschwämme, Scheuermittel und chemische Reiniger können das Glas und die Musterung angreifen und sollten daher nicht benutzt werden.

In Gebieten mit hartem Wasser können sich Kalkablagerungen am Glas bilden. Wenn diese nicht beseitigt werden und sich immer weiter Kalk ablagert, wird es umso schwieriger, die Kalkreste zu entfernen. Nach einiger Zeit wirken diese verkalkten Stellen unansehnlich. Durch regelmäßiges Reinigen kann dem vorgebeugt werden.

- Nicht das Glas anschneiden.
- Nicht mit harten oder spitzen Gegenständen gegen das Glas stoßen.
- Bewegliche Teile wie Rollen und Scharniere regelmäßig auf festen Sitz und richtige Justage überprüfen. Ggf. nachstellen und nachziehen. Außerdem alle versiegelten Übergänge prüfen, um festzustellen, ob die Dichtungen noch intakt sind. Ggf. nachdichten.