

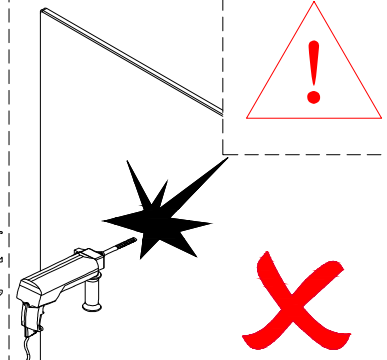
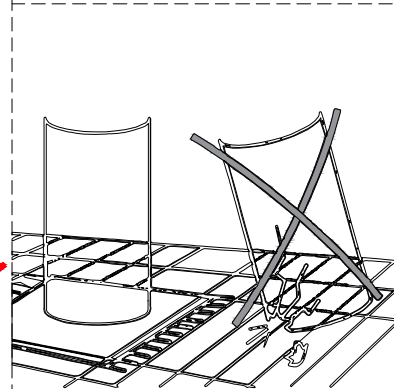
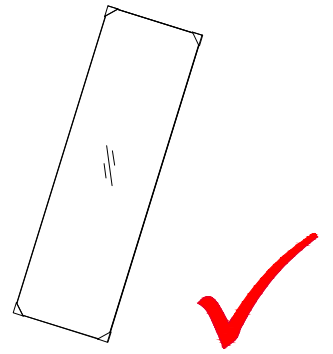
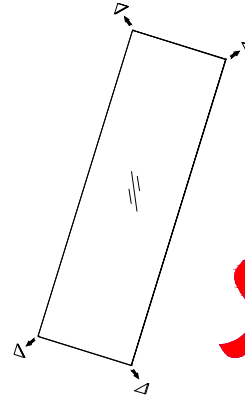
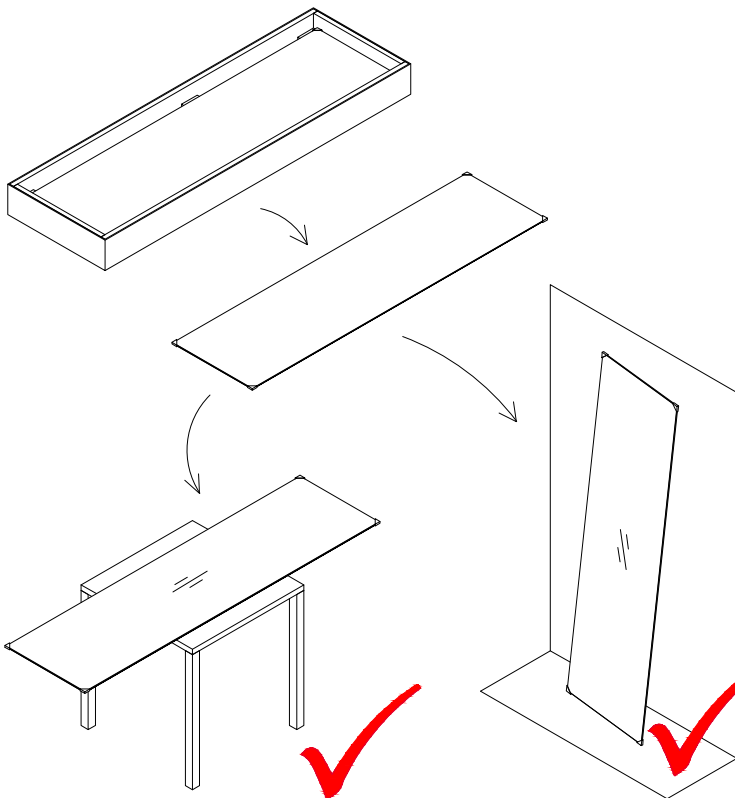
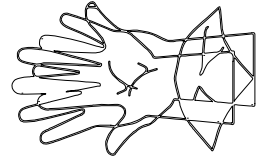
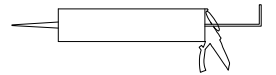
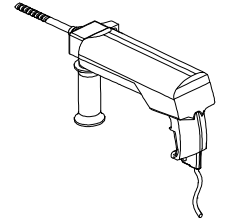
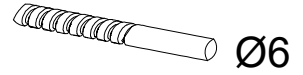
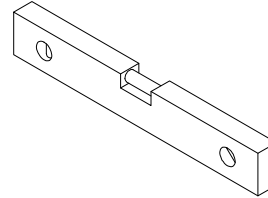
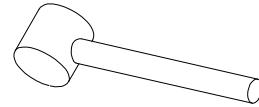
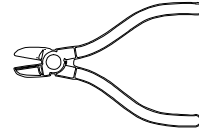
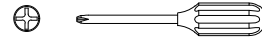
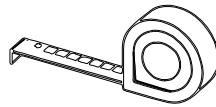
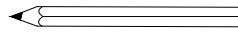
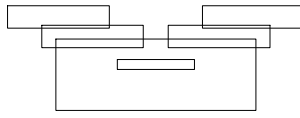
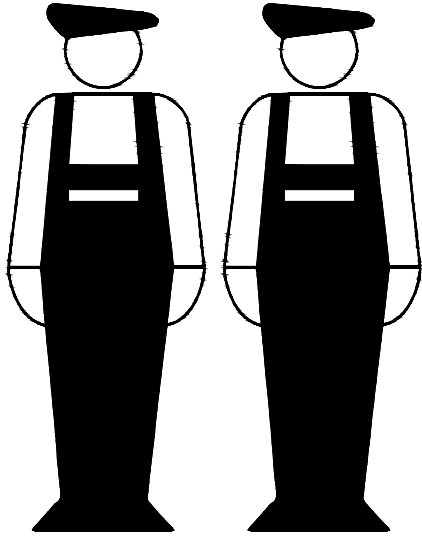


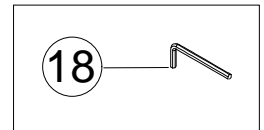
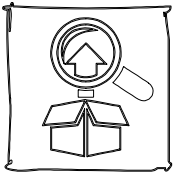
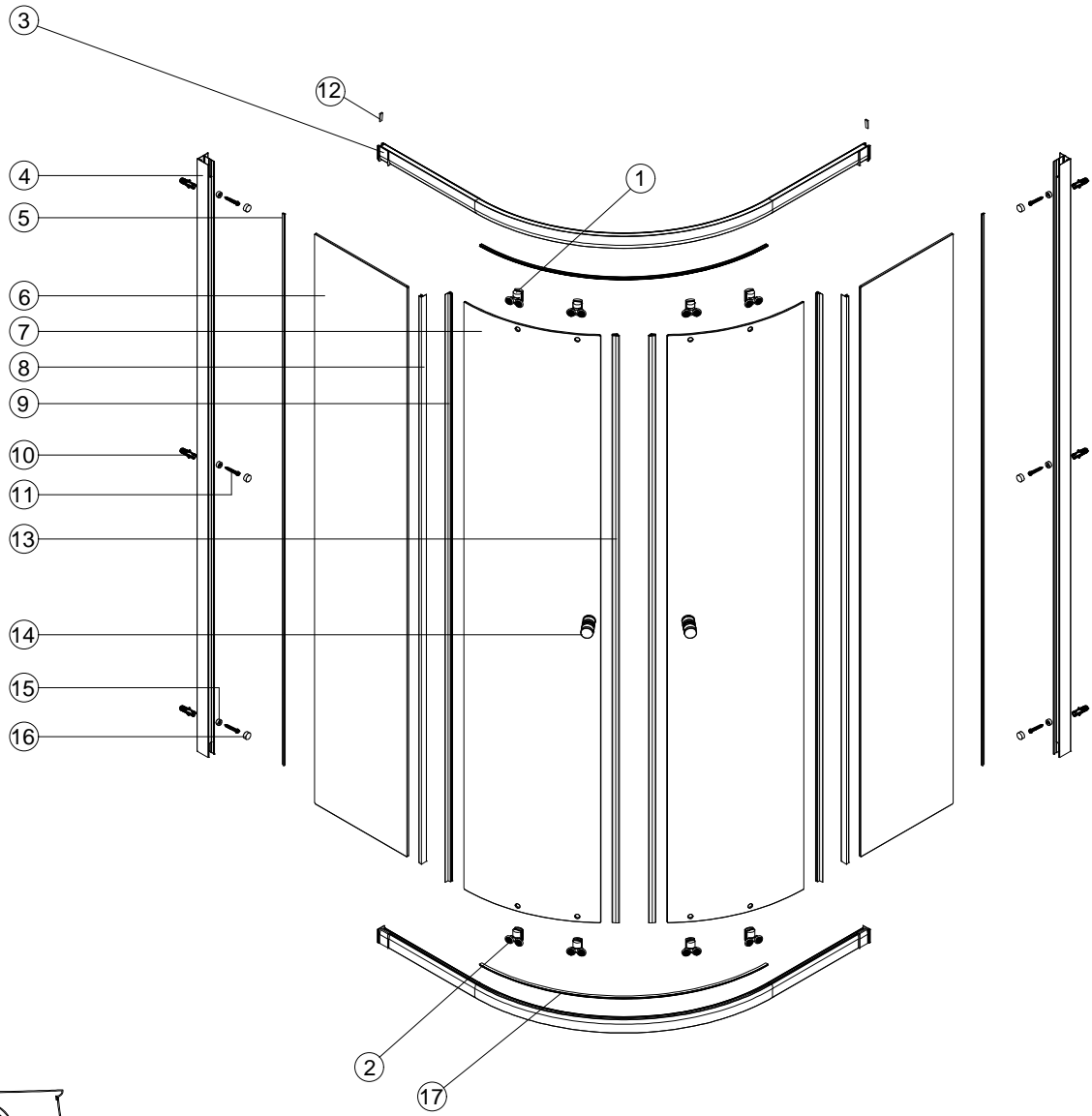
TSQ8080/TSQ9090



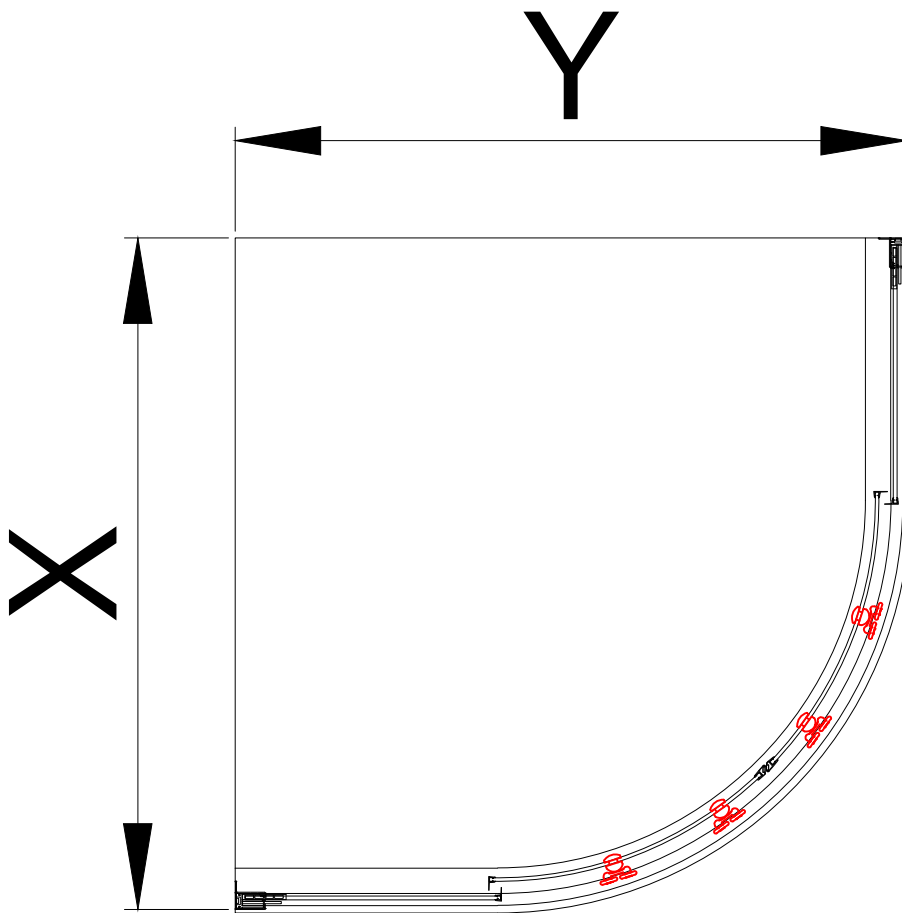
(EN) IMPORTANT - Please read and follow all warnings and instructions before using this product. Injury can result from improper use. Save this documents.

(DE) WICHTIG - Bitte lesen und befolgen Sie alle Warnungen und Anweisungen, bevor Sie dieses Produkt verwenden. Verletzungen Können durch unsachgemäße Verwendung entstehen. Speichern Sie die diese Dokumente.



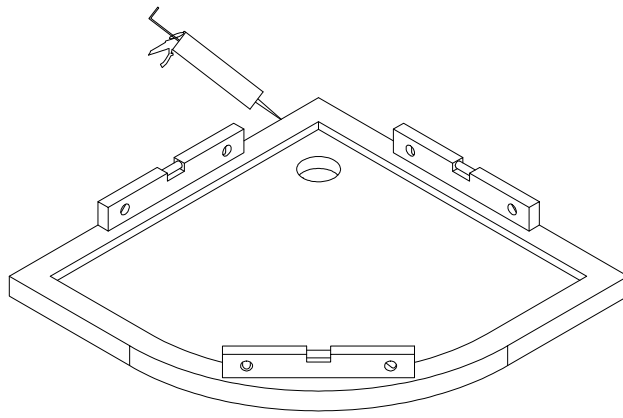


1	x4	2	x4	3	x2	4	x2	5	x2
6	x2	7	x2	8	x2 L=1770	9	x2 L=1835	10	x6
11	x6 ST4x30	12	x2	13	x2	14	x2	15	x6
16	x6	17	x2	18	x1				

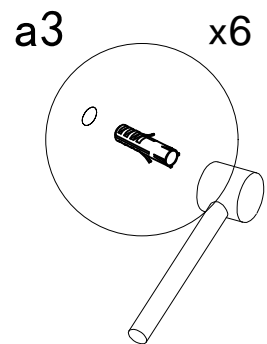
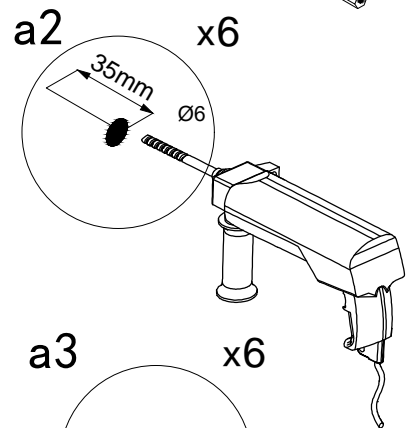
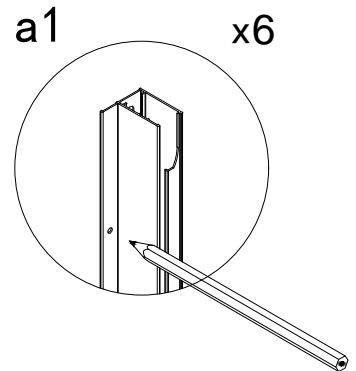
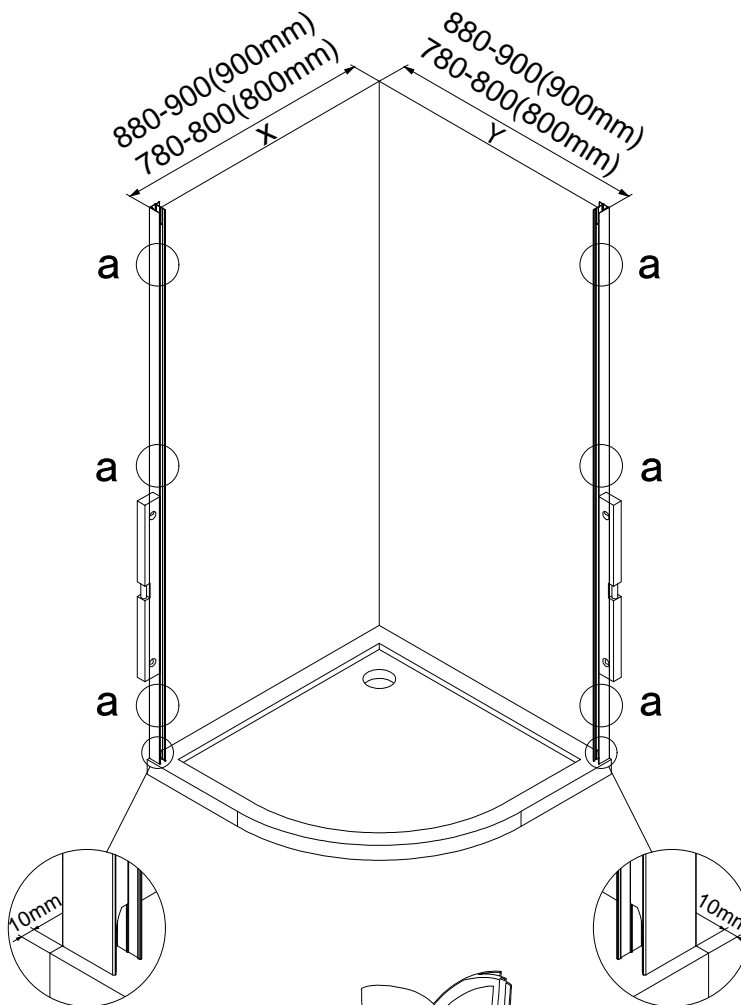
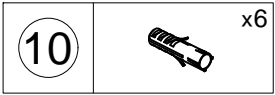
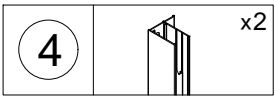
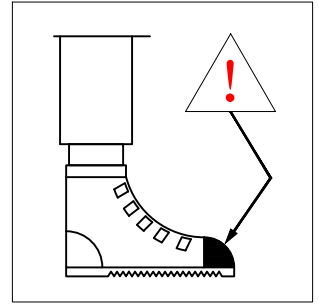
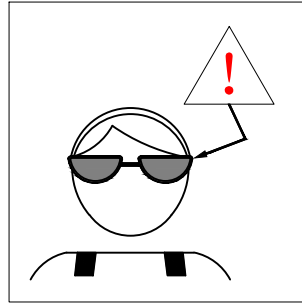
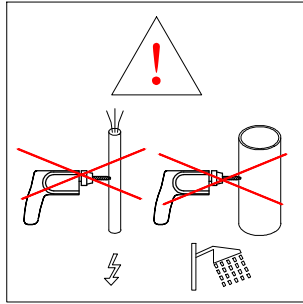


		X		Y	
	Size in : mm	Min.	Max.	Min.	Max.
TSQ8080	800x800	780	800	780	800
TSQ9090	900x900	880	900	880	900

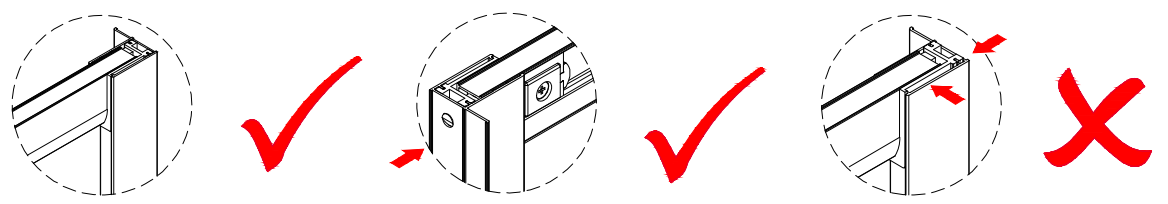
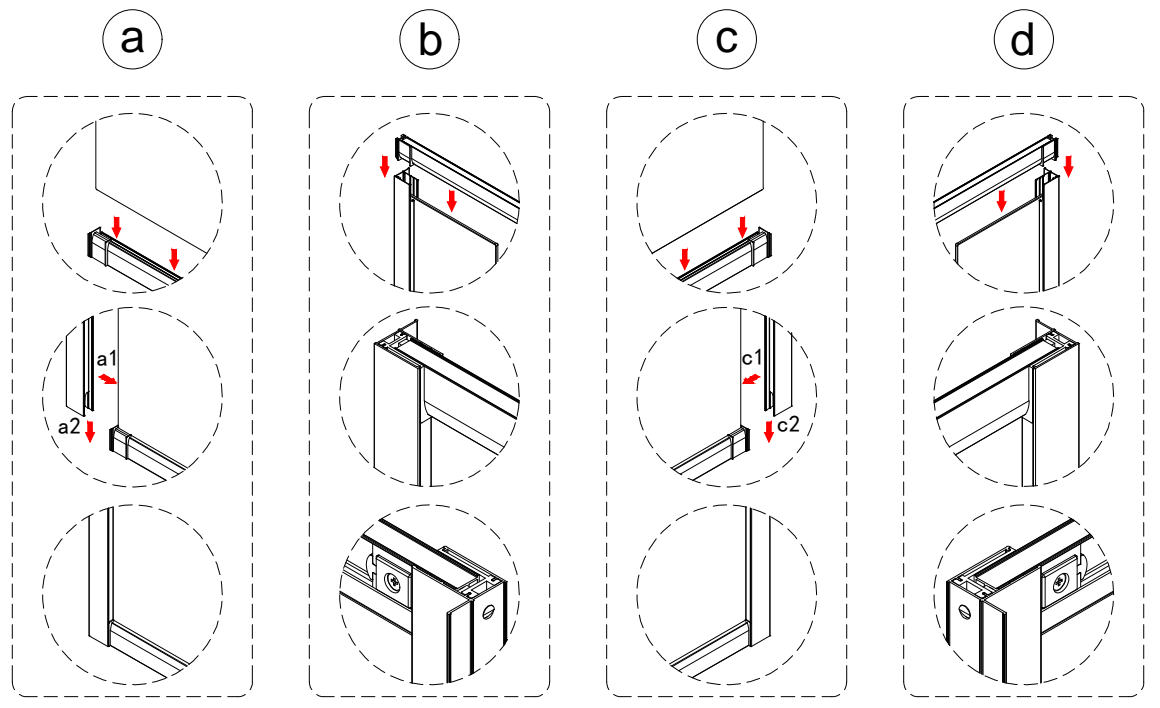
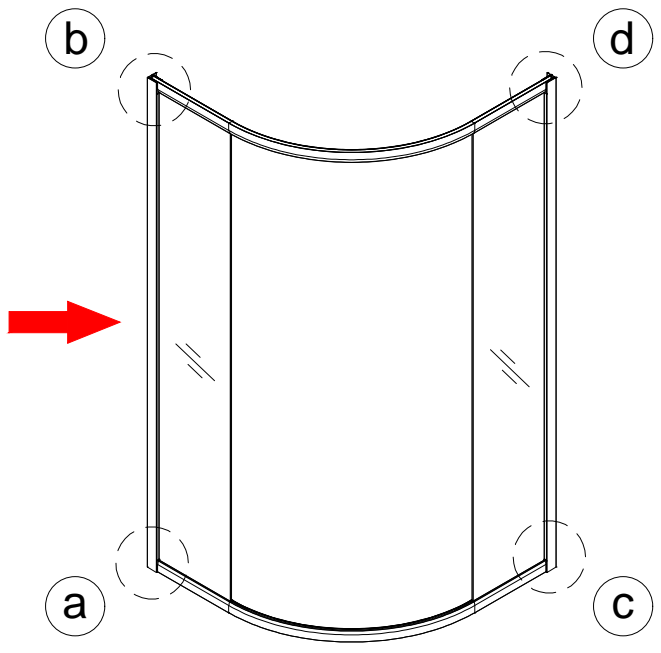
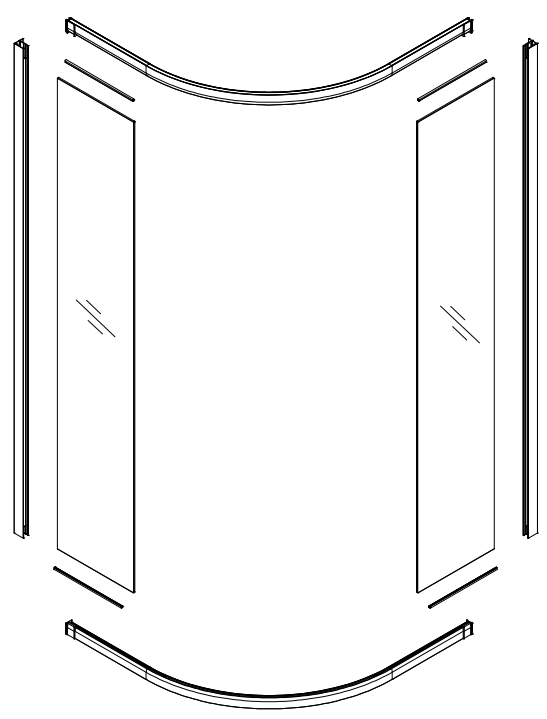
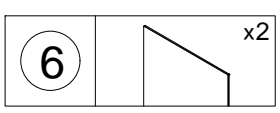
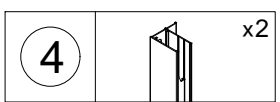
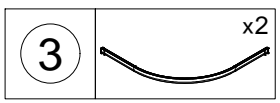
01



02





03

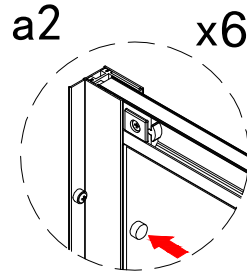
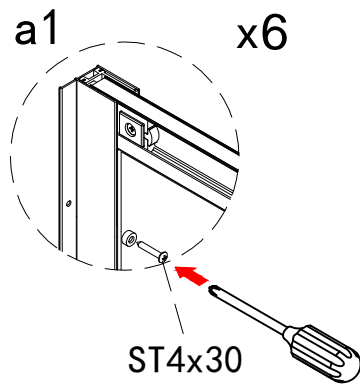
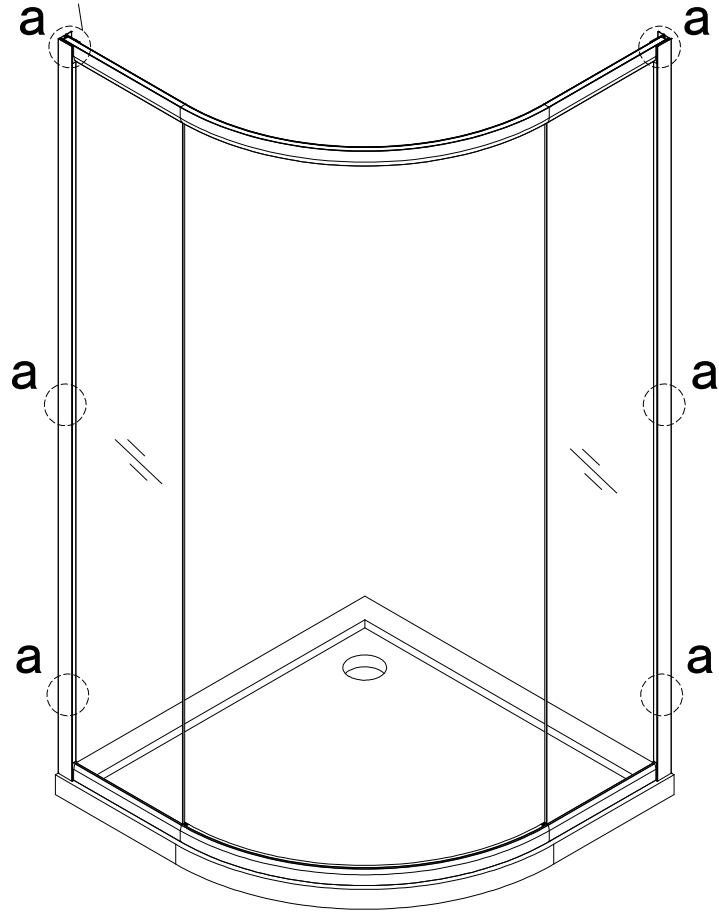
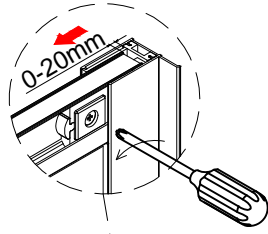


04

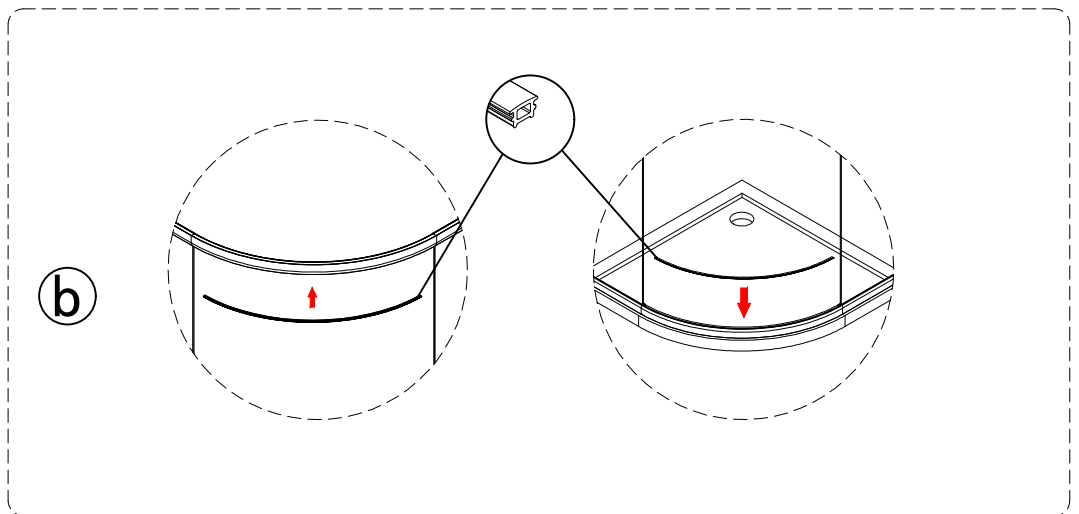
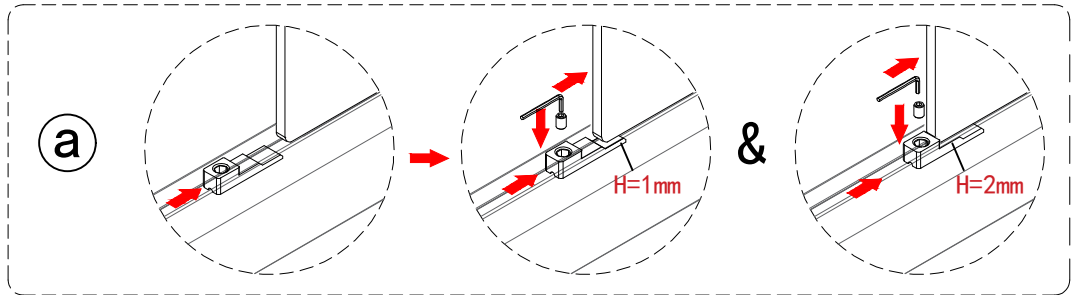
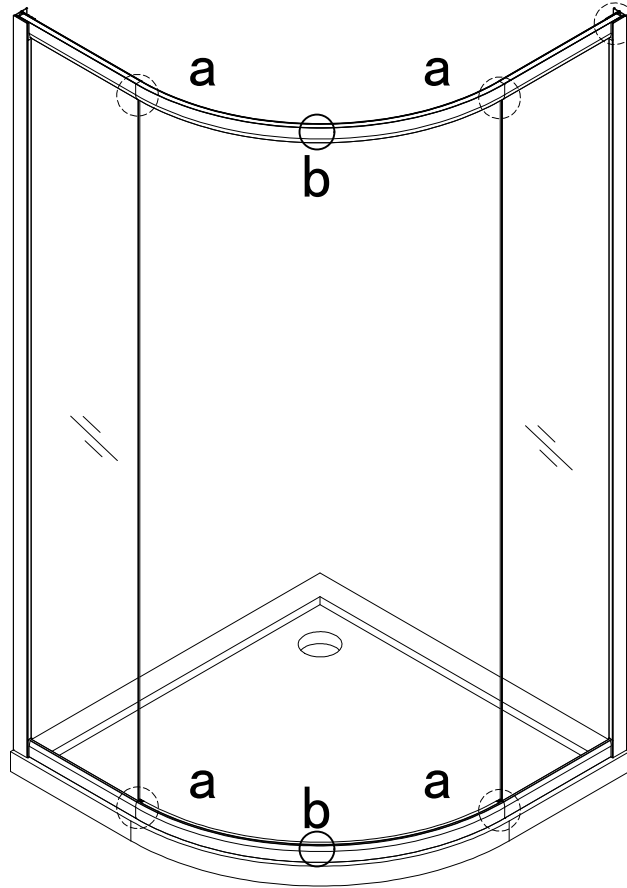
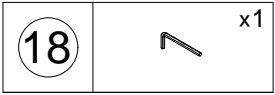
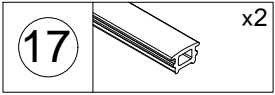
11  x6
ST4x30

15  x6

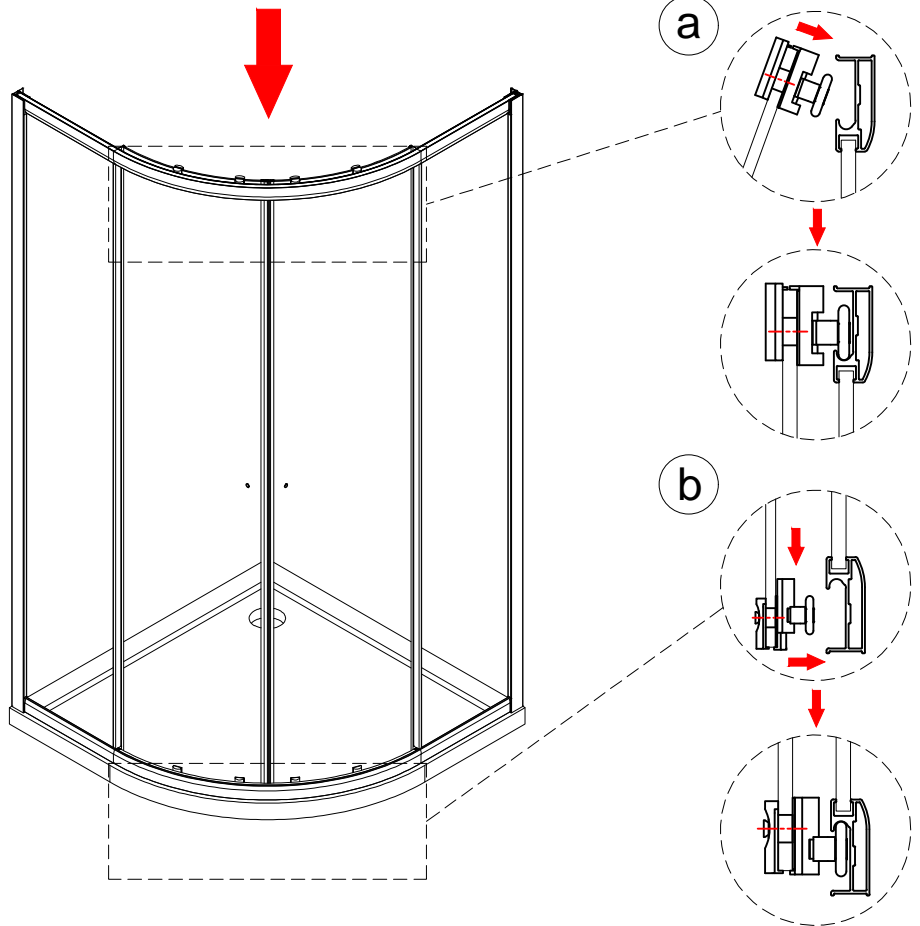
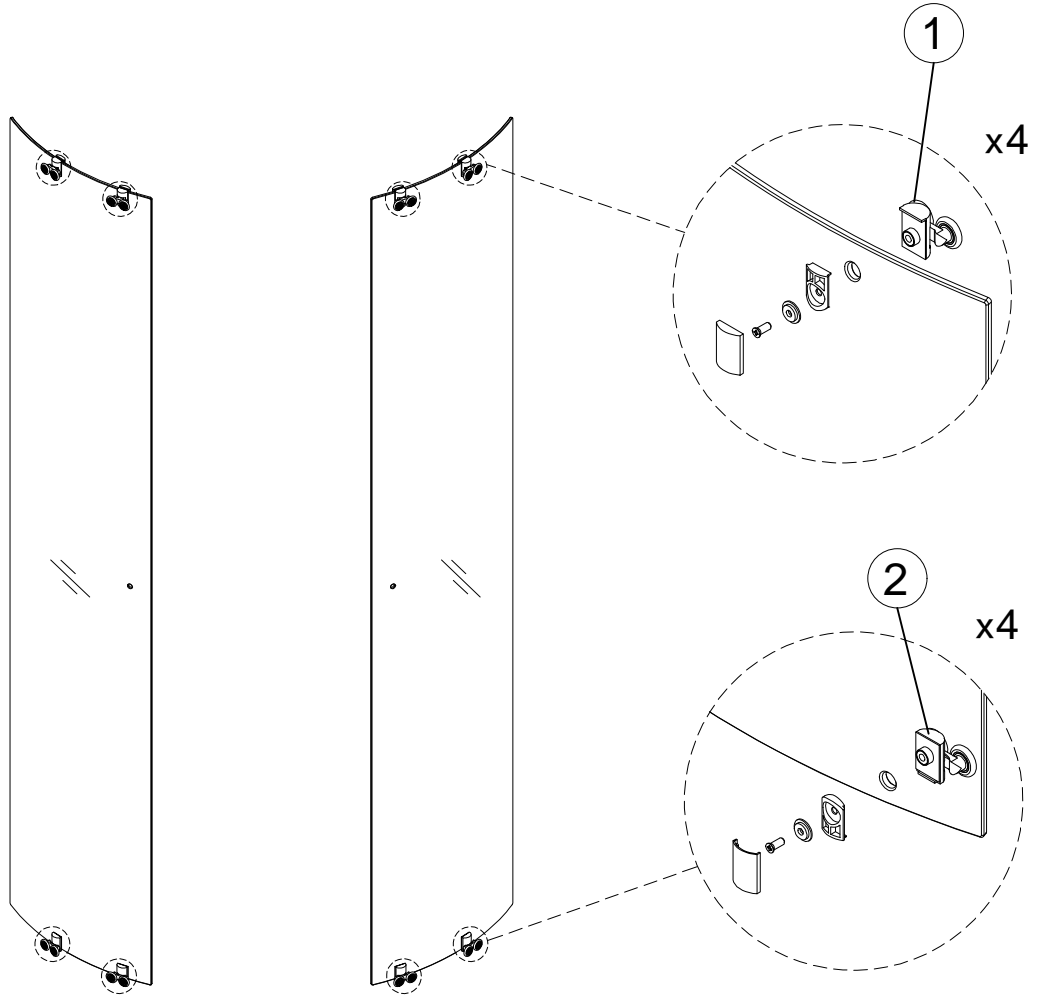
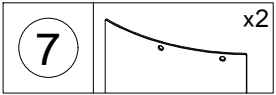
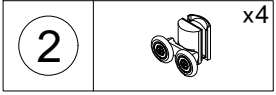
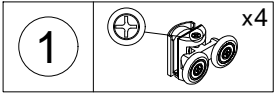
16  x6



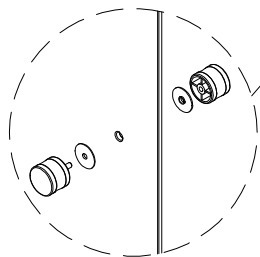
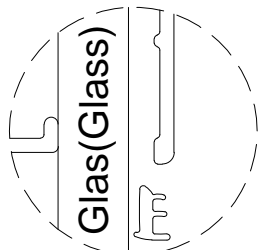
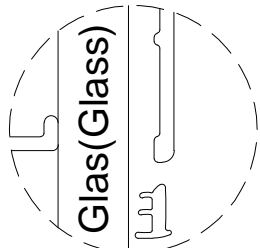
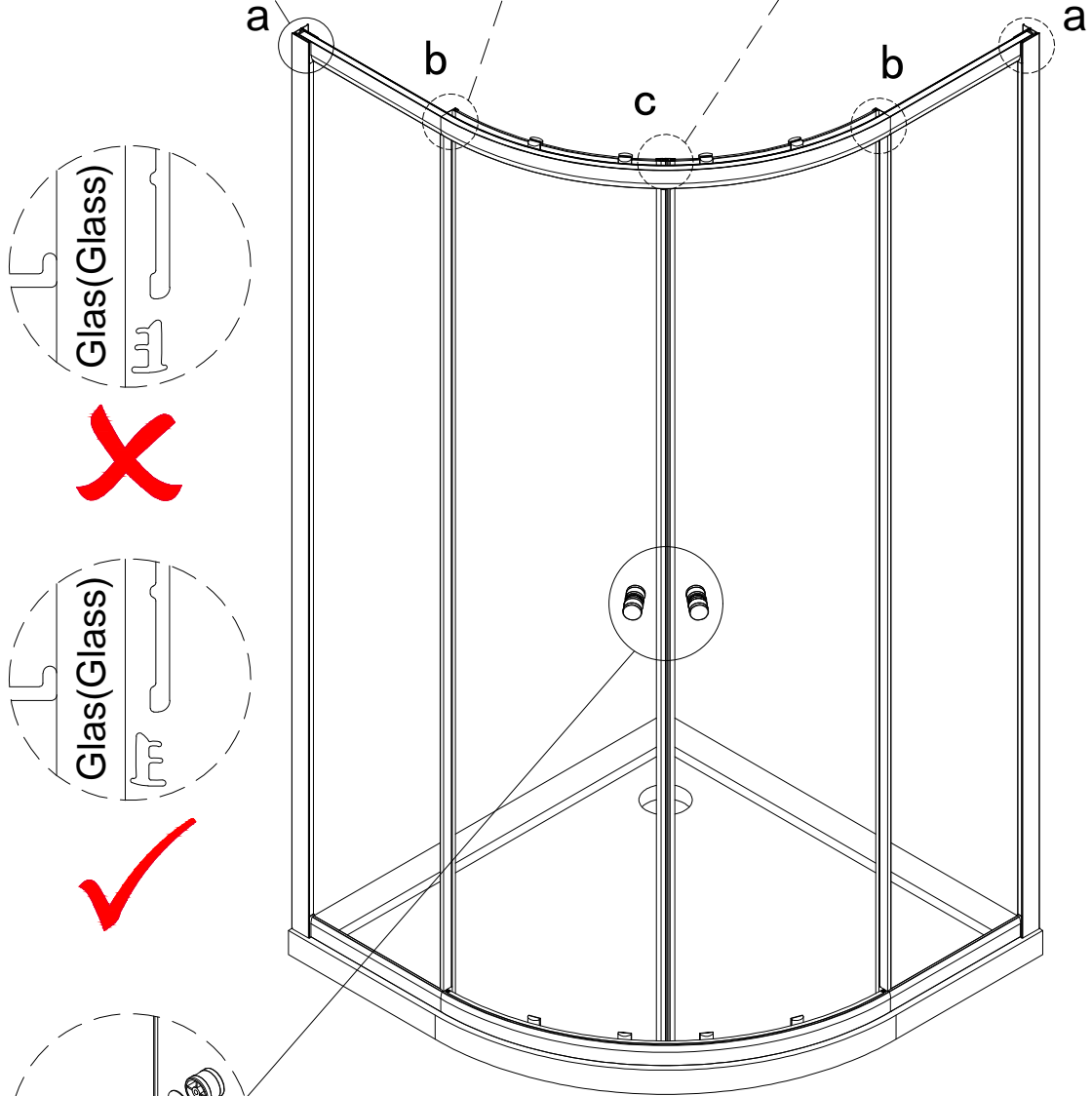
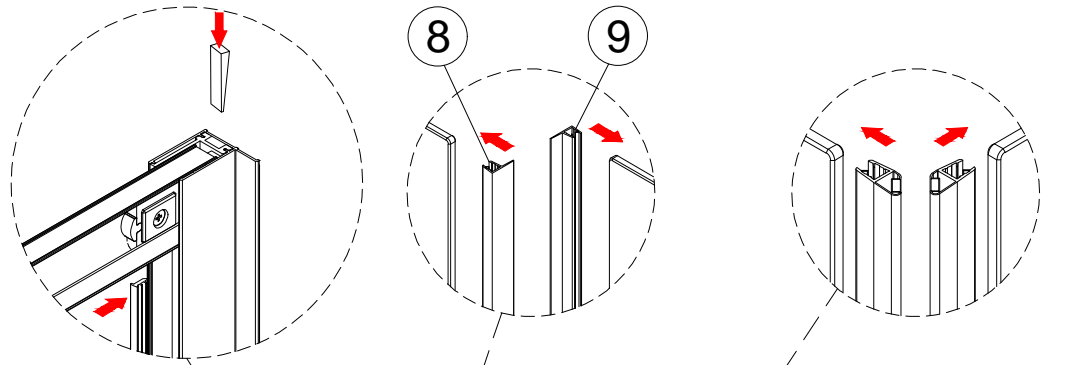
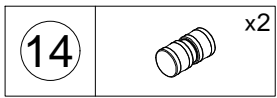
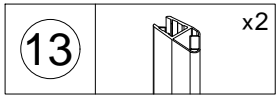
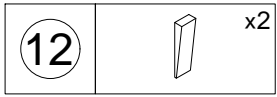
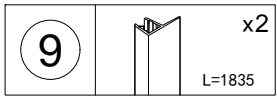
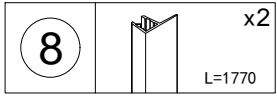
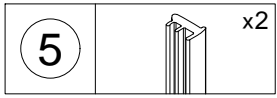
05



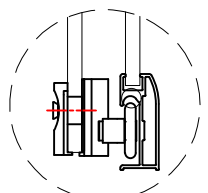
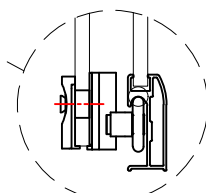
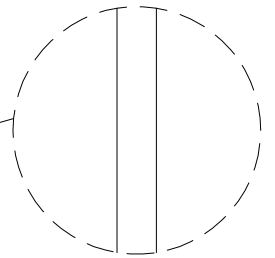
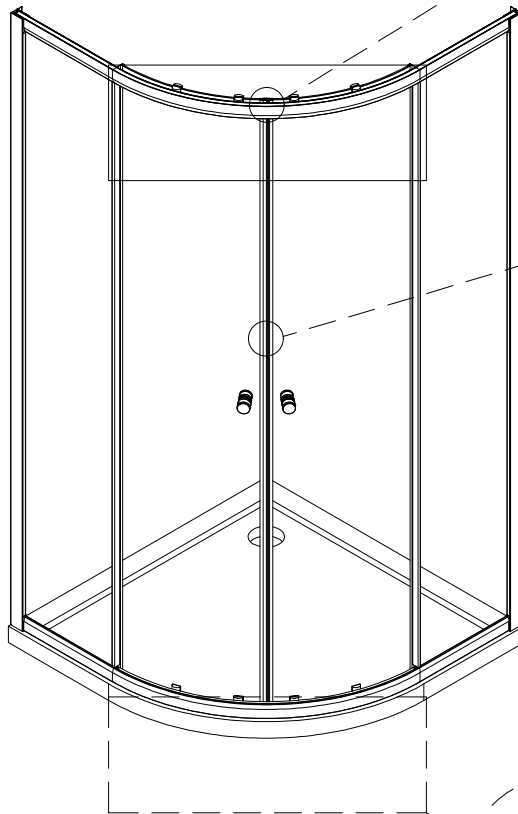
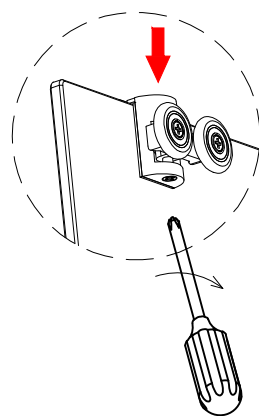
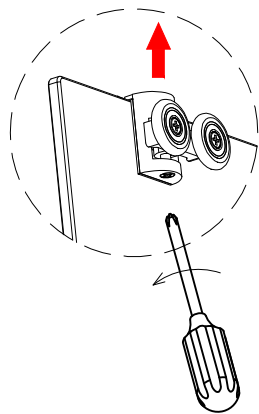
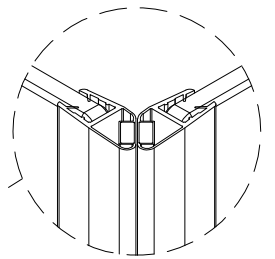
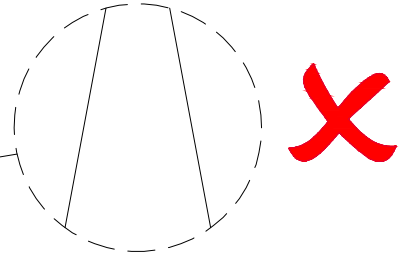
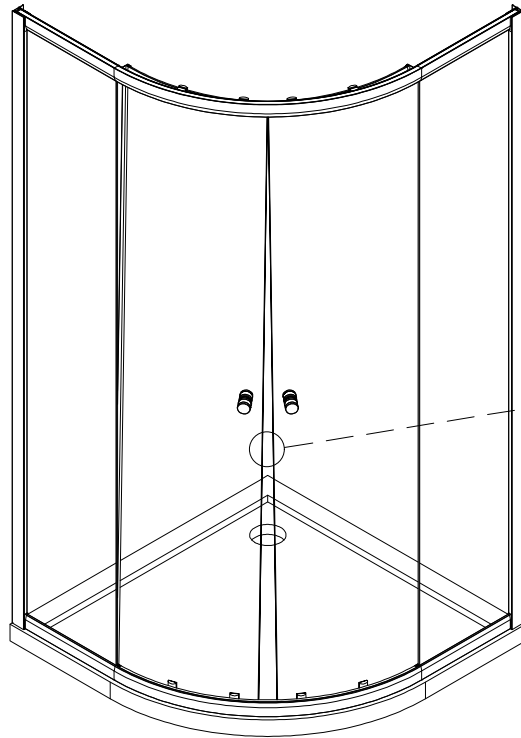
06



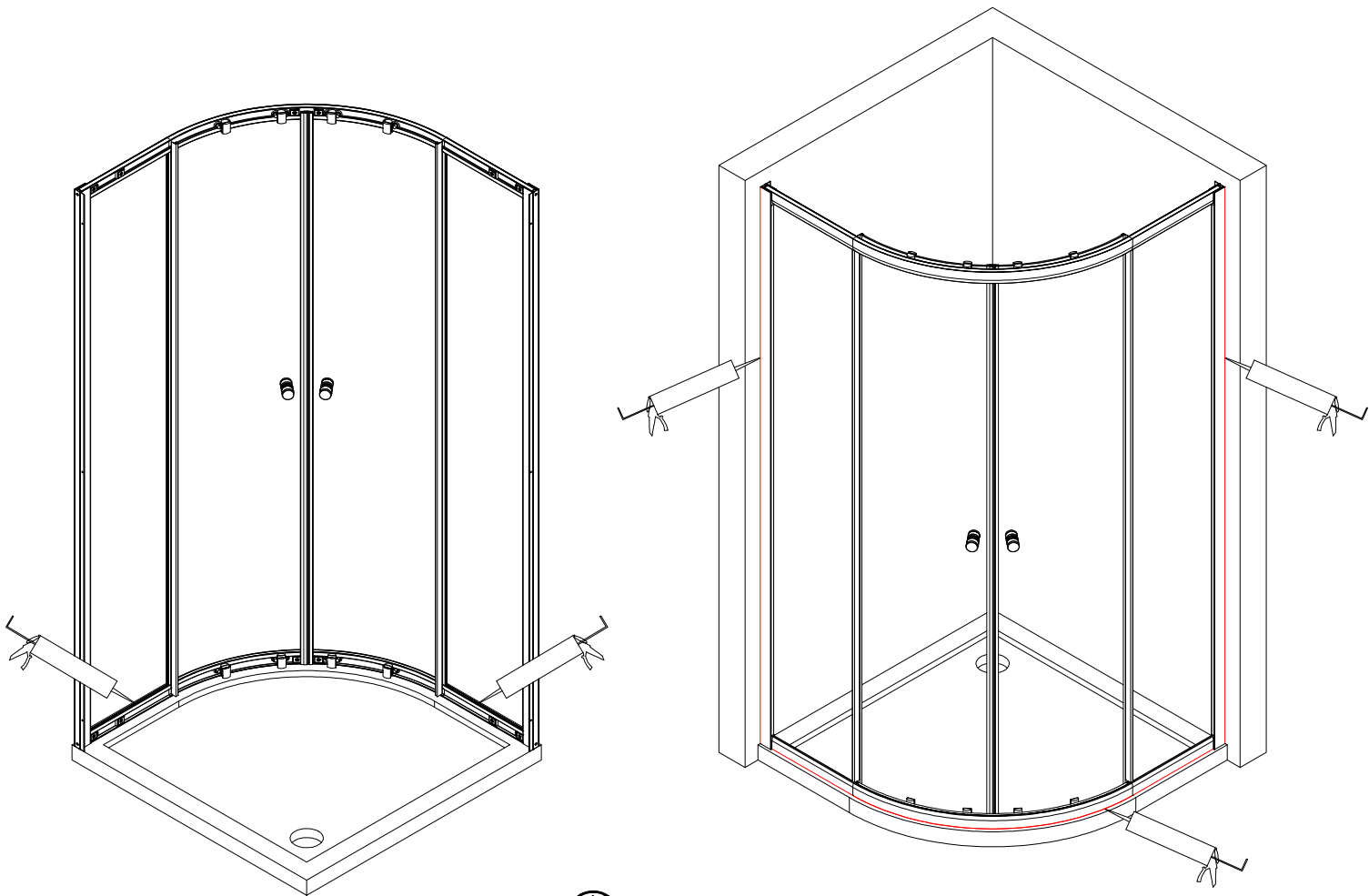
07



08



09



 **24 H**



EN

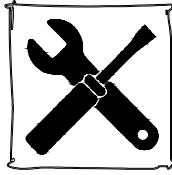
Do not use the shower enclosure for at least 24 hours in order to allow the silicone sealant to cure fully.

DE

Die Duschkabine darf innerhalb von mindestens 24 Stunden nicht benutzt werden, damit die Silikonversiegelung vollständig abbinden kann.



+



EN

Care & maintenance

DE

Pflege und Wartung

EN

The golden rules for care

NOTE: Use warm soapy water and a soft damp cloth to keep the glass clear. Wipe dry with a clean cloth. Glass cleaner can be used if required. Scourers, abrasives and chemical cleaners can damage the glass and pattern, and should not be used.

in hard water areas, insoluble lime salts may be deposited on the glass. If this is allowed to build up it becomes increasingly difficult to remove and looks unsightly. Regular cleaning will minimize this effect.

- Do not attempt to cut the glass.
- Do not strike the glass with hard or pointed items.
- Regularly check moving parts such as rollers and hinges to ensure they are secure and adjusted correctly. Tighten and adjust where required. Also check all sealed joints to ensure seal has not deteriorated. Re-seal if required.

DE

Die goldenen Regeln der Pflege

HINWEIS: Zum Reinigen des Glases warme Seifenlauge und einen weichen, feuchten Lappen benutzen. Mit einem trockenen Lappen trockenwischen. Bei Bedarf kann Glasreiniger verwendet werden. Scheuerschwämme, Scheuermittel und chemische Reiniger können das Glas und die Musterung angreifen und sollten daher nicht benutzt werden.

In Gebieten mit hartem Wasser können sich Kalkablagerungen am Glas bilden. Wenn diese nicht beseitigt werden und sich immer weiter Kalk ablagert, wird es umso schwieriger, die Kalkreste zu entfernen. Nach einiger Zeit wirken diese verkalkten Stellen unansehnlich. Durch regelmäßiges Reinigen kann dem vorgebeugt werden.

- Nicht das Glas anschneiden.
- Nicht mit harten oder spitzen Gegenständen gegen das Glas stoßen.
- Bewegliche Teile wie Rollen und Scharniere regelmäßig auf festen Sitz und richtige Justage überprüfen. Ggf. nachstellen und nachziehen. Außerdem alle versiegelten Übergänge prüfen, um festzustellen, ob die Dichtungen noch intakt sind. Ggf. nachdichten.

V01-04-2021