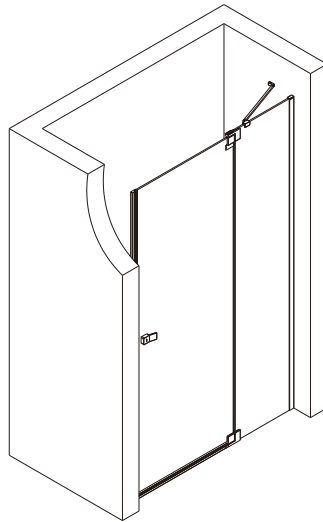
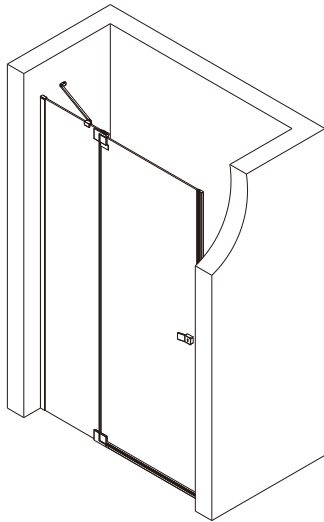
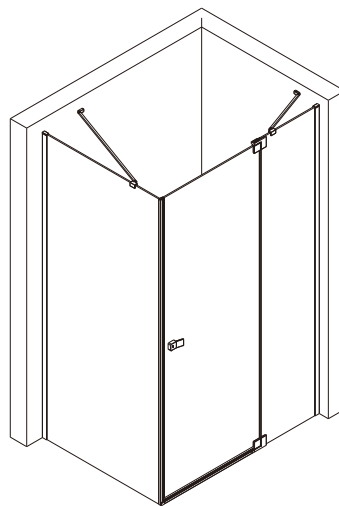
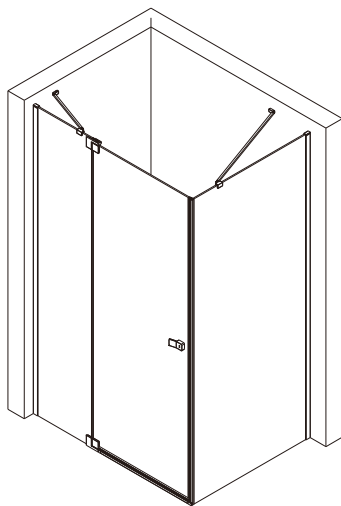


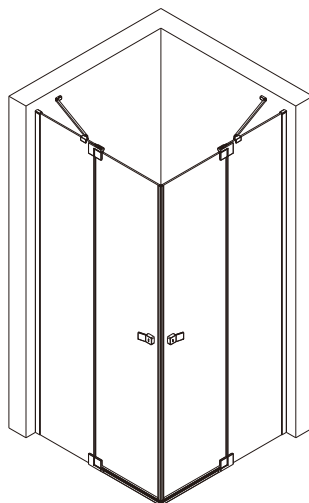
EMKE



PHD(H20/H21/H22/H23/H24/H25/H26/H27)
+
PMP(MP6/MP7)

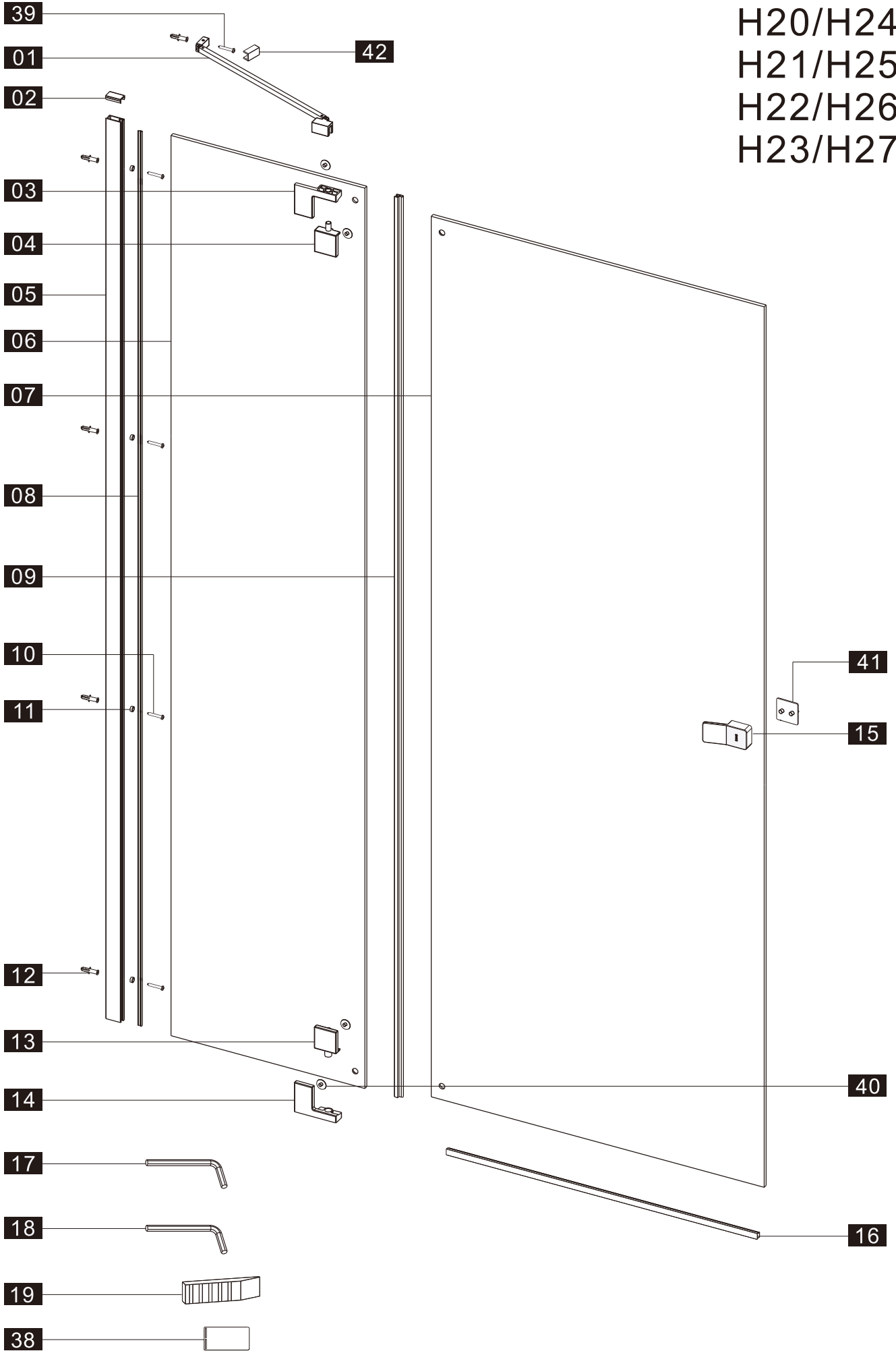


PHD(H20/H21/H22/H23/H24/H25/H26/H27)
+
PSP(S20/S21/S22/S23/S24/S25)

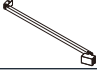





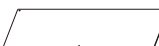






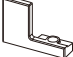












PHD(H20/H21/H22/H23/H24/H25/H26/H27)
+
PHD(H20/H21/H22/H23/H24/H25/H26/H27)
+
PMP2(MP8/MP9)

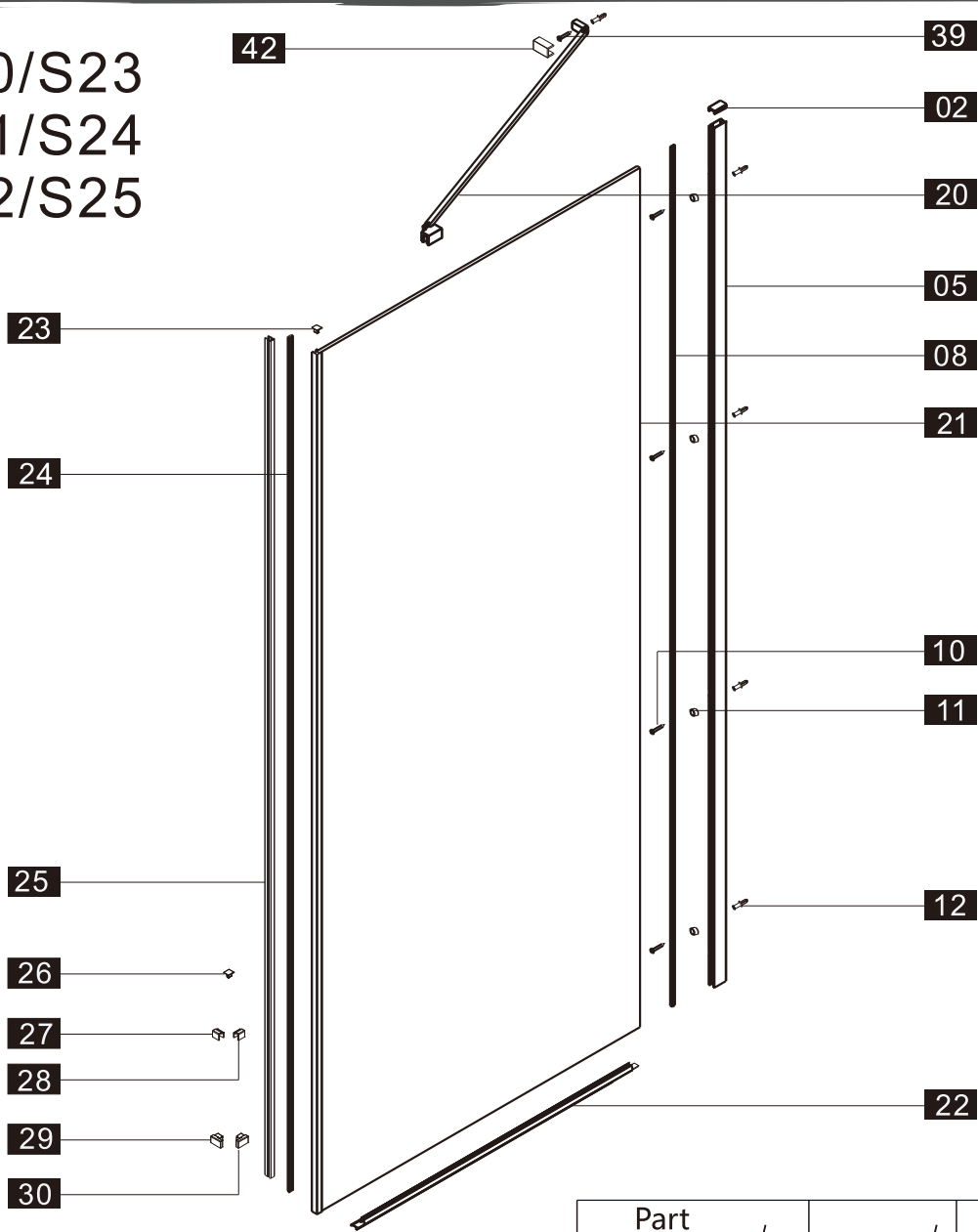
H20/H24
H21/H25
H22/H26
H23/H27



Parts List / Liste der Einzelteile

Part Number/ Teilenummer	Image/ Bild	Size(mm)/ Größe	Quantity/ Menge
01			1
02			1
03			1
04			1
05			1
06			1
07			1
08			1
09			1
10		ST4x30	4
11			4
12			5
13			1
14			1
15			1
16			1
17		2.0MM	1
18		4.0MM	1
19			1
38			1
39		ST4x30	1
40			4
41			1
42			1

S20/S23
S21/S24
S22/S25

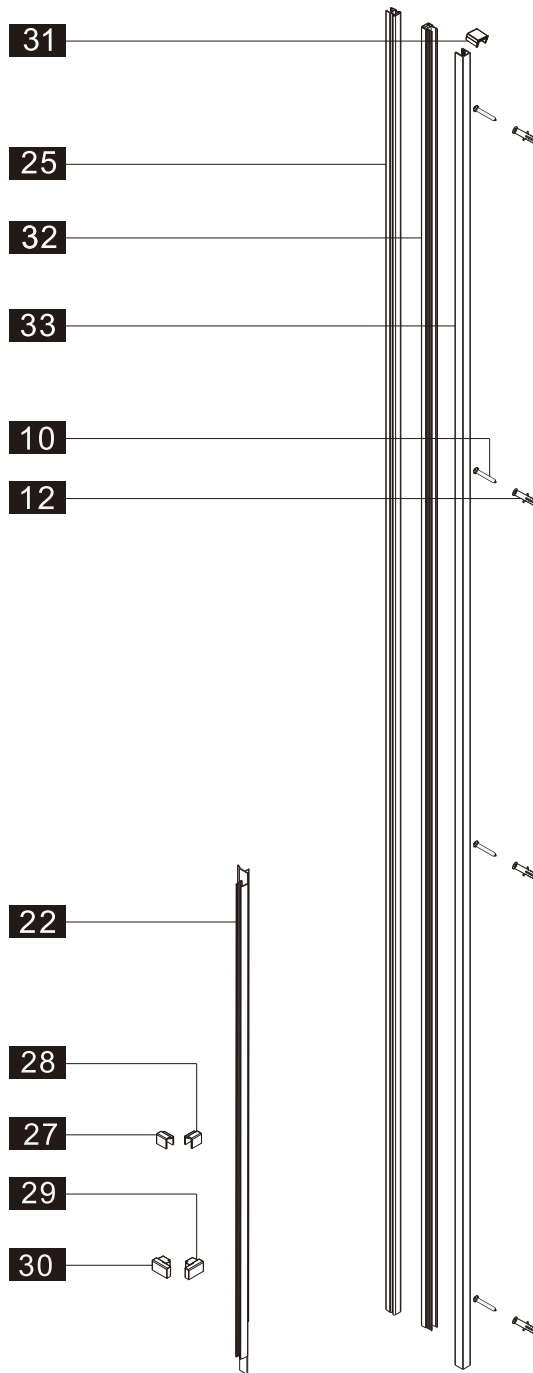


Parts List / Liste der Einzelteile

Part Number / Teilenummer	Image/ Bild	Size(mm)/ Größe	Quantity/ Menge
02			1
20			1
05			1
08			1
21			1
10		ST4x30	4
11			4
12			5
22			1

Part Number / Teilenummer	Image/ Bild	Size(mm)/ Größe	Quantity/ Menge
23			1
24			1
25			1
26			1
27			1
28			1
29			1
30			1
39		ST4x30	1
42			1

MP6/MP7

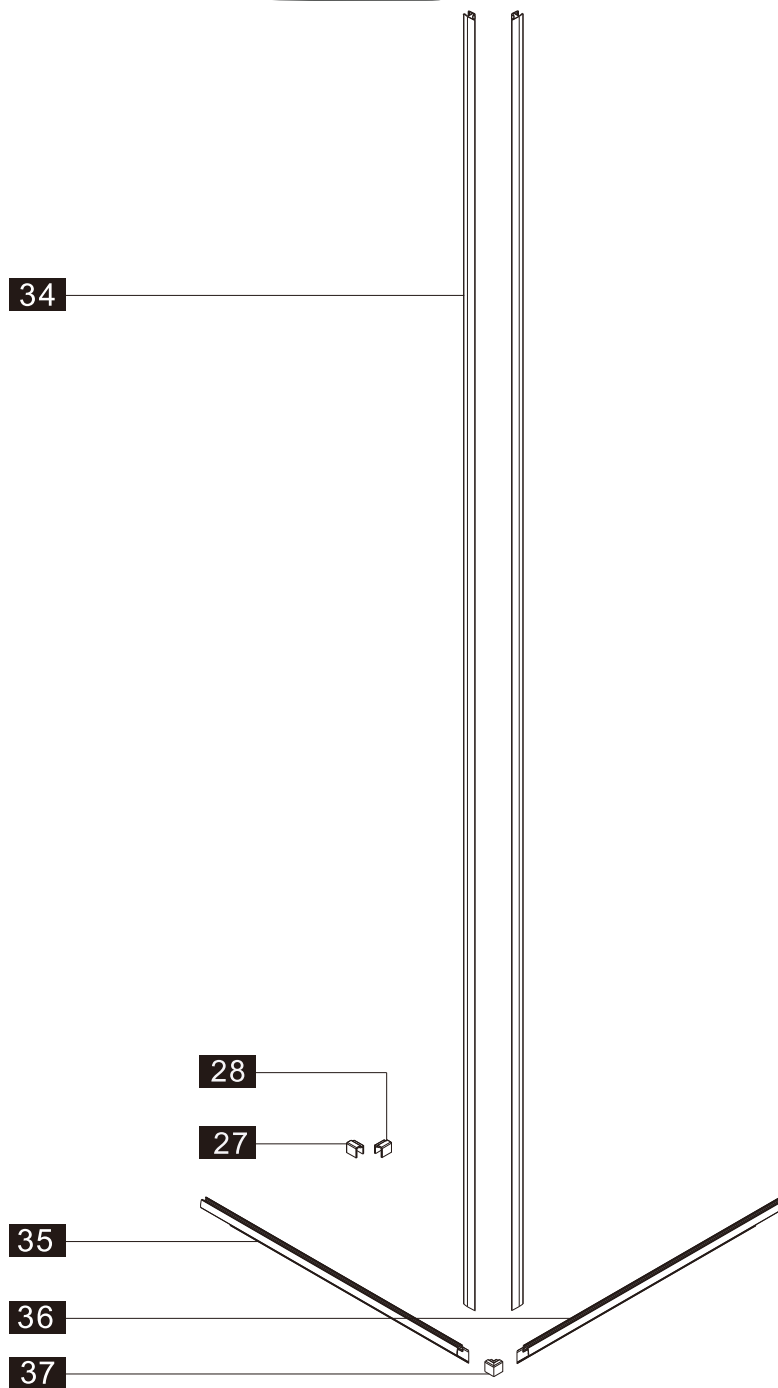


Parts List / Liste der Einzelteile







Part Number / Teilenummer	Image / Bild	Size(mm) / Größe	Quantity / Menge
31			1
25			1
32			1
33			1
10		ST4x30	4
12			4

Part Number / Teilenummer	Image / Bild	Size(mm) / Größe	Quantity / Menge
22			1
27			1
28			1
29			1
30			1

MP8/MP9



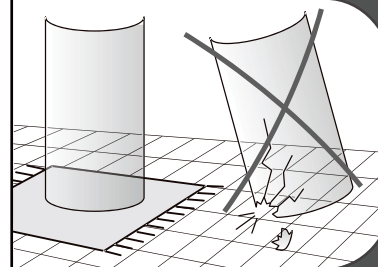
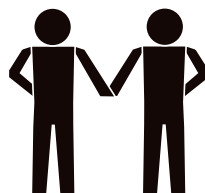
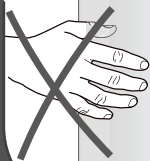
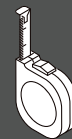
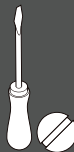
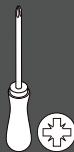
Parts List / Liste der Einzelteile

Part Number/ Teilenummer	Image/ Bild	Size(mm)/ Größe	Quantity/ Menge
34			2
35			1
36			1
37			1
27			1
28			1

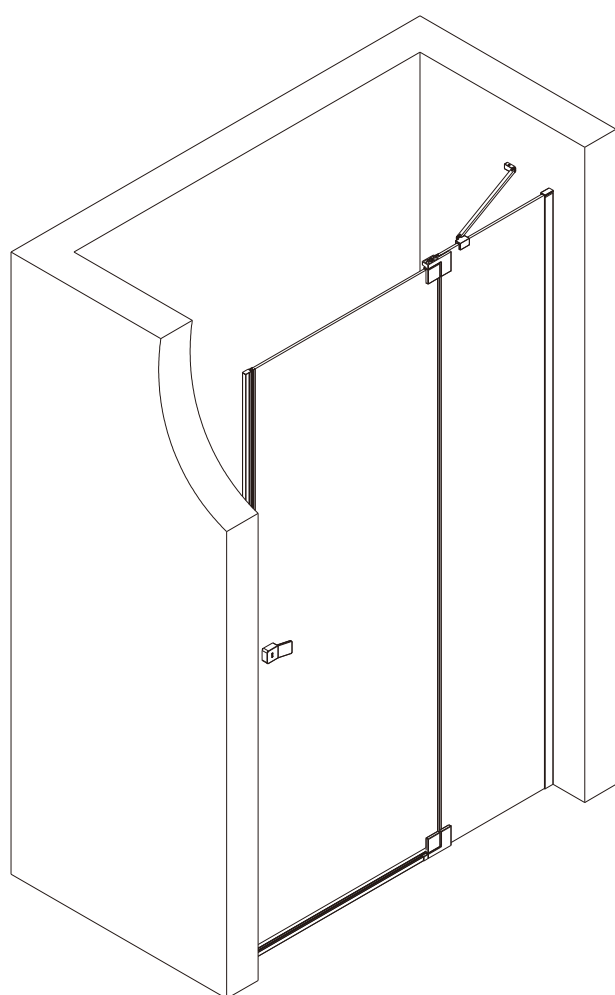
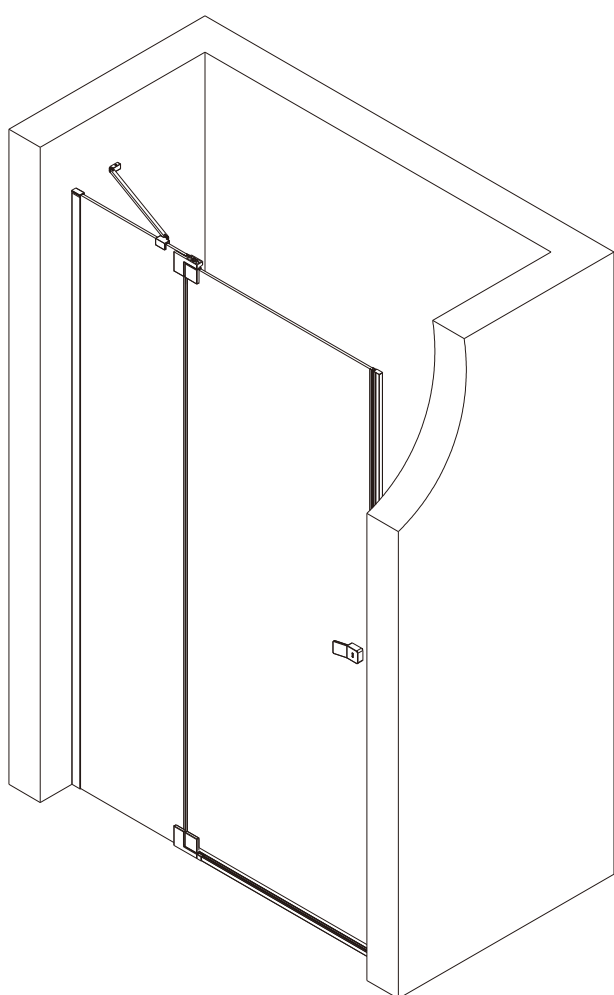


EN IMPORTANT-Please read and follow all warnings and instructions before using this product. Injury can result from improper use.Save this documents.

DE WICHTIG - Bitte lesen und befolgen Sie alle Warnungen und Anweisungen, bevor Sie dieses Produkt verwenden. Verletzungen können durch unsachgemäße Verwendung entstehen. Speichern Sie diese Dokumente.



(PHD+PMP)

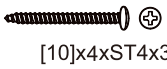




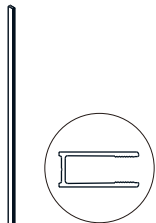
01



[12]x4



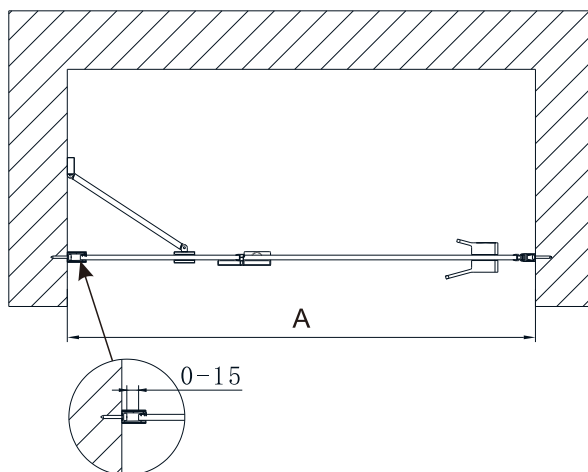
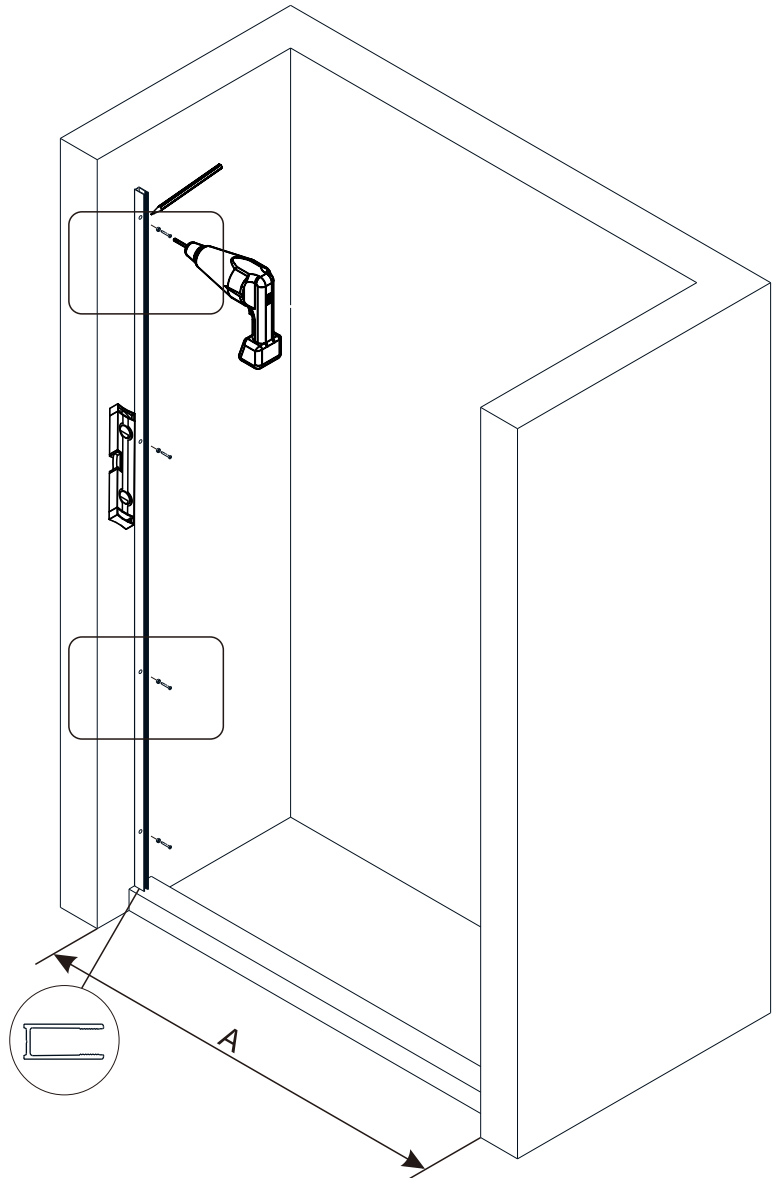
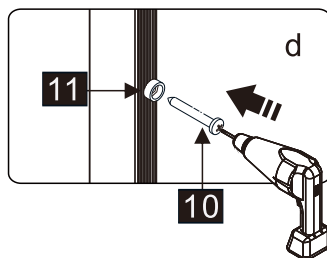
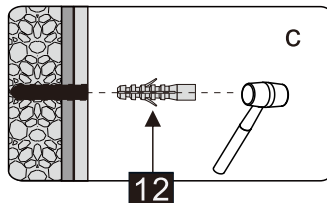
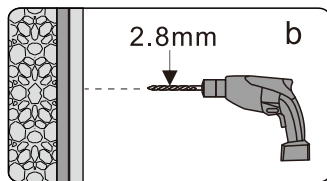
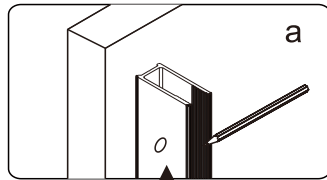
[10]x4xST4x30



[05]x1



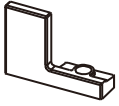
[11]x4



size in:mm	A	
	Min.	Max.
800	785	800
900	885	900
1000	985	1000
1200	1185	1200



02



[14]x1



[09]x1



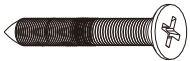
[18]x1



[19]x1



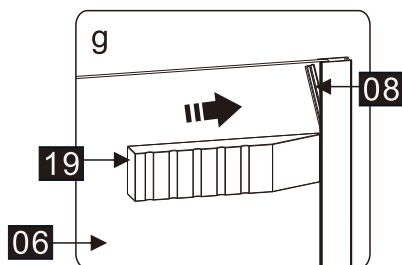
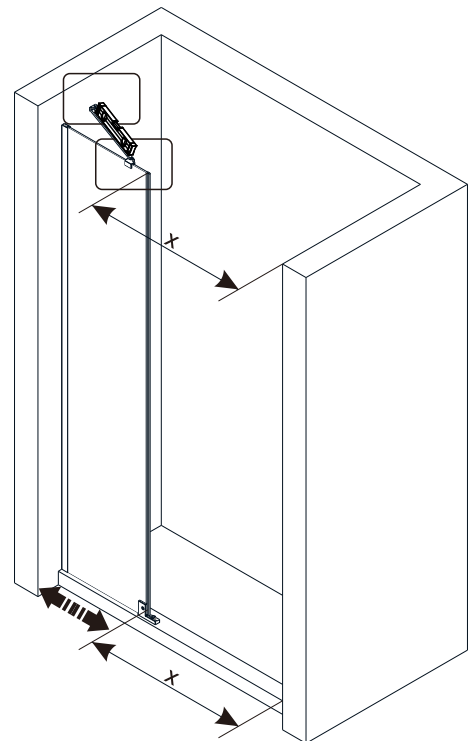
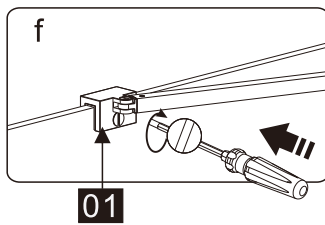
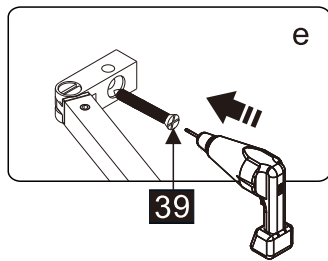
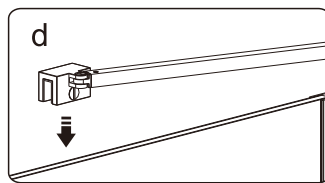
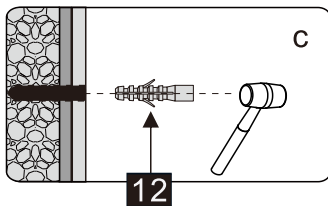
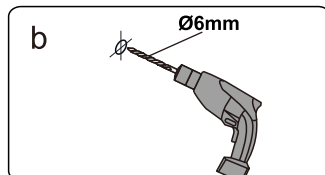
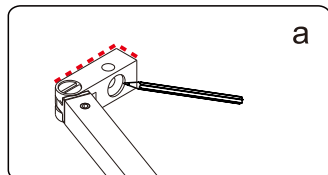
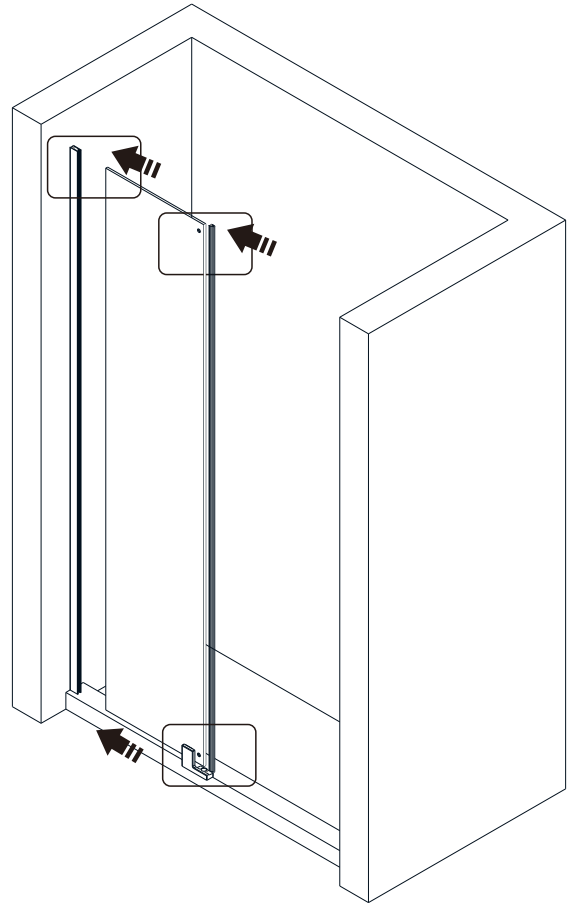
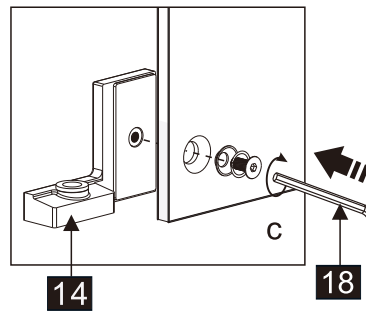
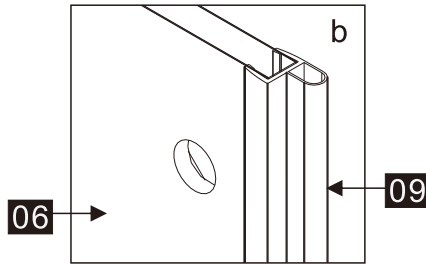
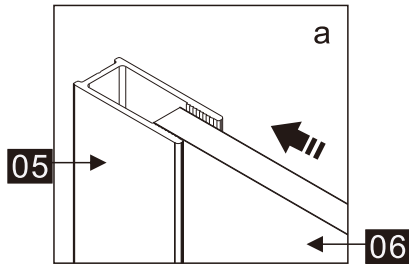
[01]x1



[39]x1xST4X30



[08]x1

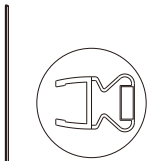




03



[38]x1



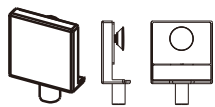
[25]x1



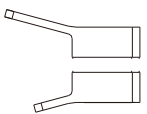
[13]x1



[22]x1



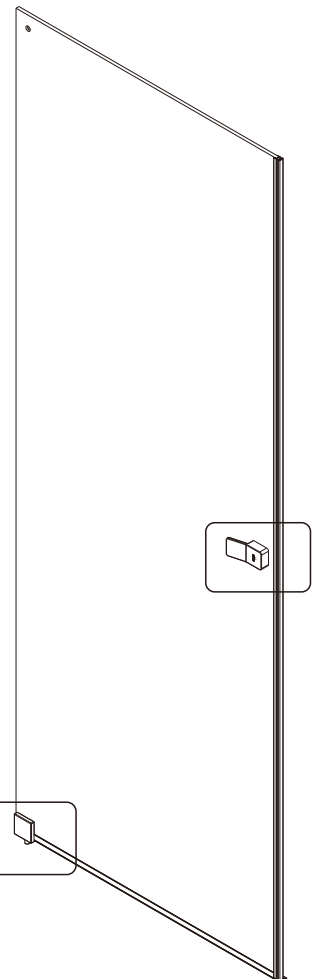
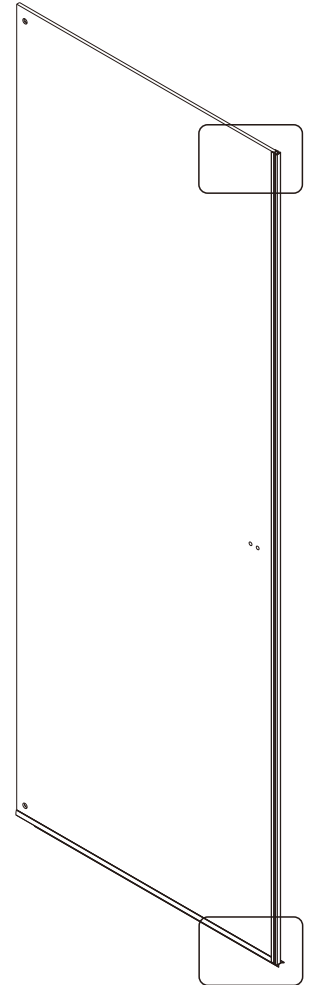
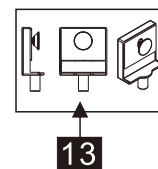
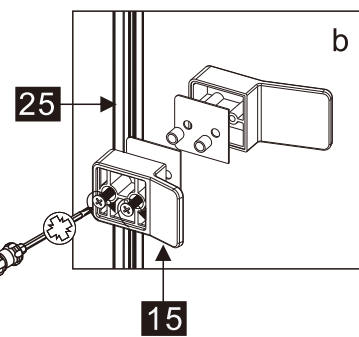
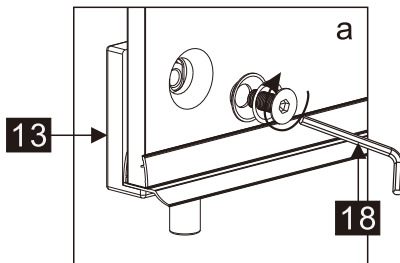
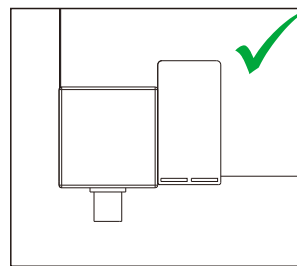
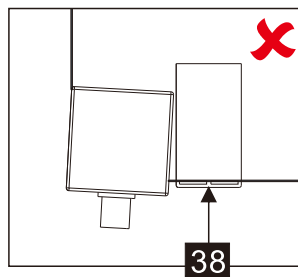
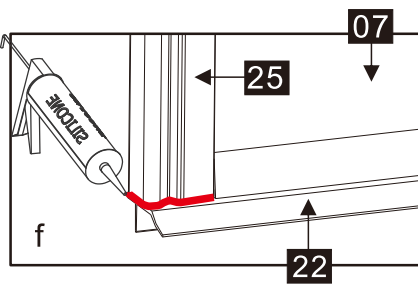
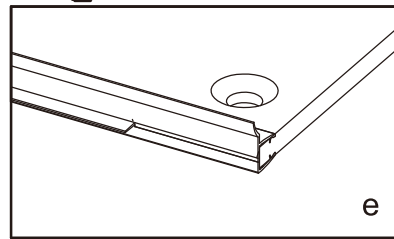
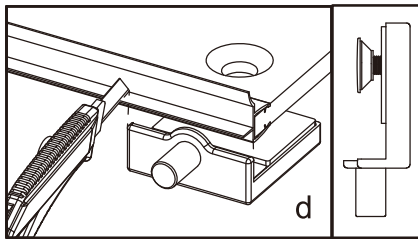
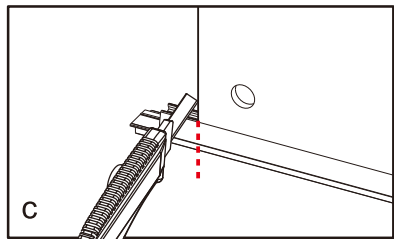
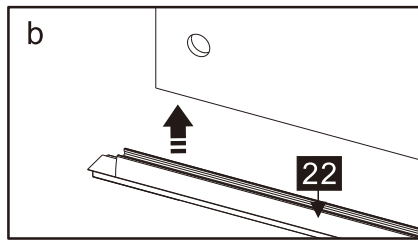
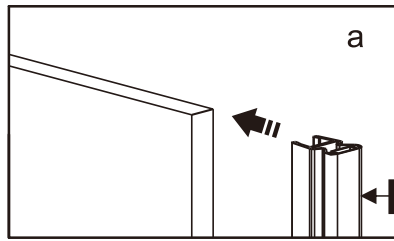
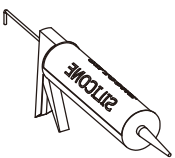
[15]x1



[18]x1

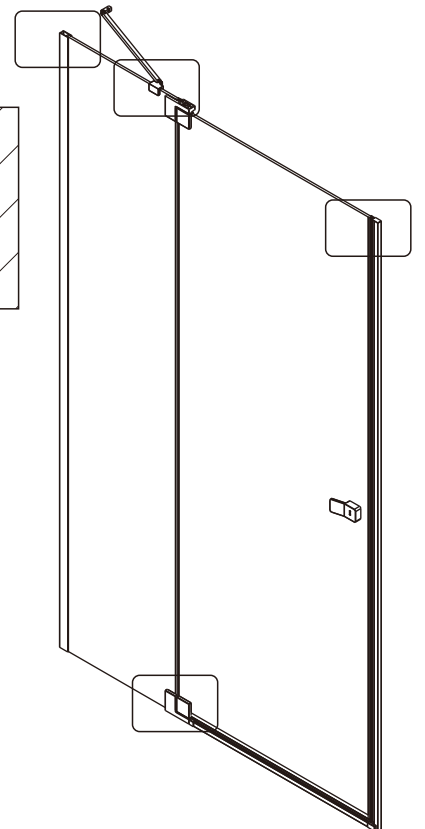
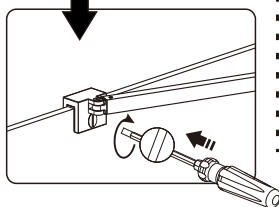
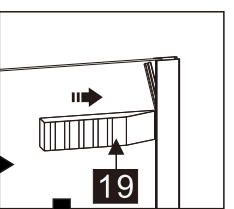
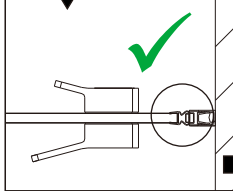
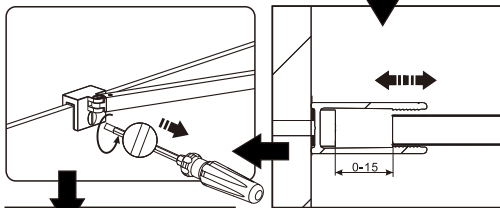
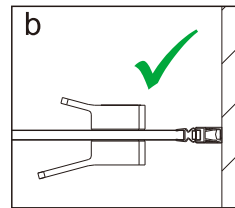
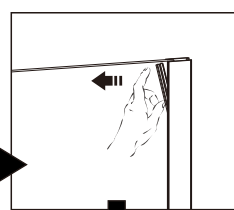
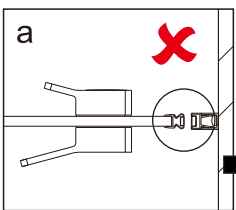
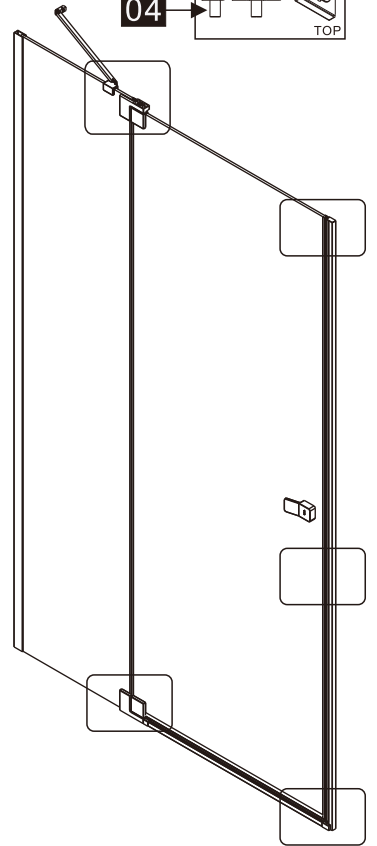
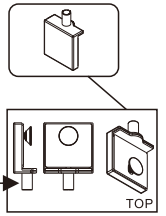
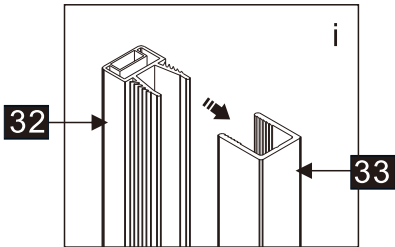
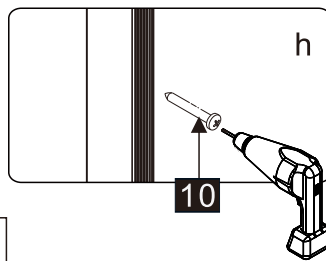
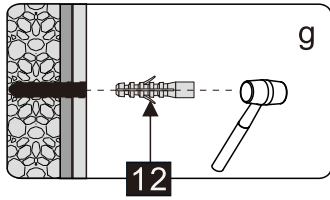
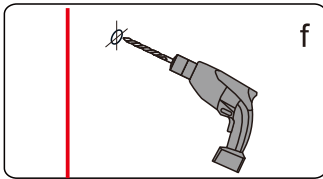
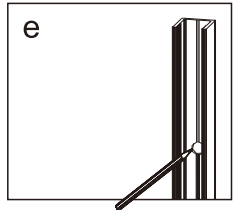
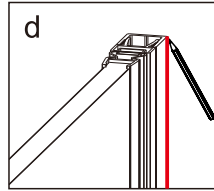
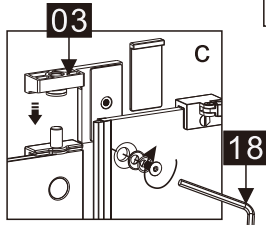
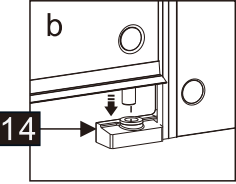
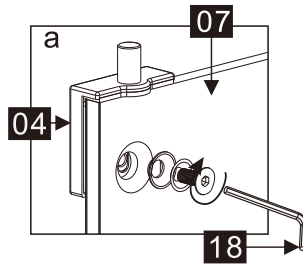
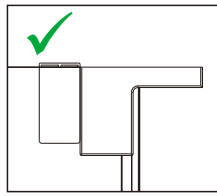
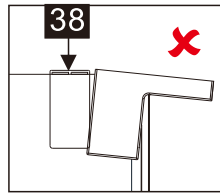
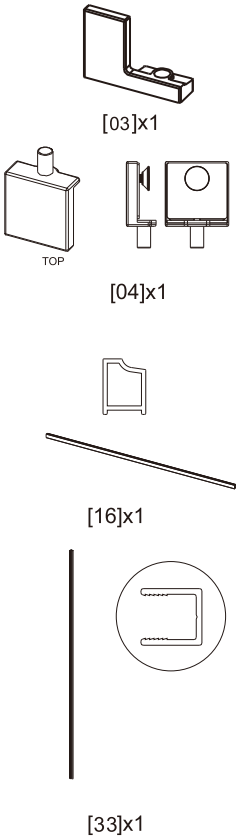
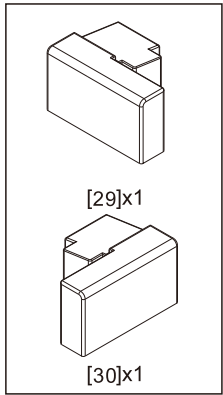
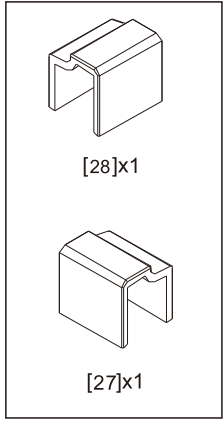


[18]x1



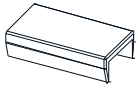


04





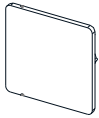
05



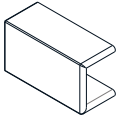
[2]x1



[40]x4



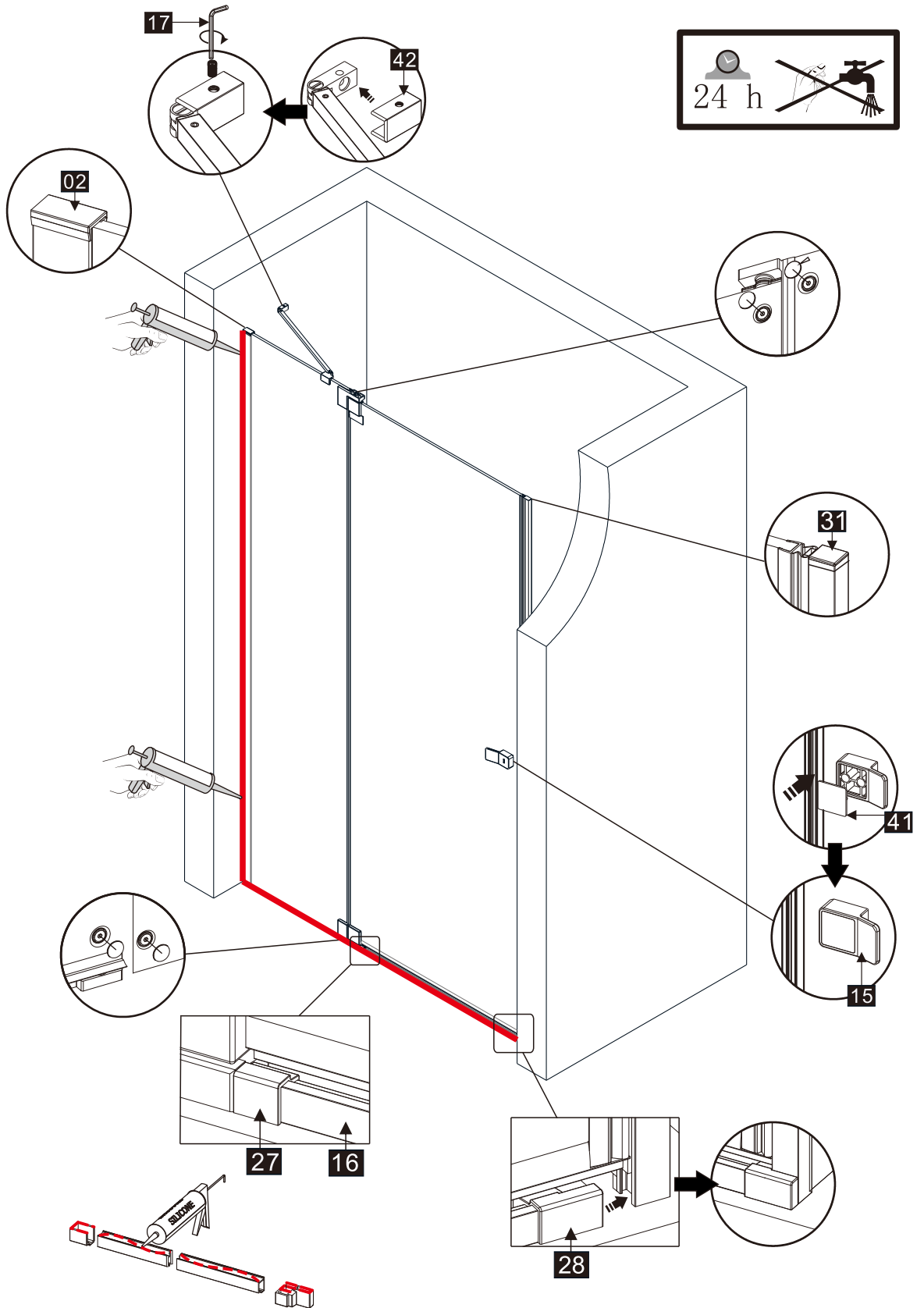
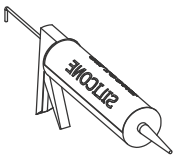
[41]x1



[42]x1



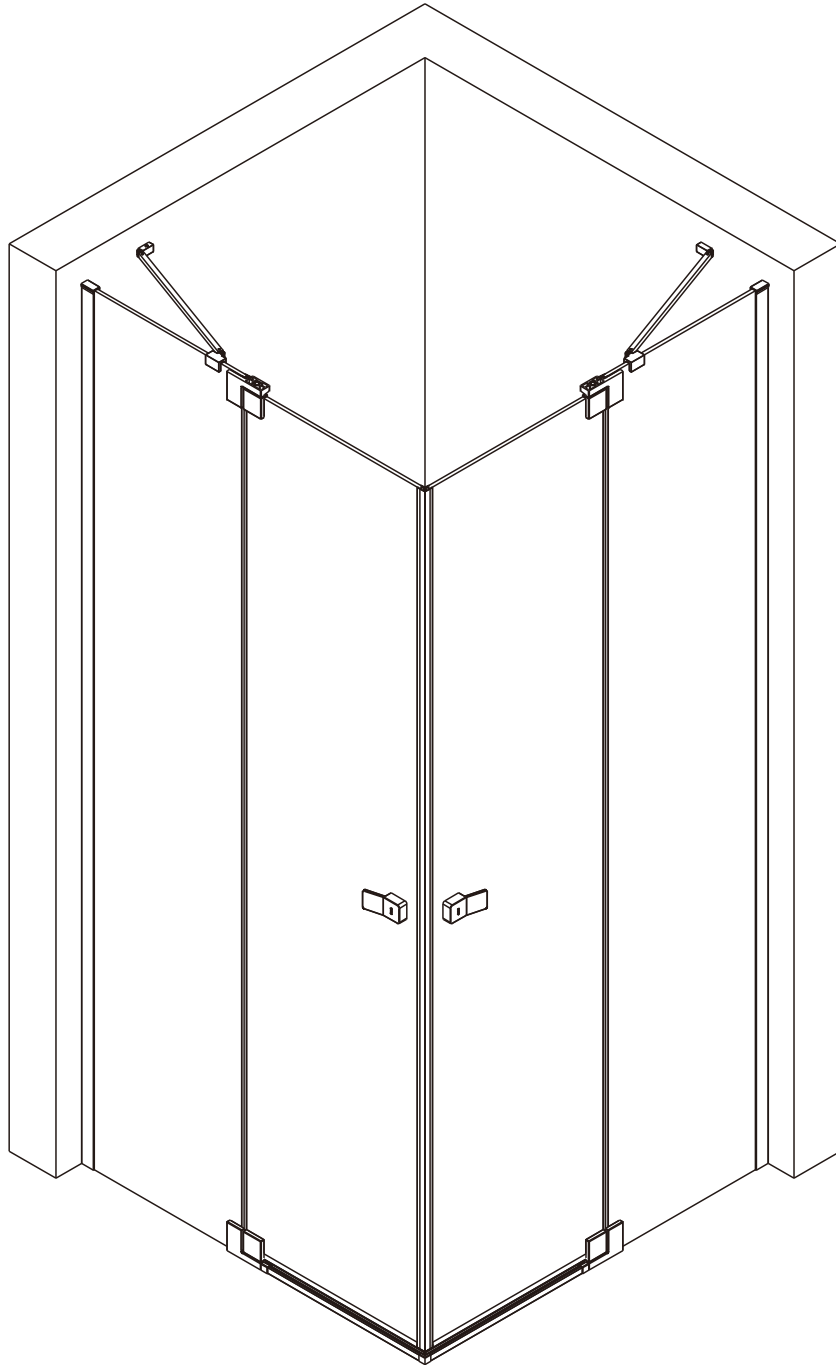
[31]x1



EN Do not use the shower enclosure for at least 24 hours in order to allow the silicone sealant to cure fully.

DE Die Duschkabine darf innerhalb von mindestens 24 Stunden nicht benutzt werden, damit die Silikonversiegelung vollständig abbinden kann.

(PHD+PMP+PMP2)

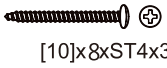




01



[12]x8



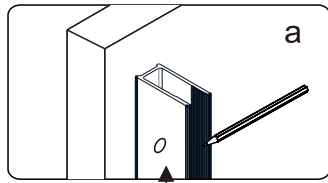
[10]x8xST4x30



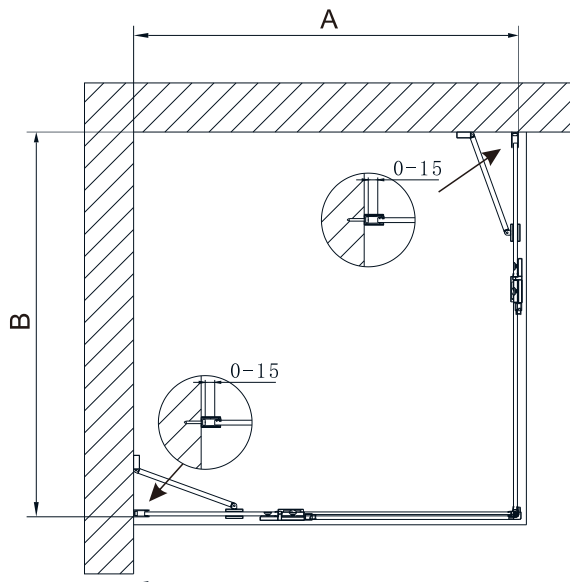
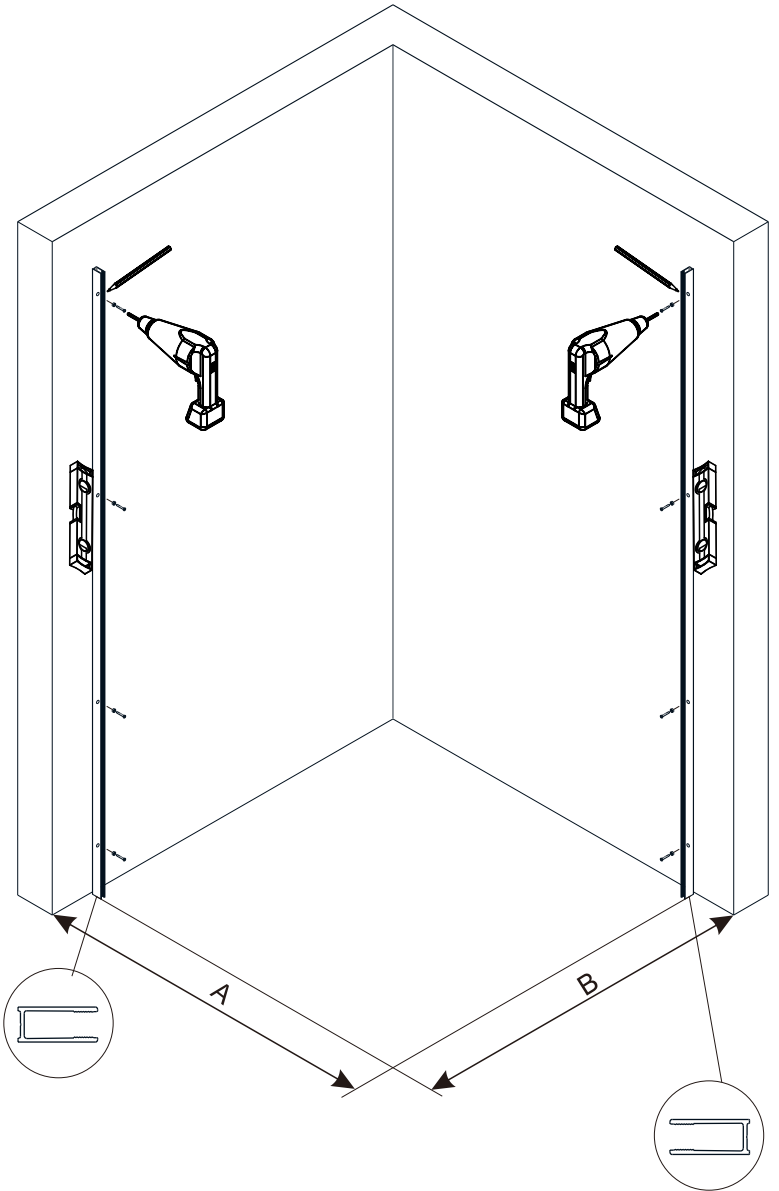
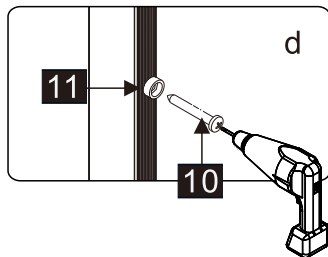
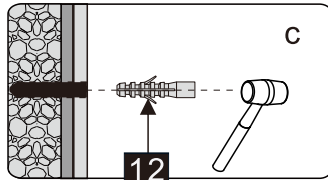
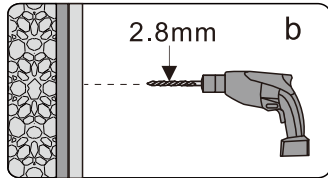
[05]x2



[11]x8



05

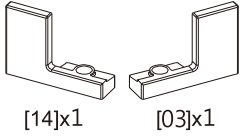


size in:mm	A	
	Min.	Max.
800	776	791
900	876	891
1000	976	991
1200	1176	1191

size in:mm	B	
	Min.	Max.
800	776	791
900	876	891
1000	976	991
1200	1176	1191



02



[14]x1 [03]x1



[09]x2



[18]x1



[19]x1



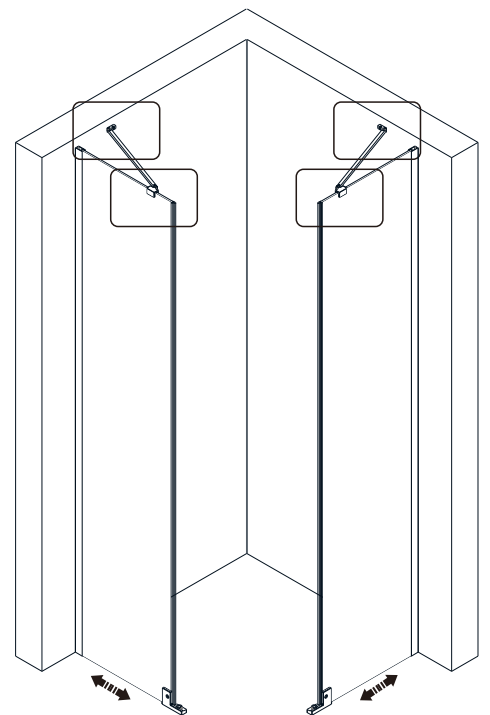
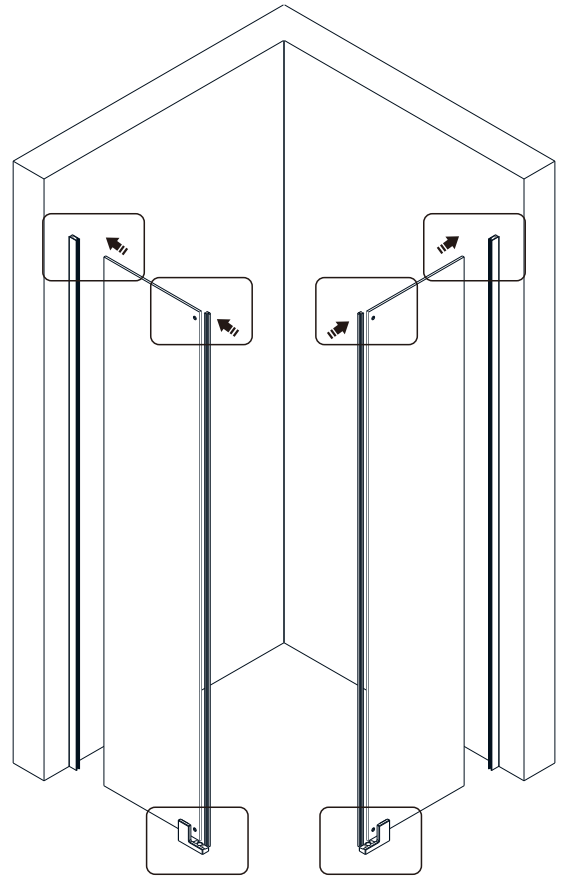
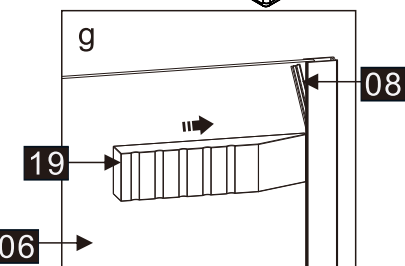
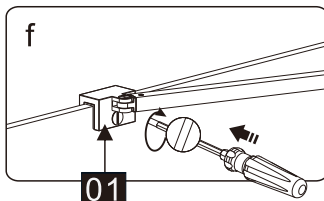
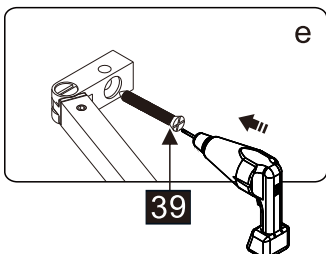
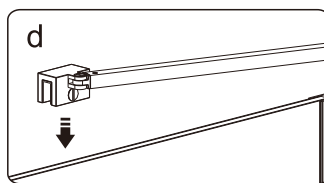
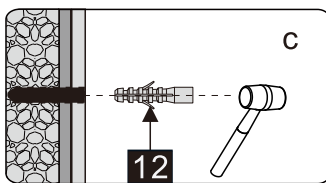
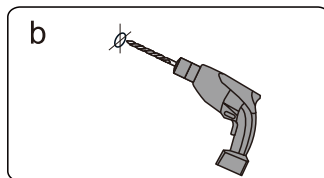
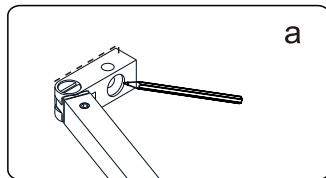
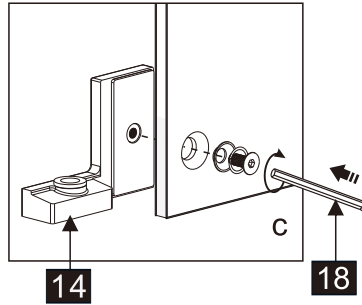
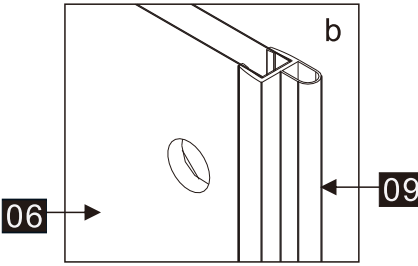
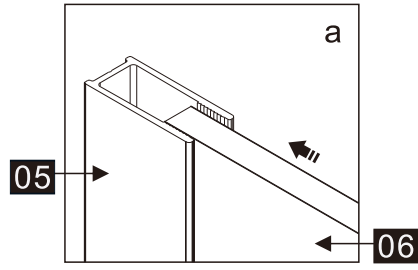
[01]x2



[39]x2xST4X30



[08]x2

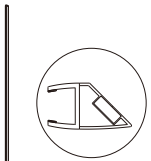




03



[38]x1



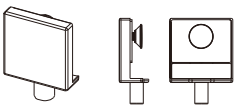
[34]x2



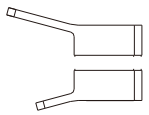
[35]x1



[36]x1



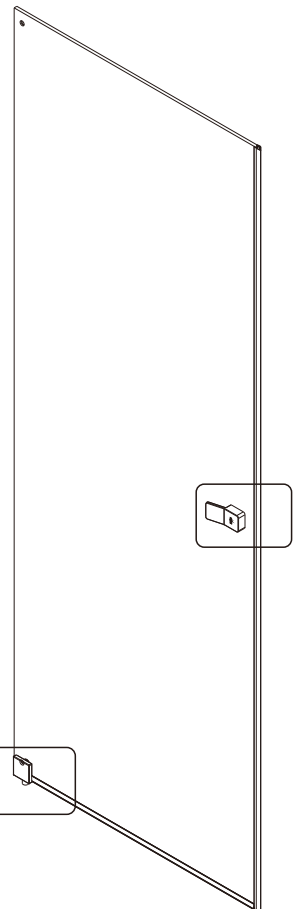
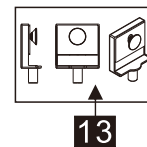
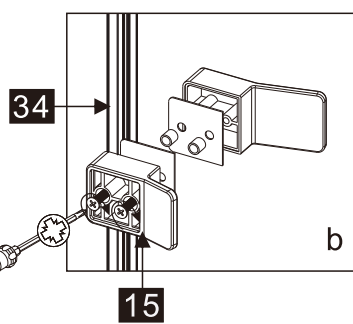
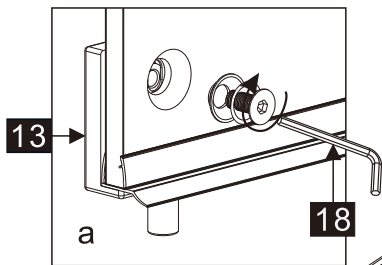
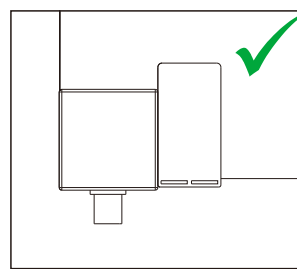
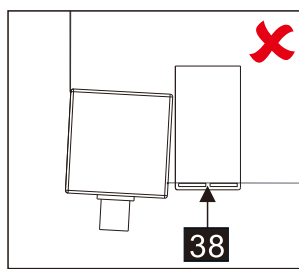
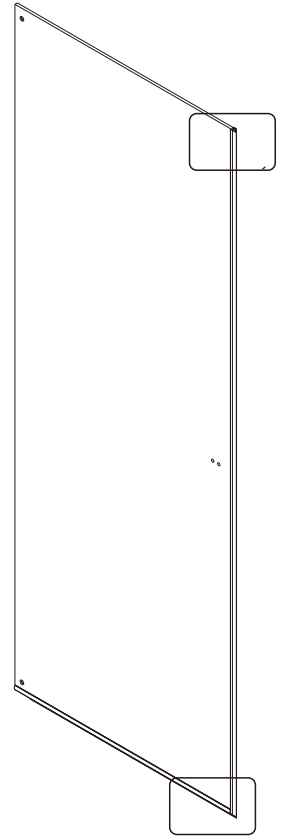
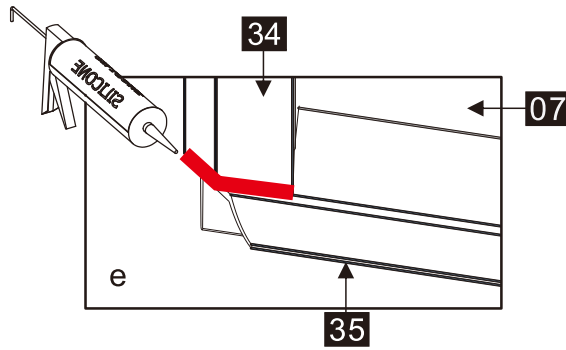
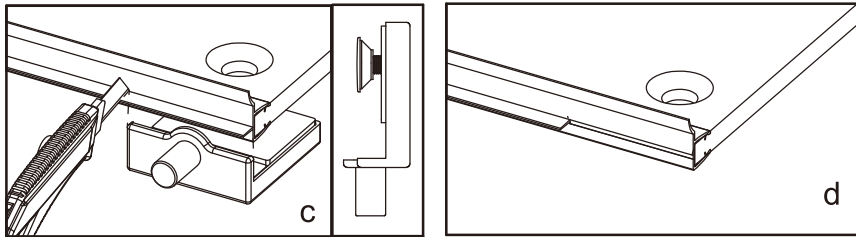
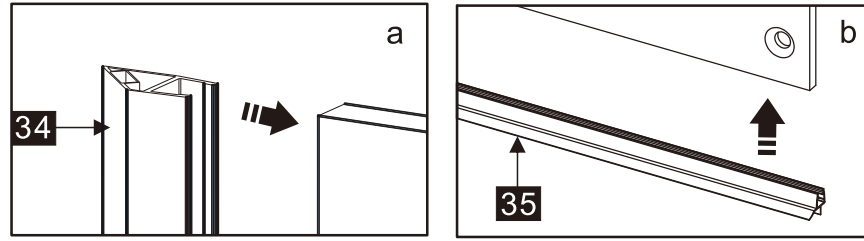
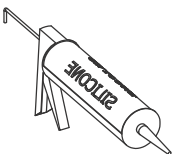
[13]x2



[15]x2

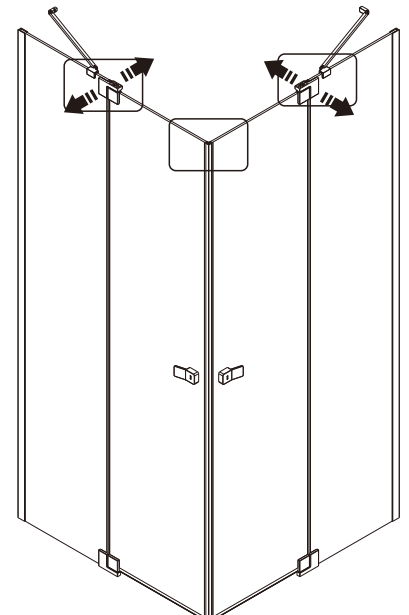
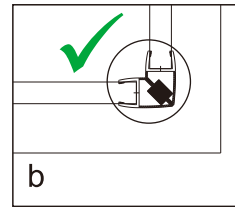
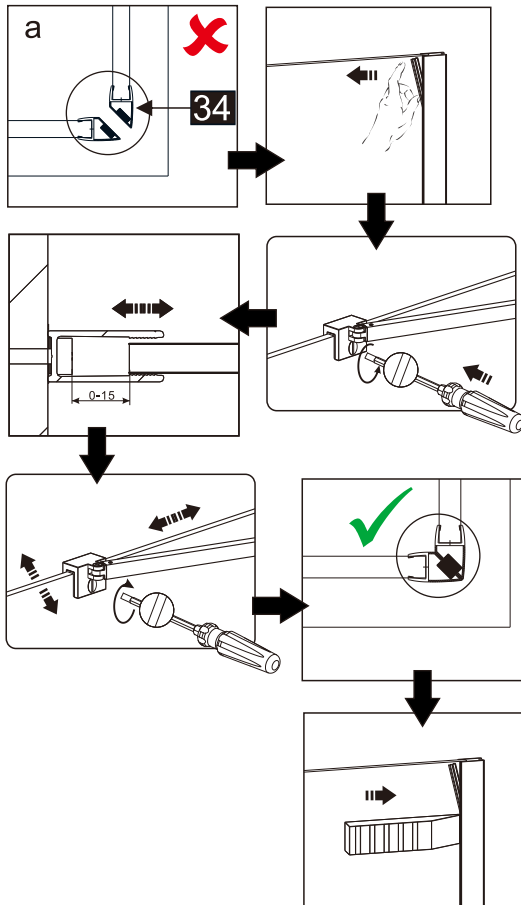
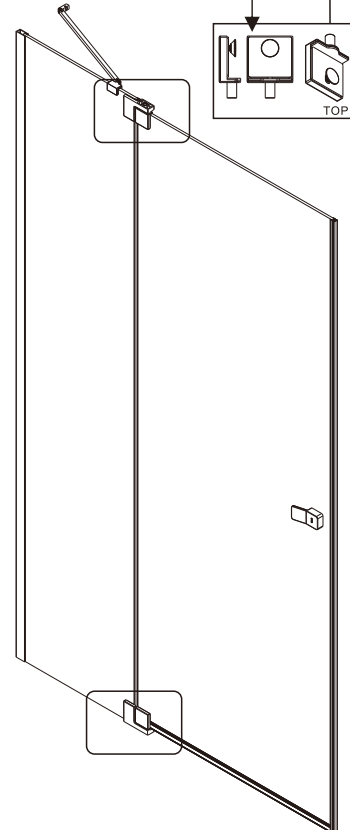
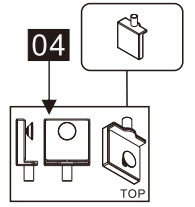
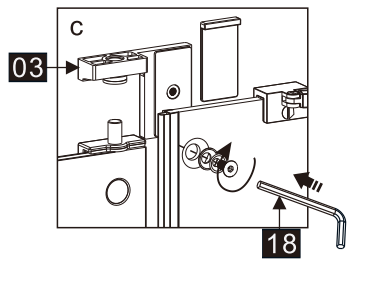
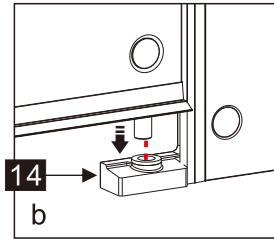
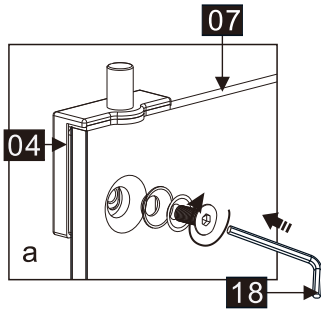
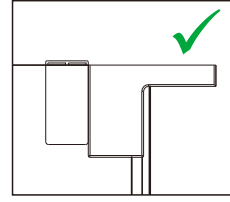
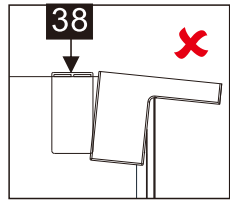
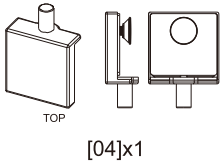
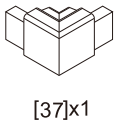
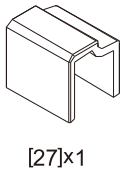
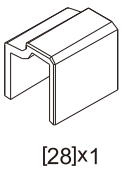
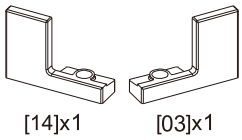


[18]x1



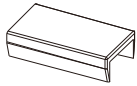


04





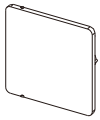
05



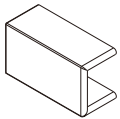
[2]x2



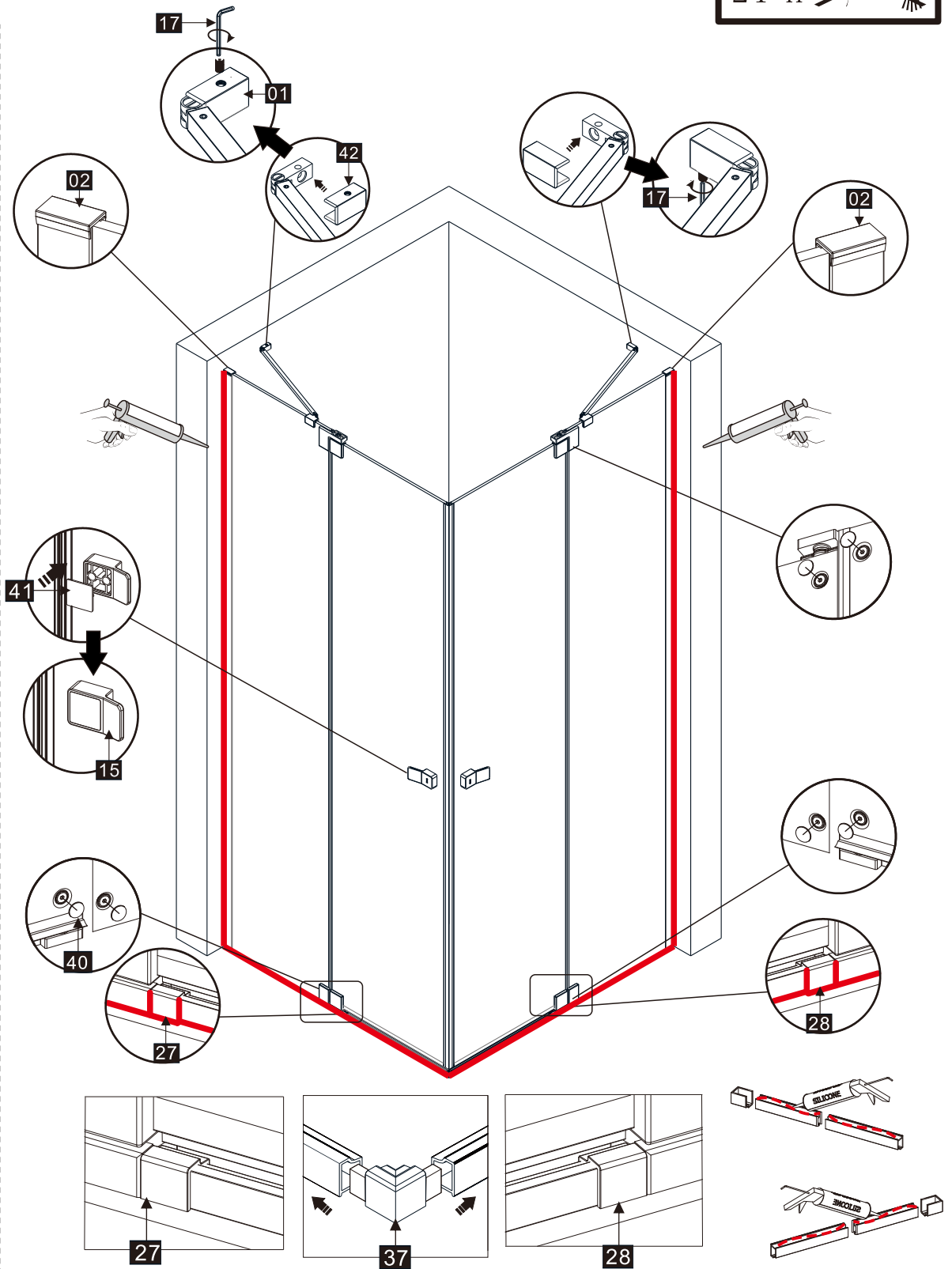
[40]x8



[41]x2



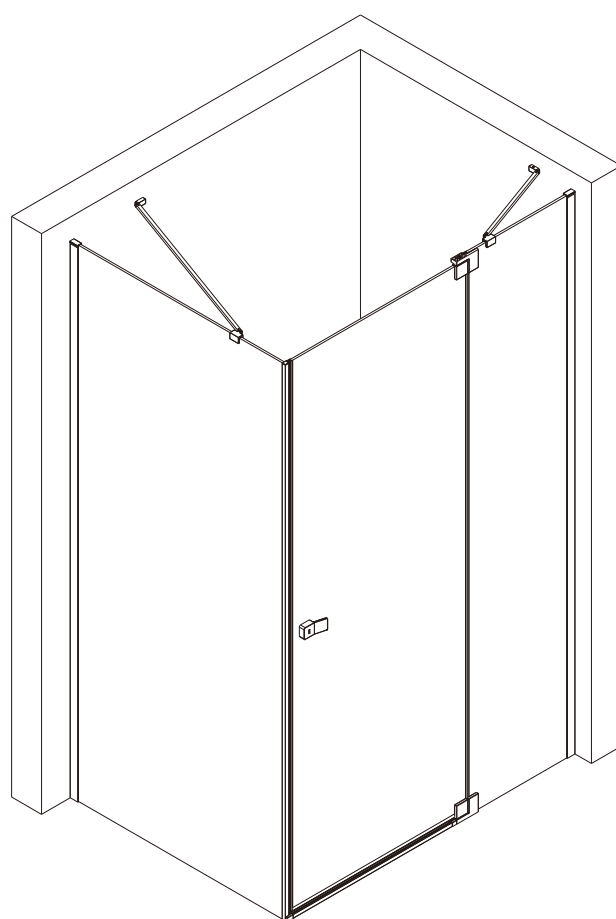
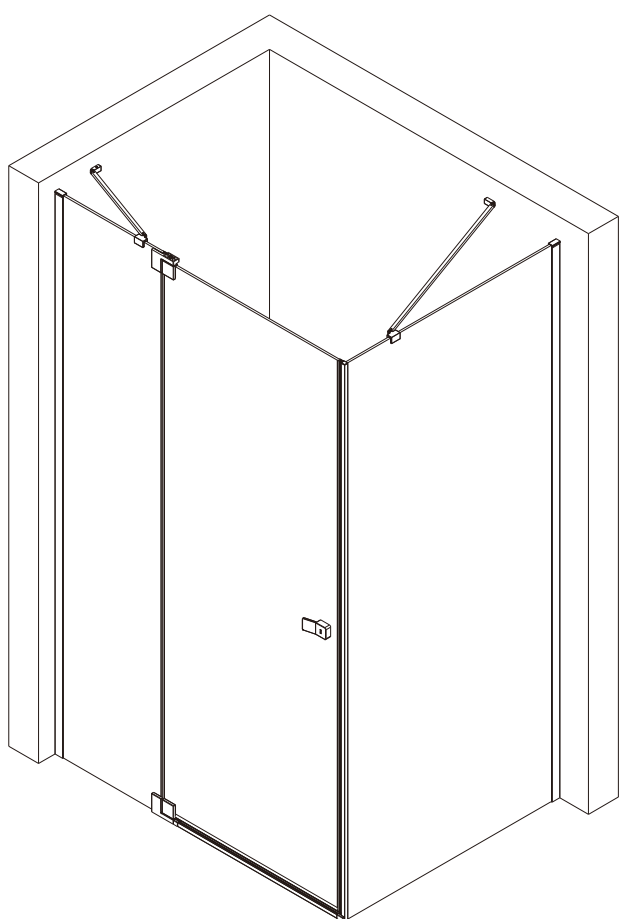
[42]x2



EN Do not use the shower enclosure for at least 24 hours in order to allow the silicone sealant to cure fully.

DE Die Duschkabine darf innerhalb von mindestens 24 Stunden nicht benutzt werden, damit die Silikonversiegelung vollständig abbinden kann.

(PHD+PSP)





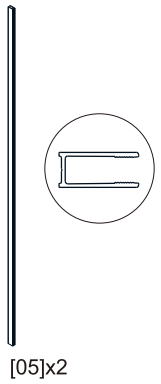
01



[12]x8



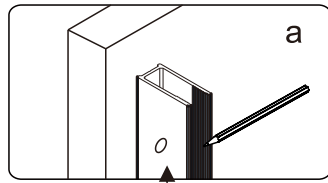
[10]x8xST4x30



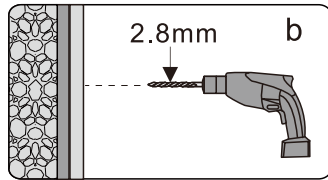
[05]x2



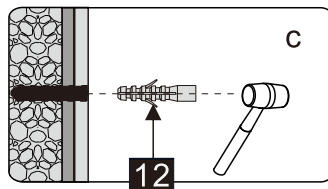
[11]x8



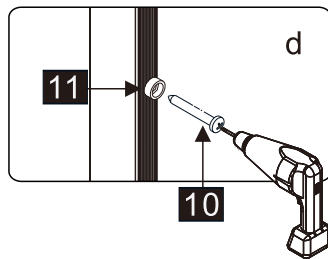
05



2.8mm

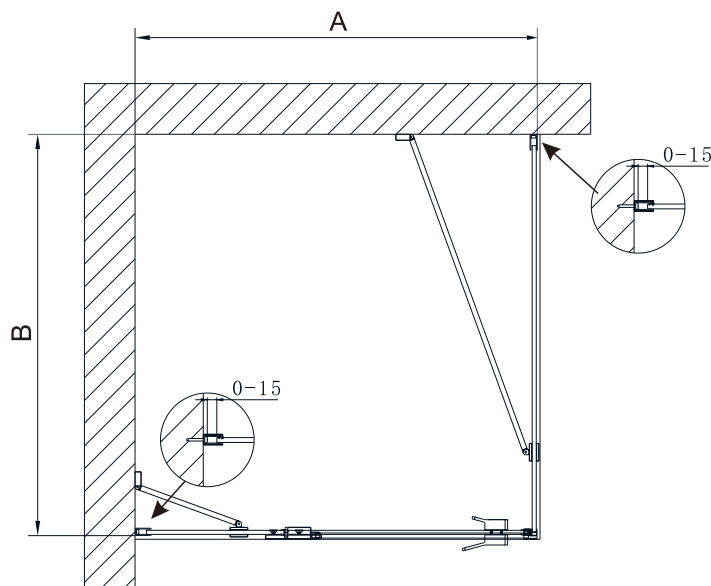
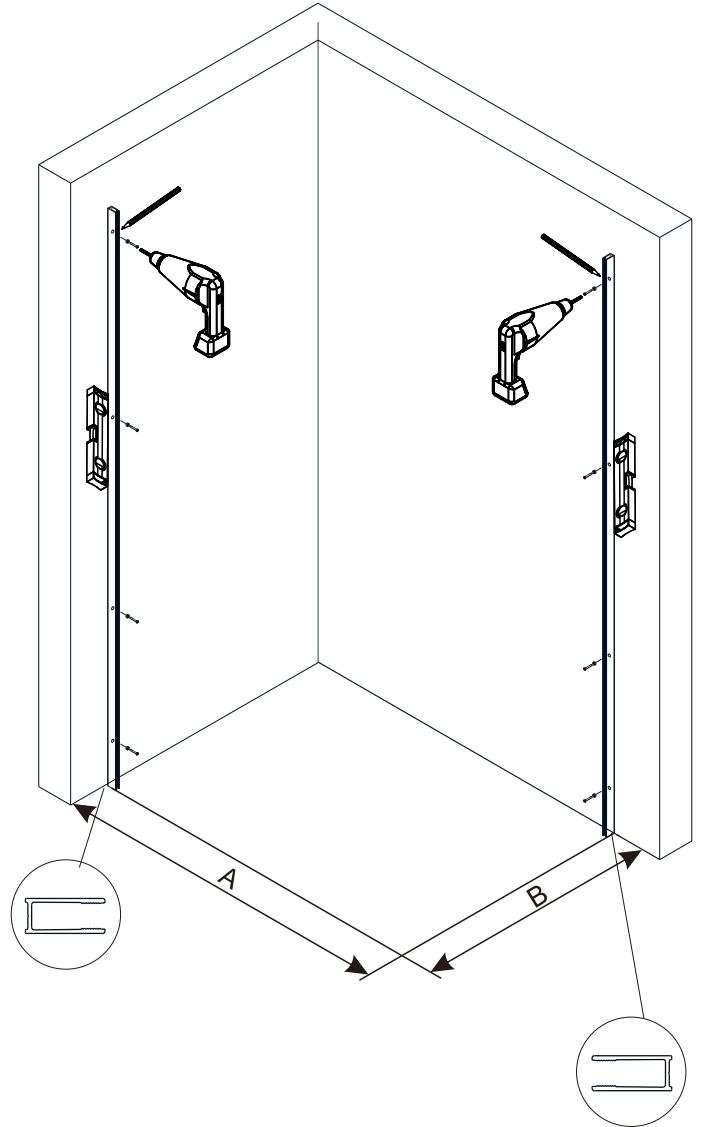


12



11

10

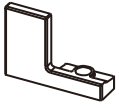


size in:mm	A	
	Min.	Max.
800	779	794
900	879	894
1000	979	994
1200	1179	1194

size in:mm	B	
	Min.	Max.
800	785	800
900	885	900
1000	985	1000



02



[14]x1



[09]x1



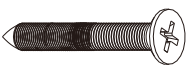
[18]x1



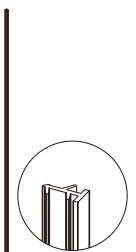
[19]x1



[01]x1



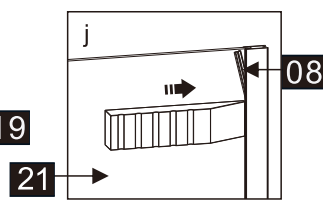
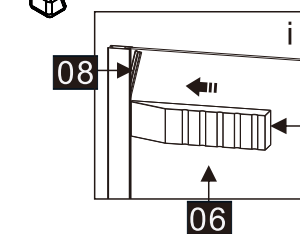
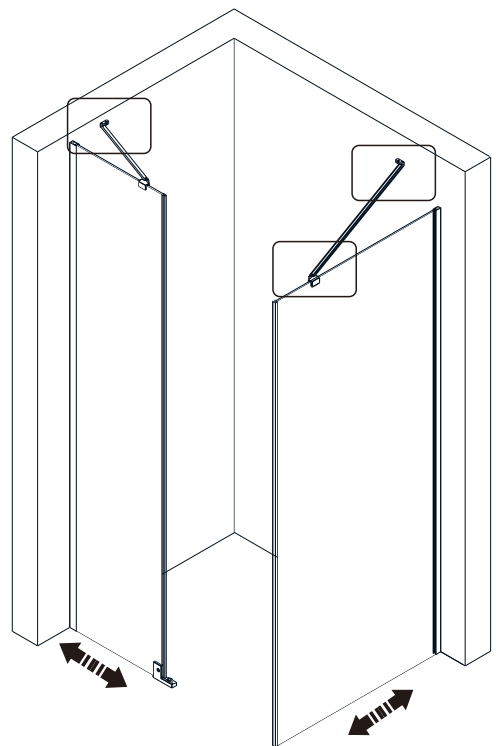
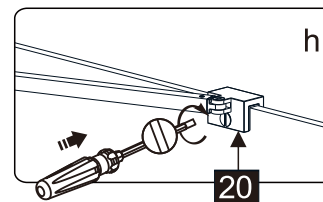
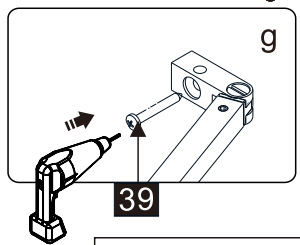
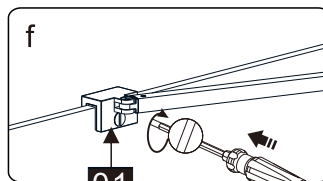
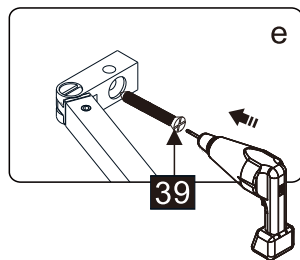
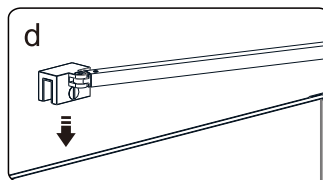
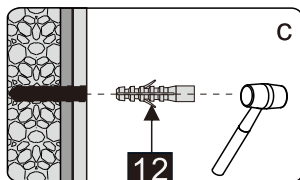
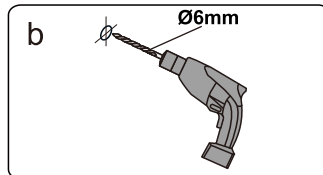
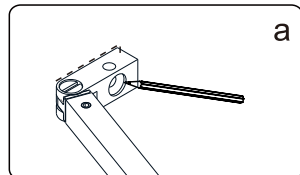
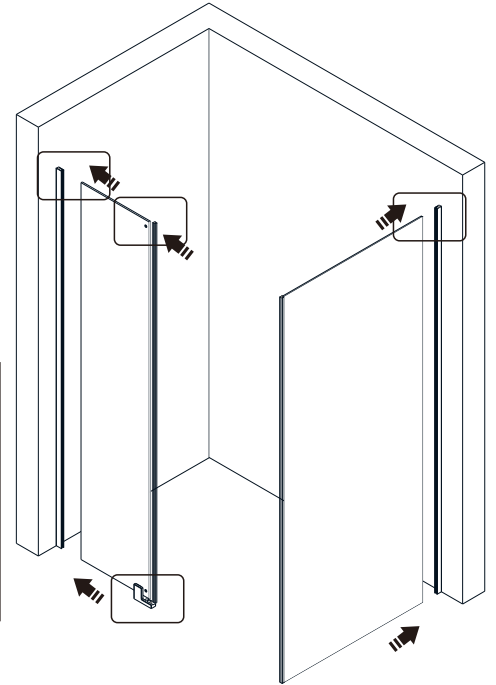
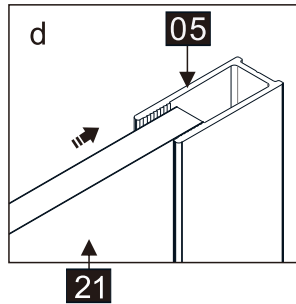
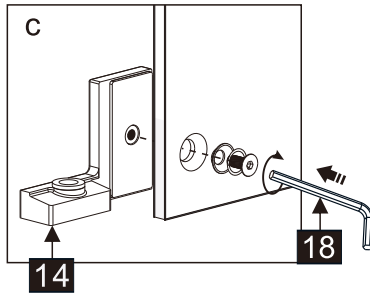
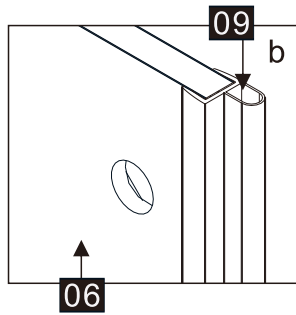
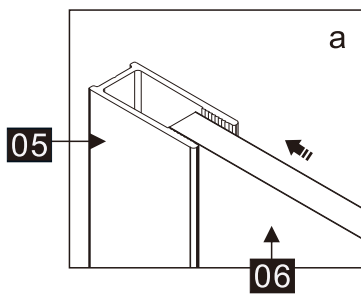
[39]x2xST4X30



[08]x2



[20]x1



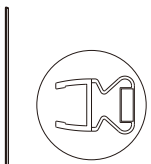
[06]



03



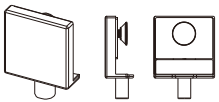
[41]x1



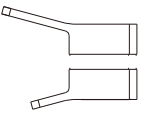
[26]x1



[22]x1



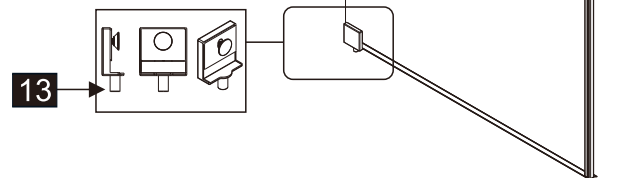
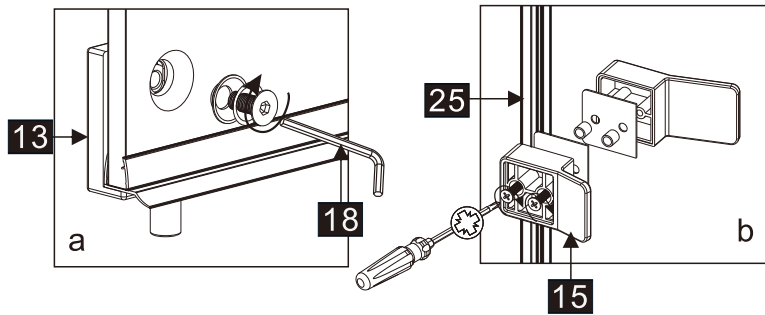
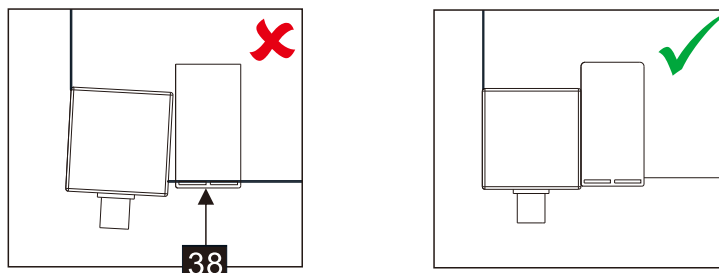
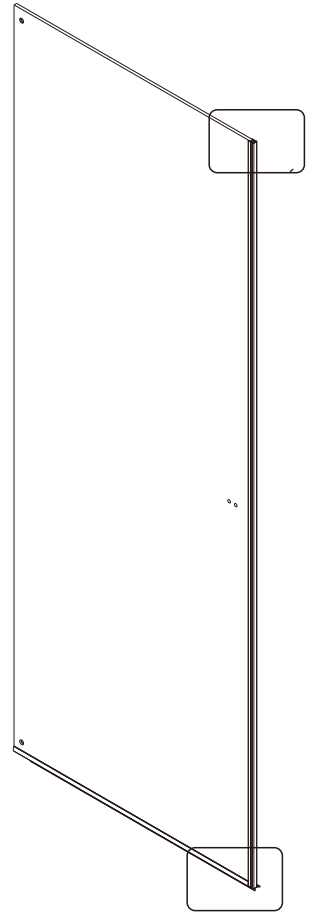
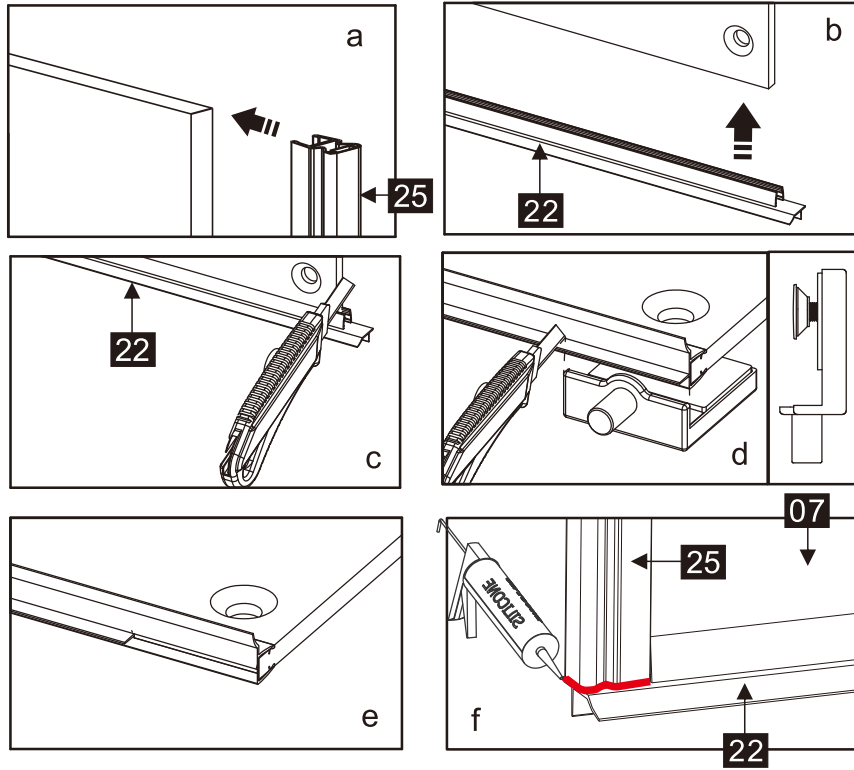
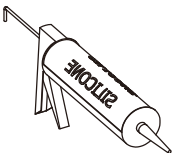
[13]x1



[15]x1

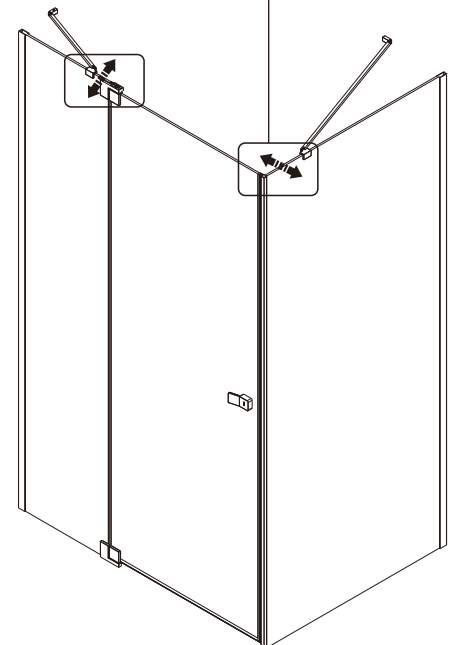
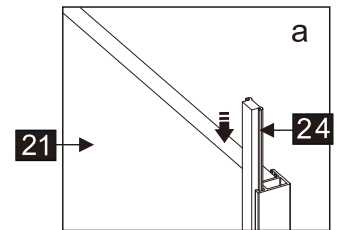
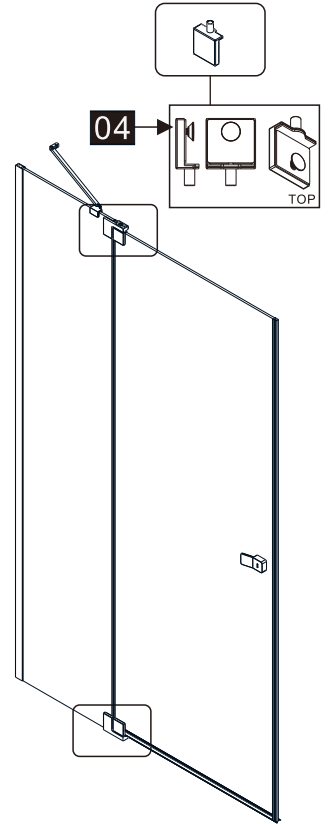
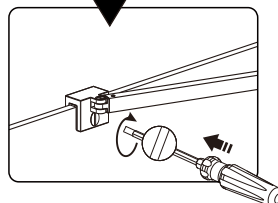
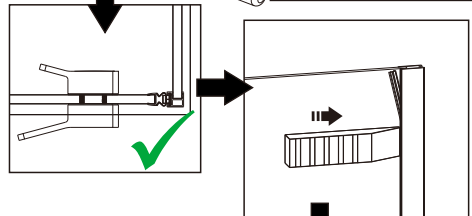
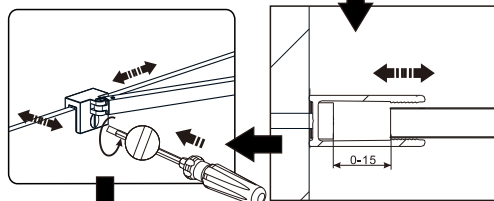
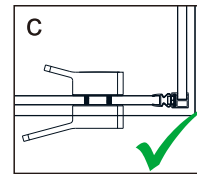
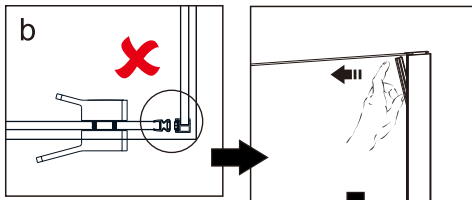
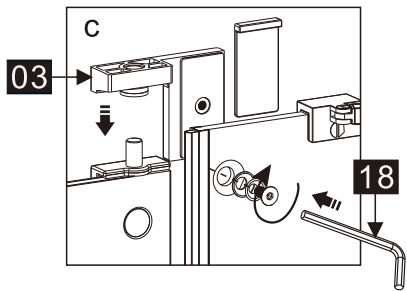
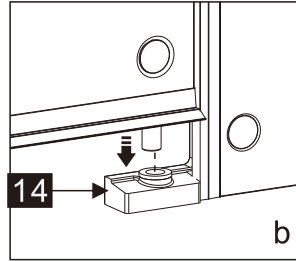
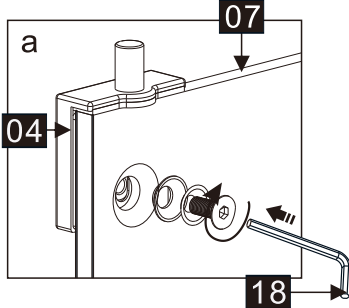
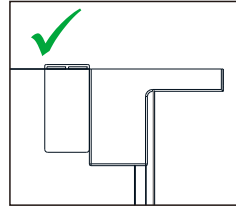
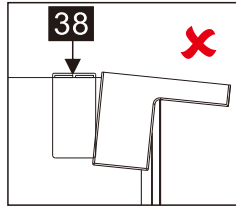
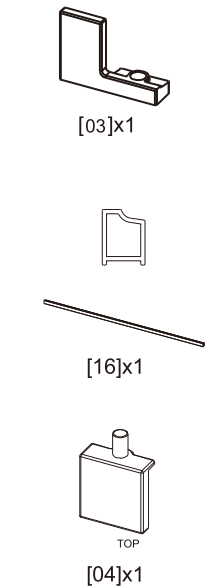
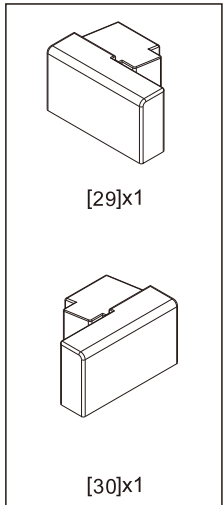
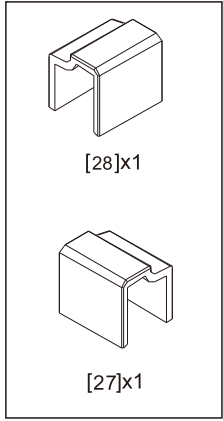


[21]x1



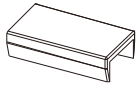


04





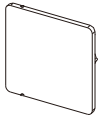
05



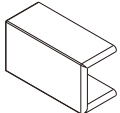
[2]x2



[40]x4



[41]x1



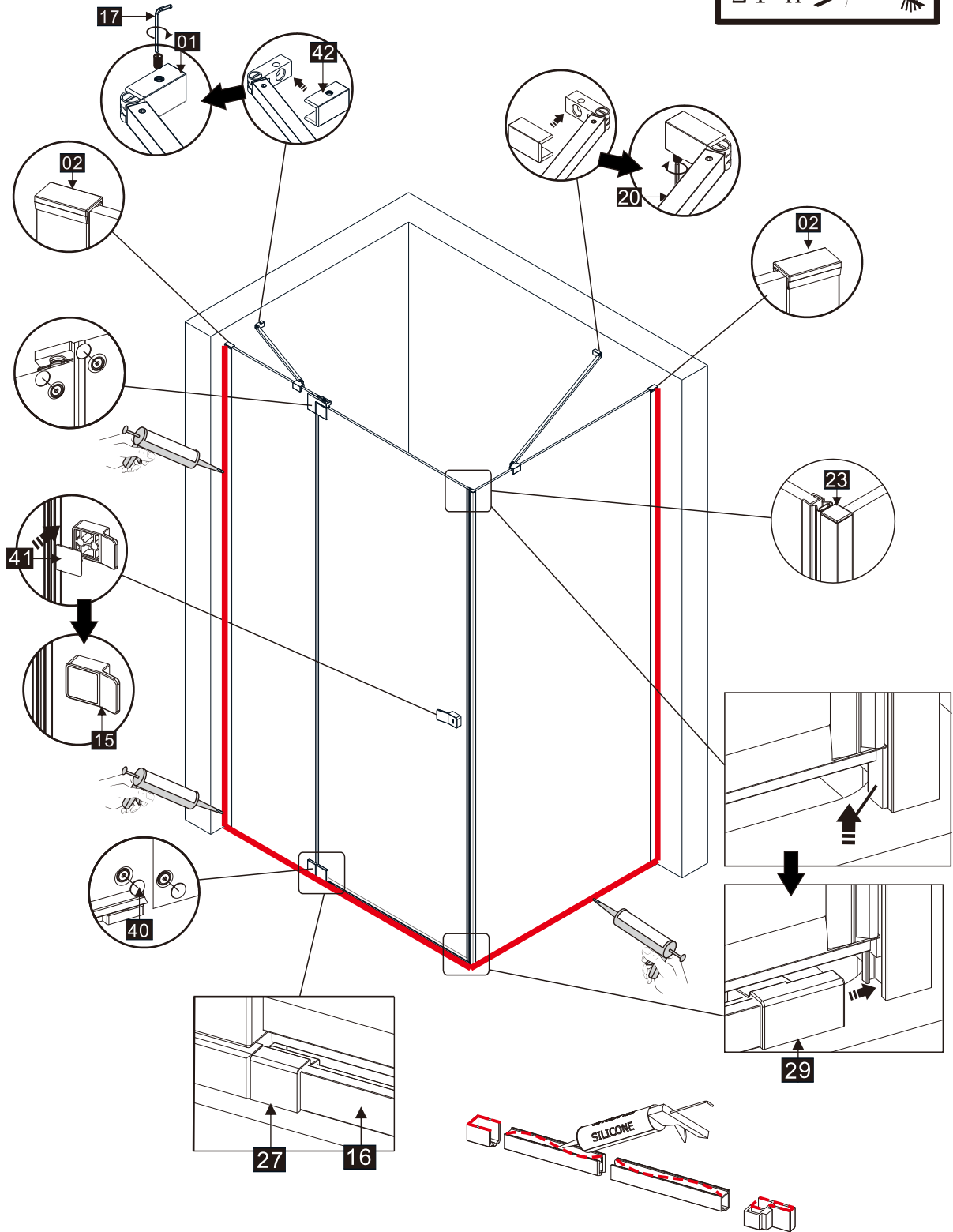
[42]x2



[23]x1

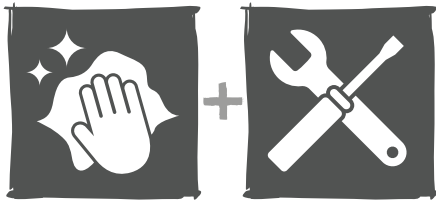


[26]x1



EN Do not use the shower enclosure for at least 24 hours in order to allow the silicone sealant to cure fully.

DE Die Duschkabine darf innerhalb von mindestens 24 Stunden nicht benutzt werden, damit die Silikonversiegelung vollständig abbinden kann.



EN

The golden rules for care

NOTE: Use warm soapy water and a soft damp cloth to keep the glass clean. Wipe dry with a clean cloth. Glass cleaner can be used if required. Scourers, abrasives and chemical cleaners can damage the glass and pattern, and should not be used.

In hard water areas, insoluble lime salts may be deposited on the glass. If this is allowed to build up it becomes increasingly difficult to remove and looks unsightly. Regular cleaning will minimize this effect.

- Do not attempt to cut the glass.
- Do not strike the glass with hard or pointed items.
- Regularly check moving parts such as rollers and hinges to ensure they are secure and adjusted correctly. Tighten and adjust where required. Also check all sealed joints to ensure seal has not deteriorated. Re-seal if required.

DE

Die goldenen Regeln der Pflege

HINWEIS: Zum Reinigen des Glases warme Seifenlauge und einen weichen, feuchten Lappen benutzen. Mit einem trockenen Lappen trockenwischen. Bei Bedarf kann Glasreiniger verwendet werden. Scheuerschwämme, Scheuermittel und chemische Reiniger können das Glas und die Musterung angreifen und sollten daher nicht benutzt werden.

In Gebieten mit hartem Wasser können sich Kalkablagerungen am Glas bilden. Wenn diese nicht beseitigt werden und sich immer weiter Kalk ablagert, wird es umso schwieriger, die Kalkreste zu entfernen. Nach einiger Zeit wirken diese verkalkten Stellen unansehnlich. Durch regelmäßiges Reinigen kann dem vorgebeugt werden.

- Nicht das Glas anschneiden.
- Nicht mit harten oder spitzen Gegenständen gegen das Glas stoßen.
- Bewegliche Teile wie Rollen und Scharniere regelmäßig auf festen Sitz und richtige Justage überprüfen. Ggf. nachstellen und nachziehen. Außerdem alle versiegelten Übergänge prüfen, um festzustellen, ob die Dichtungen noch intakt sind. Ggf. nachdichten.