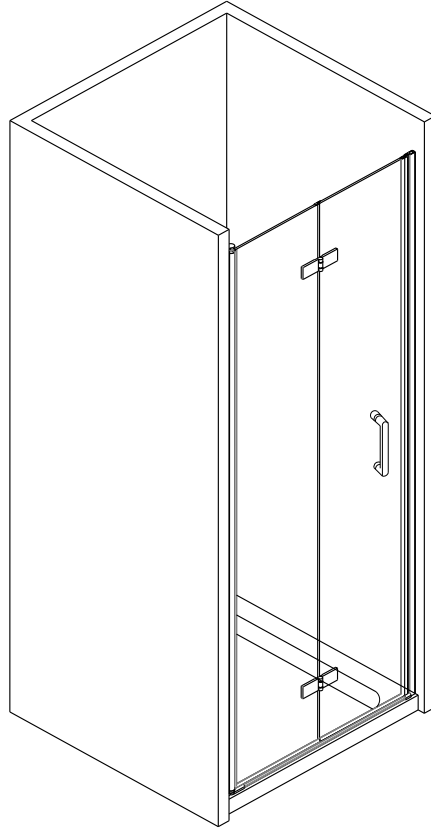
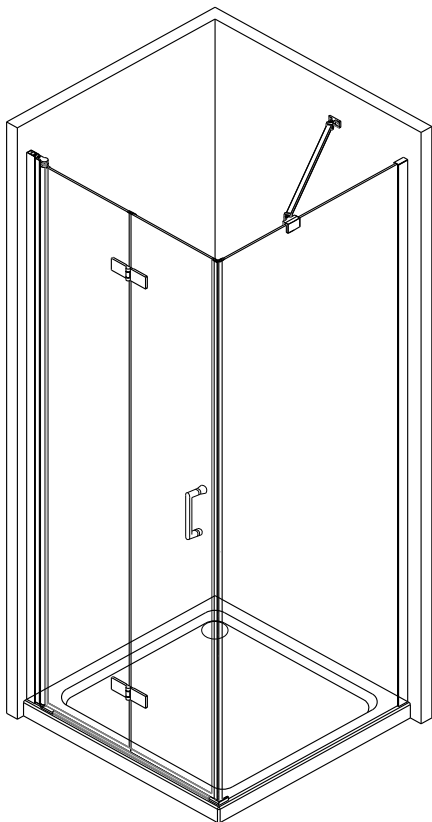


NO:SM003

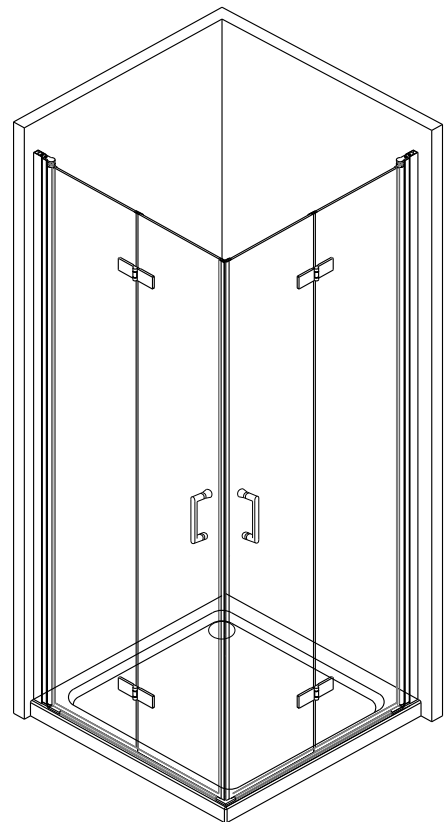
PO:*****



NFBDH+NFMPH(P2-P10)



NFBDH+NFSH(P11-P21)



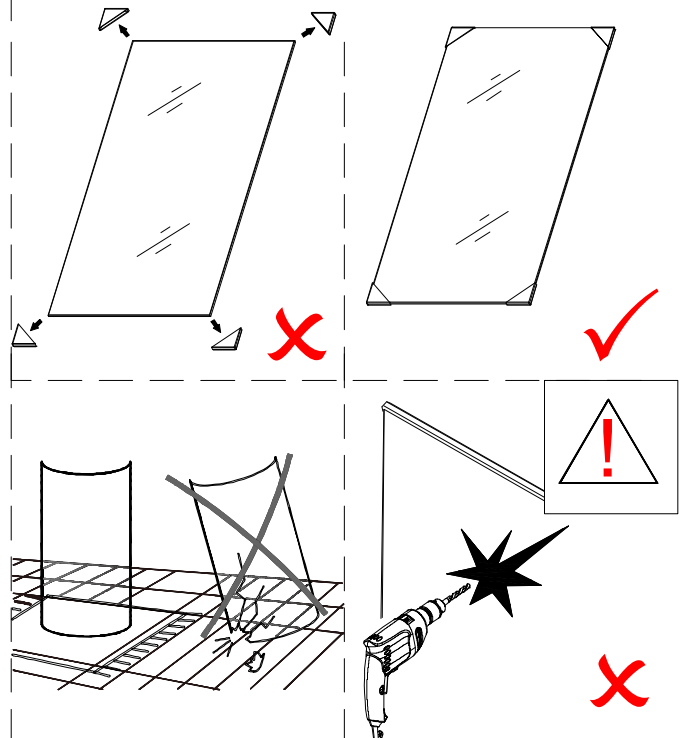
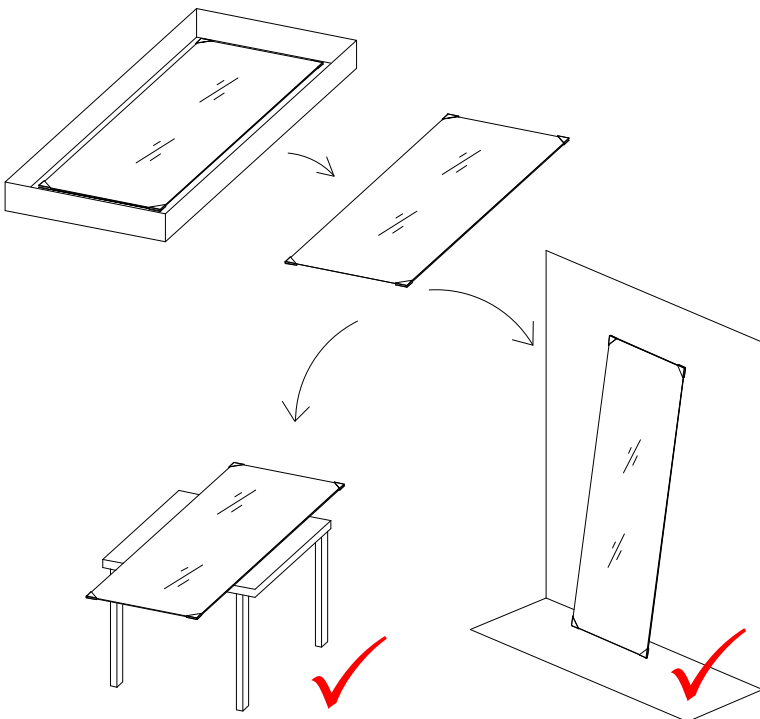
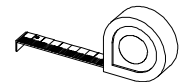
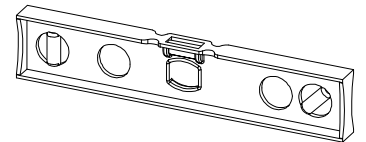
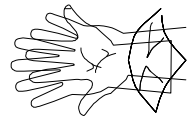
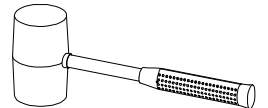
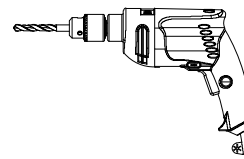
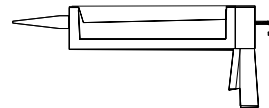
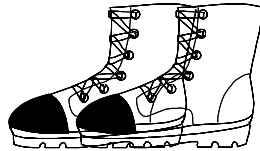
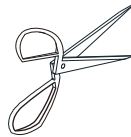
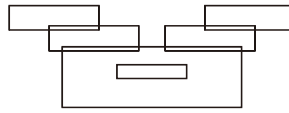
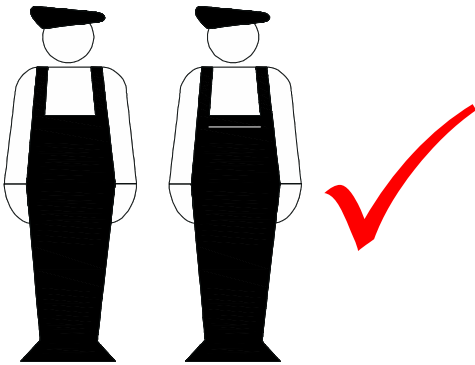
NFBDH+NFBDH(P22-P30)

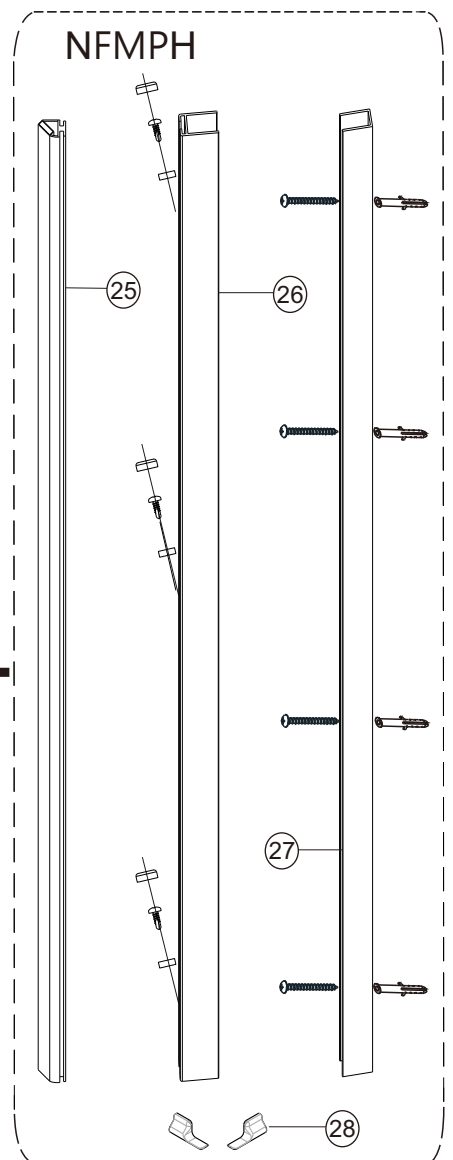
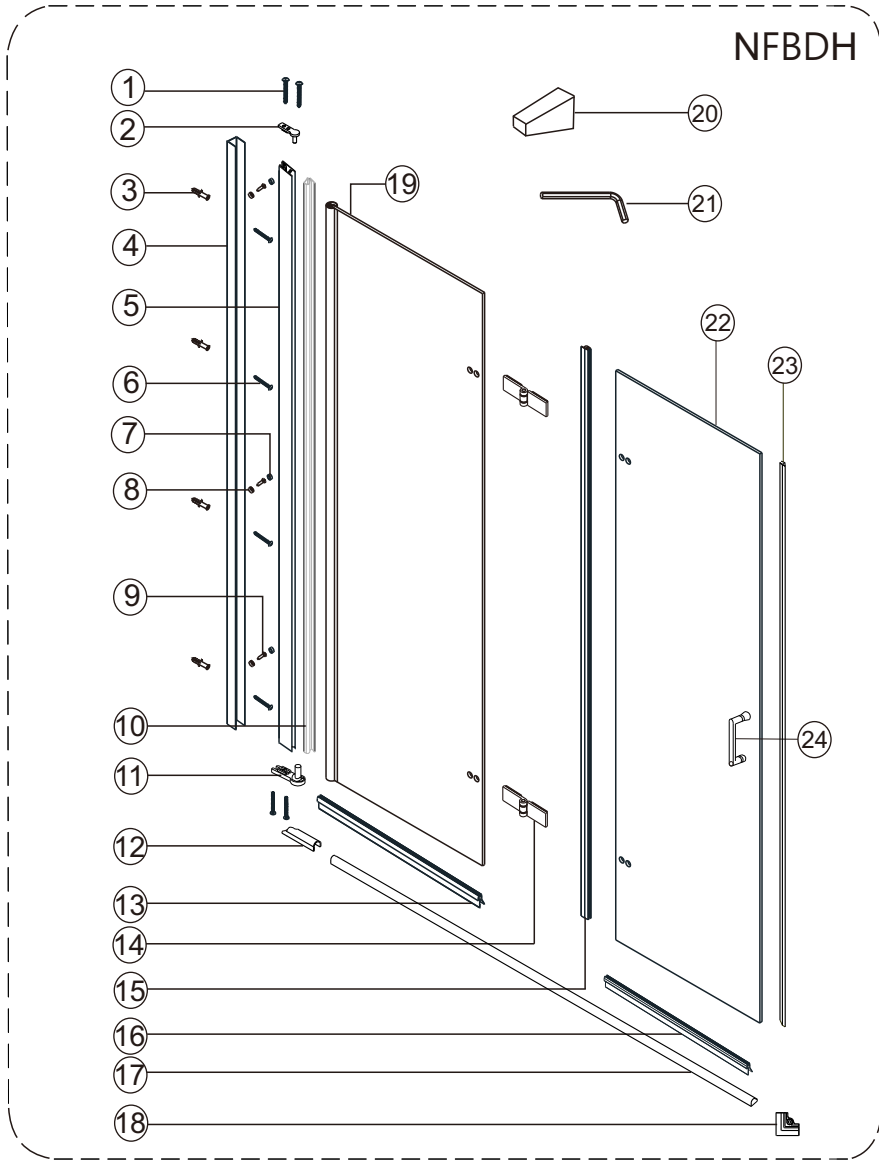
NFBD70EH/NFBD76EH/NFBD80EH/NFBD90EH/NFBD10EH/NFBD12EH



EN IMPORTANT - Please read and follow all warnings and instructions before using this product. Injury can result from improper use. Save this documents.

DE WICHTIG - Bitte lesen und befolgen Sie alle Warnungen und Anweisungen, bevor Sie dieses Produkt verwenden. Verletzungen können durch unsachgemäße Verwendung entstehen. Speichern Sie diese Dokumente.



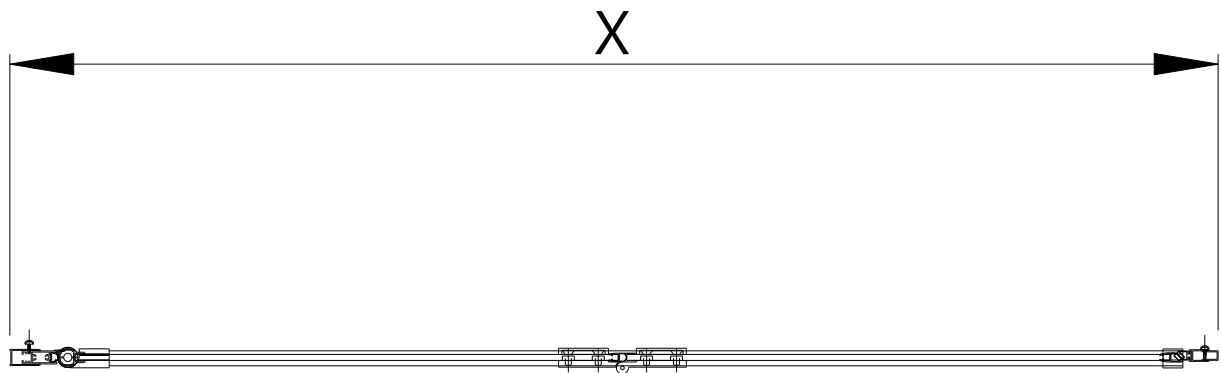


NFBDH

①	×4	②	×1	③	×5	④	×1	⑤	×1
⑥	×5	⑦	×3	⑧	×3	⑨	×3	⑩	×1
⑪	×1	⑫	×2	⑬	×1	⑭	×2	⑮	×1
⑯	×1	⑰	×1	⑱	×1	⑲	×1	⑳	×2
㉑	×1	㉒	×1	㉓	×1	㉔	×1		

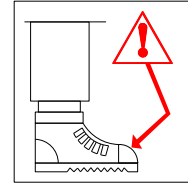
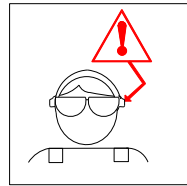
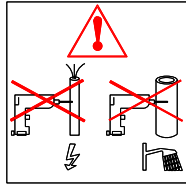
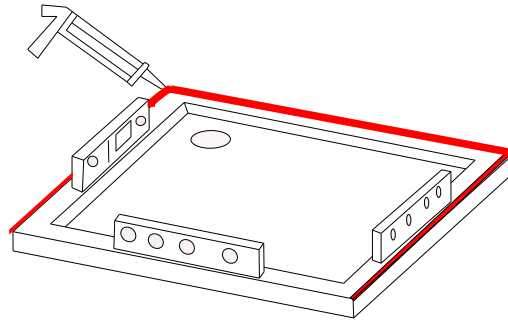
NFMPH

③	×4	⑥	×4	⑦	×3	⑧	×3	⑨	×3
⑫	×1	⑮	×1	⑰	×1	⑲	×2		

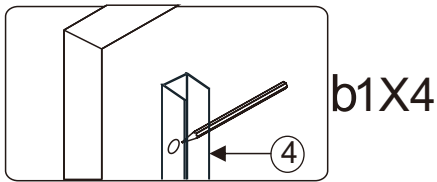





		X	
	Size in:mm	Min.	Max.
NFBD70EH	700	690	710
NFBD76EH	750	740	760
NFBD80EH	800	790	810
NFBD90EH	900	890	910
NFBD10EH	1000	990	1010
NFBD12EH	1200	1190	1210

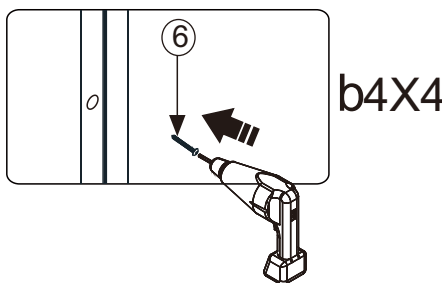
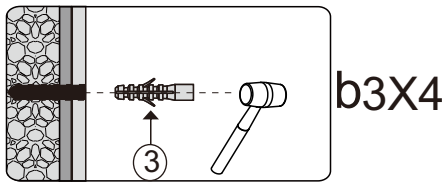
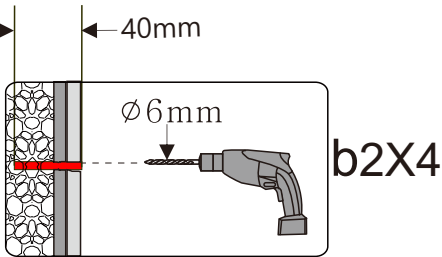
01



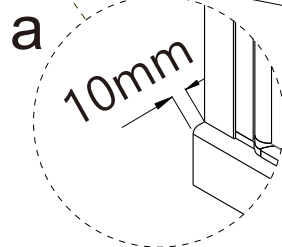
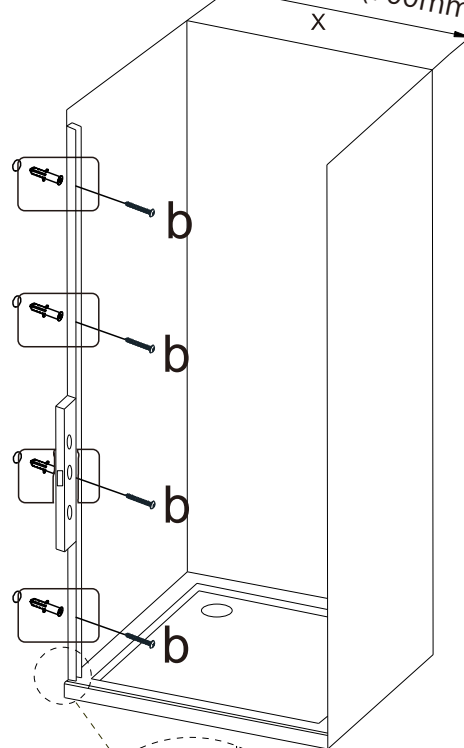
02









④		× 1
③		× 4
⑥		× 4 ST4*40

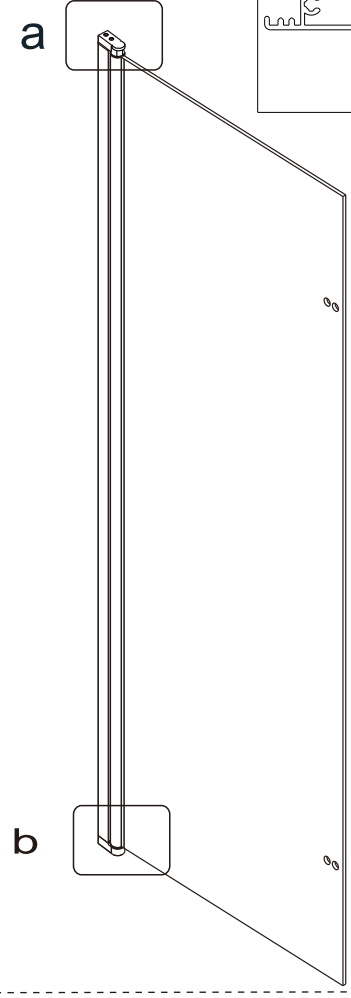
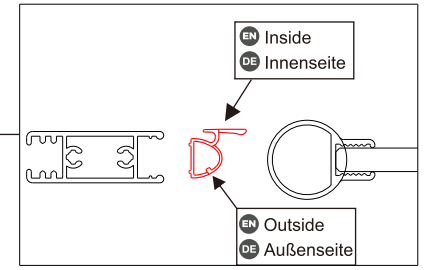
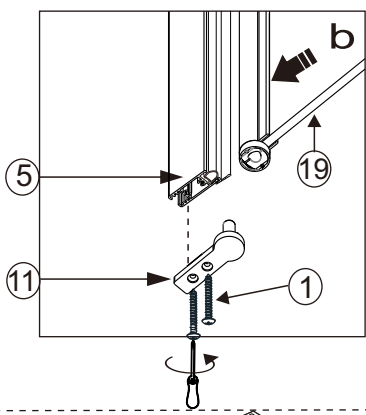
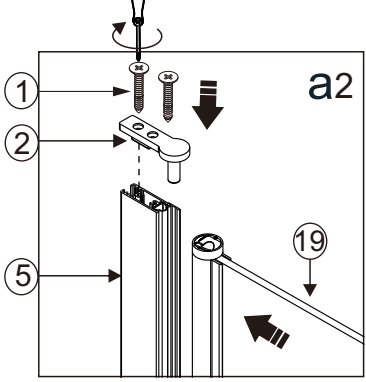
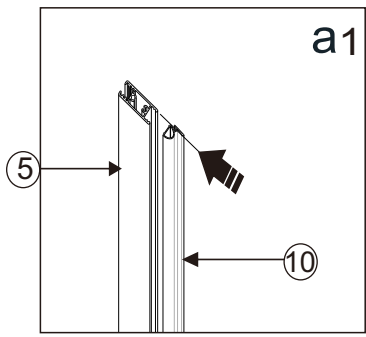


1190-1210(1200mm)
 990-1010(1000mm)
 890-910(900mm)
 790-810(800mm)
 740-760(750mm)
 690-710(700mm)

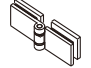
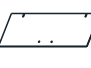


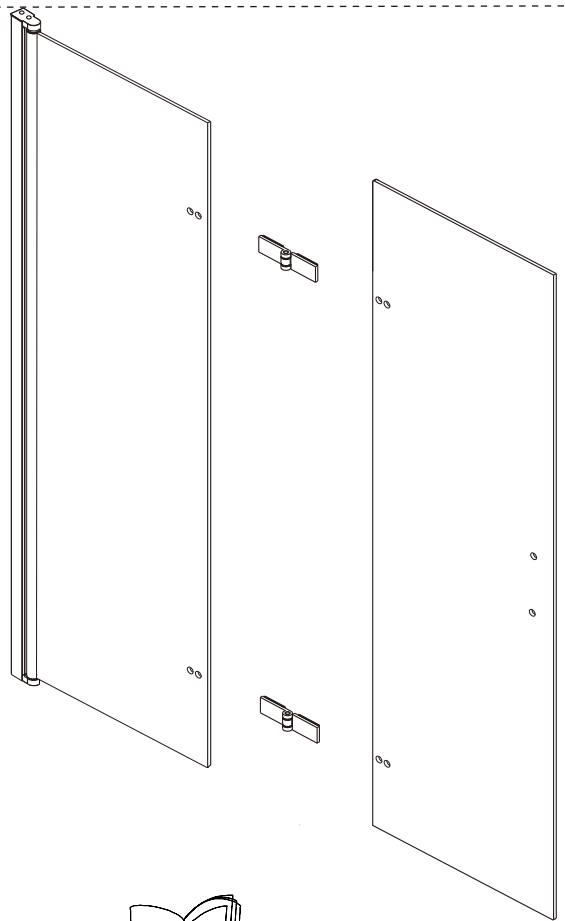
03

①	 × 4 ST3.5*25
②	 × 1
⑤	 × 1
⑩	 × 1
⑪	 × 1
⑲	 × 1




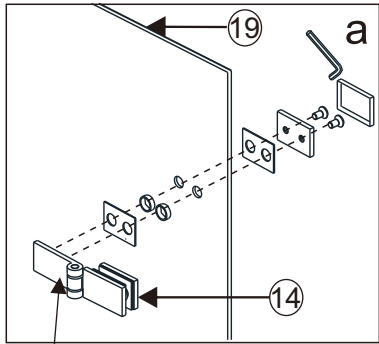
04

⑭	 × 2
⑳	 × 1

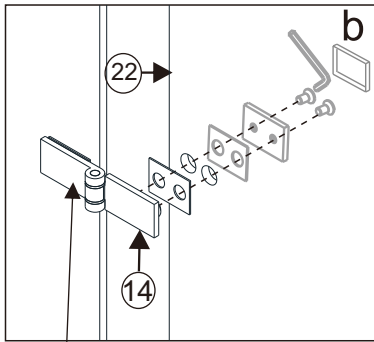


05

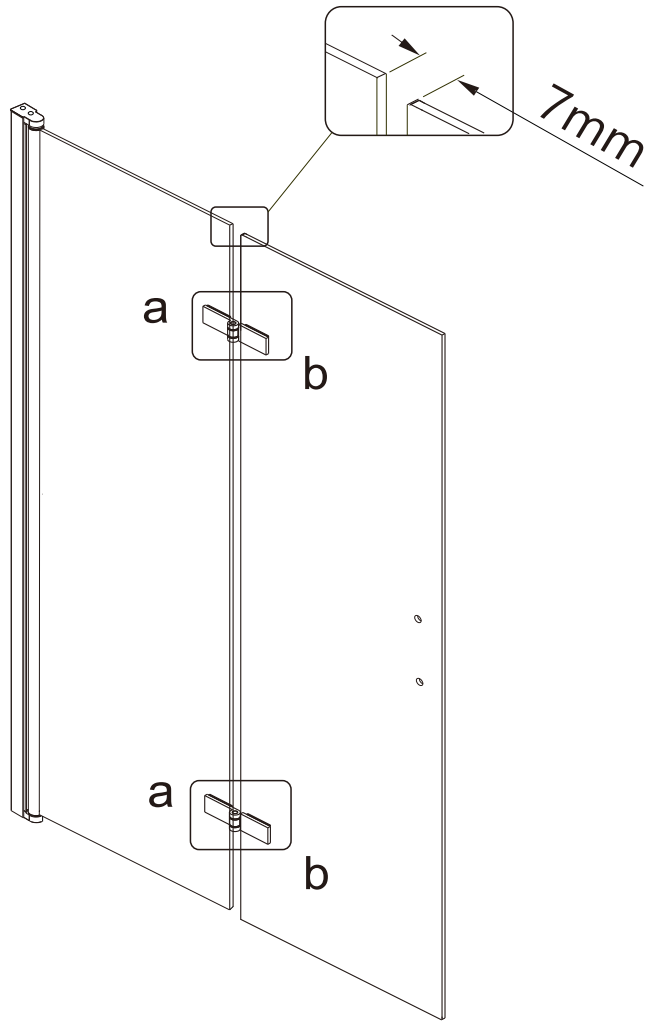
(21)  × 1
4mm



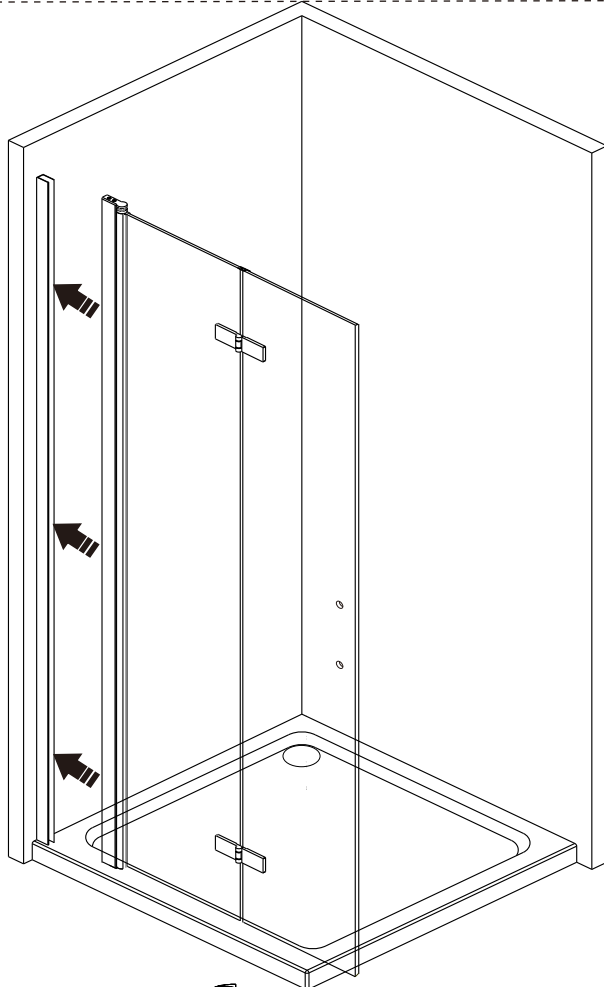
EN Outside
DE Außenseite




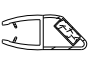

EN Outside
DE Außenseite

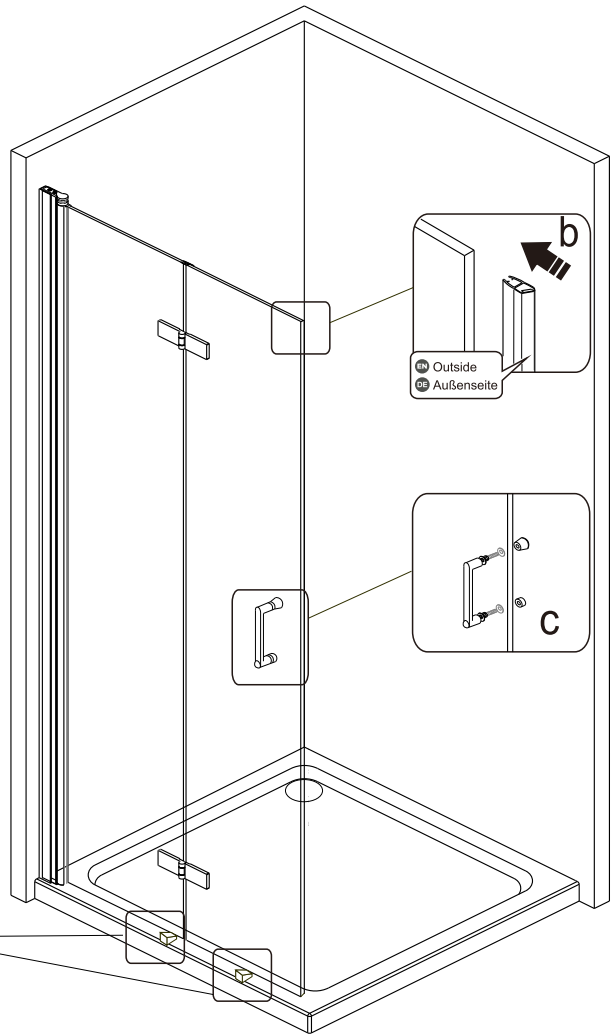
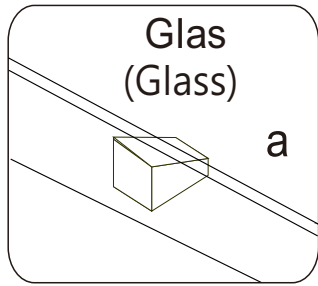


06



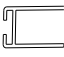




07

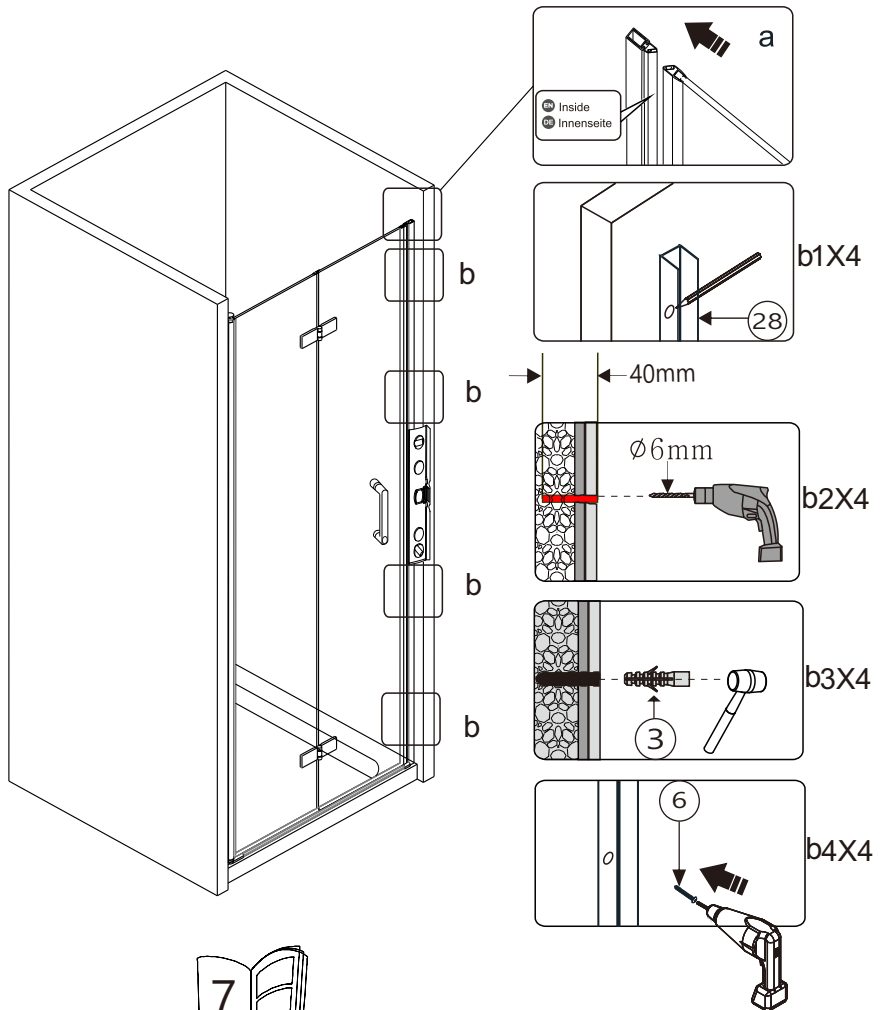
20		x2
23		x1
24		x1







08

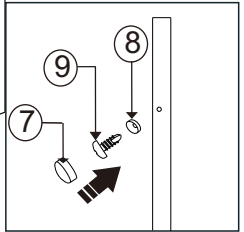
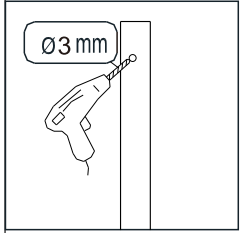
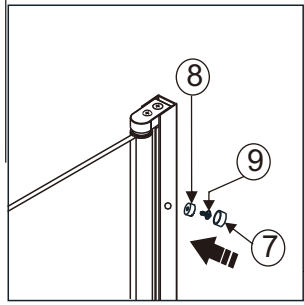
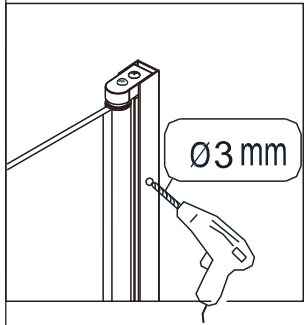
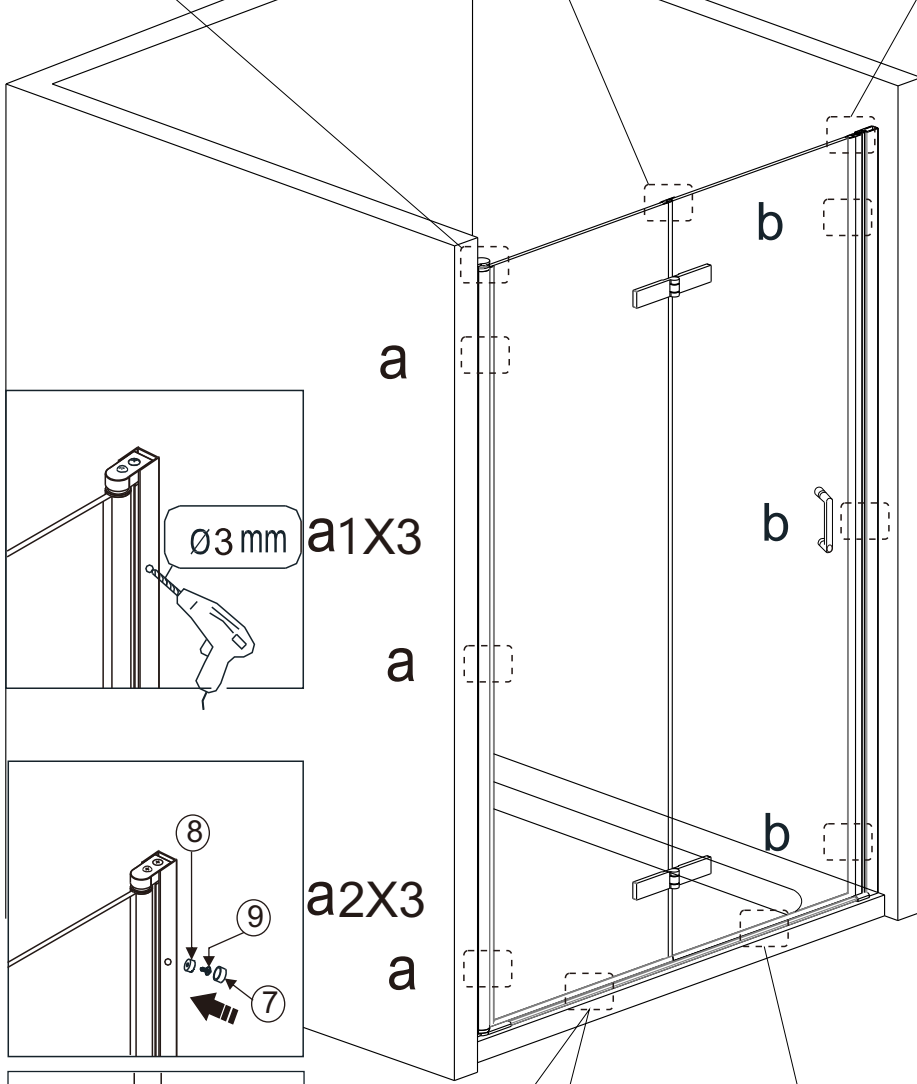
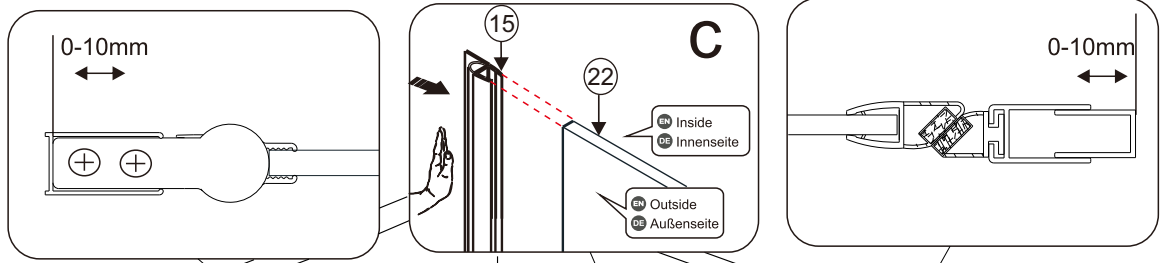
27		x1
25		x1
26		x1
3		x4
6		x4

ST4*40





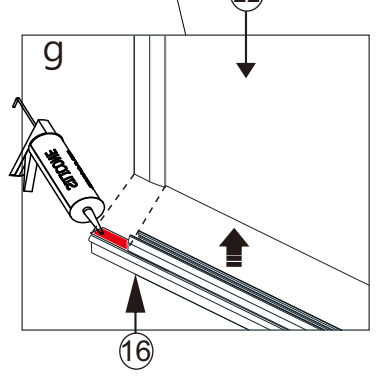
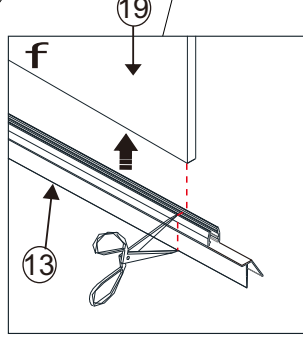
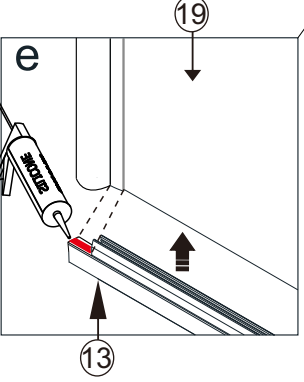
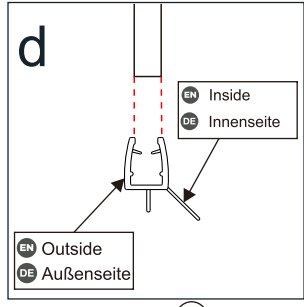
09




7		× 6
8		× 6
9		× 6 ST4*12
15		× 1

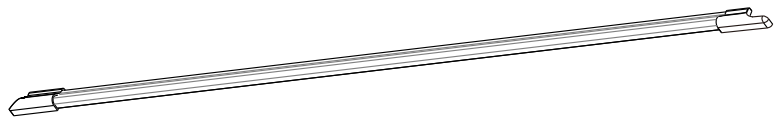
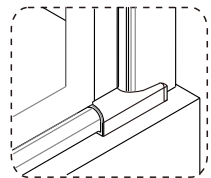
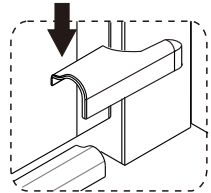
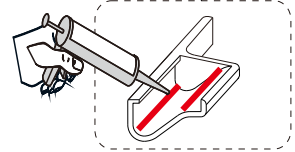
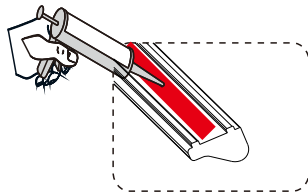
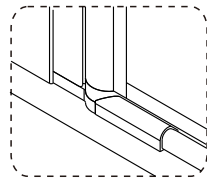
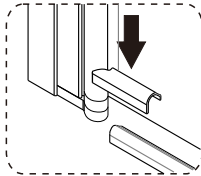
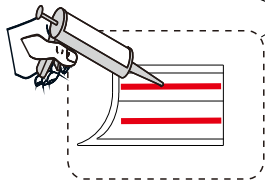
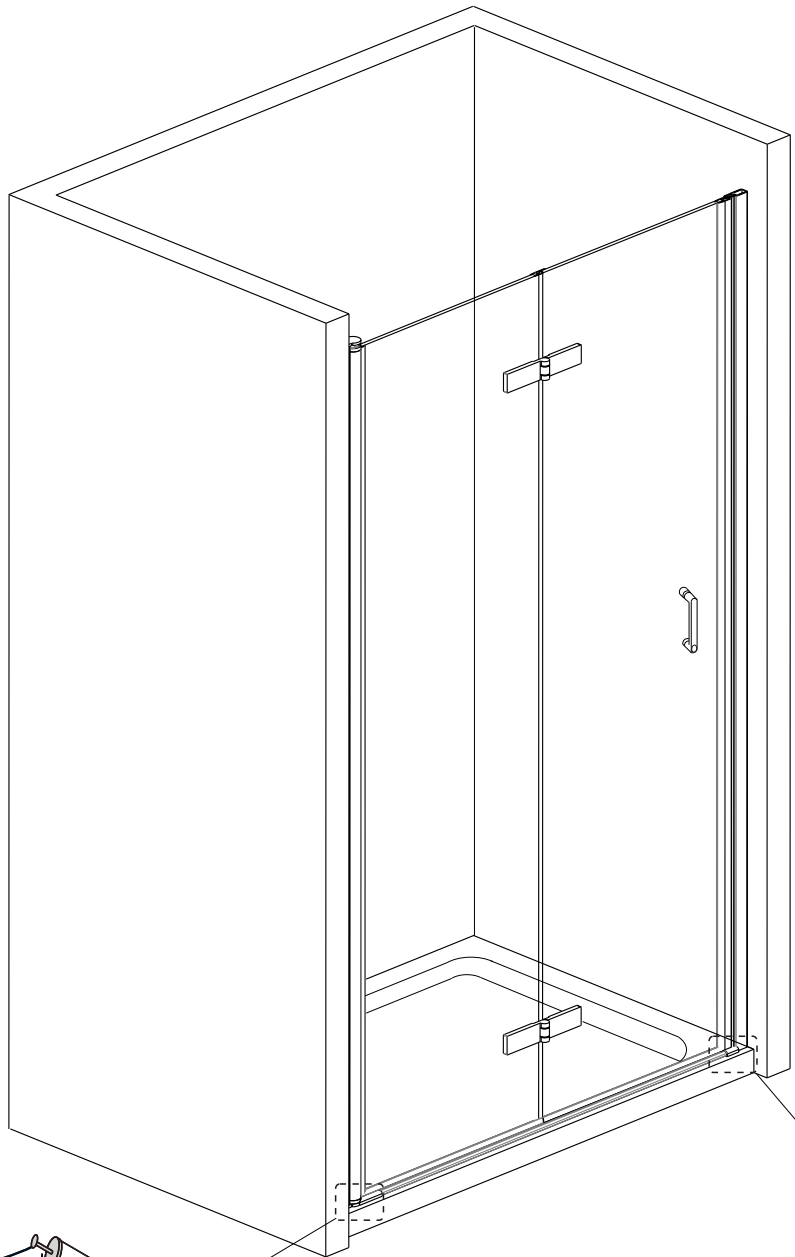


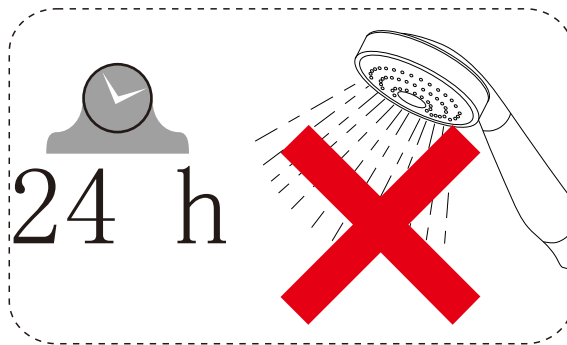
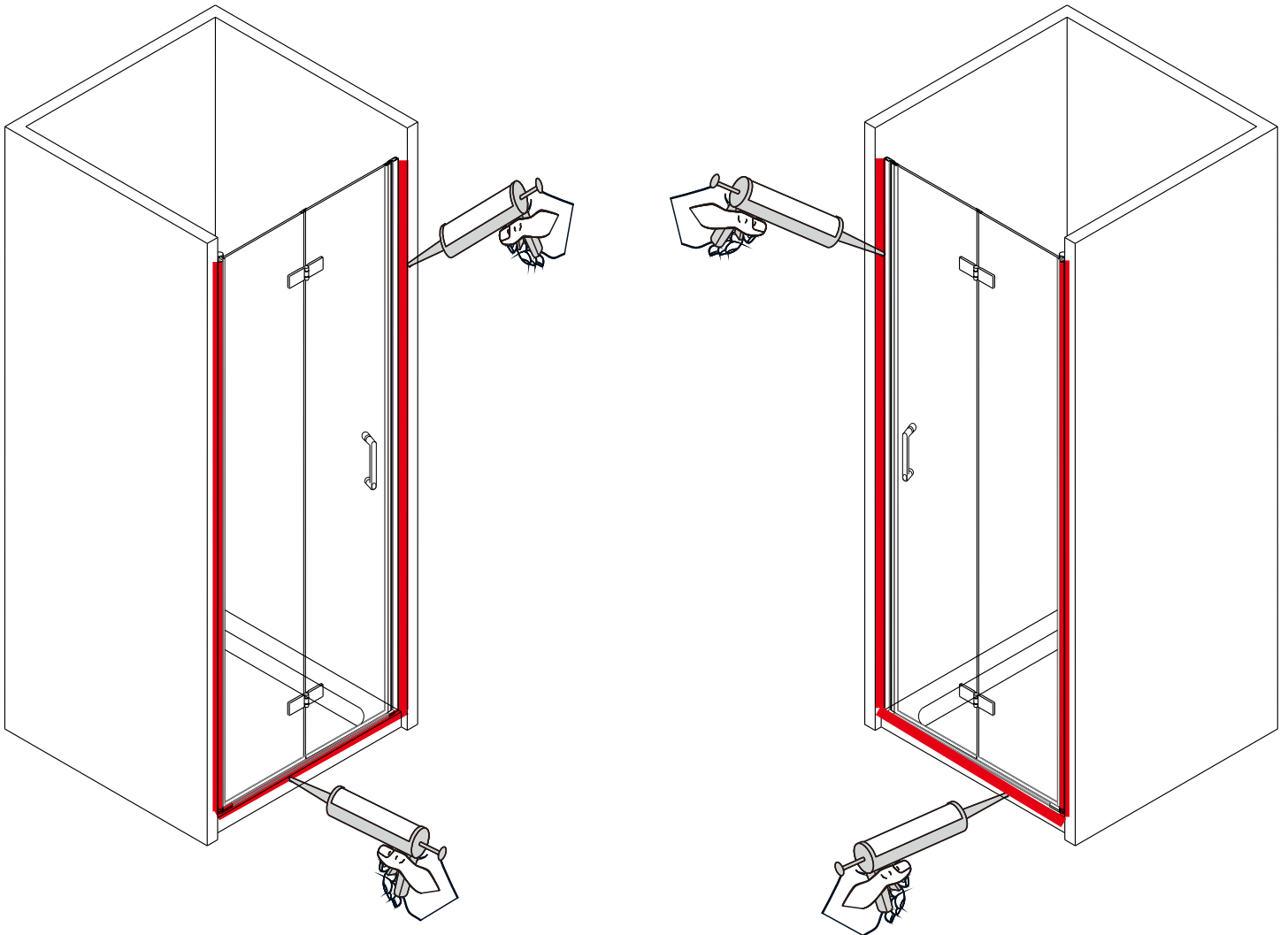
10

13		× 1
16		× 1

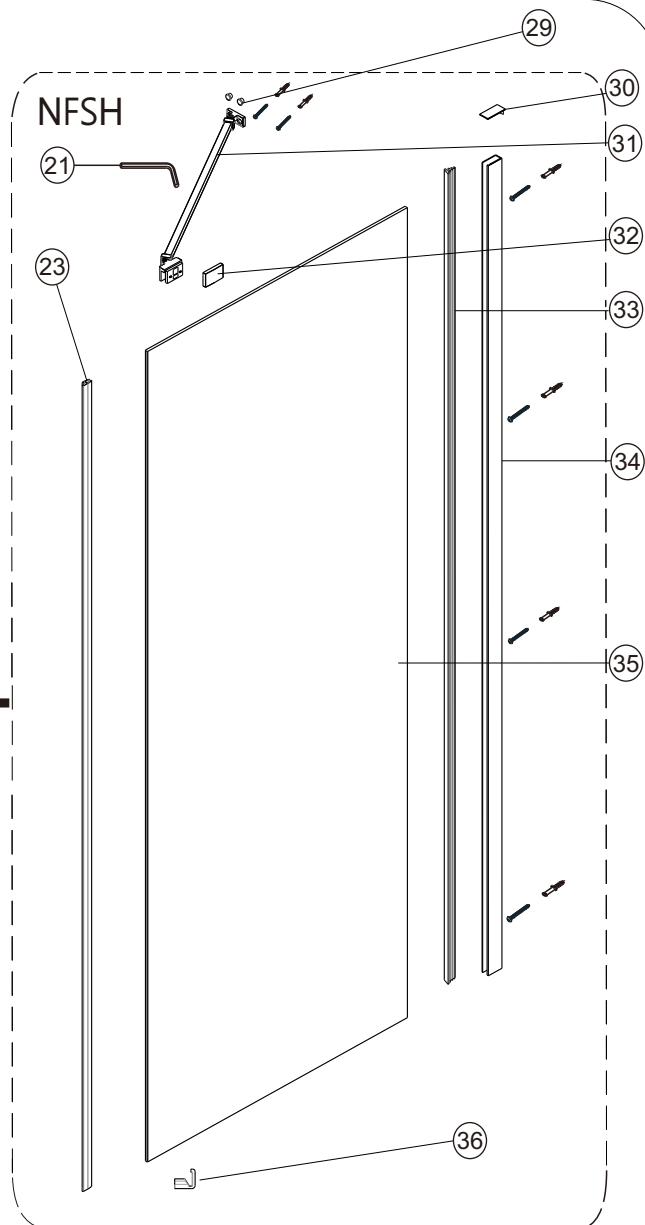
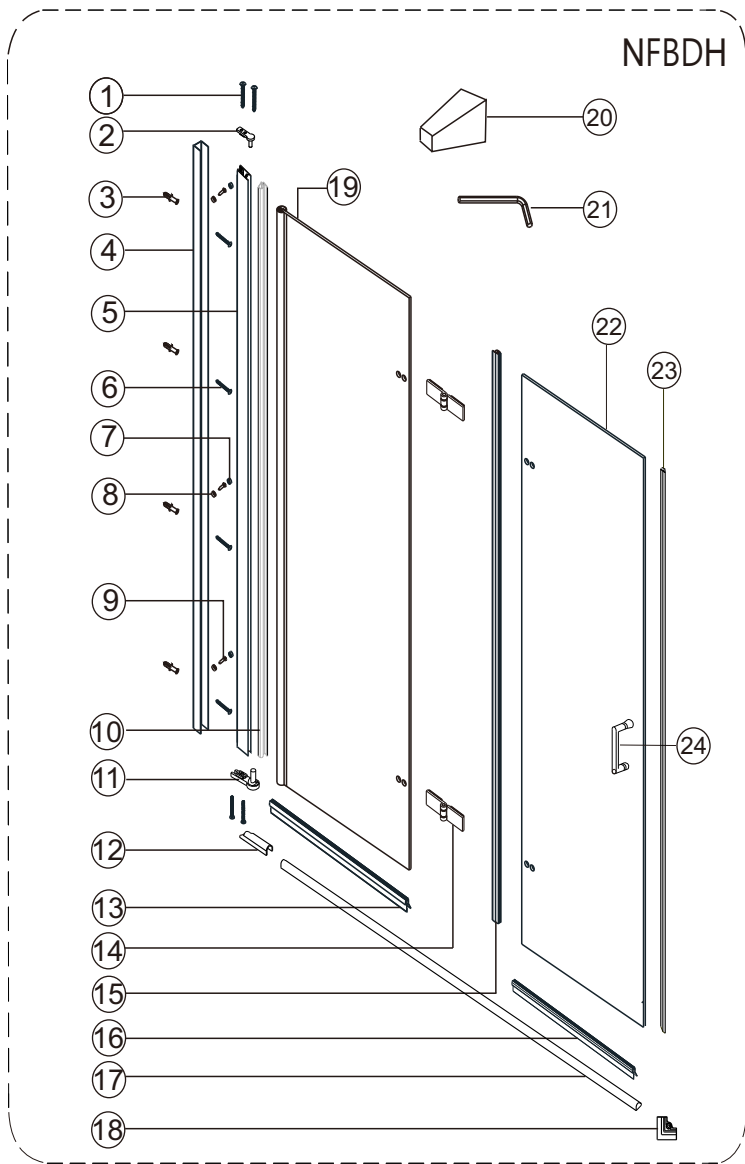


- | | |
|----|---------------------------------------------------------------------------------------------|
| 12 |  X2
L R |
| 17 |  X1 |
| 28 |  X2
R L |





- EN** Do not use the shower enclosure for at least 24 hours in order to allow the silicone sealant to cure fully.
- DE** Die Duschkabine darf innerhalb von mindestens 24 Stunden nicht benutzt werden, damit die Silikonversiegelung vollständig abbinden kann.

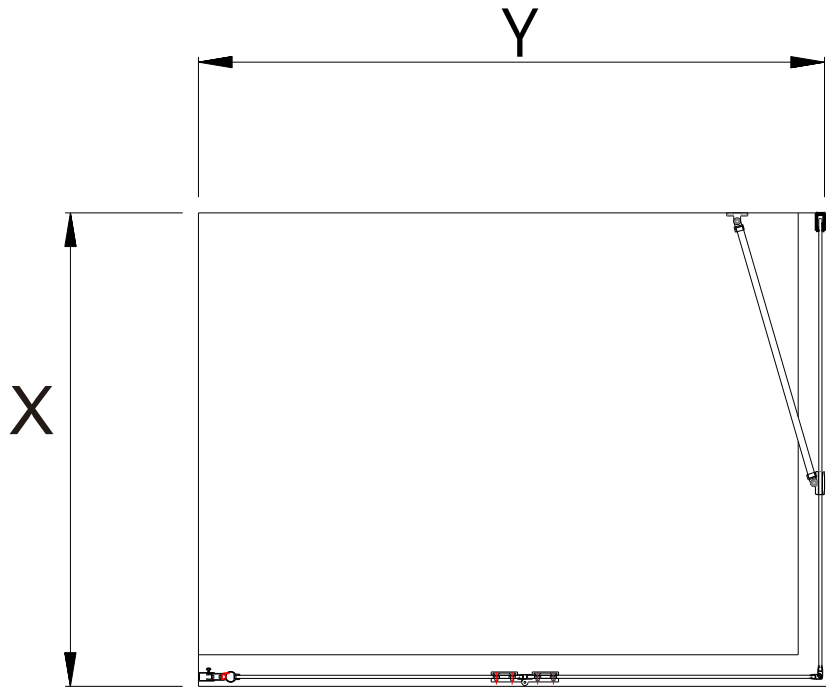


NFBDH

①	x4	②	x1	③	x5	④	x1	⑤	x1
⑥	x5	⑦	x3	⑧	x3	⑨	x3	⑩	x1
⑪	x1	⑫	x2	⑬	x1	⑭	x2	⑮	x1
⑯	x1	⑰	x1	⑱	x1	⑲	x1	⑳	x2
㉑	x1	㉒	x1	㉓	x1	㉔	x1		

NFSH

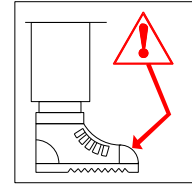
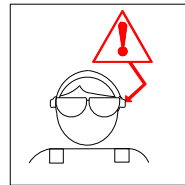
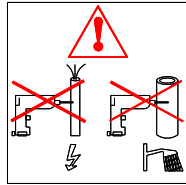
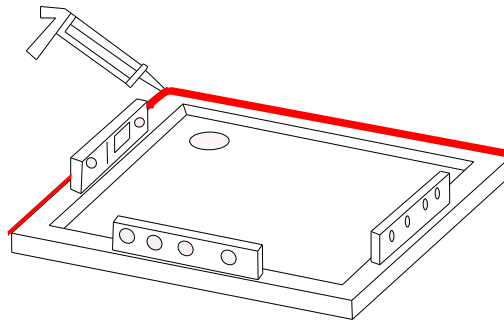
③	x6	⑥	x6	㉑	x1	㉓	x1	㉔	x2
⑩	x1	⑳	x1	㉒	x1	㉕	x1	㉖	x1
⑮	x1	㉓	x2						



		X	
	Size in:mm	Min.	Max.
NFS70EH	700	685	695
NFS75EH	750	735	745
NFS80EH	800	785	795
NFS90EH	900	885	895

		Y	
	Size in:mm	Min.	Max.
NFBD70EH	700	673	683
NFBD76EH	750	723	733
NFBD80EH	800	773	783
NFBD90EH	900	873	883
NFBD10EH	1000	973	983
NFBD12EH	1200	1173	1183

01

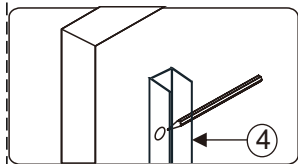


02

885-895(900mm)
 785-795(800mm)
 745-755(750mm)
 685-695(700mm)

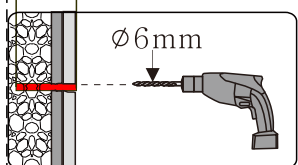
1177-1187(1200mm)
 977-987(1000mm)
 877-887(900mm)
 777-787(800mm)
 737-747(750mm)
 677-687(700mm)

③		× 8
④		× 1
⑥		× 8 ST4*40
③④		× 1

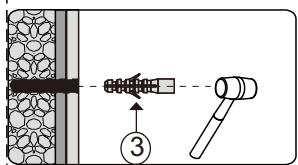


a1X4

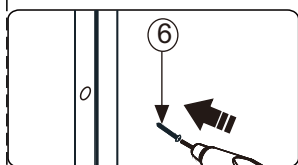
← 40mm



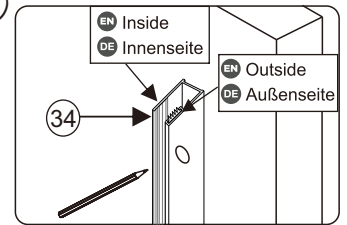
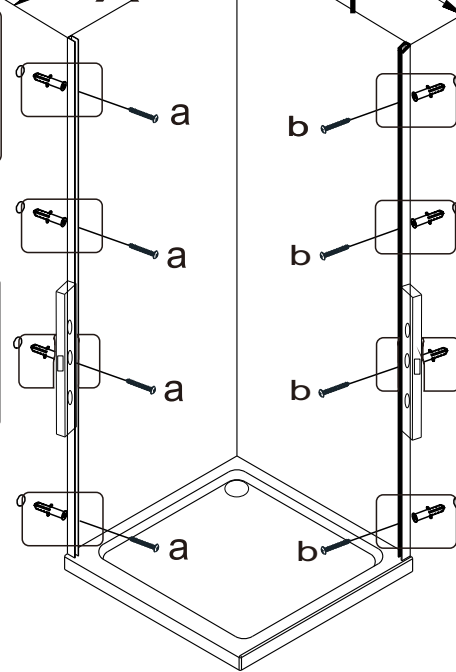
a2X4



a3X4

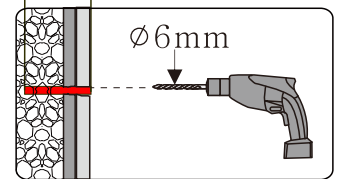


a4X4

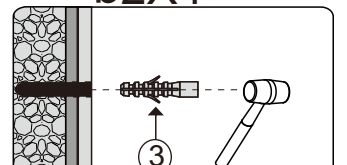


b1X4

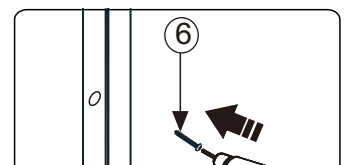
← 40mm



b2X4


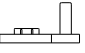
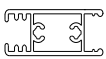

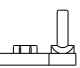



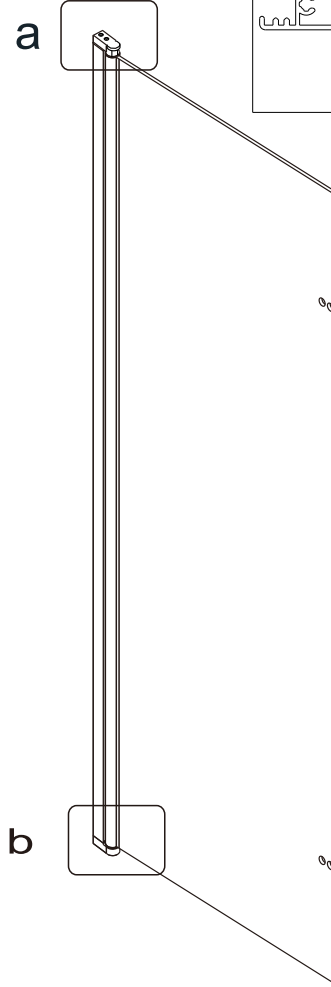
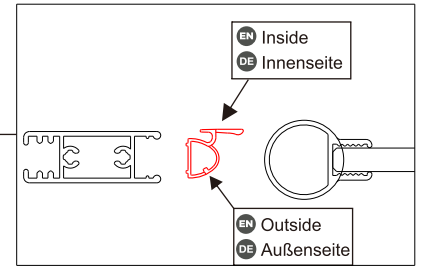
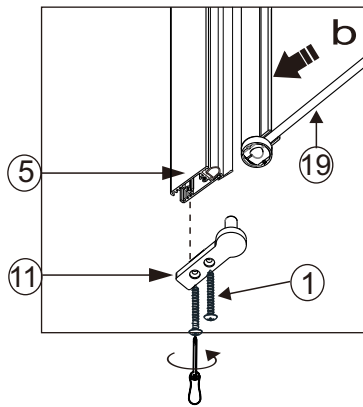
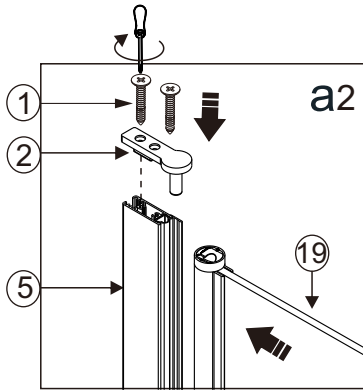
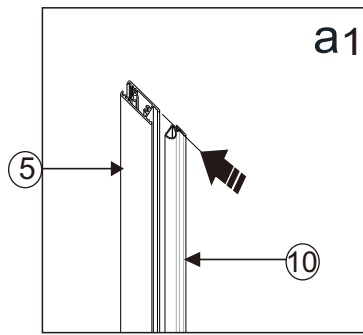
b3X4



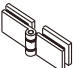

b4X4

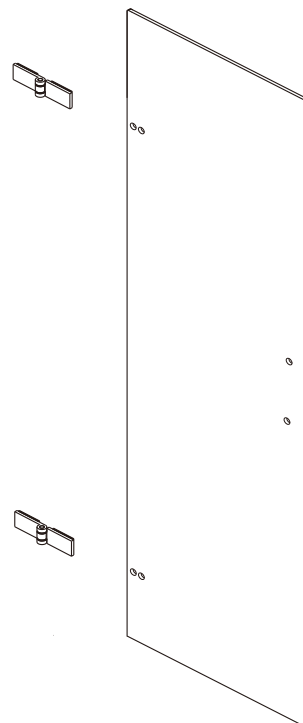
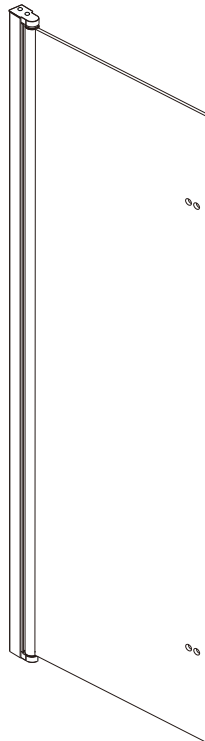
03

①	 × 4 ST3.5*25
②	 × 1
⑤	 × 1
⑩	 × 1
⑪	 × 1
⑲	 × 1



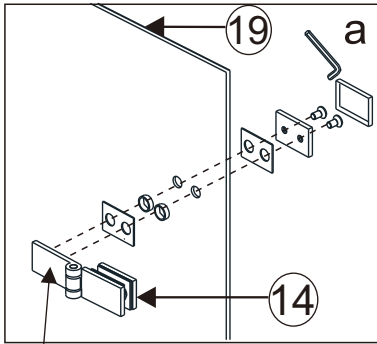
04

⑭	 × 2
⑳	 × 1

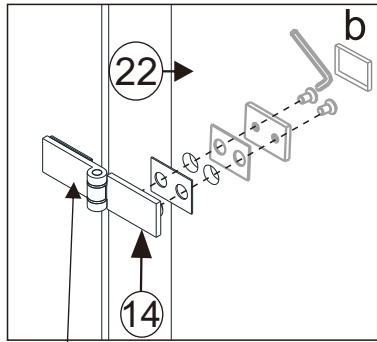


05

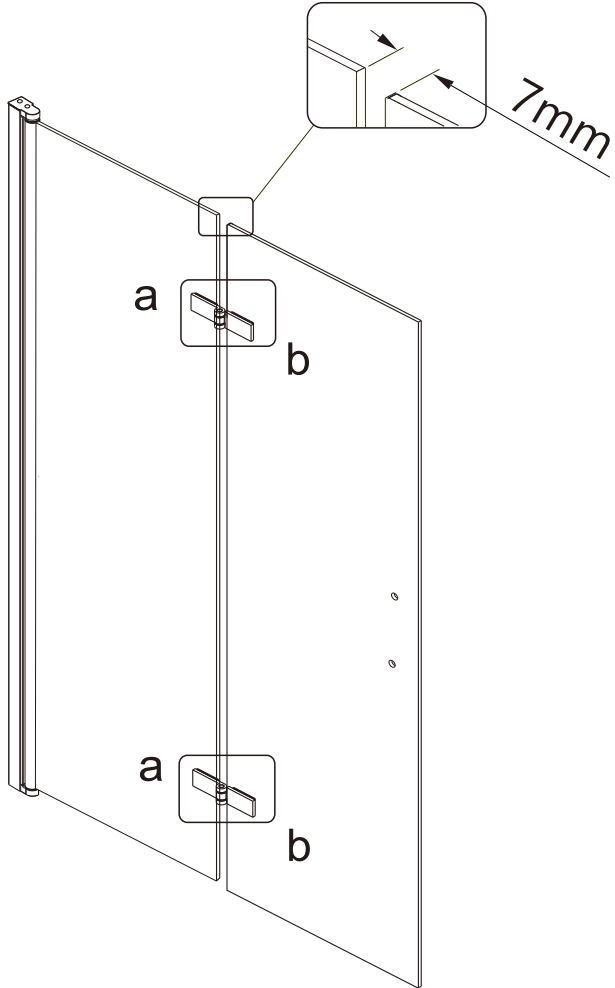
21  x 1
4mm



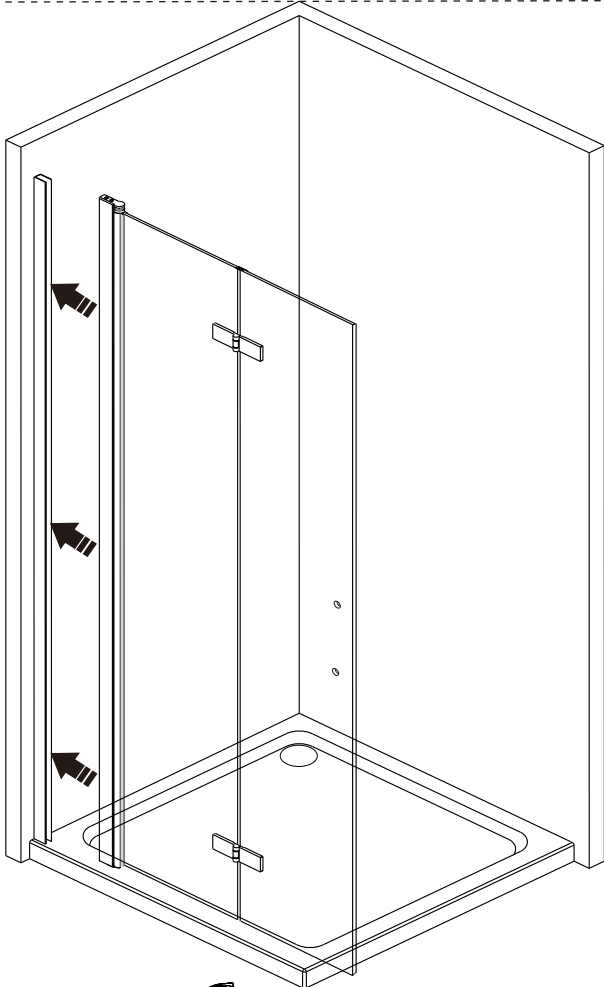
EN Outside
DE Außenseite





EN Outside
DE Außenseite

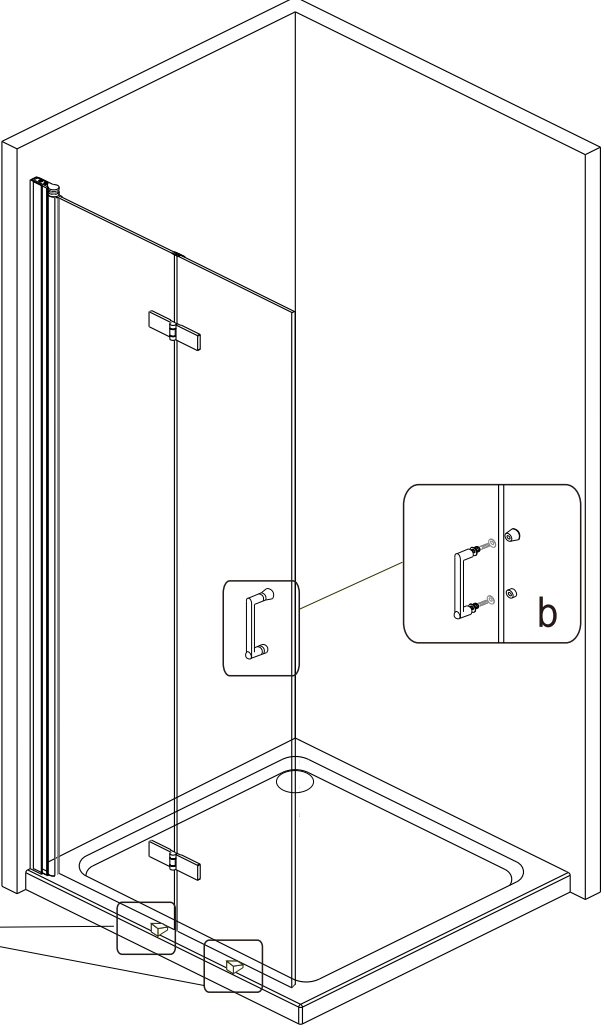
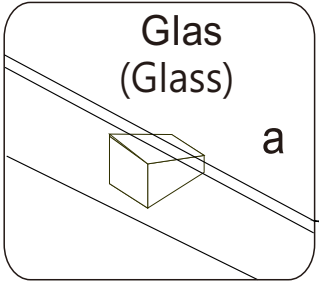


06

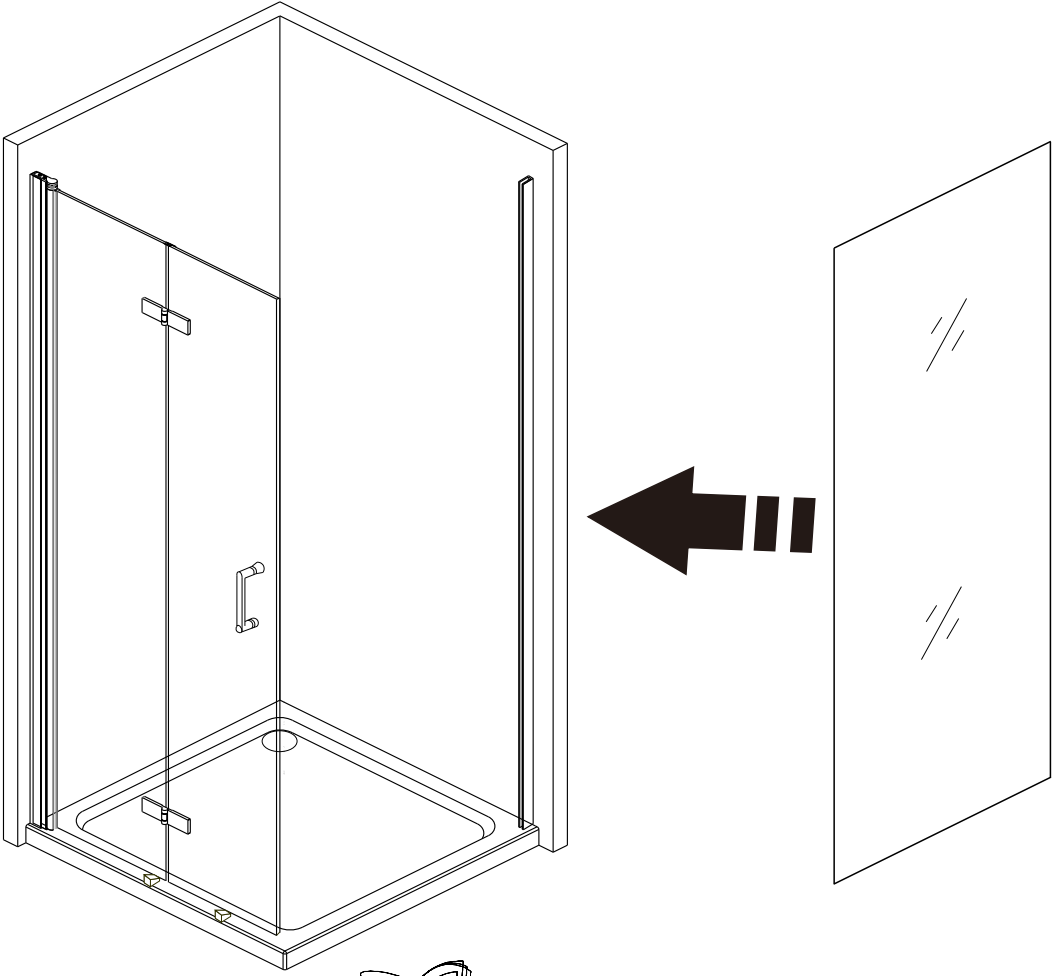


07



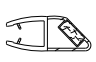

20	 x2
23	 x1

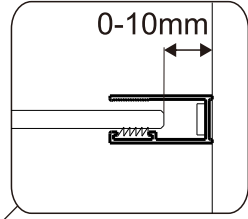
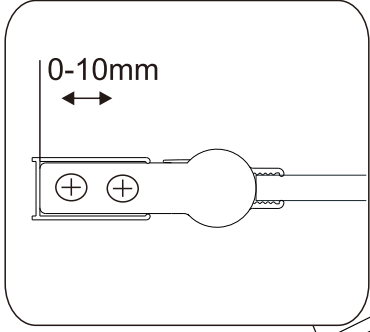
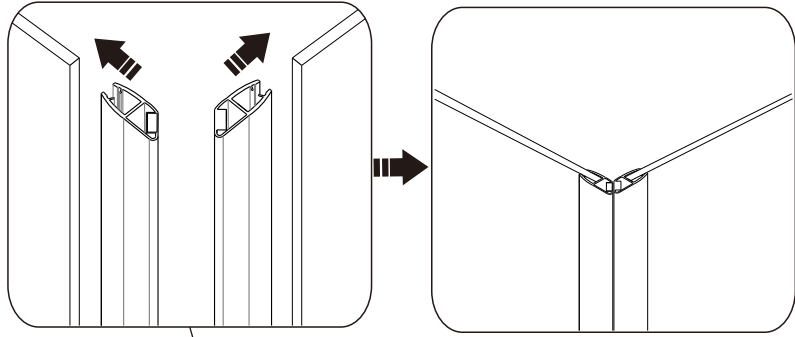
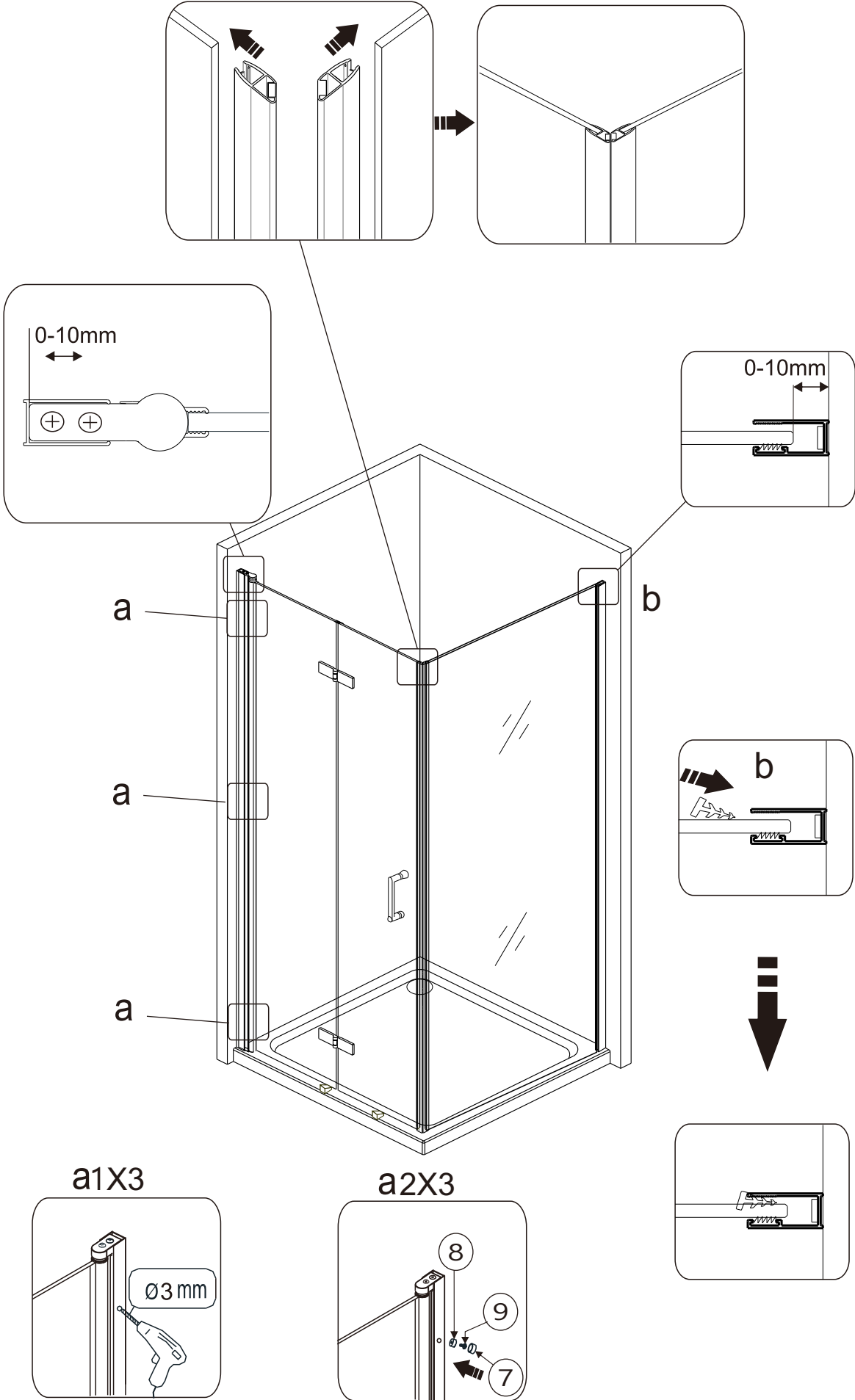


08



09

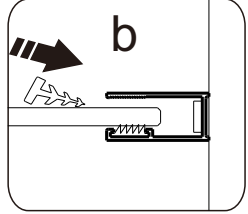
7		x 3
8		x 3
9		x 3 ST4*12
23		x 2
33		x 1



a

b

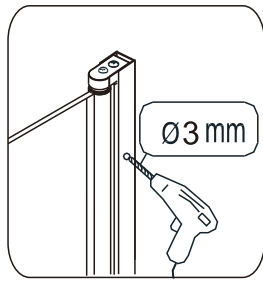
a



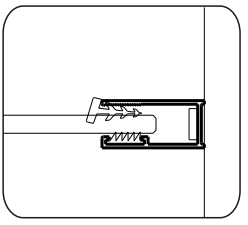
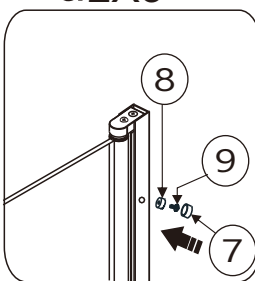
a





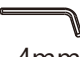



a1X3

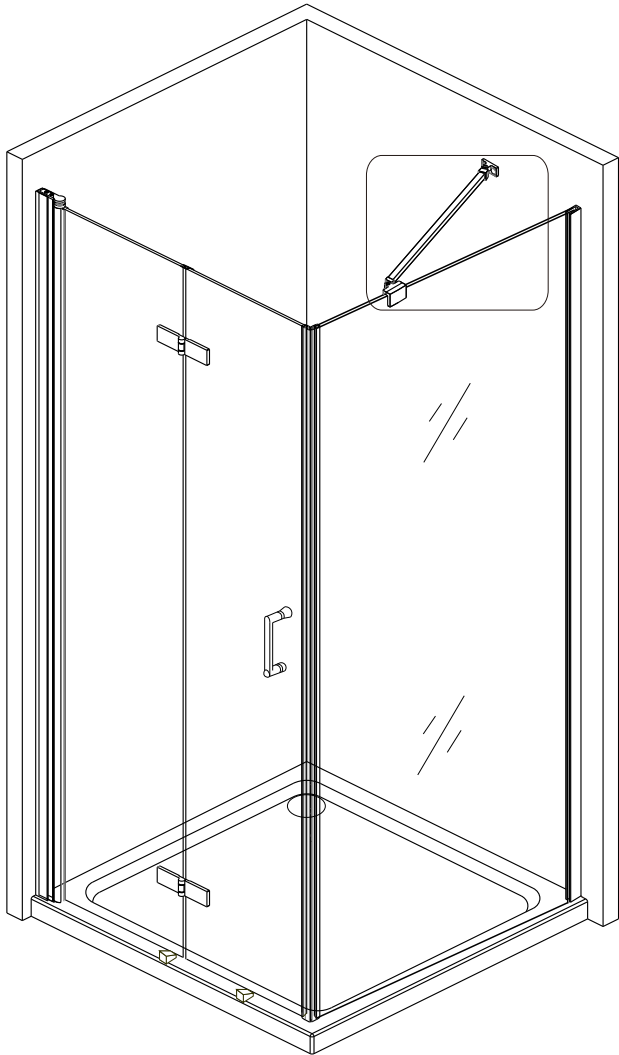


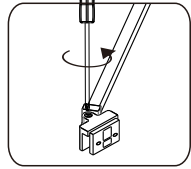
a2X3

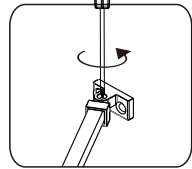


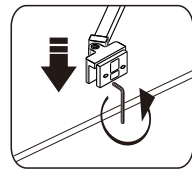
10

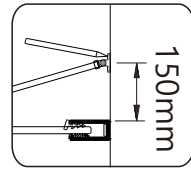
3		X 2
6	 ST4*40	X 2
21	 4mm	X 1
29		X 2
31		X 1
32		X 1

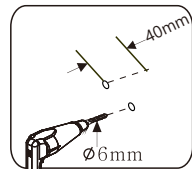


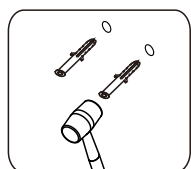
a 

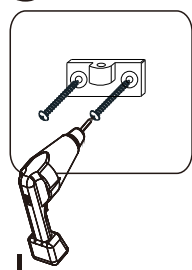
b 

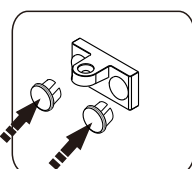
c 

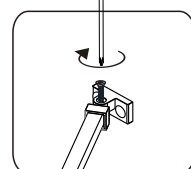
d 

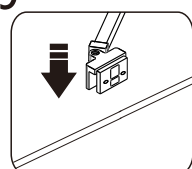
e 

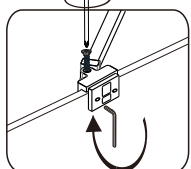
f 

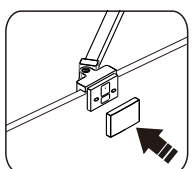
g 

h 

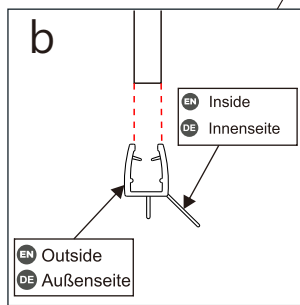
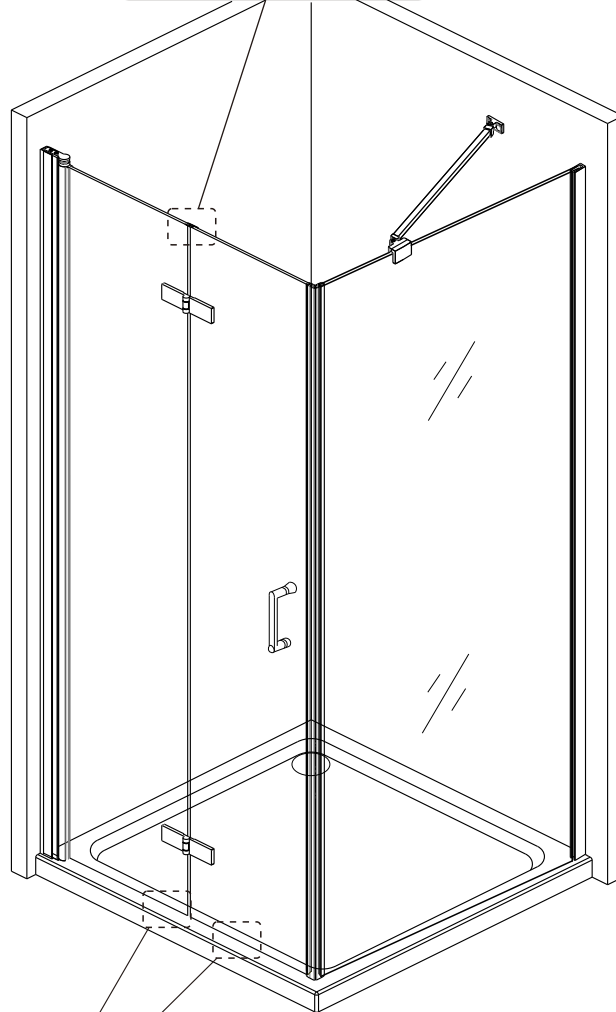
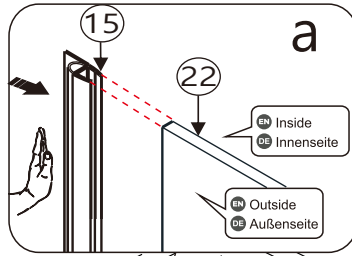
i 

j 

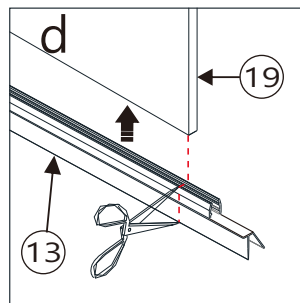
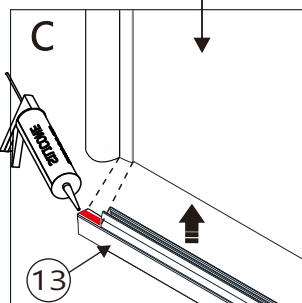
k 

l 

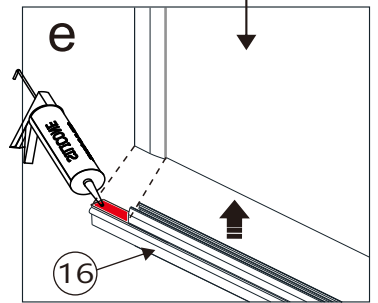
13		× 1
15		× 1
16		× 1


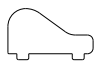




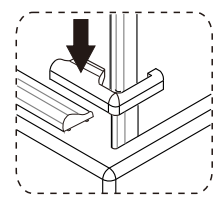
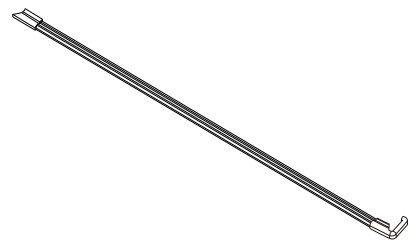
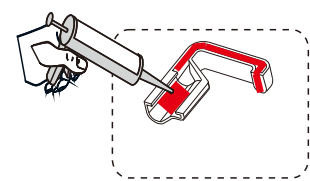
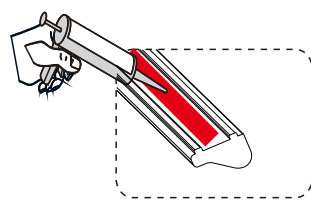
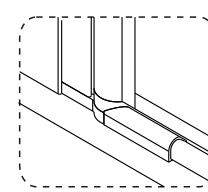
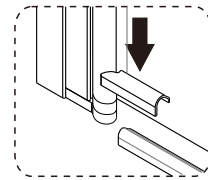
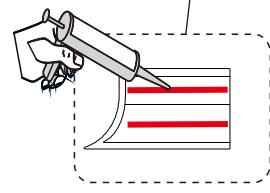
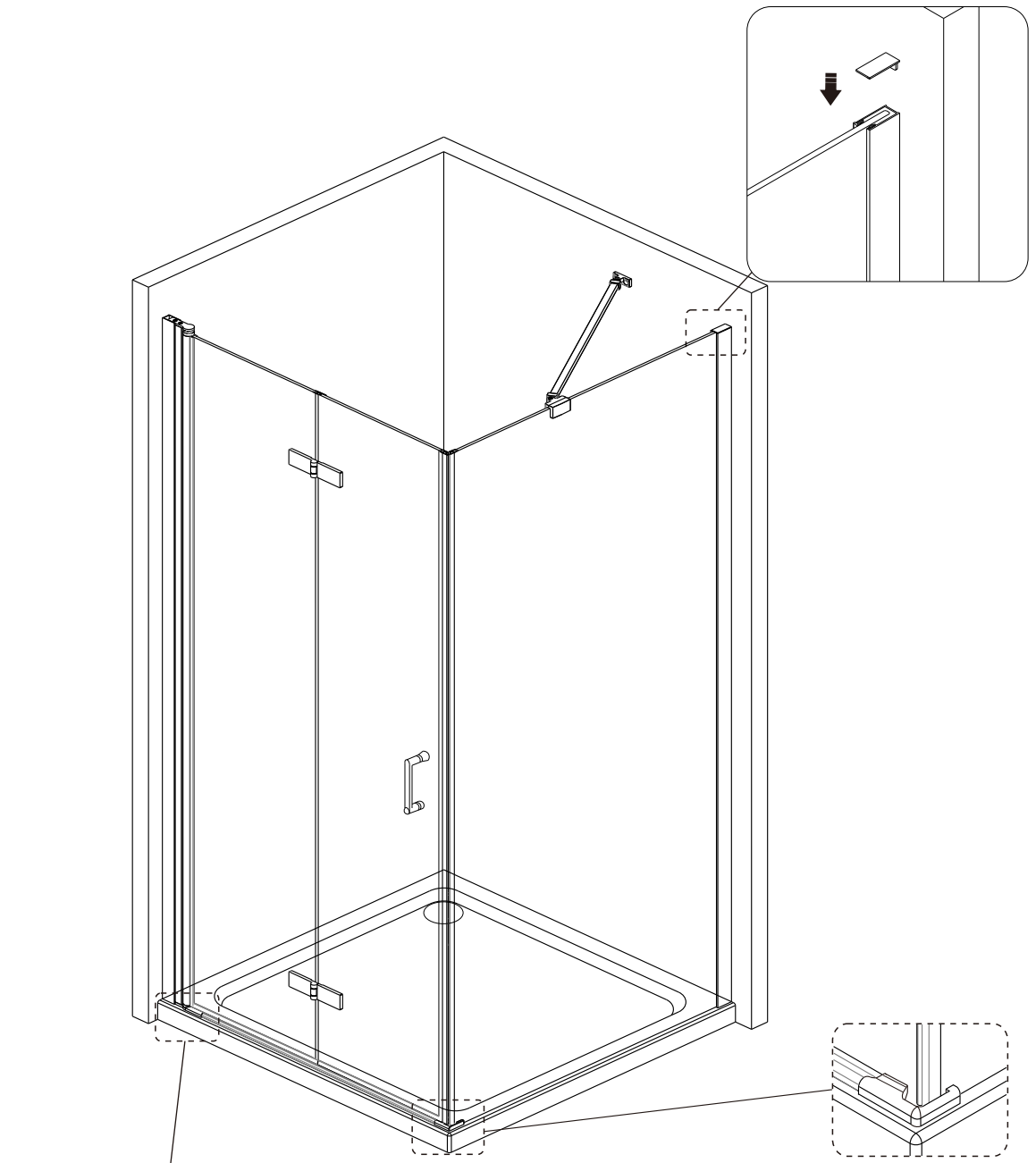
19

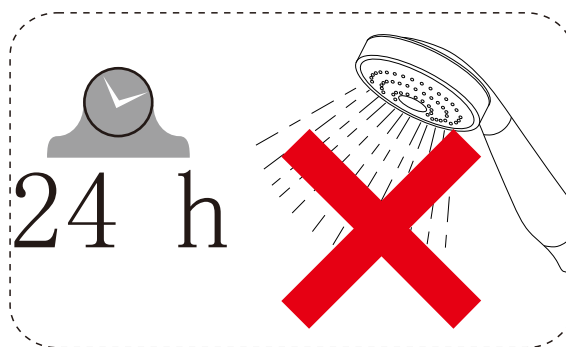
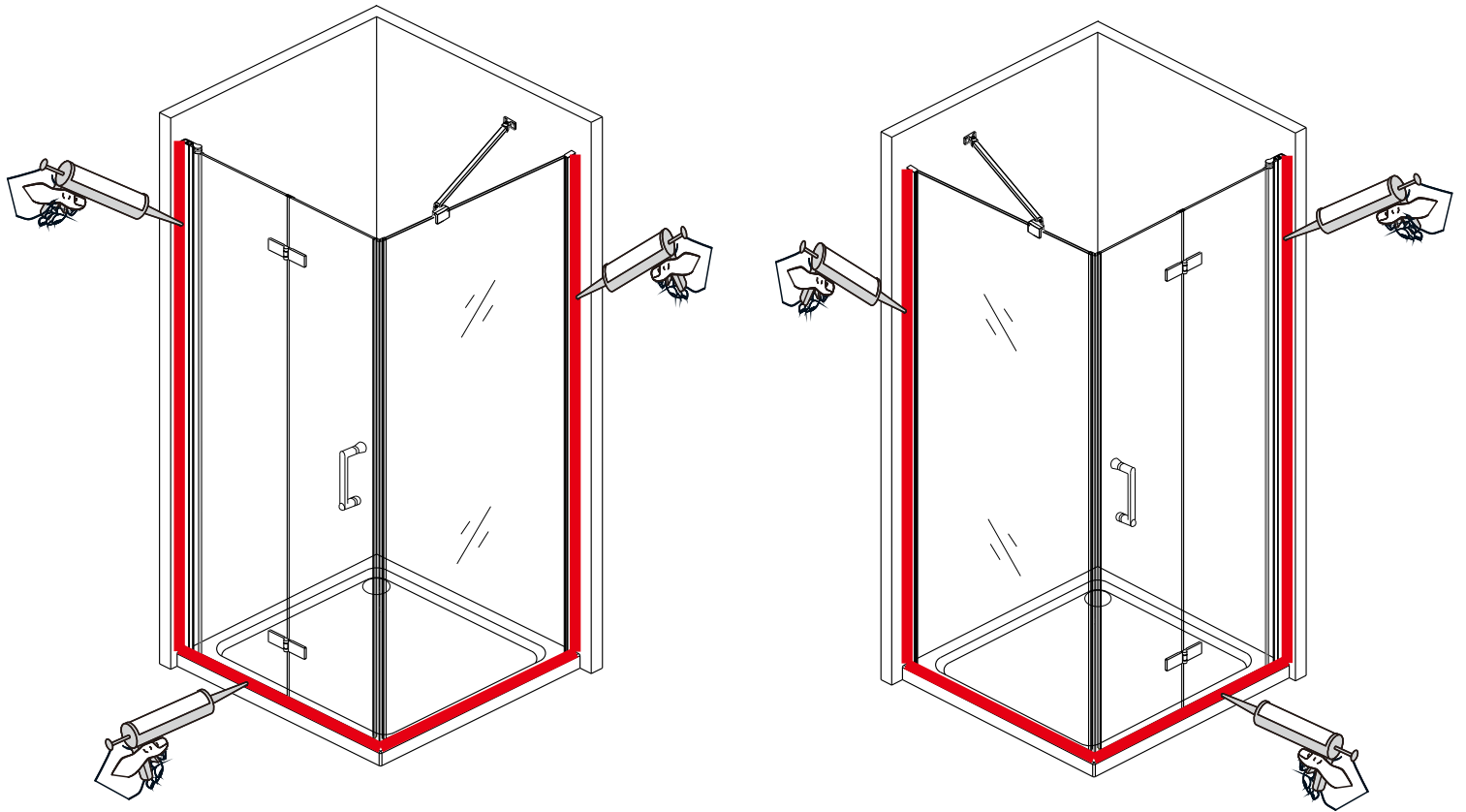


22

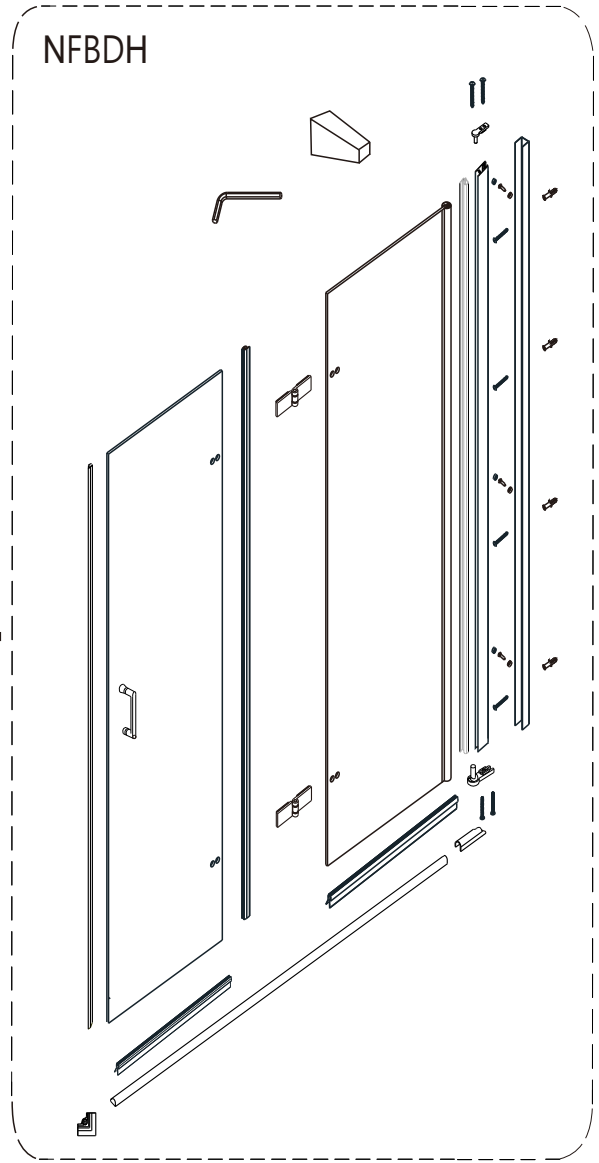
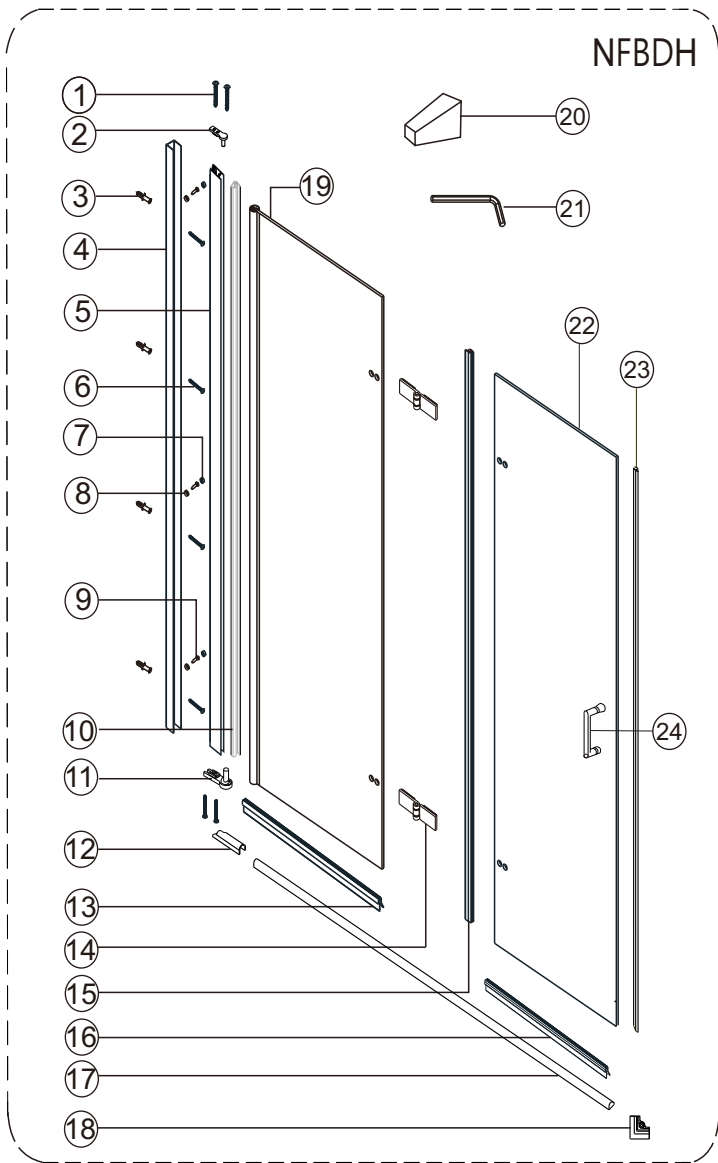


12	 X2 L R
17	 X1
30	 X1
36	 X2 L R



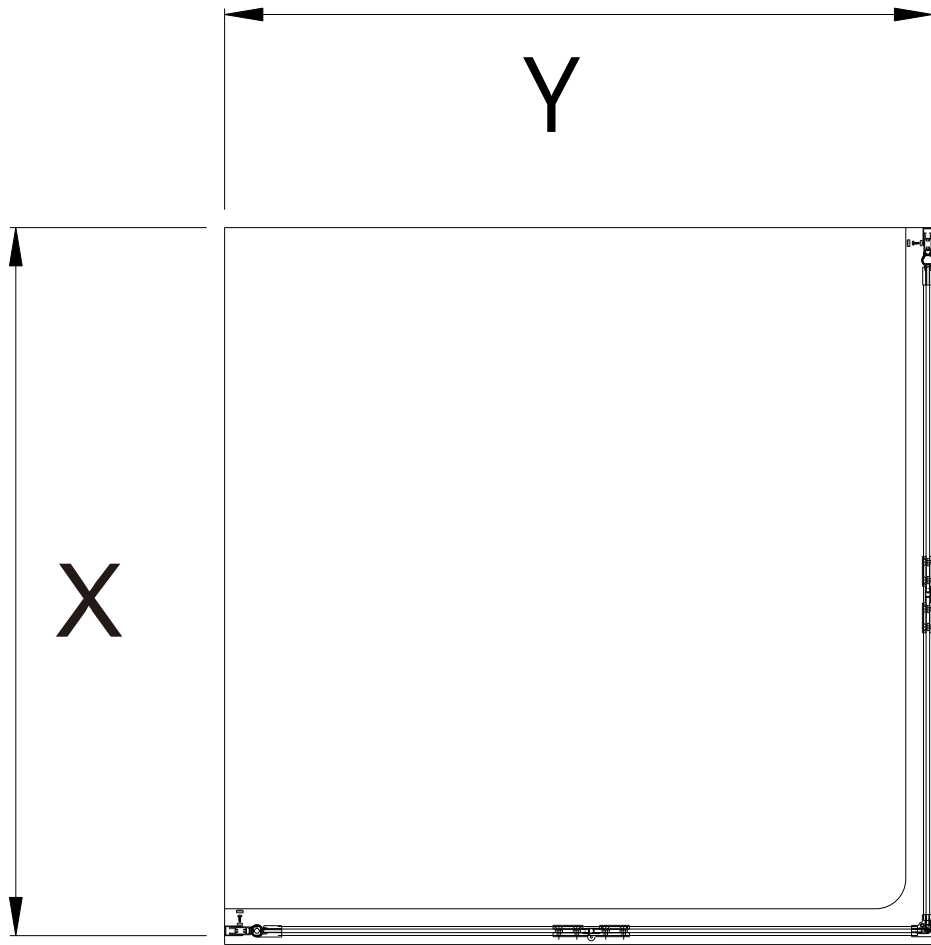


- EN** Do not use the shower enclosure for at least 24 hours in order to allow the silicone sealant to cure fully.
- DE** Die Duschkabine darf innerhalb von mindestens 24 Stunden nicht benutzt werden, damit die Silikonversiegelung vollständig abbinden kann.



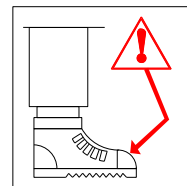
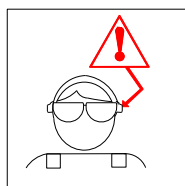
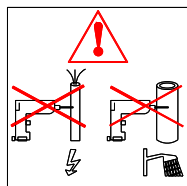
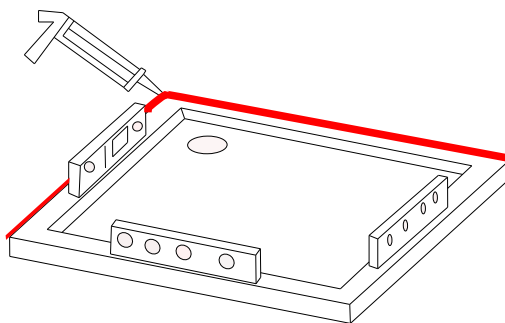
NFBDH+NFBDH

①	x8	②	x2	③	x10	④	x2	⑤	x2
⑥	x10	⑦	x6	⑧	x6	⑨	x6	⑩	x2
⑪	x2	⑫	x4	⑬	x2	⑭	x4	⑮	x2
⑯	x2	⑰	x2	⑱	x2	⑲	x2	⑳	x4
㉑	x2	㉒	x2	㉓	x2	㉔	x2		



	Size in:mm	X		Y	
		Min.	Max.	Min.	Max.
NFBD70EH	700	673	683	673	683
NFBD76EH	750	723	733	723	733
NFBD80EH	800	773	783	773	783
NFBD90EH	900	873	883	873	883
NFBD10EH	1000	973	983	973	983
NFBD12EH	1200	1173	1183	1173	1183

01

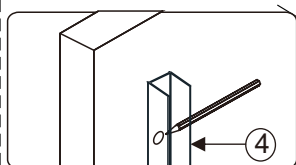


02

1185-1195(1200mm)
 985-995(1000mm)
 885-895(900mm)
 785-795(800mm)
 745-755(750mm)
 685-695(700mm)

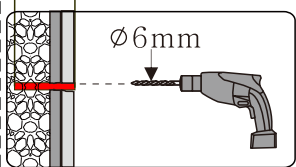
1185-1195(1200mm)
 985-995(1000mm)
 885-895(900mm)
 785-795(800mm)
 745-755(750mm)
 685-695(700mm)

③		× 8
④		× 2
⑥		× 8 ST4*40

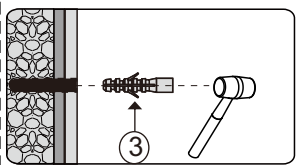


a1X4

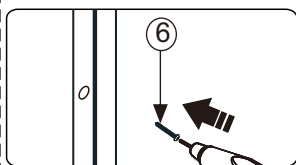
← 40mm



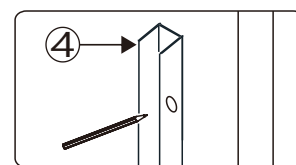
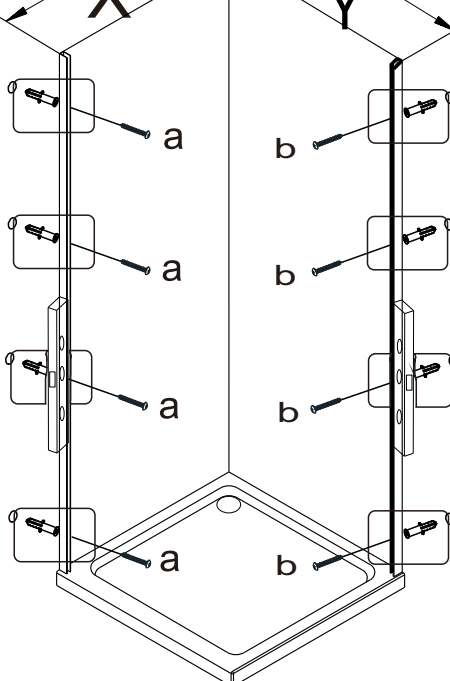
a2X4



a3X4

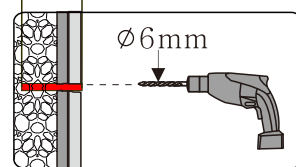


a4X4

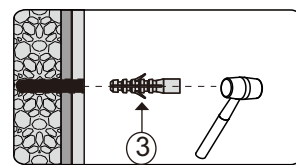


b1X4

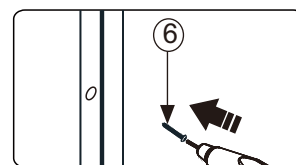
← 40mm



b2X4



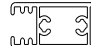





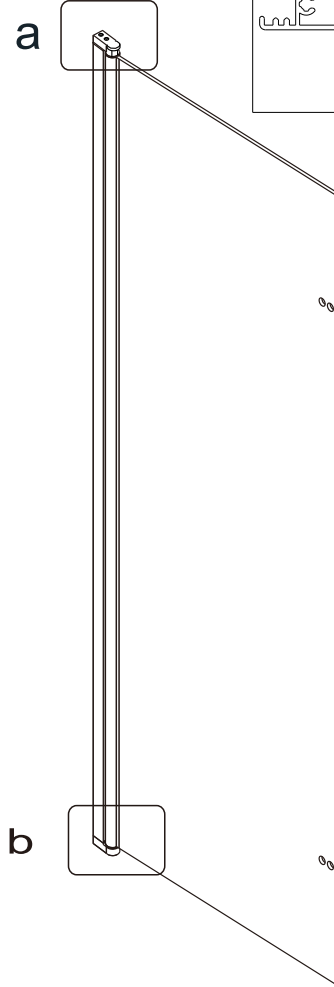
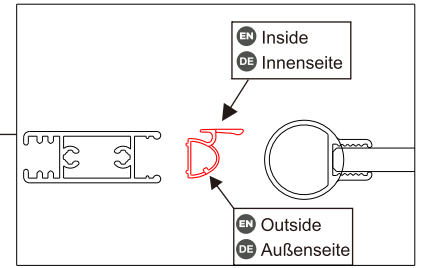
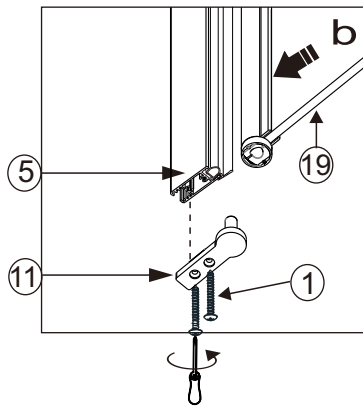
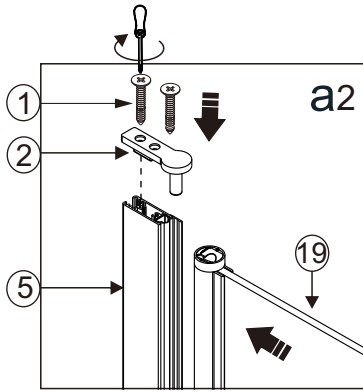
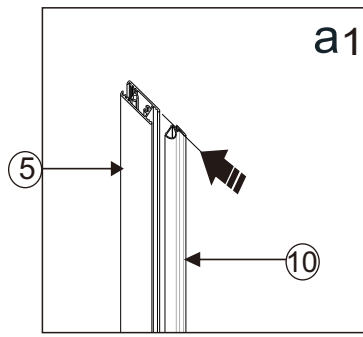
b3X4



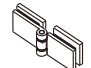

b4X4

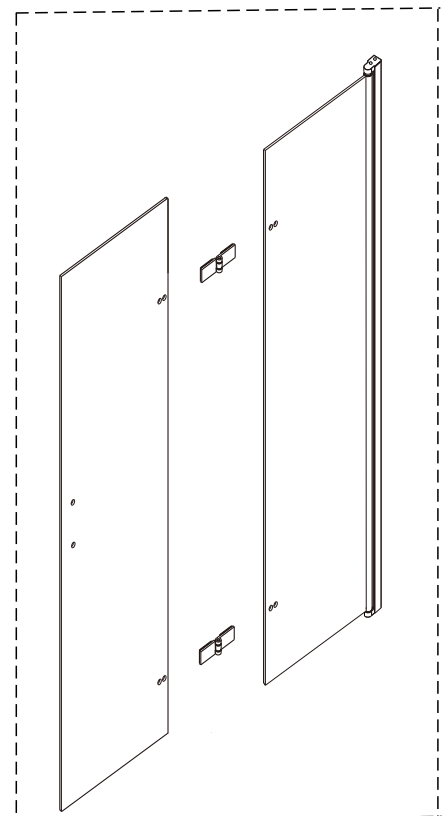
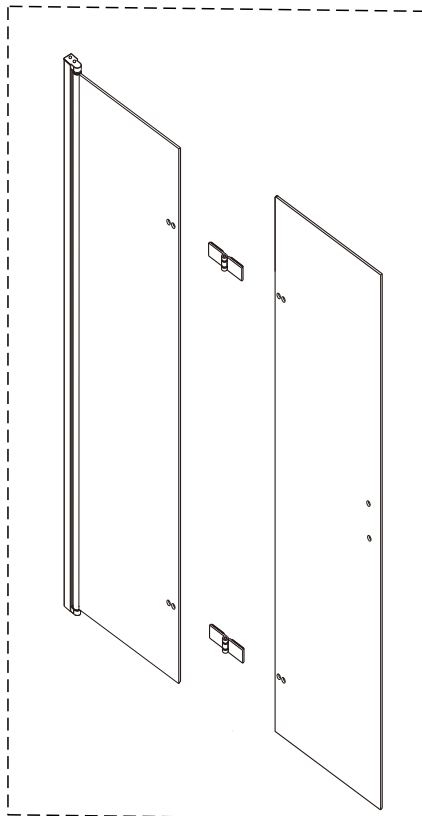
03

①	 X 8 ST3.5*25
②	 X 2
⑤	 X 2
⑩	 X 2
⑪	 X 2
⑱	 X 2



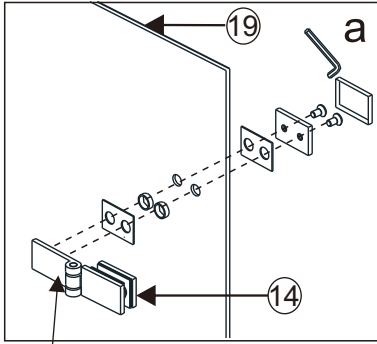
04

⑭	 X 4
⑳	 X 2

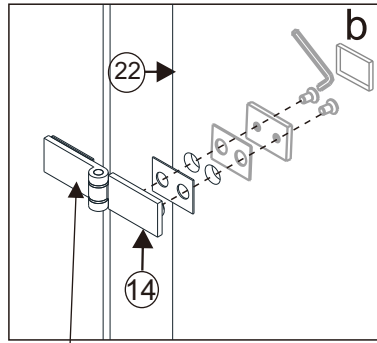


05

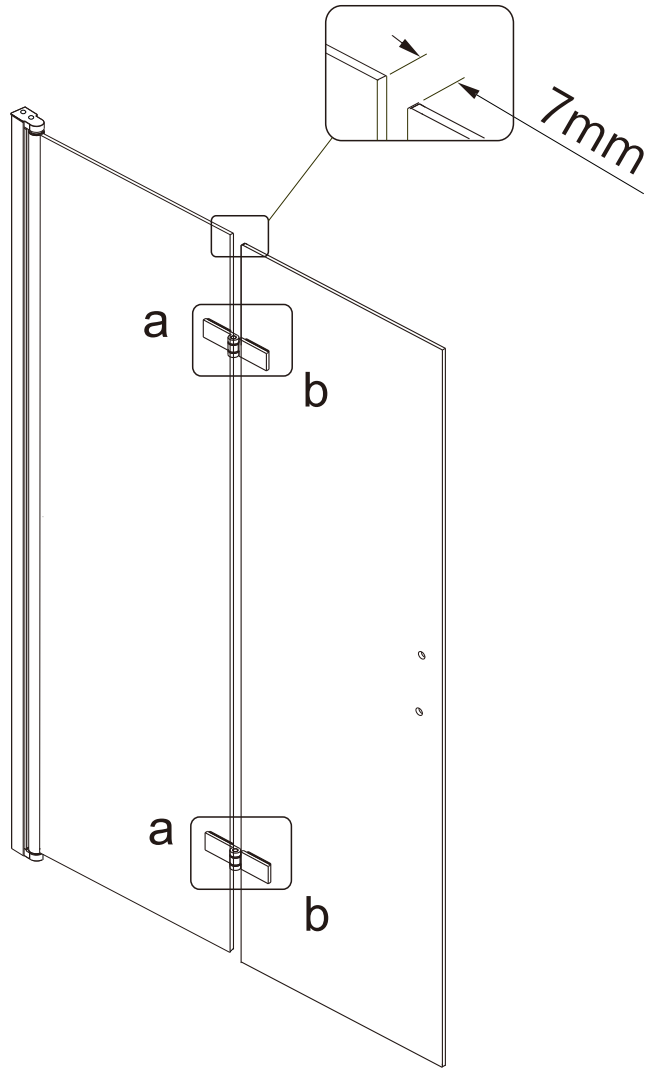
21  x 2
4mm



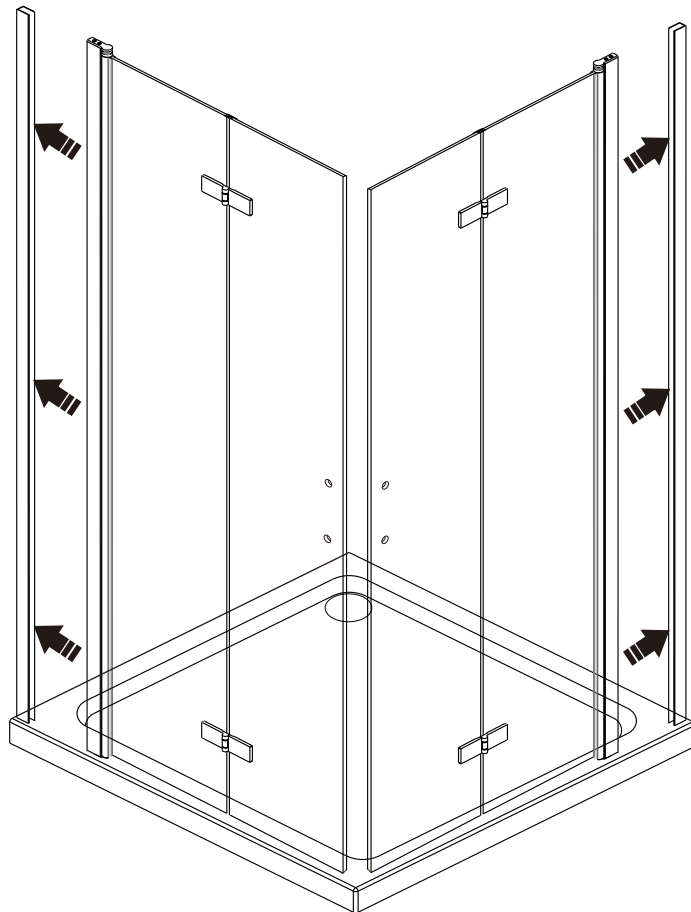
EN Outside
DE Außenseite





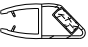
EN Outside
DE Außenseite

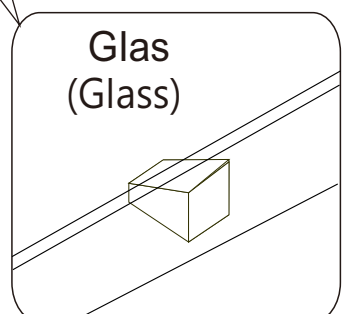
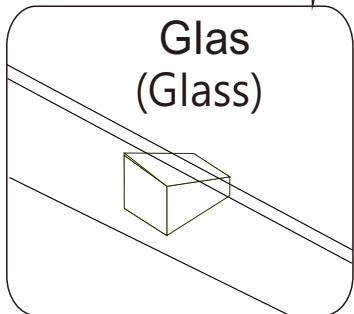
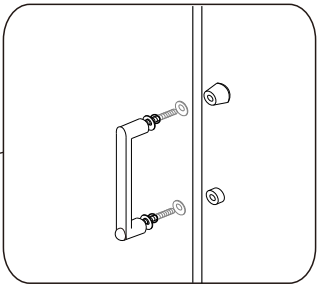
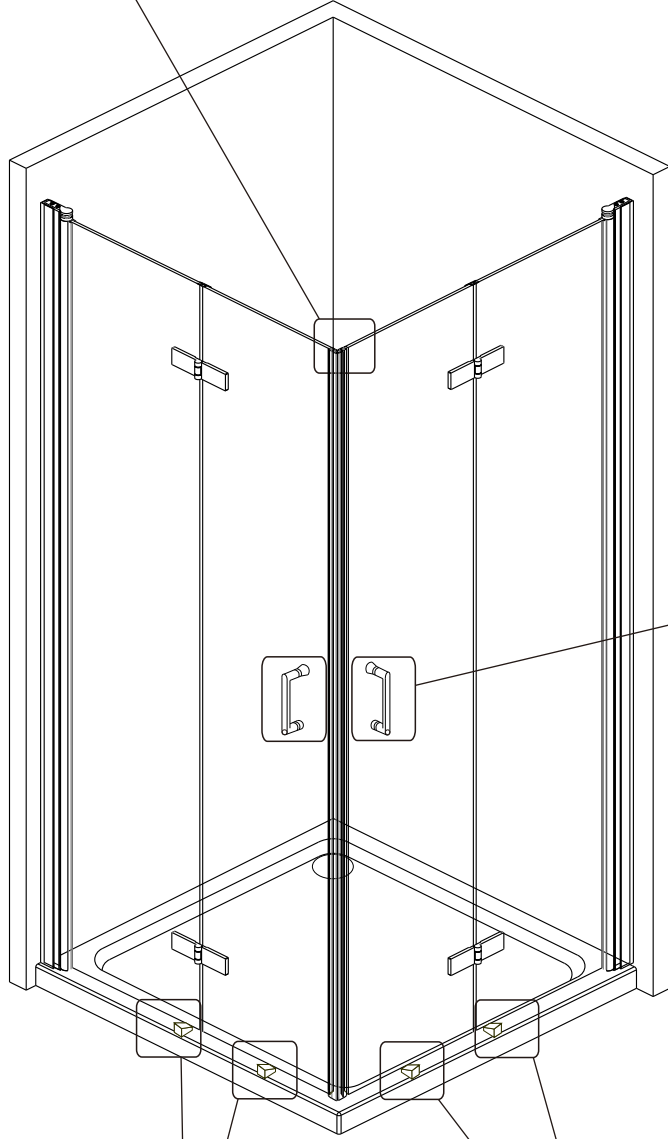
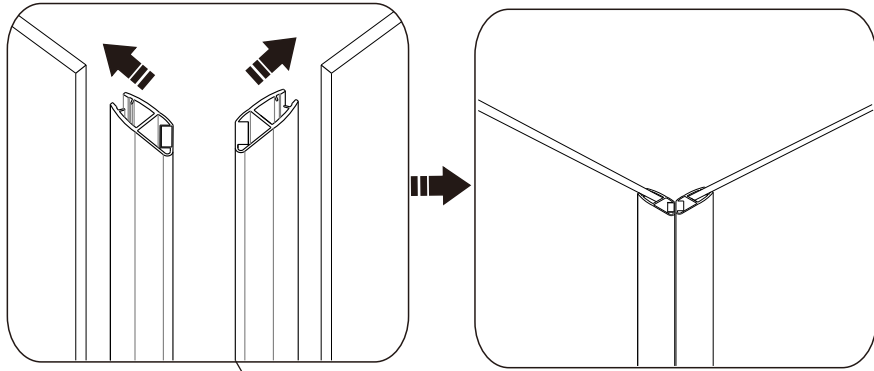


06




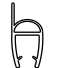


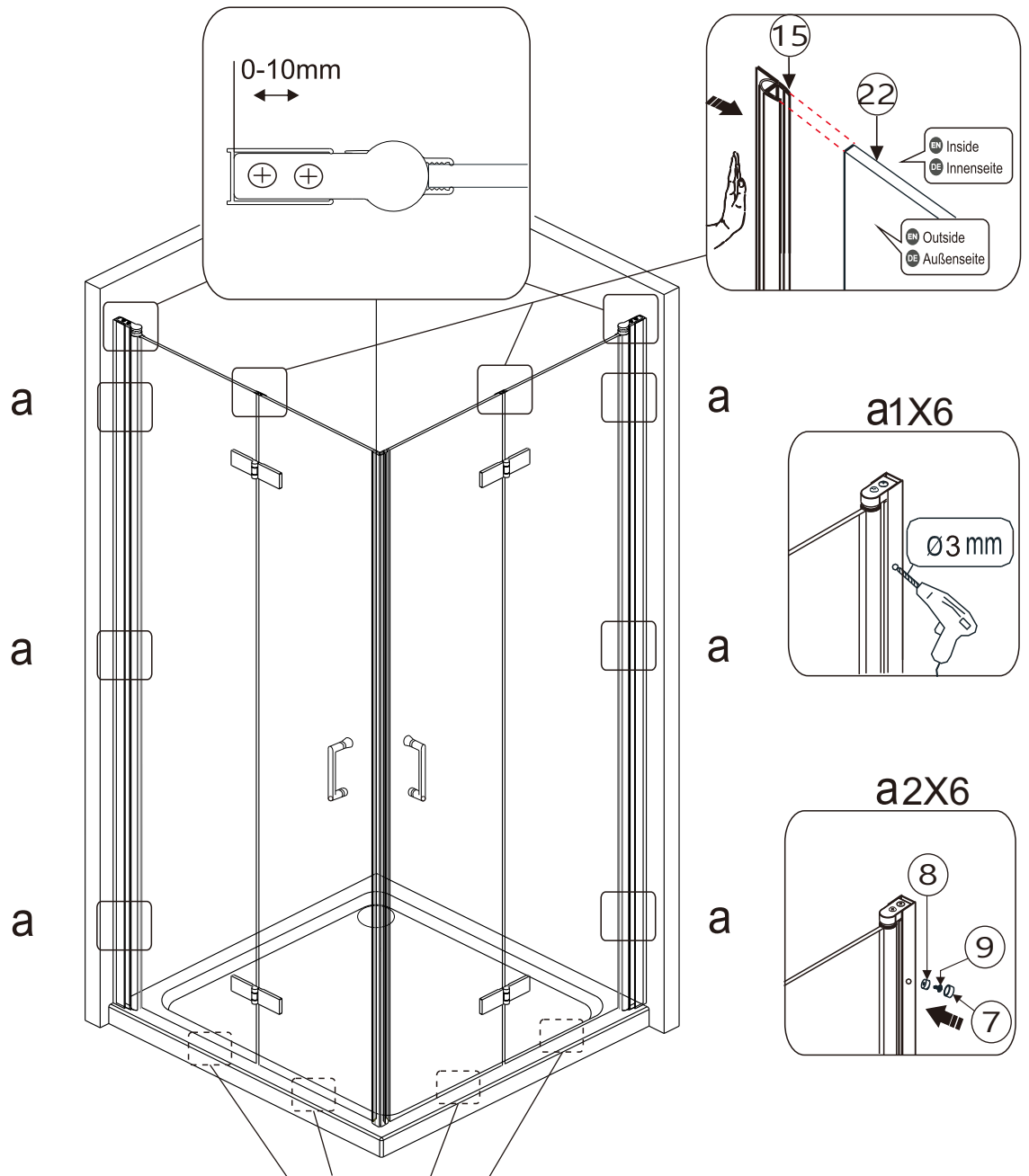
07

20		x4
24		x2
23		x2





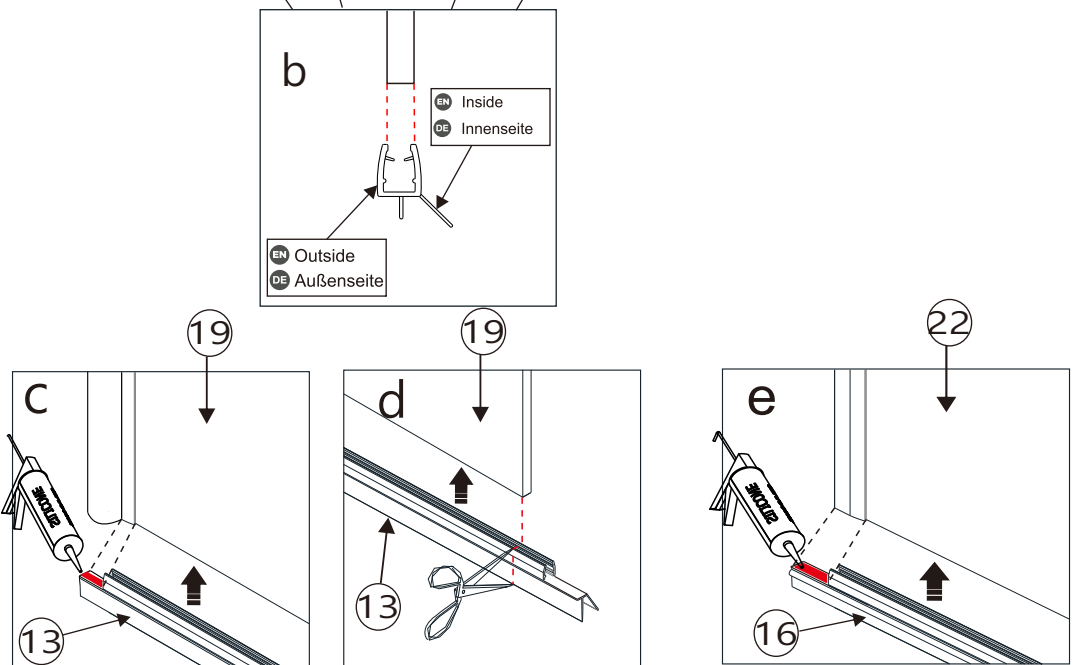
08

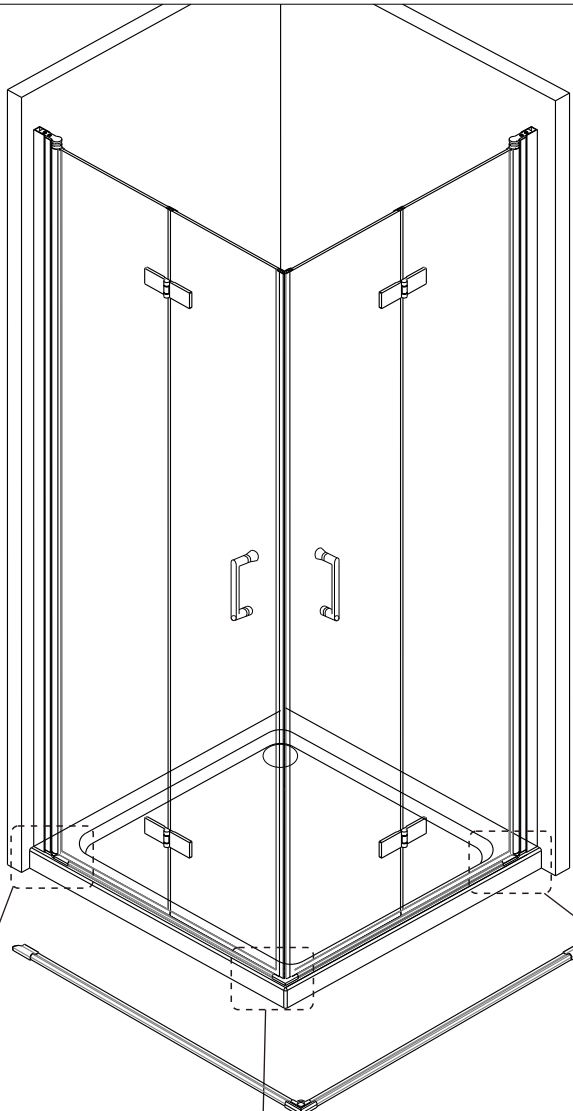
7		x 6
8		x 6
9		x 6 ST4*12
15		x 2



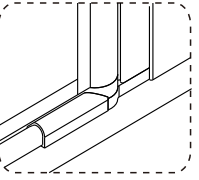
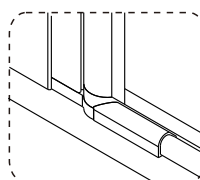
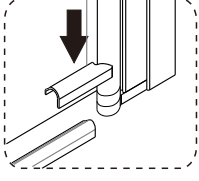
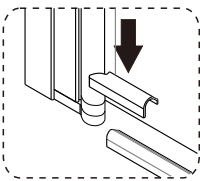
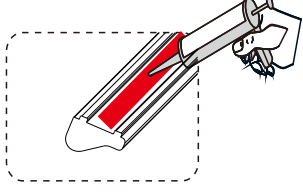
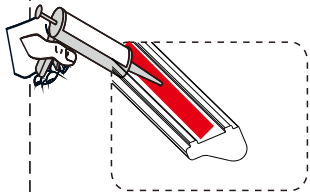
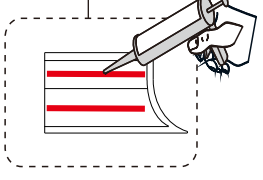
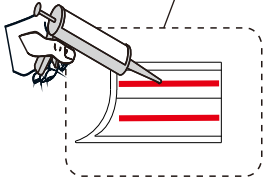
09

13		x 2
16		x 2





③		X2
⑥		X2 ST4*40
⑫		X4 L R
⑰		X2
⑱		X2



a

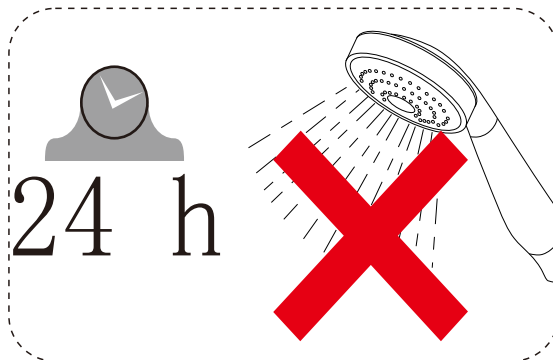
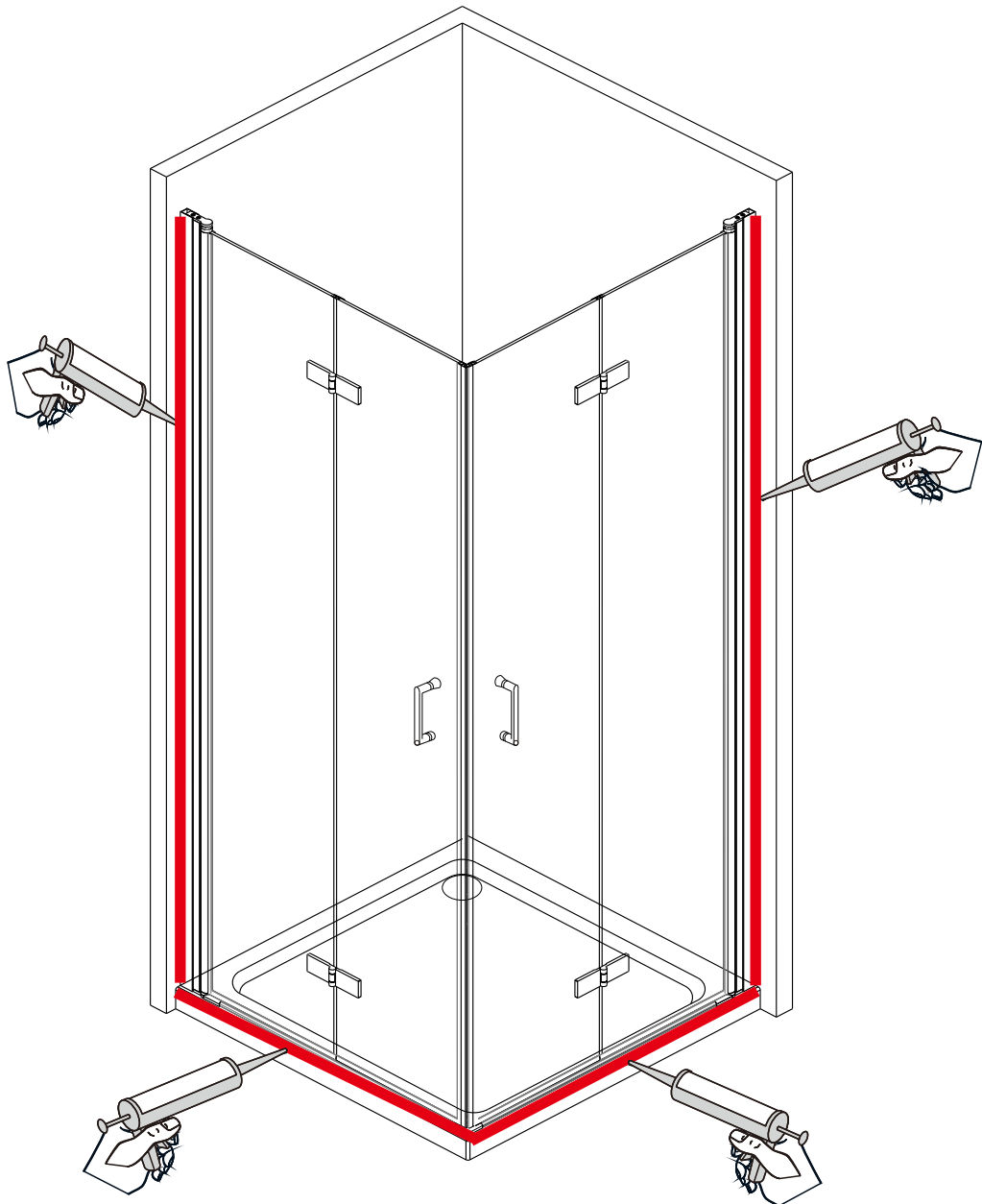
b

c

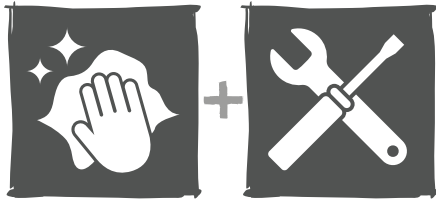
d

e

f



- EN** Do not use the shower enclosure for at least 24 hours in order to allow the silicone sealant to cure fully.
- DE** Die Duschkabine darf innerhalb von mindestens 24 Stunden nicht benutzt werden, damit die Silikonversiegelung vollständig abbinden kann.



EN

The golden rules for care

NOTE: Use warm soapy water and a soft damp cloth to keep the glass clean. Wipe dry with a clean cloth. Glass cleaner can be used if required. Scourers, abrasives and chemical cleaners can damage the glass and pattern, and should not be used.

In hard water areas, insoluble lime salts may be deposited on the glass. If this is allowed to build up it becomes increasingly difficult to remove and looks unsightly. Regular cleaning will minimize this effect.

- Do not attempt to cut the glass.
- Do not strike the glass with hard or pointed items.
- Regularly check moving parts such as rollers and hinges to ensure they are secure and adjusted correctly. Tighten and adjust where required. Also check all sealed joints to ensure seal has not deteriorated. Re-seal if required.

DE

Die goldenen Regeln der Pflege

HINWEIS: Zum Reinigen des Glases warme Seifenlauge und einen weichen, feuchten Lappen benutzen. Mit einem trockenen Lappen trockenwischen. Bei Bedarf kann Glasreiniger verwendet werden. Scheuerschwämme, Scheuermittel und chemische Reiniger können das Glas und die Musterung angreifen und sollten daher nicht benutzt werden.

In Gebieten mit hartem Wasser können sich Kalkablagerungen am Glas bilden. Wenn diese nicht beseitigt werden und sich immer weiter Kalk ablagert, wird es umso schwieriger, die Kalkreste zu entfernen. Nach einiger Zeit wirken diese verkalkten Stellen unansehnlich. Durch regelmäßiges Reinigen kann dem vorgebeugt werden.

- Nicht das Glas anschneiden.
- Nicht mit harten oder spitzen Gegenständen gegen das Glas stoßen.
- Bewegliche Teile wie Rollen und Scharniere regelmäßig auf festen Sitz und richtige Justage überprüfen. Ggf. nachstellen und nachziehen. Außerdem alle versiegelten Übergänge prüfen, um festzustellen, ob die Dichtungen noch intakt sind. Ggf. nachdichten.