



ELEO

GARTEN

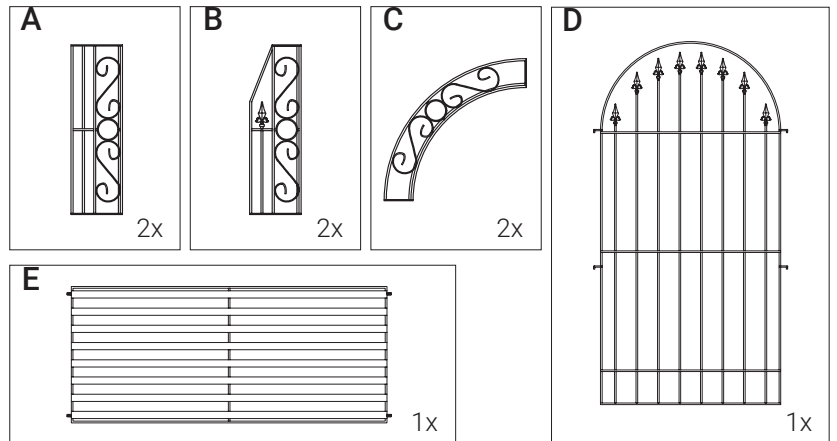


Montageanleitung Rosenbogen Calabria mit Rückwand und Bank

VIELEN DANK, DASS SIE SICH FÜR EINEN ROSENBOGEN "CALABRIA" VON ELEO ENTSCIEDEN HABEN. GERNE UNTERSTÜTZEN WIR SIE MIT FOLGENDER ANLEITUNG BEI DER MONTAGE IHRES NEUEN ROSENBOGENS.

Im Lieferumfang des Grundmodells enthaltenes Zubehör

- 2x Element A "Unten"
- 2x Element B "Mitte"
- 2x Element C "Oben"
- 1x Element D „Rückwand“
- 1x Element E „Sitzbank“
- 16x Schrauben M8 25 mm
- 32x Unterlegscheiben
- 16x Muttern



HINWEISE

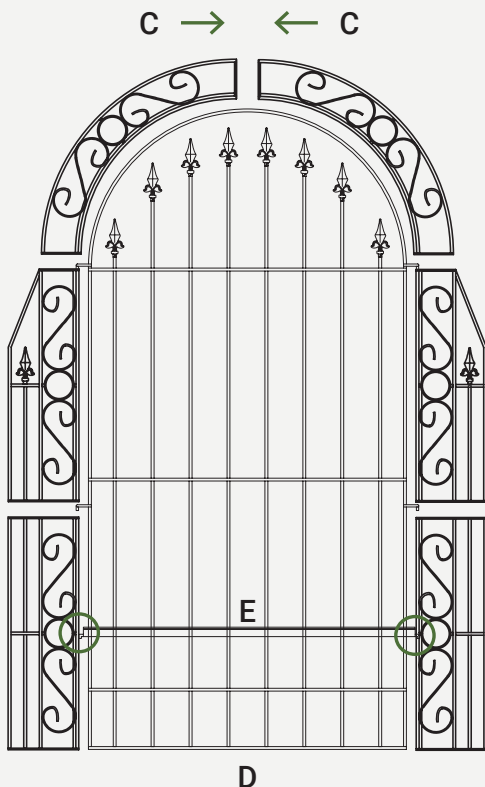
Überprüfen Sie vor der Montage die gelieferte Ware auf Richtigkeit und Vollständigkeit.

Bitte beachten Sie, dass der Aufbau des Rosenbogens auf Ihre eigene Gefahr erfolgt. Bei unsachgemäß oder falsch durchgeführter Montage besteht für hierdurch verursachte Schäden keine Gewährleistung.

Achten Sie bei der Montage unbedingt darauf, dass sich die Querstreben außen befinden.

Pro Verschraubung verwenden Sie bitte 1 Schraube, 2 Unterlegscheiben und eine Mutter. Die erste Unterlegscheibe liegt über dem Verbindungsloch unter dem Schraubkopf. Die zweite Unterlegscheibe liegt unterhalb des Loches über der Mutter.

An den unteren Seitenelementen befinden sich jeweils vier Bohrungen zur Befestigung des Rosenbogens. Die Verankerung im Boden ist abhängig von Ihrem Untergrund. Lassen Sie sich diesbezüglich im Baumarkt oder Fachgeschäft Ihres Vertrauens beraten. Gewindestäbe sind im Lieferumfang nicht enthalten.



SCHRITT 01

Legen Sie die Elemente wie in der Grafik geordnet auf einem stabilen Untergrund. Verbinden Sie zuerst die Fußelemente A mit je 2 Verschraubungen auf Element B. Wir bitten darum den **Verschraubungshinweis** oben zu beachten.

SCHRITT 02

Verschrauben Sie nun jeweils die Elemente B und C miteinander.

SCHRITT 03

Schließen Sie den Bogen, indem Sie die Elemente C miteinander verbinden.

SCHRITT 04

Stellen Sie nun den Rosenbogen auf und verankern Sie diesen mit Gewindestäben im Boden.

SCHRITT 05

Hängen Sie zuerst die Rückwand (Element D) in die Öffnungen zwischen Element A und B und B und C ein. Anschließend können Sie die Bank (Element E) an der unteren Querstrebe anbringen.

Tipp: Sie können das Element E an einer der oberen Querstreben einhängen und verwandeln so Ihren Rosenbogen in ein stabiles und formschönes Gartenregal.