



COSATTO®

**the
ABCs**

woosh 2
pushchair





(EN) Instruction

1 - 36

(FR) Instruction, (DE) Gebrauchsanleitung, (IT) Istruzioni, (PT) Instrução,
(RU) Инструкция, (ZH) 说明, (ES) Instrucciones, (NL) Instructie

(EN) Part list diagram

37

(FR) Schéma de nomenclature, (DE) Teilleisteabbildung, (IT) Diagramma della lista delle parti, (PT) Diagrama de lista de peças, (RU) Схема к спецификации деталей, (ZH) 零件清单图, (ES) Diagrama de lista de piezas, (NL) Schematische onderdelenlijst

(EN) Spare part list diagram

38

(FR) Schéma de pièces détachées, (DE) Ersatzteillisteabbildung, (IT) Diagramma della lista delle parti di ricambio, (PT) Diagrama de lista de peças sobresselentes, (RU) Схема к спецификации запчастей, (ZH) 备件清单图, (ES) Diagrama de lista de piezas de repuesto, (NL) Schematische reserveonderdelenlijst

(EN) Instruction diagram

39 -45

(FR) Schéma d'instructions, (DE) Anleitungsdiagramm, (IT) Diagramma di istruzioni, (PT) Diagrama de instruções, (RU) Схема к инструкции, (ZH) 说明图, (ES) Diagrama de instrucciones, (NL) Instructieschema

IMPORTANT! READ CAREFULLY BEFORE USE AND KEEP FOR FUTURE REFERENCE

Important safety Information.

General:

- The pushchair is suitable for children from birth up to a maximum user weight of 15kg.
- **WARNING:** Never leave your child unattended.
- **WARNING:** Ensure that all the locking devices are engaged before use.
- **WARNING:** To avoid injury ensure that your child is kept away when unfolding and folding this product.
- **WARNING:** Do not let your child play with this product.
- **WARNING:** This product is not suitable for running or skating.
- **WARNING:** Always use the restraint system.
- **WARNING:** Always use the crotch strap in combination with the waist belt.
- Do not use replacement parts or accessories other than those approved by Cosatto.
- Use the seat in the most reclined position for new born babies until they can sit up unaided.
- A basket is provided for the carriage of goods, evenly distributed, up to a maximum weight of 2kg.
- Rear pocket on hood - maximum weight 200g.
- Any additional load attached to the handle or on the back of the backrest or on the sides of the vehicle will affect the stability and safety of the vehicle.
- Do not use a platform with this product as it may render the product unsafe.
- Always apply the brake when placing or removing a child from vehicle.
- Never carry a second child on the product.
- This product complies with BS EN 1888-1:2018.
- Ensure your child wears a correctly fitted and adjusted harness at all times. D-rings are provided for the attachment of a separate safety harness approved to BS EN 13210 should this be required.

Cosatto changing bag (if specified):

- A coordinating changing bag can be purchased separately, suitable for the carriage of 2 kg of goods.
- Do not attach the changing bag to the vehicle as it will affect the stability of the vehicle.

Care & maintenance:

- Your pushchair has been designed to meet comprehensive safety standards, and with correct use and maintenance will give many years of trouble free performance.
- **Storage** - Always store your pushchair dry. Storing a damp pushchair will encourage mildew to form, so after exposure to damp conditions, dry off with a soft cloth and allow to dry thoroughly before storing. Never leave in sunlight for prolonged periods - some fabrics may fade.
- **Cleaning** - Refer to the wash care label on soft goods for cleaning instructions. Plastic and metal parts may be sponged clean with warm water and a mild detergent. Never clean with abrasive, ammonia based, bleach based or spirit type cleaners.
- **Wear & Tear** - Continual impact will cause damage. The chassis is strong but will weaken should the back wheel be bumped down stairs or kerbs. Tyres will wear with use and wheel units should be replaced if necessary. If your child wears hard shoes these might damage the soft fabric.

- **Maintenance** - Regularly inspect the locking devices, brakes, wheels, harness assembly, catches, seat adjusters, joints and fixtures to ensure they are secure and in full working order. They should move freely at all times and minimum maintenance should be required. However a regular light application of a spray lubricant e.g. silicone (do not use oil or grease) will extend the life of your pushchair and make opening and folding easier. Your pushchair should be serviced and reconditioned before using it for a second baby, or after 18 months, whichever is the sooner.

Visual language key:

	Refer to warning XX		Repeat action x times		Press and hold
	Correct action		General action arrow		Check
	Incorrect action		Lock		Continue to step XX
	Audible sound		Unlock		Repeat on other side

Part list:

Please refer to diagrams:

- P1: Pushchair (Hood & basket attached)
 P2: Rear wheel (x2)
 P3: Front wheel (x2)

- P4: Rain cover
 P5*: Cosatto changing bag (if specified)
 P6*: Cosatto footmuff (if specified)

Replacement parts:

The replacement parts shown below are available for your product. For UK & Ireland customers, order through our website:

<http://www.cosatto.com/service-centre/spares>

For customer outside UK & Ireland, contact information for your local distributor can be found on <http://www.cosatto.com/stockists>

If you require any further assistance, please contact us at cuddle@cosatto.com

- | | |
|-------------------------|---|
| S1: Hood | S8: Rear wheel cap |
| S2: Hood plastic insert | S9: Front wheel |
| S3: Seat cover | S10: Front wheel cap |
| S4: Harness | S11: Autolock |
| S5: Chest pad (set) | S12: Raincover |
| S6: Basket | S13*: Cosatto changing bag (if specified) |
| S7: Rear wheel | S14*: Cosatto footmuff (if specified) |

Fitting & Operation information:

Please refer to the instruction diagrams (P.39-45):

Pushchair

1- **Opening:**

Release the autolock (a) and lift the handle upwards (b) until the chassis locks into position (c).

Check the chassis has locked in place (d).

Rear wheel

2- **Fitting:**

3- **Removing:**

Front wheel

4- **Fitting:**

5- **Removing:**

Front wheel swivel lock

6- **Applying:**

7- **Releasing:**

Brake

8- **Applying:**

9- **Releasing:**

Harness

10- **Opening:**

11- **Closing:**

12- **Adjusting the strap length:**

Slide the strap adjuster to suitable length (a, b & c).

13- **Adjusting the shoulder strap position:**

14- **Satisfactory shoulder strap position:**

15- **Harness tension:**

Always make sure that the harness is correctly tensioned to ensure maximum protection for your child.

You should only be able to insert 2 fingers between the shoulder strap and waist strap.

NOTE: Winter/ Summer clothing can make a difference to the size of your child.

16- **Removing:**

Push the shoulder strap retainer through the backrest (a).

Push the crotch strap retainer through the seat (b).

Rotate the «C» clip to expose its opening (c) and slide the waist strap out of clip (d).

Refitting is a reversal of this procedure.

Cosatto footmuff (if specified)

17- **Fitting:**

Open the harness (refer to step 10) and remove the chest pads (a).

Fit the footmuff liner to the rear of the backrest (b).

Refit chest pads then close the harness (See step 11).

Removing is a reversal of this procedure.

Backrest

18- **Lowering:**

19- **Raising:**

Calf support

20- **Lowering:**

21- **Raising:**

Basket

22- **Removing:**

Refitting is a reversal of this procedure.

Hood

23- **Opening:**

24- **Closing:**

Sun visor

25- **Opening:**

Hood**Viewing window flap****Hood****Raincover****Seat cover****26- Closing:****27- Using the hood pocket:****28- Opening:****29- Closing:****30- Removing:**

Refitting is a reversal of this procedure.

31- Fitting:

Removing is a reversal of this procedure.

32- Removing:

Remove the harness (refer to step 16) & hood (refer to step 30) respectively.

Release the fabric fastener on the underside of the calf support (a).

Release the strap under the seat (b).

Unfasten the fastening tabs on each side of the seat cover (c).

33- Unfasten the clip on each side of the seat cover (a).

Unfasten the fastening tabs on each side of the backrest (b).

Remove the seat cover off the seat (c).

Refitting is a reversal of this procedure.

34- Closing:

Always remove the raincover, placing it in the basket.

Close the hood fully (refer to step 24) (a).

Slide the primary lock lever (b) and rotate the secondary lock handle forward **FULLY** (c) to unlock the chassis.

Push the handle downwards (d) until the chassis is locked in place (e).

Pushchair

IMPORTANT : CONSERVEZ CE MODE D'EMPLOI AFIN DE POUVOIR LE CONSULTER ULTÉRIEUREMENT.

Informations importantes de sécurité

FR Généralités:

- Cette poussette est destinée aux enfants dès la naissance jusqu'à un poids maximum de 15 kg.
- **AVERTISSEMENT:** ne laissez JAMAIS votre enfant sans surveillance.
- **AVERTISSEMENT:** assurez-vous que tous les dispositifs de verrouillage sont enclenchés avant toute utilisation.
- **AVERTISSEMENT:** pour éviter les blessures, tenez votre enfant à l'écart lors du dépliage et du pliage du produit.
- **AVERTISSEMENT:** ne laissez pas votre enfant jouer avec ce produit.
- **AVERTISSEMENT:** ce produit n'est pas adapté pour la course à pied ni le patinage (rollers/skate).
- **AVERTISSEMENT:** utilisez toujours le harnais.
- **AVERTISSEMENT:** associez toujours la sangle d'entrejambe avec la ceinture.
- Utilisez toujours des pièces de rechange approuvées par Cosatto.
- Abaissez le dossier au maximum pour un nouveau-né, jusqu'à ce qu'il puisse tenir assis seul.
- Un panier permet le transport de 2 kg d'articles uniformément répartis.
- Poche arrière sur la capote - poids maximum 200 g.
- Toute charge supplémentaire fixée à la poignée, à l'arrière du dossier ou sur les côtés de la poussette peut affecter sa stabilité compromettre la sécurité.
- N'utilisez pas de plate-forme avec ce produit, car celle-ci peut compromettre sa sécurité.
- Appliquez toujours le frein avant de placer ou sortir l'enfant de la poussette.
- Ne placez jamais un deuxième enfant dans la poussette.
- Ce produit est conforme à la norme BS EN 1888-1:2018.
- Assurez-vous que le harnais est toujours correctement positionné et réglé pour votre enfant. Des anneaux en D permettent de fixer un autre harnais de sécurité approuvé BS EN 13210, si cela est nécessaire.

Sac à langer Cosatto (si précisé):

- Un sac à langer assorti peut être acheté séparément, pour transporter jusqu'à 2 kg d'articles.
- N'accrochez pas le sac à langer au châssis sous peine d'en affecter la stabilité.

Entretien:

- Votre poussette a été conçue pour répondre aux normes de sécurité rigoureuses et une utilisation et un entretien appropriés vous garantiront de nombreuses années d'utilisation sans problème.
- **Rangement** - Rangez toujours votre système de voyage sec. Le rangement du système de voyage humide favorise la formation de moisissures. Séchez-le avec un chiffon doux et laissez-le sécher complètement avant de le ranger. Ne laissez jamais le produit longtemps au soleil ; la couleur de certains tissus peut s'estomper.
- **Nettoyage** - Les instructions de nettoyage des articles en tissu sont indiquées sur leurs étiquettes de lavage respectives. Les pièces métalliques et en plastique peuvent être nettoyées en les épongeant avec de l'eau tiède et un détergent doux. N'utilisez jamais de détergent abrasif ou à base d'ammoniaque, d'eau de Javel ou d'alcool.
- **Usure** - Les impacts continus l'endommageront. Le châssis est robuste, mais il s'affaiblira si la poussette tombe sur les roues arrière en descendant les escaliers ou les trottoirs. Les pneus sont des pièces d'usure et les roues doivent être remplacées si nécessaire. Si votre enfant porte des chaussures dures, celles-ci pourraient endommager le tissu.

- **Entretien** - Inspecter régulièrement les dispositifs de verrouillage, les freins, les roues, le harnais, les boucles, les attaches, les articulations et les fixations pour vous assurer qu'ils sont sûrs et fonctionnels. Elles doivent toujours pouvoir bouger librement et seul un entretien limité est nécessaire. Cependant, l'application régulière d'un léger film de spray lubrifiant, par exemple du silicone (ne pas utiliser d'huile ni de graisse), permettra de conserver votre système de voyage plus longtemps et facilitera le dépliage et le pliage. Le produit doit être inspecté et remis en état avant de l'utiliser pour un deuxième bébé ou après 18 mois (au plus tôt des deux).

Signification des symboles:

	Reportez-vous à l'avertissement XX		Répétez l'action x fois		Appuyez et maintenez
	Action correcte		Flèche d'action générale		Vérifiez
	Action incorrecte		Verrouillez		Passer à l'étape XX
	Signal sonore		Déverrouillez		Répétez de l'autre côté

Liste des pièces:

Reportez-vous aux schémas :

P1: Poussette (capote et panier montés)

P2: Roue arrière (x2)

P3: Roue avant (x2)

P4: Cape de pluie

P5*: Sac à langer Cosatto (si précisé)

P6*: Couvre-jambes Cosatto (si précisé)

Pièces de rechange:

Les pièces de rechange ci-dessous sont disponibles pour votre produit. Pour le Royaume-Uni et l'Irlande, vous pouvez commander sur notre site :

<http://www.cosatto.com/service-centre/spares>

En dehors du Royaume-Uni et de l'Irlande, vous trouverez les coordonnées de votre distributeur sur :

<http://www.cosatto.com/stockists>

Si vous avez besoin d'aide, n'hésitez pas à nous écrire à cuddle@cosatto.com.

S1: Capote

S2: Insert plastique de capote

S3: Housse du siège

S4: Harnais

S5: Rembourrages de bretelle (paire)

S6: Panier

S7: Roue arrière

S8: Cache de roue arrière

S9: Roue avant

S10: Cache de roue avant

S11: Cape de pluie

S12: Dispositif automatique de verrouillage

S13*: Sac à langer Cosatto (si précisé)

S14*: Couvre-jambes Cosatto (si précisé)

Informations d'installation et d'utilisation:

Reportez-vous aux schémas d'instructions (P.39-45):

Poussette

1- Ouverture :

Libérez le dispositif automatique de verrouillage (a), puis tirez la poignée (b) vers le haut jusqu'au verrouillage du châssis (c).

Assurez-vous que le châssis est correctement bloqué (d).

Roue arrière

2- Installation :

3- Retrait :

Roue avant

4- Installation :

5- Retrait :

Loquet de rotation des roues avant

6- Application :

7- Libération :

Freins

8- Application :

9- Libération :

Harnais

10- Ouverture :

11- Fermeture :

12- Ajustement de la longueur des sangles :

Faites glisser la boucle de réglage à la longueur appropriée (a, b et c).

13- Réglage de la hauteur des bretelles :

14- Positionnement correct des bretelles:

15- Tension du harnais:

Assurez-vous toujours que le harnais est correctement tendu afin d'assurer une protection maximale de votre enfant.

Vous ne devriez pouvoir insérer que deux doigts entre les bretelles et la ceinture.

REMARQUE: Les vêtements d'hiver ou d'été affectent la taille de votre enfant.

16- Retrait :

Passez l'attache de bretelle dans la fente du dossier (a).

Passez l'attache de la sangle d'entrejambe dans la fente du dossier (b).

Tournez l'anneau fendu de façon à voir son ouverture (c), puis faites sortir la sangle de l'anneau (d).

Procédez dans l'ordre inverse pour la réinstallation.

Couvre-jambes

Cosatto si précisé

17- Installation:

Ouvrez le harnais (voir l'étape 10) et retirez les rembourrages de bretelle (a).

Installez la doublure du couvre-jambes à l'arrière du dossier (b).

Installez les rembourrages de bretelle, puis fermez le harnais (voir l'étape 11).

Procédez dans l'ordre inverse pour le retrait.

Dossier

18- Abaisser :

19- Relever :

Repose mollets

20- Abaisser :

21- Relever :

Panier

22- Retrait :

Procédez dans l'ordre inverse pour la réinstallation.

Capote

23- Ouverture :

24- Fermeture :

Pare-soleil :

25- Ouverture :

26- Fermeture :

Capote

Rabat de fenêtre

Capote

Cape de pluie

Housse du siège

Poussette

27- Utilisation de la pochette de capote :

28- Ouverture :

29- Fermeture :

30- Retrait :

Procédez dans l'ordre inverse pour la réinstallation.

31- Installation :

Procédez dans l'ordre inverse pour le retrait.

32- Retrait :

Retirez le harnais (voir l'étape 16) et la capote (voir l'étape 30).

Détachez la bande scratch sous le repose mollets (a).

Détachez la sangle sous le siège (b).

Détachez les attaches de chaque côté de la housse du siège (c).

33- Retirez la sangle de l'anneau de chaque côté de la housse du siège (a).

Détachez les attaches de chaque côté du dossier (b).

Retirez la housse de siège (c).

Procédez dans l'ordre inverse pour la réinstallation.

34- Fermeture :

Retirez toujours la cape de pluie, placez-la dans le panier.

Repliez complètement la capote (a) (voir l'étape 24).

Tirez le levier de verrouillage principal vers l'arrière (b) et tournez la poignée de verrouillage secondaire **COMPLÈTEMENT** vers l'avant (c) pour débloquer le châssis.

Poussez la poignée vers le bas (d) jusqu'au verrouillage du châssis (e).



WICHTIG: BITTE DIESE GEBRAUCHSANWEISUNG AUFBEWAHREN. Wichtige Sicherheitshinweise

Allgemein:

- Ist der Buggy ab Geburt des Kindes bis zu einem maximalen Gewicht von 15kg geeignet.
- **WARNUNG:** Lassen Sie Ihr Kind NIE unbeaufsichtigt.
- **WARNUNG:** Vergewissern Sie sich, dass vor der Verwendung alle Arretierungen eingerastet sind.
- **WARNUNG:** Um Verletzungen zu vermeiden, beim Auseinanderklappen und Zusammenklappen des Produkts Kinder fernhalten.
- **WARNUNG:** Lassen Sie Ihr Kind nicht mit dem Produkt spielen.
- **WARNUNG:** Dieses Produkt ist nicht zum Joggen oder Skaten geeignet.
- **WARNUNG:** Verwenden Sie immer das Rückhaltesystem.
- **WARNUNG:** Den Schrittgurt immer zusammen mit dem Taillengurt verwenden.
- Verwenden Sie nur von Cosatto zugelassene Ersatzteile.
- Verwenden Sie für Neugeborene den Sitz in der größtmöglichen Rücklehn-Position. Diese Position verwenden, bis das Kind ohne Hilfe aufrecht sitzen kann.
- Für den Transport von Gegenständen mit einem Gesamtgewicht von 2kg steht ein Korb zur Verfügung. Die Gegenstände bitte gleichmäßig verteilen.
- Hintere Verdecktasche - Höchstgewicht 200g.
- Zusätzlich am Griff oder an der Rückseite der Rückenlehne oder an den Seiten des Wagens angebrachte Lasten gefährden die Stabilität und Sicherheit des Wagens.
- Bitte verwenden Sie mit diesem Produkt keinen Podest, da dadurch die Sicherheit des Produkts gefährdet wird.
- Beim Hineinsetzen und Herausnehmen des Kindes aus dem Wagen immer die Bremse betätigen.
- Das Produkt nie zum Transport eines zweiten Kindes verwenden.
- Dieses Produkt erfüllt die Anforderungen nach BS EN 1888-1:2018.
- Sicherstellen, dass das Kind immer ein richtig sitzendes und angepasstes Gurtgeschirr trägt. Zum Befestigen eines separaten, nach BS EN 13210 zugelassenen Sicherheitsgurtgeschirrs, sind D-Ringe vorhanden.

Cosatto wickeltasche (wenn zutreffend):

- Eine passende Wickeltasche kann separat erworben werden. Diese ist zum Transport von Gegenständen bis zu 2 kg geeignet.
- Die Wickeltasche nicht am Wagen befestigen, da sich das auf die Stabilität des Wagens auswirkt.

Pflege & wartung:

- Ihr Transportsystem wurde so entwickelt, dass es die umfassenden Sicherheitsnormen erfüllt. Bei richtiger Verwendung und Instandhaltung können Sie das Produkt viele Jahre ohne Probleme benutzen.
- **Aufbewahrung** - Das Kombivagen nur im trockenen Zustand aufbewahren. Durch Aufbewahren eines feuchten Travel-Systems, wird Schimmelbildung begünstigt. Wurde das Travel-System in einer feuchten Umgebung verwendet, mit einem weichen Lappen trocken tupfen und vor dem Aufbewahren vollständig trocknen lassen. Nicht für längere Zeit der Sonne aussetzen, da dadurch die Textilien verblassen können.
- **Reinigen** - Siehe dazu die Anleitung für das Reinigen von Textilien. Komponenten aus Kunststoff und Metall können mit einem Schwamm, etwas warmen Wasser und einem milden Reinigungsmittel gereinigt werden. Zum Reinigen nie scheuernde, Ammoniak, Bleichmittel oder Spiritus enthaltende Reinigungsmittel verwenden.
- **Abnutzung** - Eine solche ständige Einwirkung auf das Hinterrad verursacht Schäden. Das Fahrgestell ist sehr stabil. Durch Anstoßen des Hinterrads an Treppen oder Bordsteinen, wird das Gestell allerdings instabil. Die Reifen nutzen sich durch Gebrauch ab und Radeinheiten müssen bei Bedarf ersetzt werden. Wenn Ihr Kind feste Schuhe trägt, können die Textilien beschädigt werden.

- **Wartung** - Kontrollieren Sie regelmäßig die Arretierungen, Bremsen, Räder, Gurte, Verschlüsse, Sitzversteller, Verbindungen und Zubehör, um zu gewährleisten, dass diese sicher und voll funktionstüchtig sind. Die Räder sollten immer frei beweglich sein und bedürfen nur geringer Wartung. Die Nutzungsdauer Ihres Travel-Systems wird allerdings verlängert, wenn etwas Schmiermittel, z.B. Silikon (kein Öl oder Fett verwenden), aufgesprüht wird. Das erleichtert auch das Auseinander- und Zusammenklappen. Je nach dem, welcher Fall zuerst eintritt, muss das Transportsystem vor der Nutzung durch ein zweites Baby oder nach 18 Monaten gewartet und überholt werden.

Bildsprachenschlüssel:

	Siehe Warnung XX		Vorgang x-mal wiederholen		Drücken und halten
	Richtig		Pfeil für allgemeine Vorgänge		Prüfen
	Falsch		Schließen		Weiter zu Schritt XX
	Hörbares Geräusch		Öffnen		Auf der anderen Seite wiederholen

Komponentenliste:

Siehe Abbildungen:

P1: Kinderwagen (Verdeck & Korb befestigt)

P2: Hinterrad (x2)

P3: Vorderrad (x2)

P4: Regenschutz

P5*: Cosatto Wickeltasche (wenn zutreffend)

P6*: Cosatto Fußsack (wenn zutreffend)

Ersatzteile:

Für dieses Produkt sind die unten aufgeführten Ersatzteile erhältlich. Kunden in Großbritannien & Irland bestellen über unsere Webseite:

<http://www.cosatto.com/service-centre/spares>

Kunden außerhalb Großbritanniens & Irlands finden Kontaktangaben für Händler vor Ort auf unserer Webseite : <http://www.cosatto.com/stockists>

Sollten Sie weitere Hilfe benötigen, kontaktieren Sie uns über cuddle@cosatto.com

S1: Verdeck

S2: Verdeck-Kunststoffeinsatz

S3: Sitzbezug

S4: Kindersitzgurt

S5: Brustpolster (zwei)

S6: Korb

S7: Hinterrad

S8: Hinterradabdeckung

S9: Vorderrad

S10: Vorderradabdeckung

S11: Regenschutz

S12: Automatische Verriegelung

S13*: Cosatto Wickeltasche (wenn zutreffend)

S14*: Cosatto Fußsack (wenn zutreffend)

Befestigungs & anwendungshinweise:

Siehe Anleitungsdiagramme (P.39-45):

Kinderwagen

1- Auseinanderklappen:

Automatikverriegelung öffnen (a) und den Griff hochziehen (b), bis das Gestell richtig einrastet (c).

Prüfen, ob das Gestell richtig eingerastet ist (d).

Hinterrad

2- Befestigen:

3- Entfernen:

Vorderrad

4- Befestigen:

5- Entfernen:

Vorderrad- Schwenkraste

6- Feststellen:

7- Lösen:

Bremse

8- Feststellen:

9- Lösen:

Kindersitzgurt

10- Auseinanderklappen:

11- Zusammenklappen:

12- Anpassen der Gurtlänge:

Gurtversteller auf die geeignete Länge schieben (a, b & c).

13- Anpassen der Schultergurtposition:

14- Richtige Schultergurtposition:

15- Gurtgeschirrspannung:

Für die maximale Sicherheit Ihres Kindes, immer sicherstellen, dass das Gurtgeschirr richtig gespannt ist.

Es sollten nur 2 Finger zwischen Schultergurt und Bauchgurt passen.

HINWEIS: Durch Winter-/Sommerkleidung kann die Größe Ihres Kindes unterschiedlich sein.

16- Entfernen:

Schultergurthalterung durch die Rückenlehne schieben (a).

Schrittgurthalterung durch den Sitz schieben (b).

“C“-Clip drehen bis die Öffnung erscheint (c) und Hüftgurt aus dem Clip herauschieben (d).

Zur Wiederbefestigung, Vorgang in umgekehrter Reihenfolge durchführen.

Cosatto Fußsack (wenn zutreffend)

17- Befestigen:

Sicherheitsgurt öffnen (siehe Schritt 10) und Brustpolster entfernen (a).

Die Fußmatteneinlage befestigen an der Rückenlehne anbringen (b).

Brustpolster wieder befestigen und den Sicherheitsgurt schließen (siehe Schritt 11).

Das Entfernen erfolgt in umgekehrter Reihenfolge.

Rückenlehne

18- Herunterlassen:

19- Aufrichten:

Unterschenkelstütze

20- Herunterlassen:

21- Aufrichten:

Korb

22- Entfernen:

Zur Wiederbefestigung, Vorgang in umgekehrter Reihenfolge durchführen.

Verdeck

23- Auseinanderklappen:

24- Zusammenklappen:

Sonnenblende

25- Auseinanderklappen:

Verdeck

26- Zusammenklappen:

Sichtfensterklappe

27- Verwendung der Verdecktasche:

Verdeck

28- Auseinanderklappen:

29- Zusammenklappen:

30- Entfernen:

Zur Wiederbefestigung, Vorgang in umgekehrter Reihenfolge durchführen.

Regenschutz

31- Befestigen:

Zum Entfernen, diesen Vorgang in umgekehrter Reihenfolge wiederholen.

Sitzbezug

32- Entfernen:

Gurte (siehe Schritt 16) & Verdeck (siehe Schritt 30) entfernen.

Die Klettverschlüsse an der Unterseite der Wadenstütze lösen (a).

Den Riemen unter dem Sitz lösen (b).

Die Befestigungsschlaufen an allen Seiten des Sitzbezugs lösen (c).

33- Die Clips an allen Seiten des Sitzbezugs lösen (a).

Die Befestigungsschlaufen an allen Seiten der Rückenlehne lösen (b).

Den Sitzbezug vom Sitz entfernen (c).

Zur Wiederbefestigung, Vorgang in umgekehrter Reihenfolge durchführen.

Kinderwagen

34- Zusammenklappen:

Die Regenhaube immer entfernen, in den Korb legen.

Das Verdeck vollständig schließen (siehe Schritt 24) (a).

Den Primärverriegelungshebel nach hinten ziehen (b) und den

Sekundärverriegelungsgriff **VOLLSTÄNDIG** nach vorn drehen (c), um das Gestell zu entriegeln.

Den Griff nach unten drücken (d), bis das Gestell einrastet (e).



ATTENZIONE: CONSERVARE LE ISTRUZIONI PER CONSULTAZIONI FUTURE.

Informazioni sulla sicurezza

Informazioni generali:

- Il passeggino è adatto a bambini dalla nascita fino a un peso massimo di 15kg.
- **AVVERTENZA:** Non lasciare mai i bambini senza supervisione.
- **AVVERTENZA:** Assicurarsi che tutte le chiusure siano attive prima dell'uso.
- **AVVERTENZA:** Per evitare infortuni, non montare o smontare il prodotto in presenza del vostro bambino.
- **AVVERTENZA:** Non lasciare che vostro figlio giochi con il prodotto.
- **AVVERTENZA:** Il prodotto non è adatto alla corsa o al pattinaggio.
- **AVVERTENZA:** Utilizzare sempre il sistema di ritenuta.
- **AVVERTENZA:** Utilizzare sempre la cinghia inguinale con la cintura.
- Non sostituire mai parti o accessori con altri non approvati dalla Cosatto.
- La posizione più reclinata è adatta a neonati fino a che non riescano a stare seduti da soli.
- Incluso nella confezione un cestino per riporre oggetti, egualmente distribuiti, fino a un peso di 2kg.
- Tasca sul retro della cappotta-peso massimo 200g.
- Qualsiasi peso aggiuntivo, sulla maniglia, sul retro dello schienale o ai lati andrà a discapito della stabilità e sicurezza del prodotto.
- Non sistemare questo prodotto su una piattaforma, poiché potrebbe vanificarne l'affidabilità.
- Avere sempre il freno attivo quando si sistema o rimuove il bambino dal veicolo.
- Adatto al trasporto di un solo bambino.
- Prodotto conforme alla norma BS EN 1888-1:2018.
- Assicurarsi che il bambino indossi sempre una protezione posta correttamente e ben regolata. Sono forniti degli anelli a D per agganciare un' eventuale imbragatura di sicurezza aggiuntiva, approvata dalla direttiva BS EN 13210.

Borsa per il cambio della Cosatto (se necessario):

- Una borsa per il cambio coordinata può essere acquistata separatamente, adatta al trasporto di non più di 2 kg.
- Non agganciare la borsa al veicolo poiché potrebbe interferire con la stabilità del prodotto.

Manutenzione:

- Il prodotto conforme agli standard di sicurezza, e con un corretto utilizzo e un'attenta manutenzione vi regalerà molti anni di tranquillità e spensieratezza al volante.
- **Conservazione** - Non riporre mai il sistema di trasporto bagnato. Così facendo si incoraggerà la formazione di muffe. Ricordare sempre di asciugarlo con un tessuto morbido e lasciarlo asciugare completamente prima di metterlo via. Non lasciare sotto i raggi solari per un periodo prolungato di tempo-i colori potrebbero scolorirsi.
- **Pulizia** - Per la pulizia fare riferimento alle istruzioni per il lavaggio dei materiali dutili. Le parti in plastica e in metallo possono essere pulite con una spugna, acqua tiepida e un detergente delicato. Non lavare mai con detersivi abrasivi, a base di ammoniaca, candeggina, o alcool.
- **Uso e logoramento** - Impatti ripetuti possono causare danni. La struttura è resistente ma potrebbe indebolirsi a causa dell'impatto della ruote posteriori contro scale o bordo del marciapiede. Le gomme si usureranno e la compertura delle ruote deve essere sostituita se necessario. Le scarpe del vostro bambino, se già da passeggio, possono rovinare i rivestimenti in tessuto.

- **Manutenzione** - Controllare periodicamente se le sicure, i freni, le ruote, l'imbracatura, le chiusure, i regolatori del sedile, le giunzioni e i dispositivi di fissaggio funzionino in maniera regolare e che rimangano sempre flessibili. Dovrebbero poter muoversi sempre e viene richiesta una manutenzione minima. Tuttavia una regolare applicazione di lubrificante spray ad esempio silicone (non utilizzare olio o grasso) allungherà la vita del sistema di trasporto e renderà più facile l'apertura e la chiusura. Si consiglia di revisionare e rinnovare il prodotto prima di utilizzarlo per un secondo bambino, o dopo 18 mesi, a seconda di cosa arriva prima!

Legenda:

	Fare riferimento all'avvertimento XX		Ripetere l'azione x volte		Tenere premuto
	Azione corretta		Freccia per azioni generali		Controllare
	Azione sbagliata		Blocco		Procedere al punto XX
	Segnale acustico		Sblocco		Ripetere l'azione nell'altro lato

Lista delle parti:

Si prega di far riferimento ai diagrammi:

P1: Passeggino (Cappottina e cestino incorporati)

P2: Ruota posteriore (x2)

P3: Ruota anteriore (x2)

P4: Parapioggia

P5*: Borsa per il cambio della Cosatto (se necessario)

P6*: Copripiedi della Cosatto (se necessario)

Parti di ricambio:

Le parti di ricambio disponibili sono elencate qui di seguito. Per il Regno Unito e l'Irlanda è possibile ordinare tramite il nostro sito web:

<http://www.cosatto.com/service-centre/spares>

I clienti al di fuori del Regno Unito e dell'Irlanda possono contattare il distributore locale indicato su <http://www.cosatto.com/stockists>

In caso di ulteriore assistenza, non esitate a contattarci all'nostro indirizzo email: cuddle@cosatto.com

S1: Cappottina

S2: Inserto in plastica della cappottina

S3: Fodera

S4: Imbracatura

S5: (set di) cuscinetti pettorali

S6: Cestino

S7: Ruota posteriore

S8: Copriruota posteriore

S9: Ruota anteriore

S10: Copriruota anteriore

S11: Copertura anti pioggia

S12: Blocco automatico

S13*: Borsa per il cambio della Cosatto (se necessario)

S14*: Copripiedi della Cosatto (se necessario)

Informazioni per l'uso e il montaggio:

Si prega di fare riferimento ai diagrammi di istruzione (P.39-45):

- Passeggino:** **1- Apertura:**
Rilasciare la sicura (a) auto e sollevare la maniglia (b) verso l'alto fino a che il telaio non sia bloccato (c).
Assicurarsi che il telaio sia bloccato a dovere (d).
- Ruota posteriore** **2- Montaggio:**
- Ruota anteriore** **3- Rimozione:**
- Blocco rotazione della ruota anteriore** **4- Montaggio:**
- Freno** **5- Rimozione:**
- Imbracatura** **6- Applicazione:**
- Imbracatura** **7- Rilascio:**
- Imbracatura** **8- Applicazione:**
- Imbracatura** **9- Rilascio:**
- Imbracatura** **10- Apertura:**
- Imbracatura** **11- Chiusura:**
- Imbracatura** **12- Regolare la lunghezza delle bretelle:**
Far scivolare i regolatori delle bretelle fino alla lunghezza desiderata (a, b & c).
- Imbracatura** **13- Regolare la posizione delle bretelle delle spalle.**
- Imbracatura** **14- Posizione ideale delle cinghie per le spalline:**
- Imbracatura** **15- Tensione dell'imbracatura:**
Accertarsi sempre che l'imbracatura sia tesa correttamente per garantire la massima protezione al bambino.
Si dovrebbero poter inserire solo 2 dita tra la tracolla e la cinghia in vita.
NOTA: L'abbigliamento invernale / estivo può fare la differenza riguardo la taglia del bambino.
- Imbracatura** **16- Rimozione:**
Far passare le cinghie attraverso lo schienale (a).
Far passare la cintura inguinale attraverso il seggiolino (d).
Far ruotare la clip C per scoprire l'apertura (c) e far scorrere la cintura addominale fuori dalla clip (d).
Per riposizionarlo eseguire il procedimento al contrario.
- Copripiedi della Cosatto (se necessario)** **17- Montaggio:**
Aprire l'imbracatura (vedere il punto 10) e rimuovere l'imbottitura inguinale (a).
Montare il copripiedi in tessuto dietro al poggiaschiena (b).
Riposizionare l'imbottitura inguinale e poi chiudere l'imbracatura (vedere il punto 11).
Per rimuovere seguire il procedimento inverso.
- Poggiaschiena** **18- Abbassare:**
- Poggiaschiena** **19- Alzare:**
- Supporto polpacci** **20- Abbassare:**
- Supporto polpacci** **21- Alzare:**
- Cestino** **22- Rimozione:**
Per riposizionarlo eseguire il procedimento al contrario.
- Cappottina** **23- Apertura:**
- Cappottina** **24- Chiusura:**

Visiera parasole

25- Apertura:

26- Chiusura:

Cappottina

27- Utilizzare la sacca della cappottina:

Falda della finestrina

28- Apertura:

29- Chiusura:

Cappottina

30- Rimozione:

Per riposizionarlo eseguire il procedimento al contrario.

Parapioggia

31- Montaggio:

Per rimuovere seguire il procedimento inverso.

Fodera

32- Rimozione:

Rimuovere l'imbragatura (fare riferimento allo step 16) & la cappottina (fare riferimento allo step 30).

Aprire la chiusura della fodera sotto al supporto gambe (a).

Aprire le cinghie sotto il sedile (b).

Sciogliere i laccetti su entrambi i lati della fodera del sedile (c).

33- Aprire le clip su entrambi i lati della fodera del sedile (a).

Sciogliere i laccetti su entrambi i lati della copertura del poggiaschiena (b).

Rimuovere la fodera dal sedile (c).

Per riposizionarlo eseguire il procedimento al contrario.

Passeggino:

34- Chiusura:

Togliere sempre il rivestimento anti-pioggia, riponendolo nel cestino.

Chiudere interamente la cappottina (fare riferimento allo step 24) (a).

Tirare indietro la leva di blocco principale (b) e far ruotare la maniglia secondaria **INTERAMENTE** in avanti (c) fino a che il telaio non sia sbloccato.

Spingere la maniglia verso il basso (d) fino a che il telaio non sia bloccato (e).



PT

IMPORTANTE: GUARDE ESTAS INSTRUÇÕES PARA FUTURA REFERÊNCIA.

Informação Importante de segurança

Geral:

- A cadeirinha é adequada a crianças desde o nascimento até que o utilizador tenha 15Kg no máximo.
- **AVISO:** NUNCA deixe a sua criança sem supervisão.
- **AVISO:** Certifique-se que todos os dispositivos de fecho se encontram bloqueados antes de utilizar.
- **AVISO:** Para evitar ferimentos, certifique-se que a sua criança se encontra afastada enquanto abre e fecha este produto.
- **AVISO:** Não deixe que a sua criança brinque com este produto.
- **AVISO:** Este produto não é apropriado à corrida, skate.
- **AVISO:** Use sempre o sistema de retenção.
- **AVISO:** Utilize sempre o cinto entre pernas em combinação com o cinto de cintura.
- Não utilize peças sobressalentes ou acessórios que não sejam aprovados pela Cosatto.
- Utilize o assento na posição ("horizontal") mais reclinada para bebés recém-nascidos até que estes se possam sentar sem ajuda.
- É fornecido um cesto para transporte de 2Kg de mercadorias, uniformemente distribuídas.
- Bolso de trás da capota - peso máximo de 200 gr.
- Qualquer carga adicional anexada à pega traseira ou nas laterais do veículo irá afetar a estabilidade e segurança do veículo.
- Não utilize este produto numa plataforma pois isto pode tornar o mesmo inseguro.
- Ative sempre o travão quando coloca ou retira a criança do veículo.
- Nunca leve duas crianças no produto.
- Este produto encontra-se em conformidade com a BS EN 1888-1:2018.
- Certifique-se que a sua criança usa arreios ajustados corretamente em todas as ocasiões. As argolas em D são fornecidas para anexar um cinto de segurança separado aprovado para BS EN 13210 no caso de isto ser necessário.

Mudança de saco Cosatto (se especificado):

- Pode ser comprado um saco de mudas em separado, adaptado para o transporte de 2kg de bens.
- Não fixe o saco de mudas ao veículo pois isso irá afetar a estabilidade do veículo.

Tratamento e Manutenção:

- O seu sistema de viagem foi concebido para ir de encontro aos padrões de segurança global, e com uma utilização e manutenção corretas irá proporcionar muitos anos de desempenho sem problemas.
- **Armazenamento** - Guarde sempre o seu sistema de viagem seco. Guardar um sistema de viagem húmido irá proporcionar o aparecimento de mofo, por isso após exposição a condições húmidas seque com um pano suave e permita que este seque antes de guardar. Nunca deixe ao sol por longos períodos de tempo - alguns tecidos podem perder a cor.
- **Limpeza** - Consultar cuidados de lavagem em materiais suaves para instruções de limpeza. As partes plásticas e metálicas podem ser limpas com uma esponja embebida em água morna e detergente neutro. Nunca limpar com produtos abrasivos, à base de amónia, lixívia ou álcool.
- **Desgaste e Rasgos** - Um impacto contínuo causará danos. O chassis é forte mas irá enfraquecer a roda traseira se esta colidir a descer escadas ou bermas. Os pneus sofrerão desgaste com a utilização e as unidades das rodas devem ser substituídas se necessário. Se a sua criança usar sapatos rijos, estes podem danificar o tecido macio.

- **Manutenção** - Inspeccione regularmente os dispositivos de tranca, travões, rodas, montagem de arreios, acessórios, ajustadores de assento, juntas e outros acessórios para se certificar que estes se encontram seguros e em pleno funcionamento. Estas devem mover-se livremente em todas as ocasiões e necessitam de um mínimo de manutenção. Contudo, a aplicação regular de um spray lubrificante como por exemplo silicone (não utilize óleo ou gordura) irá prolongar a vida do seu sistema de viagem e tornar a abertura e fecho mais fáceis. O seu sistema de viagem deve ser reparado ou recondicionado antes de ser utilizado por um segundo bebé, ou após os 18 meses, consoante o que for mais cedo.

Chave de linguagem visual:

	Consultar aviso XX		Repetir a ação x vezes		Pressionar e manter
	Ação correta		Seta de ação geral		Verificar
	Ação incorreta		Bloquear		Continuar para passo XX
	Som audível		Desbloquear		Repetir no outro lado

Lista de peças:

Por favor, consulte os diagramas:

P1: Carrinho de bebé (Capota e cesto incluídos)

P2: Roda traseira (x2)

P3: Roda dianteira (x2)

P4: Cobertura contra a chuva

P5*: Mudança de saco Cosatt (se especificado)

P6*: Saco térmico Cosatto (se especificado)

Peças de substituição:

As peças de substituição mostradas abaixo encontram-se disponíveis para o seu produto. Para os clientes do Reino Unido e Irlanda, encomendas através do nosso website:

<http://www.cosatto.com/service-centre/spares>

Para os clientes do Reino Unido e Irlanda, a informação de contacto para o seu distribuidor local encontra-se em <http://www.cosatto.com/stockists>

Se precisar de mais assistência, queira contactar-nos através do cuddle@cosatto.com

S1: Capota

S2: Encaixe plástico da capota

S3: Cobertura de Assento

S4: Cinto

S5: Almofada de peito (conjunto)

S6: Cesto

S7: Roda traseira

S8: Tampa de roda traseira

S9: Roda dianteira

S10: Tampa de roda dianteira

S11: Cobertura contra a chuva

S12: Bloqueio Automático

S13*: Mudança de saco Cosatt (se especificado)

S14*: Saco térmico Cosatto (se especificado)

Informação de ajuste e operação:

Por favor, consulte os diagramas de instruções (P.39-45):

- Carrinho de bebé**
- 1- Abertura:**
Abra o bloqueio automático (a) e suba a pega (b) até que o chassis fique bloqueado na posição (c).
Verifique se o chassis se encontra bloqueado (d).
- Roda traseira**
- 2- Instalação:**
- 3- Remoção:**
- Roda dianteira**
- 4- Instalação:**
- 5- Remoção:**
- Bloqueio da articulação giratória dianteira**
- 6- Aplicar:**
- 7- Retirar:**
- Travão**
- 8- Aplicar:**
- 9- Retirar:**
- Cinto**
- 10- Abertura:**
- 11- Fechar:**
- 12- Ajuste do comprimento da alça:**
Deslize o ajustador da alça para o comprimento desejado (a, b e c).
- 13- Ajustar a posição da alça de ombro:**
- 14- Posição correta da precinta dos ombros:**
- 15- Tensão do harnês**
Certifique-se sempre que o arnês é corretamente tensionado para garantir a máxima proteção ao seu filho.
Deve apenas poder inserir dois dedos entre a tira do ombro e a tira da cintura.
NOTE: De verão/de inverno, a roupa pode fazer diferença no tamanho do seu filho.
- 16- Remoção:**
Empurre o retentor da alça de ombro através do encosto (a).
Empurre o retentor da alça de virilha através do assento (b).
Rode o clip "C" para expôr a sua abertura (c) e deslize a alça de cintura para fora do clip (d).
A remontagem faz-se do modo inverso deste procedimento.
- Saco térmico Cosatto (se especificado)**
- 17- Instalação:**
Abra os arreios (ver etapa 10) e retire a almofada de peito (a).
Ajuste o forro do saco térmico à parte de trás do encosto para costas (b).
Reajuste as almofadas de peito e feche então os arreios (ver etapa 11).
A remoção é o procedimento inverso a este.
- Encosto para cabeça**
- 18- Rebaixar:**
- 19- Levantar:**
- Suporte para pernas**
- 20- Rebaixar:**
- 21- Levantar:**
- Cesto**
- 22- Remoção:**
A remontagem faz-se do modo inverso deste procedimento.
- Capota**
- 23- Abertura:**
- 24- Fechar:**

Visor solar

25- Abertura:

Capota

26- Fechar:

Janela de aba

27- Utilização do bolso da capota:

28- Abertura:

29- Fechar:

Capota

30- Remoção:

A remontagem faz-se do modo inverso deste procedimento.

Cobertura contra a chuva

31- Instalação:

A remoção é o procedimento inverso a este.

Cobertura de Assento

32- Remoção:

Remova o arnês (consulte o passo 16) e a capota (consulte o passo 30), respetivamente.

Abra o fecho de velcro por baixo do suporte para pernas (a).

Desaperte a fivela que se encontra debaixo do assento (b).

Desaperte as abas de fixação de cada lado da cobertura do assento (c).

33- Desaperte o clipe de cada lado da cobertura do assento (a).

Desaperte as abas de fixação de cada lado do apoio das costas (b).

Remova a cobertura do assento (c).

A remontagem faz-se do modo inverso deste procedimento.

Carrinho de bebé

34- Fechar:

Retire sempre a cobertura contra a chuva, coloque-a no cesto.

Feche completamente a capota (consulte o passo 24) (a).

Puxe para trás a alavanca do bloqueio principal (b) e gire **COMPLETAMENTE** a pega do bloqueio secundário para a frente (c) para desbloquear o chassis.

Empurre a pega para baixo (d) até o chassis estar bloqueado na respetiva posição (e).



ВАЖНО! СОХРАНЯЙТЕ ЭТУ ИНСТРУКЦИЮ ДЛЯ ПОСЛЕДУЮЩЕГО ИСПОЛЬЗОВАНИЯ. Важная информация по технике безопасности

Общие сведения:

- Прогулочная коляска предназначена для детей с момента рождения. Максимальный вес ребенка – 15 кг.
- **ВНИМАНИЕ!** КАТЕГОРИЧЕСКИ ЗАПРЕЩАЕТСЯ оставлять ребенка без присмотра.
- **ВНИМАНИЕ!** Прежде чем использовать коляску, убедитесь, что задействованы все фиксаторы.
- **ВНИМАНИЕ!** Раскладывайте и складывайте изделие на удалении от ребенка во избежание травм.
- **ВНИМАНИЕ!** Не давайте ребенку использовать изделие в качестве игрушки.
- **ВНИМАНИЕ!** Данное изделие не предназначено для бега или катания на роликах.
- **ВНИМАНИЕ!** Всегда используйте входящие в комплект коляски ремни.
- **ВНИМАНИЕ!** Вместе с поясным ремнем необходимо обязательно использовать паховый ремень.
- Запрещается использовать запасные части или аксессуары сторонних производителей.
- Устанавливайте спинку в крайнее нижнее («лежачее») положение при перевозке новорожденных, пока они не научатся сидеть самостоятельно.
- Коляска оснащена корзиной для покупок, общий вес которых не должен превышать 2 кг и должен быть распределен равномерно.
- Задний карман на капюшоне – максимальный вес 200 г.
- Вещи, висящие на ручке, на спинке или боках коляски снижают ее устойчивость и уровень безопасности.
- Запрещается использовать это изделие с платформой, поскольку такая конфигурация может быть опасной.
- Обязательно ставьте коляску на тормоз перед тем, как посадить или извлечь ребенка.
- Запрещается перевозить в коляске больше одного ребенка.
- Изделие соответствует требованиям стандарта BS EN 1888-1:2018.
- Убедитесь, что ремень подогнан по фигуре и надежно удерживает ребенка. На ремне имеются полукольца, за которые при необходимости можно закрепить дополнительные удерживающие ремни, которые соответствуют требованиям стандарта BS EN 13210.

Сумка для детских принадлежностей Cosatto (если указано):

- Можно приобрести отдельно выполненную в том же стиле сумку для детских принадлежностей, общий вес которых не должен превышать 2 кг.
- Запрещается вешать сумку для детских принадлежностей на коляску, так как это может снизить ее устойчивость.

Уход и обслуживание:

- Коляска полностью соответствует всем нормам безопасности и при правильном использовании прослужит долгие годы.
- **Хранение** - Храните транспортировочную систему в сухом виде. На влажной транспортировочной системе может образоваться плесень. Поэтому влажную транспортировочную систему следует предварительно протереть насухо мягкой тканью и тщательно высушить. Запрещается надолго оставлять на солнце во избежание выгорания обивки.
- **Чистка** - Производите чистку в соответствии с рекомендациями для текстиля. Пластиковые и металлические детали легко очищаются губкой, смоченной мягким моющим средством. Запрещается использовать абразивные чистящие средства, средства на основе аммиака и растворителя, а также отбеливатели.

- **Амортизация** - При постоянных ударах коляска может выйти из строя. Коляска оснащена прочной рамой. Однако прочность рамы может снизиться, если заднее колесо будет биться о ступеньки или бордюры. Покрышки постепенно изнашиваются. Поэтому в случае необходимости колеса следует заменить. Если ребенок носит обувь на твердой подошве, он может повредить тканевую обивку.
- **обслуживание** - Необходимо регулярно осматривать фиксаторы, тормоза, колеса, удерживающие ремни, защелки, регуляторы, шарниры и крепления. Они должны быть полностью исправны и находиться в рабочем состоянии. Движущиеся части должны перемещаться свободно. Они должны всегда вращаться свободно и практически не требуют технического обслуживания. Тем не менее, рекомендуется регулярно наносить тонкий слой смазки (только силикон из баллончика, запрещается использовать смазочное масло и консистентную смазку), чтобы продлить срок службы транспортировочной системы и упростить процесс раскладывания и складывания. Техническое обслуживание и ремонт коляски следует производить перед ее использованием для второго ребенка или по истечении 1,5 лет (в зависимости от того, что наступит раньше).

Условные обозначения:

	См. меры предосторожности XX		Повторить действие x раз		Нажать и удерживать
	Правильно		Указывает на действие общего характера		Проверить
	Неправильно		Зафиксировать		Продолжить с шага XX
	Слышен звук		Разблокировать		Повторить с другой стороны

Перечень запасных частей:

См. схемы:

P1: Коляска (с капюшоном и корзиной)

P2: Задние колеса (x2)

P3: Передние колеса (x2)

P4: Дождевик

P5*: Сумка для детских принадлежностей Cosatto (если указано)

P6*: Муфта для ног Cosatto (если указано)

Запасные части:

Ниже указаны запасные части, которые вы можете приобрести для этого устройства. Если вы находитесь в Великобритании или в Ирландии, сделайте заказ через наш веб-сайт

<http://www.cosatto.com/service-centre/spares>

Если вы находитесь за пределами Великобритании или Ирландии, обратитесь к вашему местному дистрибьютору. Контактные данные дистрибьютора доступны по адресу

<http://www.cosatto.com/stockists>

Если у вас остались вопросы, напишите нам на адрес cuddle@cosatto.com

S1: Козырек

S2: Пластмассовая вставка капюшона

S3: Чехол автокресла

S4: Удерживающие ремни

S5: Нагрудные накладки (комплект)

S6: Корзина

S7: Задние колеса

S8: Накладка на заднее колесо

S9: Передние колеса

S10: Накладка на переднее колесо

S11: Дождевик

S12: Автоматический блокиратор

S13*: Сумка для детских принадлежностей Cosatto (если указано)

S14*: Муфта для ног Cosatto (если указано)

Информация по установке и использованию:

См. следующие схемы к инструкции (Р.39-45):

Коляска

1- Открытие:

Высвободите автоматический блокиратор (а) и потяните ручку (b) вверх до фиксации рамы в правильном положении (с).

Убедитесь, что рама раскрылась до конца (d).

Задние колеса

2- Установка:

3- Снятие:

Передние колеса

4- Установка:

5- Снятие:

Блокиратор

поворота

переднего колеса

6- Фиксация:

7- Высвобождение:

Тормоз

8- Фиксация:

9- Высвобождение:

Удерживающие

ремни

10- Открытие:

11- Закрывание:

12- Регулировка длины ремня:

Протяните натяжитель ремня до нужной длины (а, b, с).

13- АРегулировка положения плечевого ремня:

14- Правильное положение плечевых ремней:

15- Натяжение ремней:

Обязательно убедитесь, что удерживающие ремни натянуты правильно. Это необходимо для обеспечения максимального уровня защиты вашего ребенка.

Между плечевым ремнем и поясным ремнем должно входить не более 2 пальцев.

ПРИМЕЧАНИЕ: ребенок в зимней одежде обычно крупнее, чем в летней одежде.

16- Снятие:

Протяните фиксатор плечевого ремня через спинку (а).

Протяните фиксатор пахового ремня через сиденье (b).

Поверните С-образный зажим, чтобы получить доступ к прорези (с), и вытяните поясной ремень из зажима (d).

Для установки на место выполните указанные действия в обратном порядке.

Муфта для ног

Cosatto

(если указано)

17- Установка:

Расстегните удерживающие ремни (см. шаг 10) и снимите нагрудные накладки (а).

Вставьте вкладыш муфты для ног на обратной стороне спинки (b).

Повторно установите нагрудные накладки, затем застегните удерживающие ремни (см. шаг 11).

Для снятия выполните указанные действия в обратном порядке.

Спинка

18- Опускание:

19- Поднимание:

Опора для ног

20- Опускание:

21- Поднимание:

Корзина

22- Снятие:

Для установки на место выполните указанные действия в обратном порядке.

- Козырек** **23- Открывание:**
24- Закрывание:
- Солнцезащитный щиток** **25- Открывание:**
26- Закрывание:
- Козырек клапана обзорного окна** **27- Использование кармана капюшона:**
28- Открывание:
29- Закрывание:
- Козырек** **30- Снятие:**
Для установки на место выполните указанные действия в обратном порядке.
- Дождевик** **31- Установка:**
Для снятия выполните указанные действия в обратном порядке.
- Чехол автокресла** **32- Снятие:**
Снимите в указанном порядке удерживающие ремни (см. шаг 1б) и капюшон (см. шаг 30).
Высвободите тканевый фиксатор на нижней стороне опоры для ног (а).
Высвободите ремень, расположенный под сиденьем (b).
Снимите петли фиксатора по обе стороны чехла сиденья (с).
33- Разблокируйте зажим с обеих сторон чехла сиденья (а).
Снимите петли фиксатора по обе стороны спинки (b).
Снимите чехол с сиденья (с).
Для установки на место выполните указанные действия в обратном порядке.
- Коляска** **34- Закрывание:**
Обязательно снимайте дождевик, укладывайте его в корзину.
Полностью сложите капюшон (см. шаг 24) (а).
Отведите назад рычаг основного фиксатора (b) и поверните ручку вторичного блокиратора от себя **ДО УПОРА** (с), чтобы разблокировать раму.
Подайте ручку вниз (d) до фиксации рамы в рабочем положении (е).

重要提示：请保留此说明以供未来参考。

重要安全信息

通用：

- 折叠式婴儿车用于从出生至15公斤以下的儿童。
- **警告：**请勿允许儿童独自留守汽车。
- **警告：**确保所有锁定装置使用前已安全扣好。
- **警告：**为避免受伤，打开和折叠产品时，确保您的孩子远离它。
- **警告：**请勿让您的小孩把玩此产品。
- **警告：**本产品不适合跑步或滑冰。
- **警告：**请始终使用安全系统。
- **警告：**请始终使用腰带胯部带结合。
- 请使用Cosatto认可的配件或零件，因为它们可能使婴儿车安全。
- 为新出生的婴儿将座椅倾斜至适合倾斜的（“平躺”）位置，直到他们能够独立坐起。
- 提供的篮子为运行中使用，分布均匀，达到的最大重量为2公斤。
- 棚子装备口袋 – 最大重量为200克。
- 附连到手柄上或靠背背部或在车侧部的任何附加负载将会影响车的稳定性。
- 不要同时与婴儿车使用脚踏板，因为它可能使婴儿车不安全。
- 抱起和放下婴儿时，随时使用刹车。
- 切勿在您的婴儿车里座二个小孩。
- 本产品符合BS EN 1888-1:2018。
- 确保您的孩子在任何时候都戴着正确安装和调整好的安全绑带。需要时，可使用附加 D 形环添加其它 BS EN 13210 认可的安全带。

Cosatto 妈咪袋（如果指定）：

- 适合装载 2 公斤物品的配套妈咪袋可单独购买。
- 请勿将妈咪袋挂在推车上，以免影响推车的稳定性。

保养与维护：

- 您旅行系统的设计是为了满足安全标准，正确的使用和保养会给多年无故障的性能。
- **储物** - 请始终将您的旅行系统存放于干燥的地方。存储潮湿的旅行系统将利于霉菌滋生，因此在潮湿环境中暴露过后，存放之前请始终用软布彻底擦干。不要长时间放在阳光下——有些面料可能会褪色。
- **清洁** - 请参阅布料上的洗水标签获取清洁说明。塑料和金属部件可蘸上温水和中性清洁剂用海绵擦洗干净。切勿使用粗糙的、氨基、含漂白剂的或酒精类清洁剂进行清洁。
- **磨损与消耗** - 持续的碰撞会造成损害。结实的支架，在上下路边时碰撞后轮胎会产生削弱。轮胎和车轮受到磨损必须要更换。如果您的孩子穿的硬鞋，可能会损坏柔软的面料。
- **维护** - 定期检查锁定装置、刹车、轮胎、安全带、门锁、座椅调节带、接头和固定装置，以确保它们安全和良好运作。它们在任何时候应该安全顺利移动并需要最少的维护。然而，定期应用喷雾润滑剂如应用硅胶（不要使用油或油脂）会延长您的旅行系统的生命，并使折叠更容易。您的婴儿车应该进行维修和翻新，可接上第二个孩子使用或18个月继续使用为准。

可视化语言键:

	参考警告 XX		重复动作 x 次		按住
	正确动作		一般动作箭头		检查
	错误动作		锁定		继续到第 XX 步骤
	可听声		解锁		在另一侧重复

部件清单:

请参考图:

P1: 婴儿车 (带罩子和篮子)

P2: 后轮胎 (x2)

P3: 前轮 (x2)

P4: 雨罩

P5*: Cosatto 妈咪袋 (如果指定)

P6*: Cosatto 脚套 (如果指定)

更换部件:

下列更换部件可用于您的产品。对于英国及爱尔兰客户, 请通过我们的网站订货:

<http://www.cosatto.com/service-centre/spares>

对于英国和爱尔兰以外的客户, 可在这个网站获取您当地经销商的联系信息:

<http://www.cosatto.com/stockists>

如您需要任何其它支持, 请致信我们: cuddle@cosatto.com

S1: 罩子

S2: 罩子塑料支撑

S3: 车椅套

S4: 安全带

S5: 肩套 (一对)

S6: 篮子

S7: 后轮胎

S8: 后轮胎胎盖

S9: 前轮

S10: 前轮胎胎盖

S11: 雨罩

S12: 自动锁

S13*: Cosatto 妈咪袋 (如果指定)

S14*: Cosatto 脚套 (如果指定)

安装和操作信息:

请参考说明图 (P.39-45):

婴儿车

- 1- 打开:**
解除自动锁 (a) 并向上提起手柄 (b) 直到支架锁定到位 (c) 。
确保车架扣好就位 (d) 。

后轮

- 2- 装配:**

前轮

- 3- 卸掉:**

前轮胎旋转锁

- 4- 装配:**

- 5- 卸掉:**

刹车

- 6- 适用:**

- 7- 释放:**

- 8- 适用:**

- 9- 释放:**

安全带

- 10- 打开:**

- 11- 关闭:**

- 12- 调整绑带长度:**

滑动绑带调节器已达适合长度 (a, b和c) 。

- 13- 调整肩带位置:**

- 14- 正确的肩带位置:**

- 15- 安全带松紧:**

始终确保安全带的松紧适中, 从而确保对您孩子的最大保护。

您仅可在肩带和腰带之间插入两个手指。

注意: 冬/夏服装可以改变您孩子的体型。

- 16- 卸掉:**

将肩带约束夹穿过靠背 (a) 。

将胯带约束夹传过座椅 (b) 。

拧动“C”夹, 露出开口 (c) 并将腰部带子滑出夹子 (d) 。

反向重复上述步骤并从新安装。

- 17- 装配:**

解开安全带 (参见步骤10) , 取下肩套和裆垫 (a) 。

将脚套衬垫装在座椅后部 (b) 。

重新安装肩套, 然后系上安全带 (参见步骤11) 。

拆卸是与此步骤相反进行操作。

Cosatto 脚套 (如果指定)

- 18- 降低:**

- 19- 抬起:**

- 20- 降低:**

- 21- 抬起:**

- 22- 卸掉:**

反向重复上述步骤并从新安装。

椅背

小腿支撑

篮子

罩子

- 23- 打开:**

- 24- 关闭:**

防晒板

- 25- 打开:**

- 26- 关闭:**

罩子 观察窗帘

罩子

雨罩

车椅套

27- 使用罩子口袋:

28- 打开:

29- 关闭:

30- 卸掉:

反向重复上述步骤并从新安装。

31- 装配:

反向重复上述步骤并移除。

32- 卸掉:

分别取下安全带 (参考第16步) 和罩子 (参考第30步)。

解开小腿架下方的扣带 (a)。

解开座椅下方的绑带 (b)。

松开椅套两侧的固定扣 (c)。

33- 松开椅套两侧的夹子 (a)。

松开椅套两侧的固定扣 (b)。

从座椅上取下椅套 (c)。

反向重复上述步骤并从新安装。

34- 关闭:

务必取出防雨罩, 放置在篮中。

完全关闭罩子 (参考第24步) (a)。

拉下主锁定杆 (b) 并向前**完整**旋转辅助锁扶手 (c), 解锁车架。

向下推扶手 (d) 直至车架扣好就位 (e)。

婴儿车



IMPORTANTE: CONSERVE ESTAS INSTRUCCIONES PARA FUTURA REFERENCIA.

Información de seguridad importante

General:

- La sillita está indicada desde el nacimiento y para niños de un máximo de 15 kg.
- **ADVERTENCIA:** Asegúrese de que el niño esté SIEMPRE bajo la supervisión de un adulto.
- **ADVERTENCIA:** Asegúrese de que todos los dispositivos de bloqueo estén conectados antes de usar.
- **ADVERTENCIA:** Para evitar lesiones, asegúrese de mantener alejado al niño al plegar y desplegar este producto.
- **ADVERTENCIA:** No permita que el niño juegue con este producto.
- **ADVERTENCIA:** Este producto no está indicado para correr o patinar.
- **ADVERTENCIA:** Use siempre el sistema de retención.
- **ADVERTENCIA:** Use siempre la correa de entrepierna en combinación con el cinturón.
- No use piezas de repuesto ni accesorios que no sean los aprobados por Cosatto.
- Use el asiento en la posición más reclinada ("acostada") para recién nacidos hasta que se puedan incorporar sin ayuda.
- Se incluye una cesta para el transporte de 2 kg de productos, distribuidos uniformemente.
- Bolsillo trasero de la capota: peso máximo 200 g.
- Cualquier carga adicional acoplada al mango, a la parte trasera del respaldo o a los lados del vehículo afectará a su estabilidad y seguridad.
- No use una plataforma con este producto, ya que podría afectar a su seguridad.
- Accione siempre el freno al colocar o quitar al niño del vehículo.
- No lleve nunca a un segundo niño en el vehículo.
- Este producto cumple con la normativa BS EN 1888-1:2018.
- Asegúrese de que el niño lleve un arnés correctamente equipado y ajustado en todo momento. Las hebillas en forma de D se suministran para acoplar un arnés de seguridad separado aprobado por la norma BS EN 13210 de ser necesario.

Bolso cambiador de Cosatto (de estar especificado):

- Puede comprarse por separado un bolso cambiador a juego que esté indicado para transportar hasta 2 kg de artículos.
- No enganche el bolso cambiador al vehículo, ya que afectará a su estabilidad.

Cuidado y mantenimiento:

- Su sistema de viaje se ha elaborado para satisfacer exhaustivos estándares de seguridad, y con un uso y mantenimiento correctos, ofrecerá un rendimiento excelente durante muchos años.
- **Almacenamiento** - Guarde siempre el sistema de viaje en un lugar seco. Guardar un sistema de viaje húmedo fomentará el crecimiento de moho, así que, tras exponerlo a condiciones húmedas, séquelo con un paño suave y déjelo secar completamente antes de guardarlo. No lo deje al sol durante períodos prolongados, ya que podrían decolorarse algunos tejidos.
- **Limpieza** - Lea la etiqueta de lavado y cuidados para consultar las instrucciones de limpieza del producto. Las piezas y partes de plástico y de metal deberán limpiarse con una esponja suave, agua tibia y un detergente de dureza mínima. No limpie nunca la unidad con limpiadores abrasivos, o basados en amoníaco, lejía o alcoholes.

- **Desgaste** - Un impacto continuo causará daños. El chasis es resistente, pero se verá afectado si la rueda trasera tropieza con escalones o aceras. Las gomas de las ruedas se desgastan con el uso y las ruedas deben cambiarse de ser necesario. Si el niño lleva zapatos rígidos, pueden dañar el tejido suave.
- **Mantenimiento** - Inspeccione periódicamente los dispositivos de cierre, frenos, ruedas, conjunto de arnés, retenedores, ajustadores del asiento, juntas y accesorios para cerciorarse de que sean seguros y funcionen correctamente. Las ruedas deben moverse libremente en todo momento y el mantenimiento debe ser mínimo. Una ligera aplicación periódica de un lubricante en spray, como silicona (no use aceites ni grasas) ampliará la vida útil de su sistema de viaje y hará más fácil plegarlo y desplegarlo. Debe realizarse un mantenimiento y reacondicionado del sistema de transporte antes de usarlo para un segundo niño o al transcurrir 18 meses, lo que suceda primero.

Clave de Lenguaje Visual:

	Consulte la advertencia XX		Repetición de la acción (cuántas veces)		Pulsar y mantener pulsado
	Acción correcta		Flecha de acción general		Comprobar
	Acción incorrecta		Bloquear		Ir al paso XX
	Sonidos		Desbloquear		Repetir en el otro lado

Lista de piezas:

Consulte los diagramas:

P1: Sillita (capota y cesta colocadas)

P2: Rueda trasera (x2)

P3: Rueda delantera (x2)

P4: Cubierta para la lluvia

P5*: Bolso cambiador de Cosatto (de estar especificado)

P6*: Cubrepiés de Cosatto (de estar especificado)

Recambios:

Disponemos de todos los recambios listados a continuación para su producto. Para los clientes del Reino Unido e Irlanda, por favor realicen sus pedidos a través de nuestro sitio Web:

<http://www.cosatto.com/service-centre/spares>

Para los clientes de fuera del Reino Unido e Irlanda, en <http://www.cosatto.com/stockists> encontrarán los datos de contacto de sus distribuidores locales.

Si necesita asistencia adicional, por favor póngase en contacto con nosotros en cuddle@cosatto.com

S1: Capota

S2: Inserto de plástico de la capota

S3: Funda del asiento

S4: Arnés

S5: Almohadilla de pecho (juego)

S6: Cesta

S7: Rueda trasera

S8: Cubierta de la rueda trasera

S9: Rueda delantera

S10: Cubierta de la rueda delantera

S11: Cubierta para la lluvia

S12: Bloqueo automático

S13*: Bolso cambiador de Cosatto (de estar especificado)

S14*: Cubrepiés de Cosatto (de estar especificado)

Información de ajuste y funcionamiento:

Consulte los diagramas de instrucciones (P.39-45):

Cochecito

1- **Apertura:**

Suelte el bloqueo automático (a) y eleve el asa (b) hasta que el chasis se bloquee en su posición (c).

Compruebe que el chasis esté bloqueado (d).

Rueda trasera

2- **Encaje:**

3- **Extracción:**

Rueda delantera

4- **Encaje:**

5- **Extracción:**

Bloqueo de giro de la rueda delantera

6- **Aplicación:**

7- **Desbloqueo:**

Freno

8- **Aplicación:**

9- **Desbloqueo:**

Arnés

10- **Apertura:**

11- **Cierre:**

12- **Ajuste de la longitud de las correas:**

deslice el ajustador de las correas hasta una longitud adecuada (a, b & c).

13- **Ajuste de la posición de la correa de hombro:**

14- **Posición correcta de la correa de hombro:**

15- **Tensión del arnés:**

Asegúrese siempre de que el arnés esté correctamente tensado para garantizar la máxima protección para el niño.

Debería poder introducir solo 2 dedos entre la correa del hombro y la de la cintura.

NOTA: La ropa de invierno o de verano puede cambiar el tamaño del niño.

16- **Extracción:**

Pase la retención de la correa de hombro a través del respaldo (a).

Pase la retención de la correa de la entrepierna a través del asiento (b).

Gire el enganche "C" para dejar a la vista su apertura (c) y saque la correa de la cintura del enganche (d).

Para la colocación, realice el procedimiento contrario.

Cubrepíés de

Cosatto

(de estar

especificado)

17- **Encaje:**

Abra el arnés (véase el paso 10) y extraiga las almohadillas para el pecho (a).

Coloque el forro del cubrepíés a la parte trasera del respaldo (b).

Vuelva a colocar las almohadillas para el pecho y cierre el arnés (véase el paso 11).

Para quitarlo, se ha de realizar este proceso a la inversa.

Respaldo

18- **Bajada:**

19- **Elevación:**

Apoyo para las piernas

20- **Bajada:**

21- **Elevación:**

Cesta

22- **Extracción:**

Para la colocación, realice el procedimiento contrario.

Capucha

23- **Apertura:**

24- **Cierre:**

Parasol

25- Apertura:

26- Cierre:

Capota

27- Uso del bolsillo de la capota:

Solapa de la mirilla

28- Apertura:

29- Cierre:

Capota

30- Extracción:

Para la colocación, realice el procedimiento contrario.

Cubierta para la lluvia

31- Encaje:

Para la extracción, realice el procedimiento contrario.

Funda del asiento

32- Extracción:

Retire el arnés (consulte el paso 16) y la capota (consulte el paso 29) respectivamente.

Suelte el elemento de sujeción de tela de la parte inferior del apoyo para las piernas (a).

Suelte la correa situada debajo del asiento (b).

Desabroche las presillas a cada lado de la cubierta del asiento (c).

33- Desabroche el clip a cada lado de la cubierta del asiento (a).

Desabroche las presillas a cada lado del respaldo (b).

Retire la cubierta del asiento (c).

Para la colocación, realice el procedimiento contrario.

Cochecito

34- Cierre:

Extraiga siempre la cubierta para la lluvia, colóquela en la cesta.

Cierre por completo la capota (consulte el paso 24) (a).

Tire hacia atrás de la palanca del bloqueo principal (b) y gire hacia adelante **POR COMPLETO** el asa del bloqueo secundario (c) para desbloquear el chasis.

Tire del asa hacia abajo (d) hasta que el chasis quede bloqueado (e).



BELANGRIJK! LEES ZORGVULDIG EN BEWAAR VOOR LATERE RAADPLEGING

Belangrijke informatie over veiligheid

Algemeen:

- De wandelwagen is geschikt voor kinderen vanaf de geboorte tot een maximum gewicht van 15 kg.
- **WAARSCHUWING:** Laat uw kind NOOIT zonder toezicht.
- **WAARSCHUWING:** Zorg ervoor dat alle sluitsystemen goed vastzitten vóór gebruik.
- **WAARSCHUWING:** Om verwondingen te voorkomen, zorg ervoor dat uw kind niet in de buurt is bij het op- en openvouwen van dit product.
- **WAARSCHUWING:** Laat uw kind nooit met dit product spelen.
- **WAARSCHUWING:** Dit product is niet geschikt om mee te lopen of te skaten.
- **WAARSCHUWING:** Gebruik altijd het beveiligingssysteem.
- **WAARSCHUWING:** Gebruik altijd de kruisgordel in combinatie met de heupgordel.
- Gebruik geen andere vervangstukken of accessoires dan die welke goedgekeurd zijn door Cosatto.
- Gebruik het zitje in de meest liggende positie voor pasgeborenen tot de kindjes zelfstandig overeind kunnen zitten.
- Een korfje is voorzien voor het vervoer van max. 2 kg materiaal, gelijkmatig verdeeld.
- Achterzak op kap - maximum gewicht 200g.
- Elke bijkomende lading bevestigd aan de handgreep, aan de achterkant van de rugleuning of aan de zijkanten van de kinderwagen beïnvloeden de stabiliteit en veiligheid van de kinderwagen.
- Gebruik geen meerrijdplankje bij dit product want het kan het product onveilig maken.
- Zet altijd de rem op wanneer u een kind in de wagen plaatst of eruit haalt.
- Nooit twee kinderen tegelijk vervoeren.
- Dit product voldoet aan de BS EN 1888-1:2018.
- Zorg ervoor dat uw kind altijd een correct gemonteerd en afgesteld harnas draagt. D-ringen worden meegeleverd om een apart veiligheidsharnas (conform BS EN 13210) te bevestigen, als dat nodig zou zijn.

Cosatto-omkleedzak (afzonderlijk verkocht):

- Een bijpassende wisselzak kan apart worden gekocht, geschikt voor het vervoer van 2 kg goederen.
- Bevestig de zak niet aan het voertuig, omdat dit de stabiliteit van het voertuig beïnvloedt.

Zorg & Onderhoud:

- Uw buggy werd ontworpen volgens de meest uitgebreide veiligheidsnormen. Bij correct gebruik en onderhoud kunt u hem jarenlang probleemloos gebruiken.
- **Opbergen** - Bewaar uw wandelwagen altijd op een droge plaats. Een vochtige buggy opbergen leidt tot schimmelvorming. Na blootstelling aan vochtige omstandigheden dient u de buggy met een zachte doek droog te wrijven vooraleer u hem opbergt. Laat nooit te lang in de zon staan want dan kan de stof verbleken.
- **Reinigen** - Raadpleeg de wasvoorschriften voor zachte onderdelen op het label. Kunststof- en metalen onderdelen mogen met warm water en een mild detergent gereinigd worden. Gebruik nooit agressieve, ammoniak-, bleek- of chloorbevattende reinigingsproducten.

- **Slijtage** - Het onderstel is stevig. Vermijd het botsen van het achterwiel van trappen of stoepranden want dat zal het stel verzwakken. Banden verslijten door gebruik. Vervang de wielen indien nodig. Voordurende schokken veroorzaken schade.
- **Onderhoud** - Controleer regelmatig de vergrendelingen, remmen, wielen, veiligheidsgordels, houders, stoelverstelrichtingen, verbindingen en bevestigingen om zeker te zijn dat ze veilig zijn en perfect functioneren. Ze moeten altijd vrij kunnen bewegen. Een minimum aan onderhoud is noodzakelijk. Regelmatig licht sproeien met een smeermiddel in spray-vorm, zoals silicone (gebruik geen olie of vet), zal de levensduur van uw wandelwagen nochtans verlengen en het openen en opvouwen vergemakkelijken. Uw buggy moet onderhouden en in goede staat gebracht worden vóór u hem gebruikt voor een tweede baby, of na 18 maanden, als dat eerder is.

Beeldtaal:

	Verwijzing naar waarschuwing XX		Herhaal de handeling x keer		Druk en houd ingedrukt
	Juiste handeling		Pijl voor algemene handeling		Controleer
	Onjuiste handeling		Sluit		Ga verder met stap XX
	Hoorbaar geluid		Open		Herhaal aan de andere kant

Lijst van onderdelen:

Raadpleeg de afbeeldingen:

P1: Buggy (Kap & mandje bevestigd)

P2: Achterwiel (x2)

P3: Voorwiel (x2)

P4: Regenhoes

P5*: Cosatto-omkleedzak (afzonderlijk verkocht)

P6*: Cosatto voetenzak (afzonderlijk verkocht)

Vervangingsonderdelen:

Onderstaande vervangingsonderdelen voor uw product zijn verkrijgbaar. Klanten uit het VK en Ierland kunnen bestellen via onze website:

<http://www.cosatto.com/service-centre/spares>

Klanten buiten het VK en Ierland kunnen informatie vinden over hun lokale verdeler op <http://www.cosatto.com/stockists>.

Wilt u meer informatie, neem dan contact op met ons op cuddle@cosatto.com

S1: Kap

S2: Kap kunststof inzetstuk

S3: Stoelbekleding

S4: Harnas

S5: Borstkussentje (set)

S6: Mandje

S7: Achterwiel

S8: Wieldop achter

S9: Voorwiel

S10: Regenhoes

S11: Automatische vergrendeling

Informatie over bevestiging en werking:

Raadpleeg de volgende afbeeldingen:

Buggy

1- Openen:

Maak de automatische vergrendeling los (a) en trek de hendel naar boven (b) tot het onderstel vastklikt (c).

Controleer of het onderstel stevig vastzit (d).

Achterwiel

2- Plaatsing:

3- Verwijderen:

Voorwiel

4- Plaatsing:

5- Verwijderen:

Vergrendeling van zwenkbare voorwielen

6- Vastzetten:

7- Ontgrendelen:

Rem

8- Vastzetten:

9- Ontgrendelen:

Harnas

10- Openen:

11- Sluiten:

12- De lengte van de riem aanpassen:

Schuif de riemversteller tot de riem de juiste lengte heeft (a, b & c).

13- De schouderriemversteller op de juiste plaats brengen:

14- Bevredigende positie van de schouderriem:

15- Harnasspanning:

Zorg er altijd voor dat het harnas correct is gespannen om maximale bescherming voor uw kind te garanderen.

U mag slechts 2 vingers tussen de schouderriem en de heupband steken.

OPMERKING: Winter / zomerkleding kan een verschil maken voor de maat van uw kind.

16- Verwijderen:

Duw de schouderriemhouder door de rugleuning (a).

Duw de kruisriemhouder door de zitting (b).

Draai de «C»-klem zodat u de opening ziet (c) en schuif de heupriem uit de klem (d).

Volg de omgekeerde procedure om opnieuw te monteren.

Cosatto voetenzak (afzonderlijk verkocht)

17- Plaatsing:

Open het harnas (Zie stap 10) en verwijder de borstkussentjes (a).

Bevestig de voetenzakliner aan de achterzijde van de rugleuning (b).

Plaats de borstkussentjes & de hoofdsteun terug en sluit het harnas (Zie stap 11).

Volg de omgekeerde procedure om te verwijderen.

Rugleuning

18- Lager:

19- Hoger:

Beensteun

20- Lager:

21- Hoger:

Mandje

22- Verwijderen:

Volg de omgekeerde procedure om opnieuw te monteren.

Kap

23- Openen:

24- Sluiten:

Zonneklep

25- Openen:

Kap

26- Sluiten:

27- De zak van de kap gebruiken:

28- De kijkvensterflap gebruiken:

29- Verwijderen:

Volg de omgekeerde procedure om opnieuw te monteren.

Regenhoes

30- Plaatsing:

Volg de omgekeerde procedure om te verwijderen.

Stoelbekleding

31- Verwijderen:

Verwijder respectievelijk het harnas (zie stap 16) & kap (zie stap 29).

Maak de stoffen sluiting aan de onderkant van de kuitsteun los (a).

Maak de riem onder de stoel los (b).

Maak de bevestigingslipjes aan beide zijden van de stoelbekleding los (c).

32- Maak de clip aan elke kant van de stoelbekleding los (a).

Maak de bevestigingslipjes aan beide zijden van de rugleuning los (b).

Verwijder de stoelbekleding van de stoel (c).

Volg de omgekeerde procedure om opnieuw te monteren.

Buggy

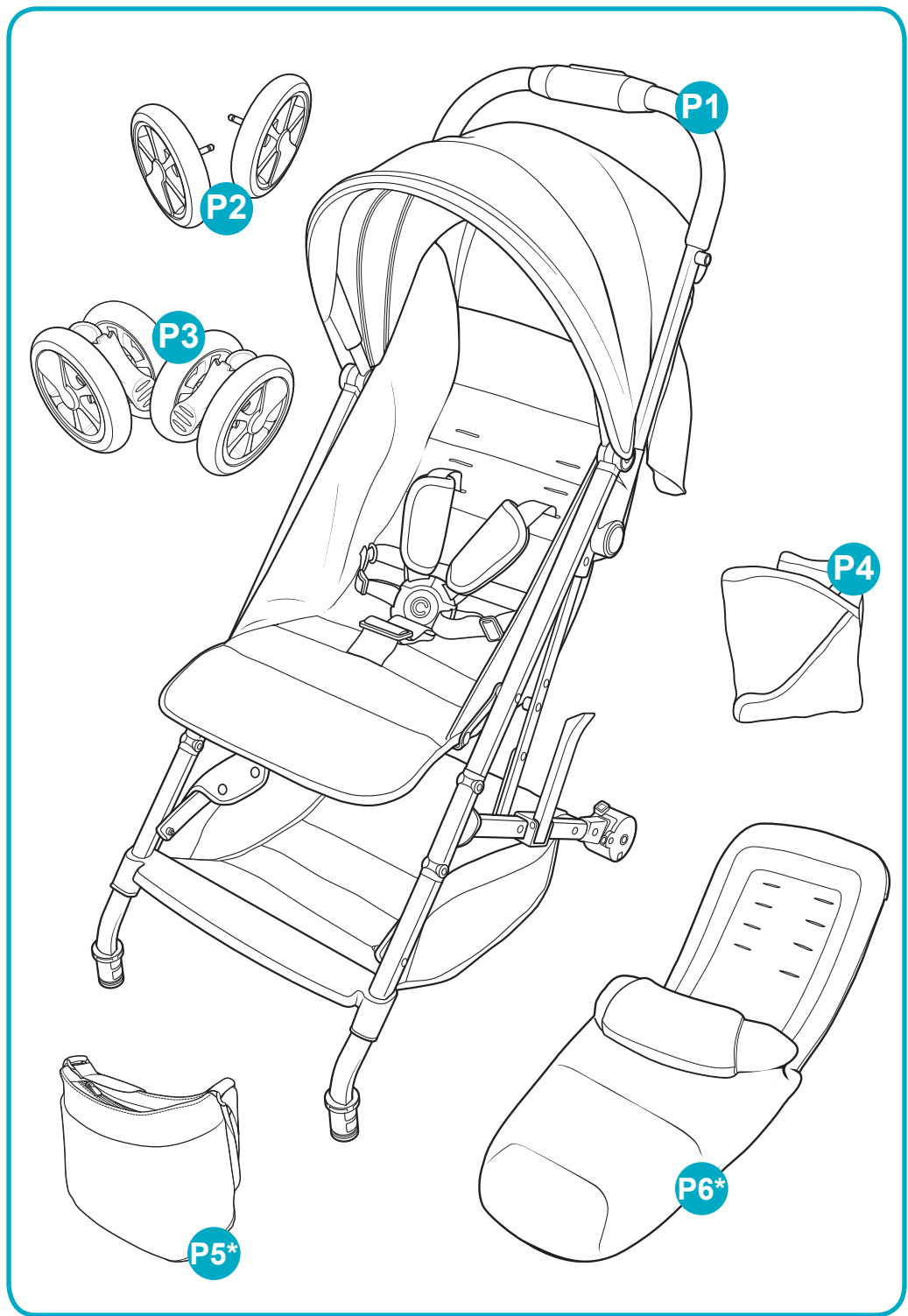
33- Sluiten:

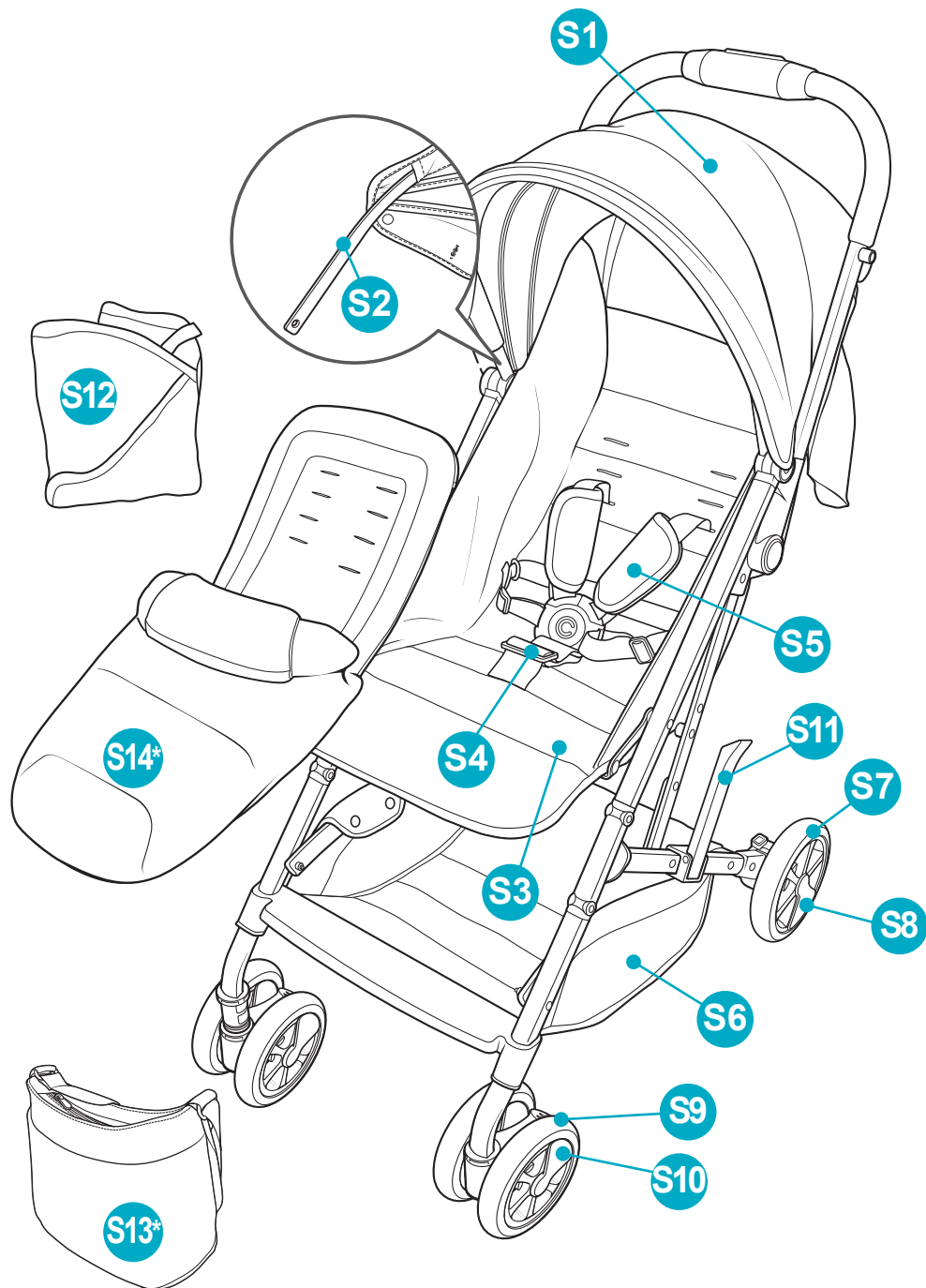
Verwijder altijd de regenhoes en plaats deze in de mand.

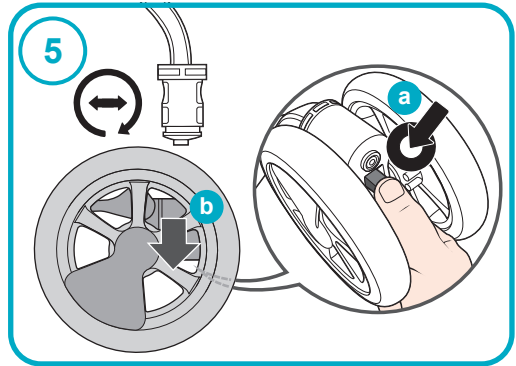
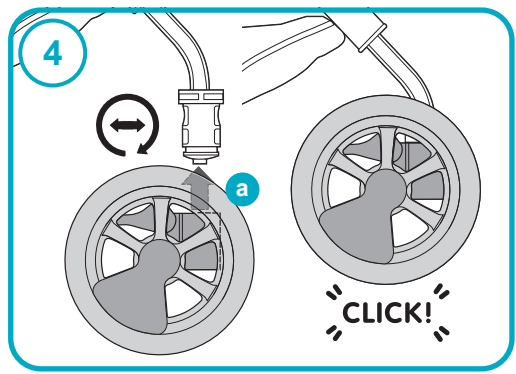
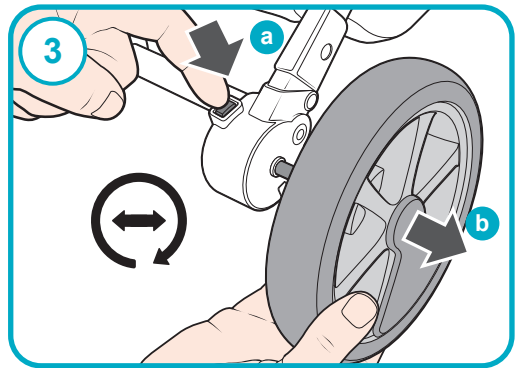
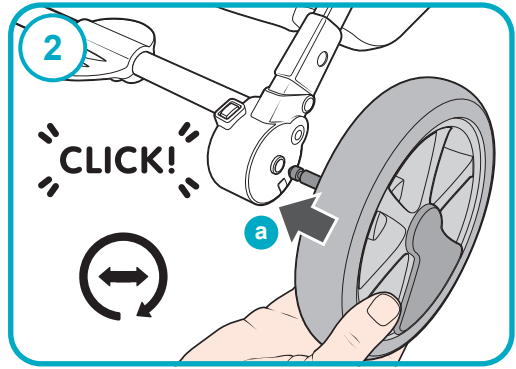
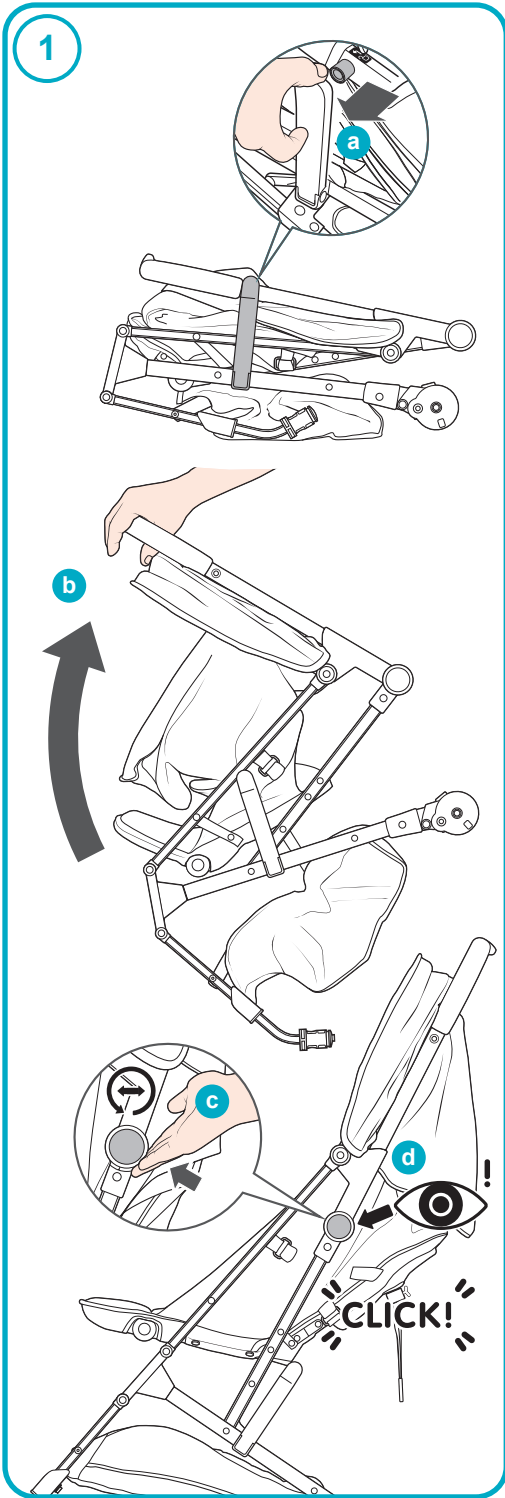
Sluit de kap volledig (zie stap 24) (a).

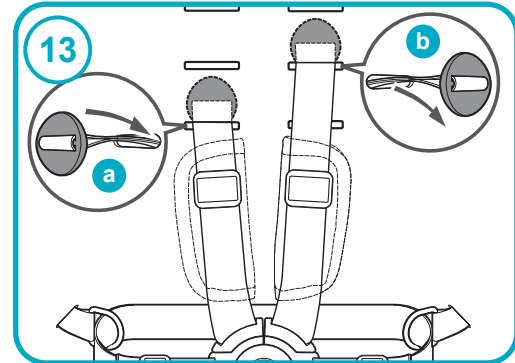
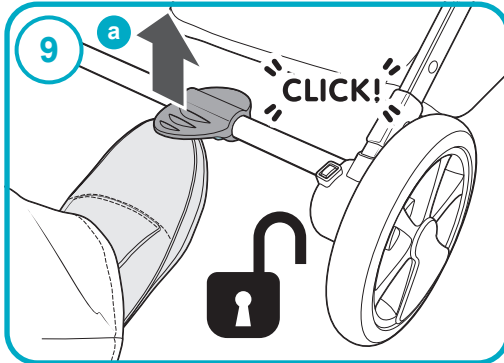
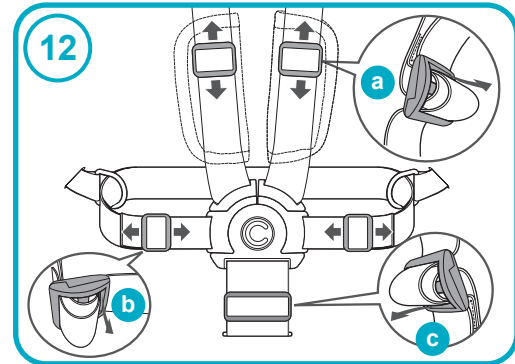
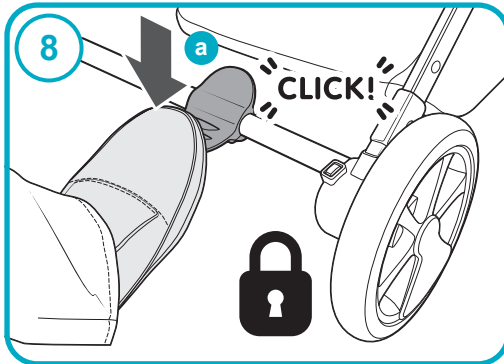
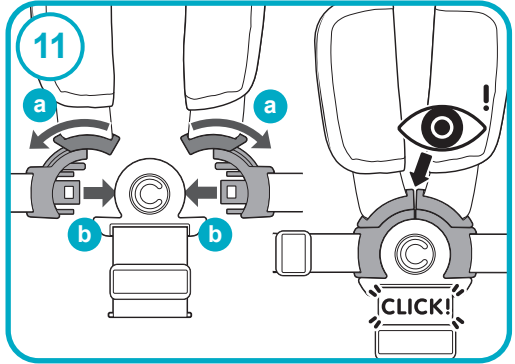
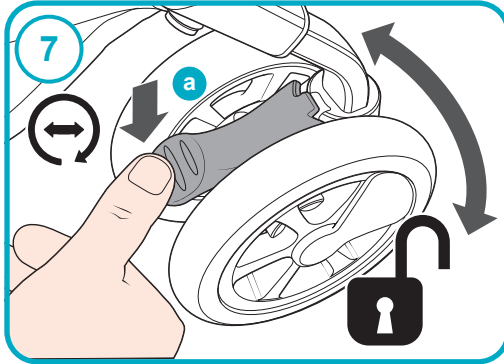
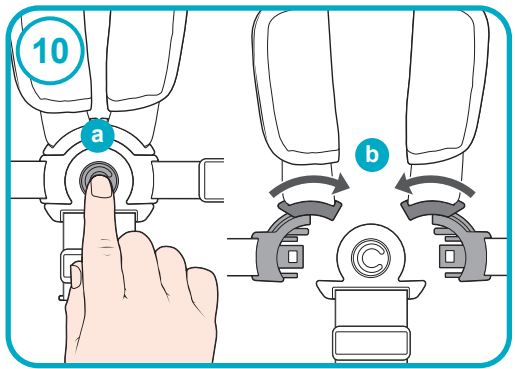
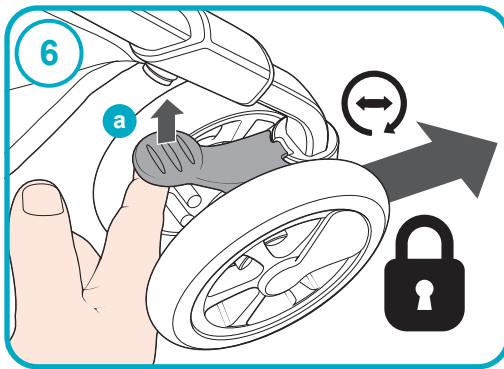
Schuif de primaire vergrendelingshendel (b) en draai de secundaire vergrendelingshendel VOLLEDIG naar voren (c) om het chassis te ontgrendelen.

Duw de hendel naar beneden (d) totdat het chassis op zijn plaats is vergrendeld (e).

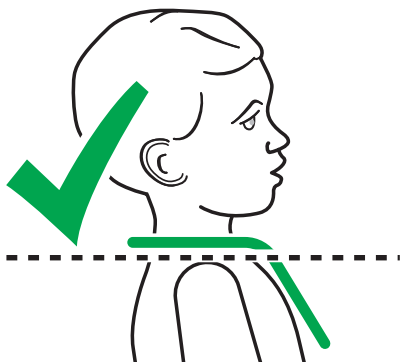
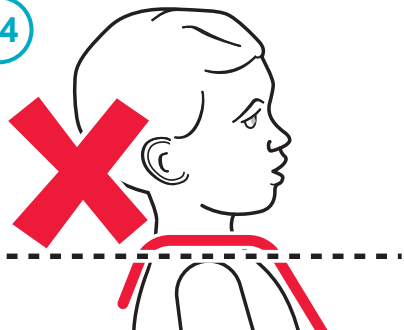




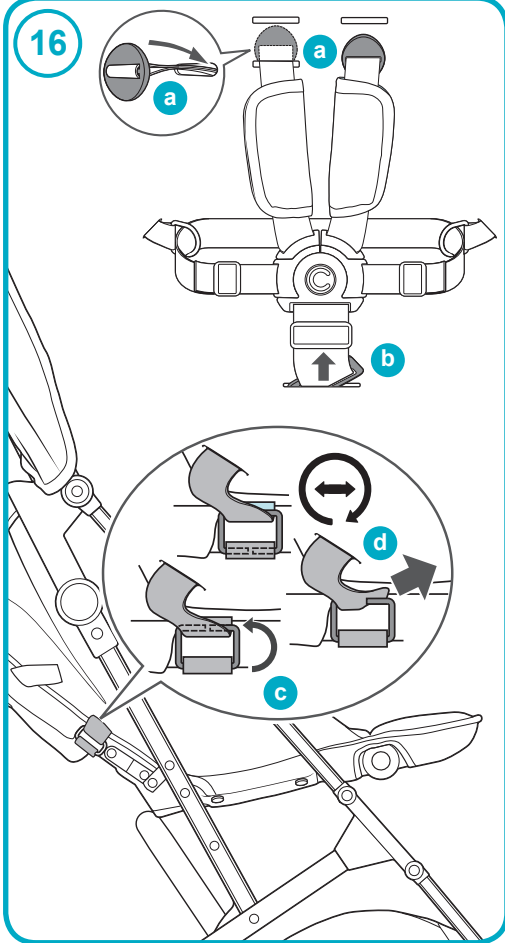




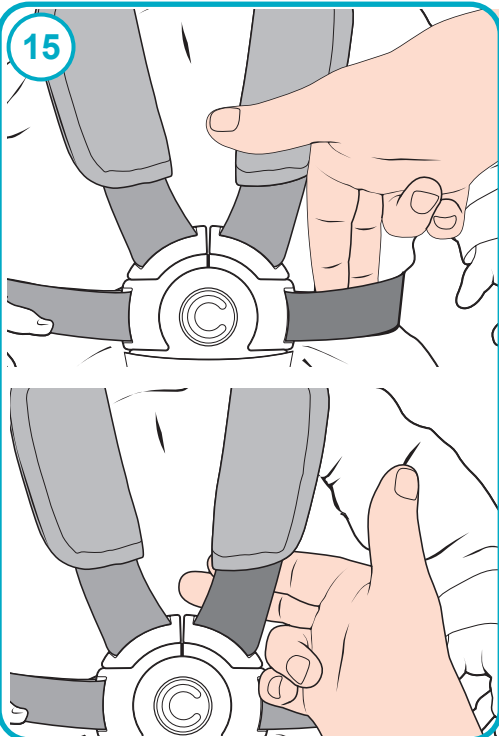
14



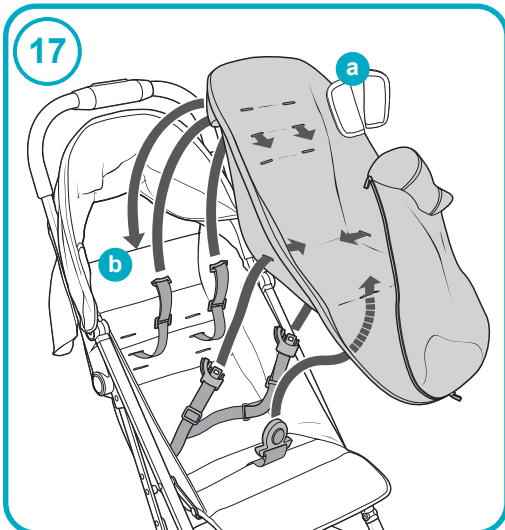
16

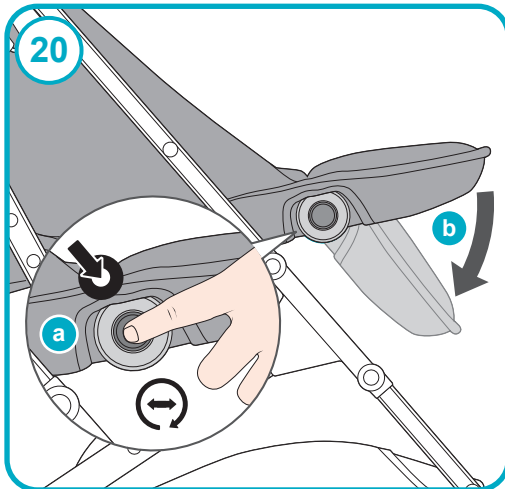
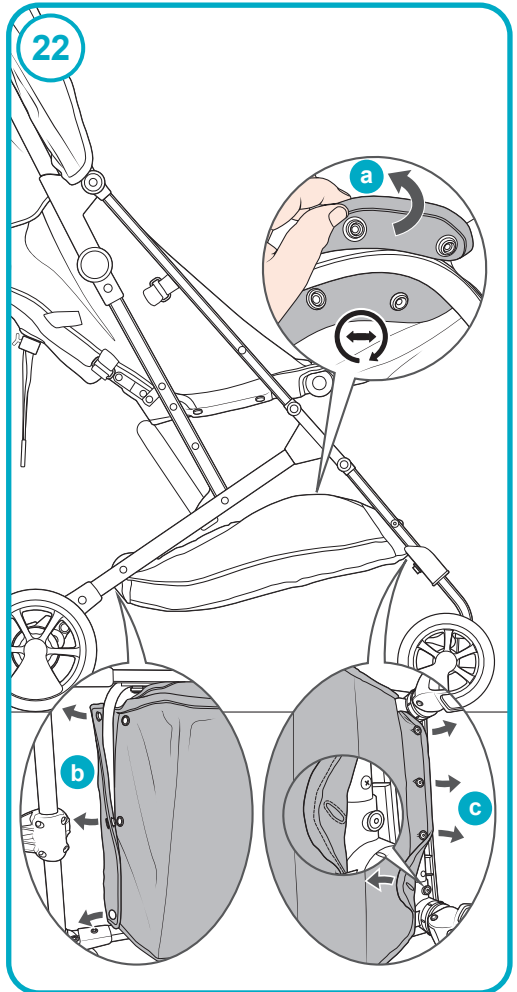
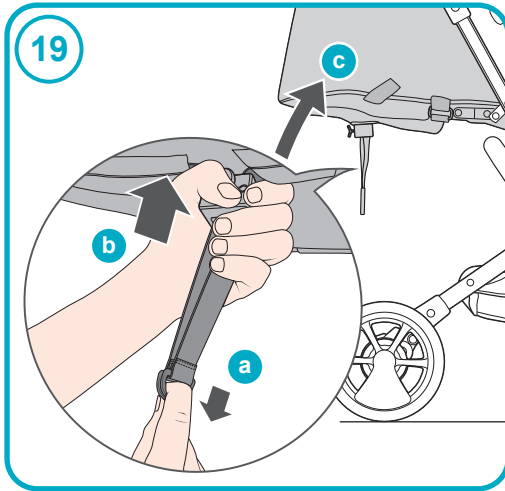
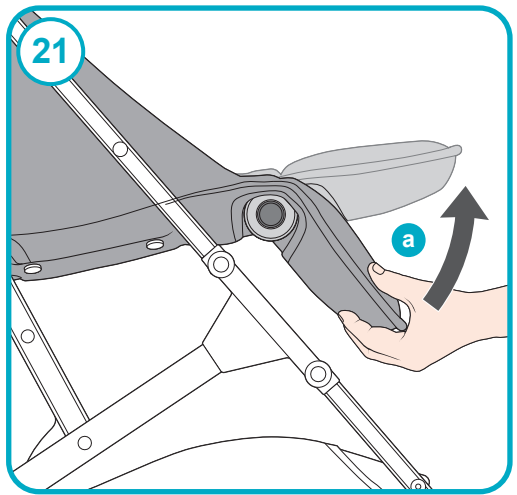
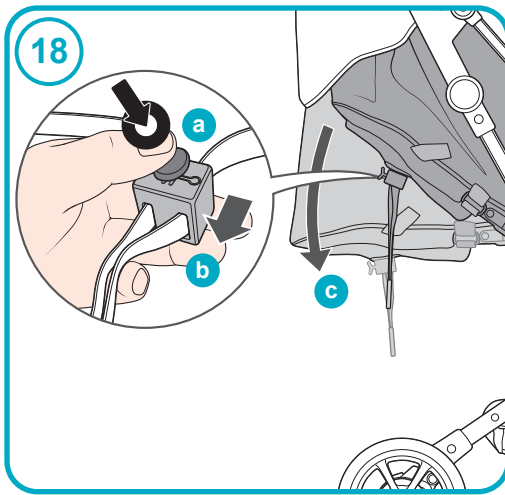


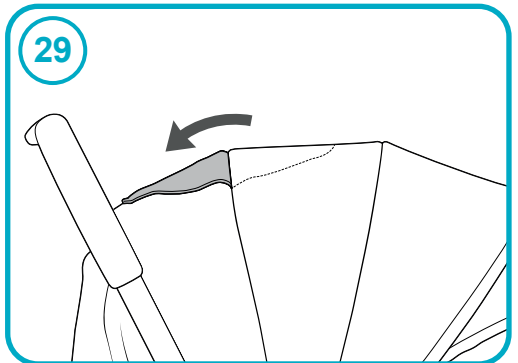
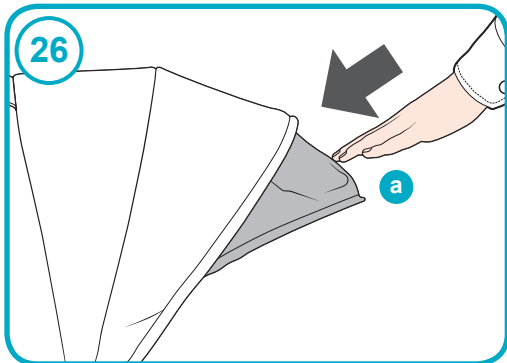
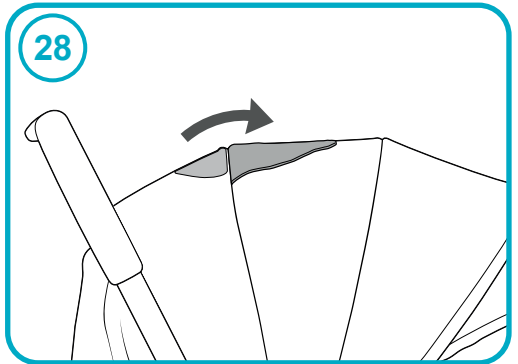
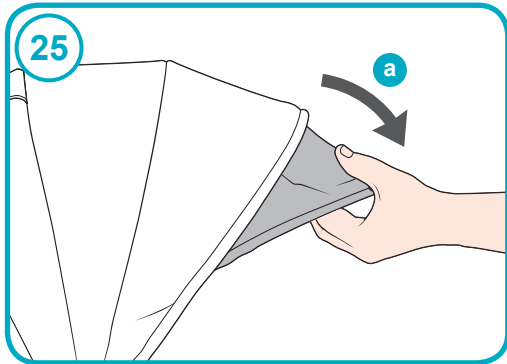
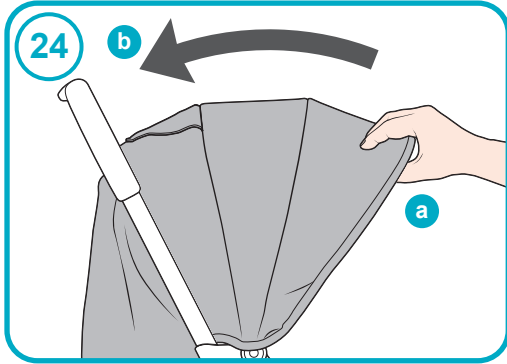
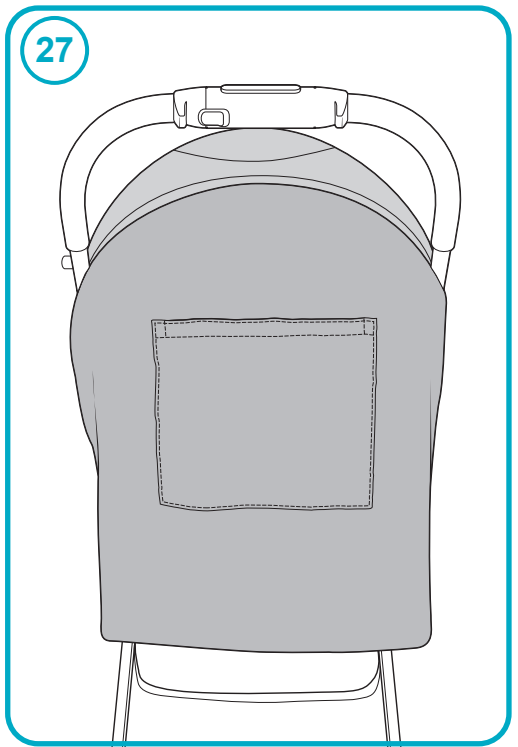
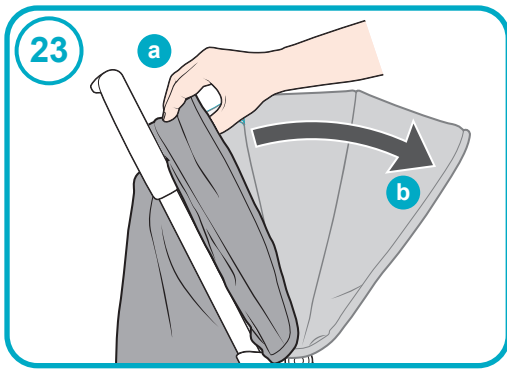
15

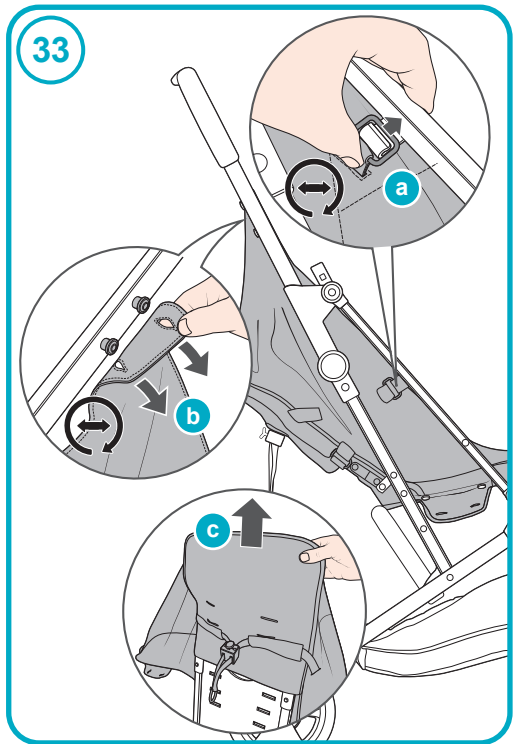
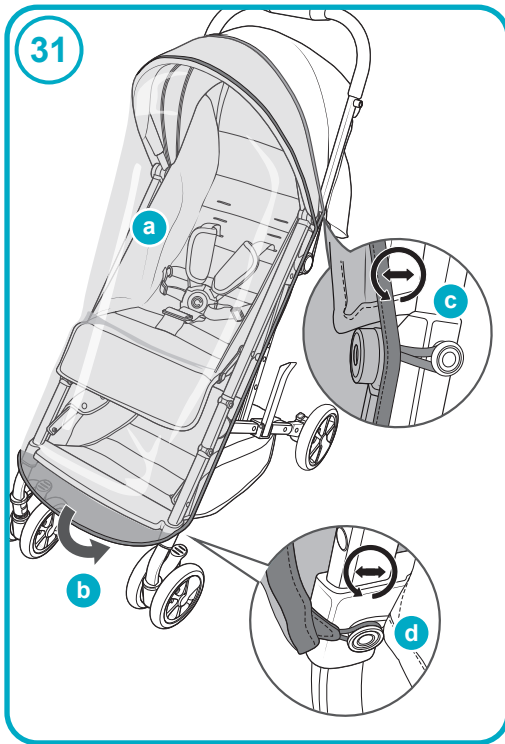
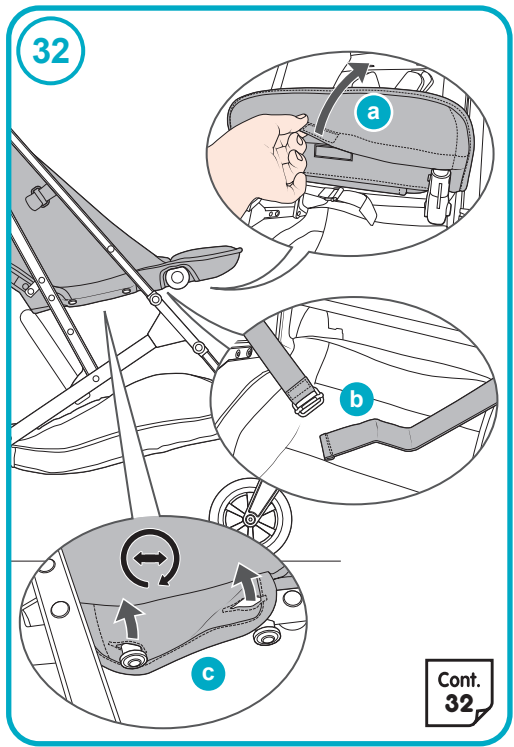
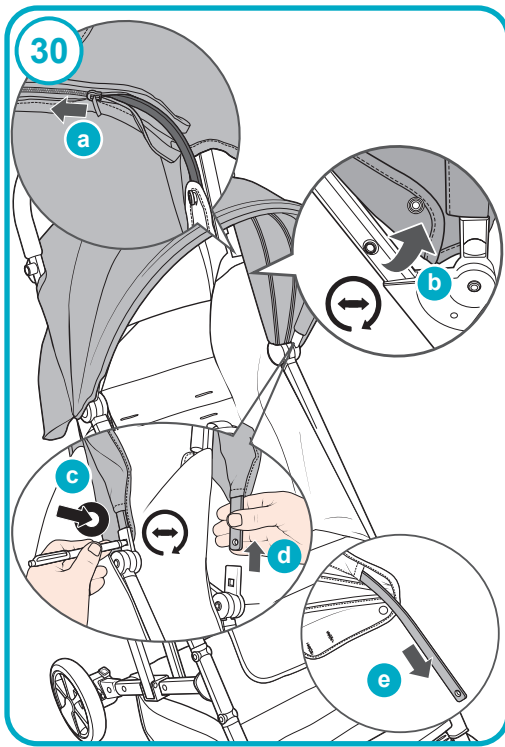


17

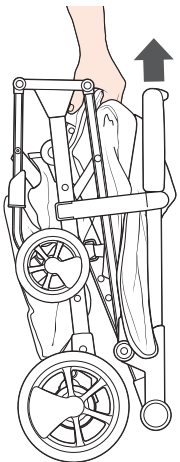
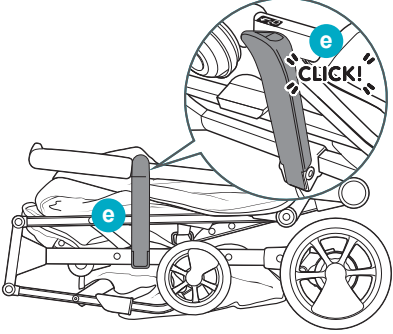
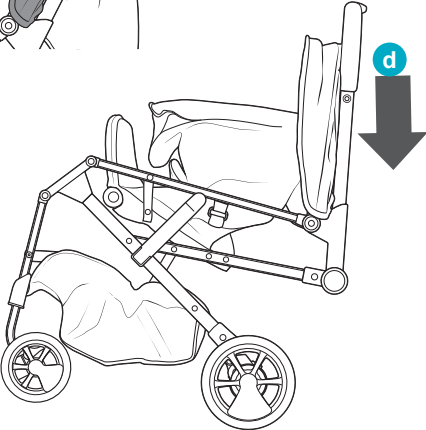
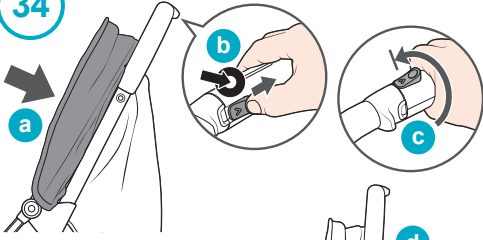








34



ML08062022



max 15 kg

Right by your Side

Landline: Go freephone fabulous on 0800 014 9252*

Mobile: Ring 0333 323 1729

International: +44 120 486 1007

Email: cuddle@cosatto.com

Letter: Cosatto Limited, Bentinck Mill, Bentinck Street,
Farnworth, Bolton, Lancs, BL4 7EP, England.

*calls from BT landlines are free but calls from mobiles
and other networks may vary.

All the design and trademarks contained herein are the
property of Cosatto Limited. No part of this document may be
reproduced without the permission of Cosatto Limited.

www.cosatto.com