

INSTRUCTIONS

Type ETO

Dansk

Denne monteringsanvisning er gældende for følgende typer:

Type	Produkt
ETO-1550	Termostat.
ETOG-55	Nedstøbningsføler for detektering af temperatur og fugt.
ETOR-55	Tagrendeføler for detektering af fugt.
ETF-744/99	Udeføler for detektering af temperatur.

CE MERKING

OJ Electronics A/S erklærer under ansvar, at produktet opfylder Rådets Direktiv 89/336 og efterfølgende ændringer om elektromagnetisk kompatibilitet, samt Rådets Direktiv 73/23 om elektrisk materiel som skal anvendes indenfor visse spændingsgrænser.

Anvendte standarder

EN 61000-6-3, EN 61 000-6-2, EN 60 730-1 og EN 60 730-2-9.

Produktet må kun bruges når hele installationen opfylder gældende direktivkrav.

Når produktet er installeret i henhold til denne vejledningen og gældende installationsforskrifter, er den omfattet af fabriksgarantien.

Hvis produktet har været udsat for skade, f.eks. under transport, skal det efterses og kontrolleres af kvalificeret personale før produktet tilsluttes forsyningsnettet.

TEKNISKE DATA

Termostat ETO-1550:

Økonomisk regulering af sne-smelteanlæg i udearealer samt i tagrende og nedløbsrør. Isdannelse opstår ved en kombination af lav udetemperatur og fugt. ETO detekterer både temperatur og fugt og sne-smelteanlægget vil normalt kun blive aktiveret, når sne eller is er til stede. ETO kan anvendes for regulering af elektriske varmekabler og andre energisystemer.

Forsyningsspænding .230 VAC±10%, 50-60 Hz
Indbygget transformer .24 VAC, 6 VA
3 udgangsrelæer
(potentialfri kontakt) .10A, 10A, 16A
On/off differentiale .0.3°C
Temperaturskala .0/+5°C
Skaljustering .pot.-meter for følerkalibrering
Indbygget timer for manuel snesmeltning .1-6 timer
Detektering mode MOIST CONTROL:
- Position ON .Fugt og temperatur
- Position OFF .kun temperatur
Omgivelsestemperatur .0/+50°C
Tæthedsklasse /incl. dækkape .IP 20 / IP 21
Vægt .495g
Dimensioner H/B/D .90/156/45 mm

Nedstøbningsføler type ETOG-55:

Designet for montering i udeareal.
Detekterer .Fugt og temperatur
Montering .udeareal
Tæthedsklasse .IP68
Omgivelsestemperatur .-20/+70°C
Dimensioner .H32, Ø60 mm

Tagrendeføler type ETOR-55:

Designet for montering i tagrende og nedløbsrør. Monteres i kombination med udeføler type ETF.
Detektering .Fugt
Montering .Tagrende og nedløb
Tæthedsklasse .IP68
Omgivelsestemperatur .-20/+70°C
Dimensioner H/B/D .105/30/13 mm

Udeføler type ETF-744/99:

Detektering .Temperatur
Montering .På væg
Omgivelsestemperatur .-20/+70°C
Dimensioner H/B/D .86/45/35 mm

Afbrudt føler vil udkoble sne-smelteanlægget.

MONTERING AF FØLERE

Nedstøbningsføler ETOG, fig. 1:

Monteres i område hvor problemer med sne eller is ofte forekommer. Følerens top monteres i plant niveau med det omgivende areal. Følerkablet monteres i henhold til gældende forskrifter, det anbefales at nedlægge rør for fremføring af følerkablet. Udførlig monteringsanvisning er vedlagt føleren.

Tagrendeføler ETOR, fig. 2:

Monteres i tagrende eller nedløb på bygningens solside. Følerens kontaktelelementer skal monteres op imod smeltevandets løberetning. Efter behov kan 2 følere monteres parallel. Udførlig monteringsanvisning er vedlagt føleren.

Udeføler ETF, fig. 2:

Anvendes i forbindelse med tagrendeføler ETOR, men kan også anvendes separat for detektering kun af temperatur. Monteres under tagudhæng på bygningens nordlige side.

Følerkabel:

ETOG og ETOR leveres incl. 10 m kabel, som kan forlænges op til ca. 200 m med almindeligt installationskabel 6x1,5 mm² for ETOG og 4x1,5 mm² for ETOR (total modstandsværdi må ikke overstige 10 ohm). Kabel til ETF kan være op til ca. 50 m. Følerkabel skal monteres i henhold til gældende forskrifter, det må ikke monteres parallelt med stærkstrømskabel af hensyn til evt. elektrisk forstyrrelse af følersignalet.

MONTERING AF TERMOSTAT

Montering på DIN-skinne i tavle eller på væg incl. dækkape. 2 følere kan tilsluttes termostaten: F.eks. 2 stk. ETOG i et større udeareal - eller 2 stk. ETOR/ETF i tagrende eller nedløbsrør.

Tilslutning, fig. 3:

Terminal	Farvekode	Tilslutning
1, 2		Forsyningsspænding 230V 50/60 Hz
3, 4		Relæ 10A (potentialfri) for varmeelement
6, 7		Relæ 10A (potentialfri) for varmeelement.
9, 10		Relæ 16A (potentialfri) for varmeelement.
21, 22	Brun/grøn	Varmeelement i ETOG og ETOR
	Gul/grøn	- ETSG og ETSR.
25, 26	Gul/hvid	Fugtelement i ETOG og ETOR
	Brun/hvid	- ETSG og ETSR.

27, 28	Grå/lilla	Temperaturelement i ETOG nr. 1.
	Brun/grå	- ETSG.
29, 30	Grå/lilla	Temperaturelement i ETOG nr. 2
31, 32		Udeføler ETF.
33, 34		Ekstern timer for styring af systemet (lus fjernes).
35, 36		Ekstern kontakt for manuel snesmeltning.

Start af termostaten:

- Tilslut netspænding
- LED/TEMP blinker
- Tryk på TIMER START knappen i 10 sekunder
- LED/ON blinker med antal følere der er initialiseret
- Slip TIMER START knappen
- LED/ON lyser konstant

Indstillinger, fig. 4:

Indstilling	Funktion
TEMP SET	Indstilling af temperatur f.eks. 1°C.
MOIST CONTROL	ON: Detektering af temperatur og fugt. OFF: Detektering kun af temperatur.
TIME SET	Manuel snesmeltning 1-6 timer
TIMER START	Manuel snesmeltning er aktiveret

LED's indikerer funktioner:

ON	Forsyningsspænding på termostaten
RELAY	Relæer er aktiveret.
MOIST	Fugt til stede på føler ETOG eller ETOR.
TEMP	Udetemperatur er under valgt indstilling.
TIMER	Indbygget timer er aktiveret.

LED's indikerer drift fejl :

TEMP blinker	Temperaturføleren har ingen forbindelse til termostaten
ON blinker	Driftsignalet på klemme 33, 34 er ikke til stede

Indstilling af detektering med

MOIST CONTROL:

Normal position ON: Detekterer temperatur og fugt, sne-smelteanlægget vil kun blive aktiveret, når udetemperaturen er under valgte indstilling (TEMP lyser) og sne/is er til stede på føleren (MOIST lyser). Systemet er nu klar til drift.

Position OFF: Føleren detekterer kun temperatur. Denne position anvendes, når sne/is ikke er til stede på føleren. OBS! Husk at resette til ON, når problemet er løst.

Manuel snesmeltning:

ETO er med indbygget timer for manuel snesmeltning. Følerne anvendes ikke i denne. Med TIME SET kan indstilles 1-6 timer, snesmeltning aktiveres med TIMER START - eller ekstern kontakt til terminal 35 og 36 (TIMER lyser).

Efterløbstid

Med TIME SET kan efterløbstiden indstilles mellem 1 til 6 timer. Efter en varmecyklus når

fugt/temperatur signalet forsvinder, vil systemet fortsætte i den indstillede tid.

Tilslutning af ekstern timer:

Med ekstern timer, som tilsluttes terminal 33 and 34, kan sne-smelleanlægget frakobles i bestemte perioder, f.eks. i weekends og ferieperioder.

SNE-SMELTNINGS GUIDE

Dersom sne eller is ikke smelter:

Situation	Action
ETOG eller ETOR er våd:	Vælg en højere temperatur f.eks. 3°C.
ETOR er tør:	Flyt føleren til en position, hvor den påvirkes bedre af smeltvand
Sne eller is er ikke til stede på ETOG eller ETOR:	MOIST CONTROL indstilles i position OFF OBS! Husk at resette til ON, når problemet er løst.
Sne eller is er til stede på ETOG eller ETOR	TIME SET indstilles 1-6 timer, med TIMER START aktiveres manuel snesmeltning.

Kalibrering af temperaturskala:

Nedstøbningsføler ETOG (eller ETSG) kan justeres til at korrespondere nøjagtigt med termostatsens skala. Med termometer aflæses temperaturen ved føleren: Med Adjust nr. 1 justeres skalaen for føler nr. 1, med Adjust nr. 2 for evt. føler nr. 2.

Figurer

Fig. 1. Montering af nedstøbningsføler

- 1 Føler
- 2 Monteringsbeslag
- 3 Varmeelement

Fig. 2. Montering af tagrendeføler ETOR og udeføler ETF

- 1 Termotat ETO
 - 2 Tagrendeføler
 - 3 Udeføler
3. Tilslutningsdiagram
 4. Indstilling

OJ ELECTRONICS A/S

Stenager 13B · DK-6400 Sønderborg
Tel.: +45 73 12 13 14 · Fax +45 73 12 13 13
oj@oj.dk · www.oj.dk

Svenska

Denna monteringsanvisning gäller för följande modeller:

Modell	Produkt
ETO-1550	Termostat
ETOG-55	Ingjutningsgivare för detektering av temperatur och fukt
ETOR-55	Hängrännegivare för detektering av fukt
ETF-744/99	Utgivare för temperaturredetektering

CE-MÄRKNING

OJ Electronics A/S förklarar under ansvar att produkten uppfyller Rådets Direktiv 89/336 och efterföljande ändringar om elektromagnetisk kompatibilitet samt Rådets Direktiv 73/23 om elektrisk materiel bestämd till användning inom vissa spänningsgränser.

Använda standarder

EN 61000-6-3, EN 61 000-6-2, EN 60 730-1 og EN 60 730-2-9.

Produkten får endast användas när hela installationen uppfyller gällande direktiv.

När produkten installeras i enlighet med denna

beskrivning och gällande föreskrifter gäller fabriksgarantin.

Om produkten har varit utsatt för skada, t.ex. under transport, ska skadan ses över och kontrolleras av kvalificerad personal innan produkten får anslutas till elnätet.

TEKNISKA DATA

Termostat ETO-1550:

Denna termostat ger en ekonomisk reglering av snösmältningssystem på uteplatser samt i hängrännor och stuprör. Isbildning uppstår vid en kombination av låg utetemperatur och fukt. ETO känner av både temperatur och fukt, och aktiverar normalt snösmältningssystemet vid förekomst av snö eller is. ETO kan användas för reglering av elektrisk värmekabel och andra energisystem.

Matningsspänning . . .230 VAC ±10%, 50-60 Hz
Inbyggd transformator24 VAC, 6 VA
Tre utgångsreläer
(potentialfri kontakt)10A, 10A, 16A
Till/från differential0,3°C
Temperaturskala0 till +5°C
Skaljusteringmed potentiometer
Inbyggt tidur för
manuell snösmältning1-6 timmar
Detekteringsläge MOIST CONTROL:
- Läge ONFukt och temperatur
- Läge OFFEnbart temperatur
Omgivningstemperatur0/+50 °C
Skyddsklass/inklusive höljeIP 20 / IP 21
Vikt495 g
Mått h x b x d90/156/45 mm

Ingjutningsgivare modell ETOG-55:

Konstruerad för montering på uteplats
Detektering av:Fukt och temperatur
MonteringUteplats
SkyddsklassIP68
Omgivningstemperatur-20/+70 °C
MåttH = 32, Ø = 60 mm

Hängrännegivare modell ETOR-55:

Konstruerad för montering i hängränna och stuprör, monteras i kombination med utegivare modell ETF.
DetekteringFukt
MonteringHängränna och stuprör
SkyddsklassIP68
Omgivningstemperatur-20 till +70 °C
Mått h x b x d105 x 30 x 13 mm

Utegivare modell ETF-744/99:

DetekteringTemperatur
MonteringPå vägg
Omgivningstemperatur-20 till +70 °C
Mått h x b x d86 x 45 x 35 mm

Snösmältningssystemet kopplas bort vid avbrott i givaren.

MONTERING AV GIVARE

Ingjutningsgivare ETOG, figur 1:

Denna givare monteras på platser där snö- och isproblem förekommer ofta. Givarens topp skall ligga i nivå med omgivande yta. Givarkabeln monteras i enlighet med gällande föreskrifter. Vi rekommenderar att givarkabeln dras i rör. Utförlig monteringsanvisning medföljer givaren.

Hängrännegivare ETOR, figur 2:

Denna givare monteras i hängränna eller stuprör på byggnadens sidsida. Givarens kontaktelement skall riktas mot smältvattnets flödesriktning. Vid behov kan två givare monteras parallellt. Utförlig monteringsanvisning medföljer givaren.

Uteplatsgivare ETF, figur 2:

Denna givare används tillsammans med hängrännegivaren ETOR, men kan också användas separat för temperaturavkänning. Den

monteras under taköverhäng på byggnadens nordsida.

Givarkabel:

ETOG och ETOR levereras med 10 meter kabel som kan förlängas upp till cirka 200 meter med vanlig installationskabel 6 x 1,5 mm² för ETOG och 4 x 1,5 mm² för ETOR (den totala resistansen får inte överskrida 10 ohm). Kabeln till ETF kan vara upp till cirka 50 meter. Givarkabeln monteras i enlighet med gällande föreskrifter. Kabeln får inte dras parallellt med starkströmskabel, eftersom givarsignalen då kan påverkas av störningar.

MONTERING AV TERMOSTAT

Termostaten monteras på DIN-skene i central eller på vägg, inklusive täckkäpa. Två givare kan anslutas till termostaten, t ex två styck ETOG på en större uteplats eller två styck ETOR/ETF i hängränna eller stuprör.

Anslutning, figur 3.

Plint	Färgkod	Anslutning
1, 2		Matningsspänning 230 V 50/60 Hz
3, 4		Relä 10A (potentialfritt) för varmeelement
6, 7		Relä 10A (potentialfritt) för varmeelement
9, 10		Relä 16A (potentialfritt) för varmeelement
21, 22	Brun/grön	Varmeelement i ETOG och ETOR
	Gul/grön	- ETSG och ETSR.
25, 26	Gul/vit	Fuktelement i ETOG och ETOR
	Brun/vit	- ETSG och ETSR.
27, 28	Grå/lila	Temperaturelement i ETOG nr. 1.
	Brun/grå	- ETSG.
29, 30	Grå/lila	Temperaturelement i ETOG nr. 2
31, 32		Utegivare ETF.
33, 34		Extern tidur för systemstyrning.
35, 36		Extern kontakt för manuell snösmältning.

Start av termostat:

- Anslut nätspänningen
- Dioden TEMP blinkar
- Tryck på tidurets startknapp och håll den intryckt under 10 sekunder
- Dioden ON blinkar med det antal givare som har initierats
- Slätt tidurets startknapp
- Dioden ON lyser konstant

Inställningar, figur 4:

Inställning	Funktion
TEMP SET	Inställning av temperatur, t ex 1 °C.
MOIST CONTROL	ON: Detektering av temperatur och fukt. OFF: Detektering av enbart temperatur.
TIME SET	Manuell snösmältning 1-6 timmar
TIMER START	Manuell snösmältning aktiverad

Lysdioder indikerar funktionerna:

ON	Matningsspänning över termostaten
RELAY	Reläer aktiverade
MOIST	Fukt vid givaren ETOG eller ETOR
TEMP	Utetemperaturen lägre än inställt värde
TIMER	Inbyggt tidur aktiverat

Lysdioder indikerar driftfel:

TEMP blinkar	Ingen förbindelse mellan temperaturgivare och termostat
ON blinkar	Ingen driftsignal på plintarna 33 och 34

Inställning av detektering med

MOIST CONTROL:

Normalläge ON: Detektera temperatur och fukt, snösmältningssystemet aktiveras endast när utetemperaturen faller under inställt värde (TEMP lyser) och snö/is finns på givaren (MOIST lyser). Systemet är nu klart för drift.

Läge OFF: Givaren detekterar endast temperatur. Detta läge används när snö/is inte finns på givaren. OBS! Kom ihåg att återställa till ON när problemet är löst.

Manuell snösmältning:

ETO är försedd med inbyggd tidur för manuell snösmältning. Givarna används inte i denna version. Funktionen TIME SET kan ställas in för 1-6 timmar. Snösmältningen aktiveras med TIMER START eller extern kontakt till plint 35 och 36 (TIMER lyser).

Eftergångstid

Med TIME SET kan eftergångstiden justeras mellan 1 till 6 timmar. Efter en värmecykel, då fukt- och temperatursignalen försvinner, kommer systemet att fortsätta värma under den inställda tiden.

Inkoppling av externt tidur:

Med externt tidur, som ansluts till plintarna 33 och 34, kan snösmältningssystemet kopplas bort under önskade perioder, t ex helger och ledigheter.

SNÖSMÄLTNINGSGUIDE

Om snön eller isen inte smälter:

Situation	Åtgärd
ETOG eller ETOR är våt:	Välj en högre temperatur t ex 3°C
ETOR är torr	Flytta givaren till en plats där den får bättre kontakt med smältvattnet
Det finns ingen snö på ETOG eller ETOR	Funktionen MOIST CONTROL ställs i läge OFF. OBS! Kom ihåg att återställa till ON när problemet är åtgärdat.
Det finns snö eller is på ETOG eller ETOR	TIME SET ställs till 1-6 timmar. Manuell snösmältning aktiveras med TIMER START

Kalibrering av temperaturskala:

Ingjutningsgivaren ETOG (eller ETSG) kan ställas in så att den motsvarar termostatens skala. Termometer används för avläsning av temperaturen vid givaren: Adjust nr. 1 används för att justera skalan för givare nr. 1 och Adjust nr. 2 för eventuell givare nr. 2.

Bilder

- Figur 1 Montering av ingjutningsgivare
1 Givare
2 Monteringsbeslag
3 Värmeelement
- Figur 2 Montering av hänggränngivare ETOR och utegivare ETF
1 Termostat ETO
2 Hänggränngivare
3 Utegivare
- Figur 3 Kopplingsschema
Figur 4 Inställning

OJ ELECTRONICS A/S

Stenager 13B · DK-6400 Sønderborg
Tel.: +45 73 12 13 14 · Fax +45 73 12 13 13
oj@oj.dk · www.oj.dk

English

The instruction is valid for the following types:

Type	Product
ETO-1550	Thermostat.
ETOG-55	Ground sensor for detection of temperature and moisture.
ETOR-55	Gutter sensor for detection of moisture.
ETF-744/99	Outdoor sensor for detection of temperature.

CE MARKING

OJ Electronics A/S declare under their own responsibility that this product meets the requirements of the European Council's directive 89/336 and successive modifications as to electro-magnetic compatibility and the Council directive 73/23 as to electrical equipment to be applied within certain voltage ranges.

Standards applied:

EN 61000-6-3, EN 61 000-6-2, EN 60 730-1 and EN 60 730-2-9.

Classification:

The product is a class II device (230 V).

The product may only be energised when the entire installation meets the current directive requirements. When the product is installed according to these instructions and the current installation guidelines, it is covered by factory guarantee.

If the product has been exposed to damage e.g. in transit, it must be checked and overhauled by qualified staff before the product is connected to the voltage.

TECHNICAL DATA

Thermostat ETO-1550:

ETO-1550 is a thermostat for economical control of snow-melting systems in outdoor areas, gutters and down pipes. Cold temperatures do not necessarily create ice unless moisture is present. The ETO detects both the outdoor temperature and moisture, and the snow-melting system will normally only be energised when snow or ice occur. ETO is used for control of electric heating cables as well as other heat sources.

Supply voltage230 VAC ±10%, 50-60 Hz
Built-in transformer24 VAC, 6 VA
3 output relays (volt-free contact) 10A, 10A, 16A
On/off differential0.3°C
Temperature range0/+5°C
Scale adjustmentpotentiometer for sensor calibration

Built-in timer for manual snow melting1-6 hours
Detection mode MOIST CONTROL:
- Position ONMoisture and temperature
- Position OFFonly temperature
Ambient temperature0/+50°C
Housing/incl coverIP 20 / IP 21
Weight495 g
Dimensions H/W/D90/156/45 mm

Ground sensor type ETOG-55:

Designed for embedding into the surface of the outdoor area.
DetectionMoisture and temperature
MountingOutdoor area
Housing IP68
Ambient temperature-20/+70°C
DimensionsH32, Ø60 mm

Gutter sensor type ETOR-55:

Designed for mounting in gutters and down pipes etc. To be mounted in combination with outdoor sensor ETF.
DetectionMoisture
MountingGutter and down pipe
HousingIP68
Ambient temperature-20/+70°C
Dimensions H/W/D105/30/13 mm

Outdoor sensor type ETF-744/99:

DetectionTemperature
MountingWall surface
Ambient temperature-20/+70°C
Dimensions H/W/D86/45/35 mm

Disconnected or short-circuited sensor will result in the interruption of the heating system.

MOUNTING OF SENSOR

Ground sensor ETOG, fig. 1:

To be mounted where the worst snow and ice problems normally occur. The sensor is mounted with the top of the sensor flush with the surface. The sensor cable must be mounted in accordance with local regulation; the use of conduit is recommended. Instruction in detail is enclosed with the sensor.

Gutter sensor ETOR, fig. 2:

To be mounted in the gutter or down pipe on the sunny side of the building. The contact elements of the sensor must be placed in the direction of the flow of the melting water. Where necessary, it is possible to connect two sensors in parallel. Instruction in detail is enclosed with the sensor.

Outdoor sensor ETF, fig. 2:

To be used in combination with gutter sensor ETOR, but can also be used separately for temperature detection only. To be mounted under the roof eaves on the north side of the building.

Cable:

ETOG and ETOR are delivered incl. 10 m cable, which can be extended up to about 200 m with cable 6x1.5 mm² for ETOG and 4x1.5 mm² for ETOR. The total resistance of the cable must be less than 10 ohms.
The length of the cable to sensor ETF can be up to about 50 m.
Do not mount sensor cable parallel with power cables, as inductive signals may disturb the function of the thermostat.

MOUNTING OF THE THERMOSTAT

The thermostat is for DIN-rail mounting in a switchboard or on wall surface together with the covers. 2 sensors can be connected to the thermostat, e.g. 2 units ETOG in a bigger outdoor area - or 2 units ETOR for gutter or down pipe.

Connections, fig. 3:

Terminal	Wire codes	Connection
1, 2		Supply voltage 230V 50/60 Hz
3, 4		Relay 10A (potential-free) for heating element.
6, 7		Relay 10A (potential-free) for heating element.
9, 10		Relay 16A (potential-free) for heating element.
21, 22	Brown/green	Heating element in ETOG and ETOR.
	Yellow/green	- ETSG and ETSR.
25, 26	Yellow/white	Moisture element in ETOG and ETOR.
	Brown/white	- ETSG and ETSR.
27, 28	Grey/purple	Temperature element in ETOG no. 1.
	Brown/grey	- ETSG.

29, 30	Grey/purple	Temperature element in ETOG no. 2.
31, 32		Outdoor sensor ETF.
33, 34		Remote timer for control of the system. (Remove the jumper)
35, 36		Remote switch for manual snow melting.

Start of the thermostat:

- Connect the supply voltage
- LED/TEMP flashes
- Press the TIMER START button for 10 seconds
- LED/ON flashes corresponding to the number of sensors initialised.
- Release the TIMER START button
- LED/ON lights constantly

Settings, fig. 4:

Setting	Function
TEMP SET	Setting of temperature, e.g. 1°C
MOIST CONTROL	ON: Detecting temperature and moisture. OFF: Detecting temperature only
TIME SET	Manual snow melting 1-6 hours
TIMER START	Manual snow melting is energized

LEDs indicate the functions:

ON	Supply voltage is connected.
RELAY	The relays are energised.
MOIST	Moisture occurs on sensor ETOG or ETOR.
TEMP	Outdoor temperature is below selected setting.
TIMER	The built-in timer is energized.

LEDs indicate operational failure:

TEMP flashing	The temperature sensor has no connection to the thermostat
ON flashing	The operational signal on terminal 33, 34 is not present

Selection of detection mode with

MOIST CONTROL:

Normal position ON: Detects temperature and moisture, the snow-melting system will be energised only when the outdoor temperature is below the selected setting and snow occurs on the sensor.

The system is now ready for operation.

Position OFF: The sensor detects temperature only. This position is used when no snow or ice occur on the sensor. OBS! Remember to reset to ON when the problem is solved.

Manual snow melting:

The ETO has a built-in timer for manual snow melting. In this function the sensors are deactivated. With TIME SET it is possible to set the timer to 1-6 hours. The system is started with TIMER START or by using a remote switch connected to terminals 35 and 36.

After run time

With TIME SET the after run time is set between 1 to 6 hours. After a heating cycle when the humidity / temperature signal disappears the system will continue running in the selected time.

Control of the system with remote timer:

It is possible to connect a timer to start the snow-melting system only in predetermined periods, e.g. the system can be disconnected in week-ends and on holidays.

SNOW-MELTING GUIDE

If ice or snow don't melt:

Situation	Action
ETOG or ETOR is wet:	Set a higher temperature, e.g. 3°C
ETOR is dry:	Move the sensor to a position with better influence of the melting water
No snow occurs on ETOG or ETOR	MOIST CONTROL in position OFF. OBS! Reset to ON when the problem is solved
Snow occurs on ETOG or ETOR	Set TIME SET to 1-6h and press TIMER START for manual snow melting

Calibrating the temperature scale:

Ground sensor ETOG (or ETSG) can be adjusted to correspond exactly with the scale of the thermostat. Check the selected temperature setting near the sensor with an accurate thermometer. With Adjust no. 1 sensor no. 1 is calibrated and with Adjust no. 2 sensor no. 2 is calibrated.

Diagrams

1. Mounting of Ground sensor ETOG
 - 1 Sensor
 - 2 ETOG fitting
 - 3 Heating cable
2. Mounting of Gutter sensor ETOR and Outdoor sensor ETF
 - 1 Thermostat ETO
 - 2 Gutter sensor ETOR
 - 3 Outdoor sensor ETF
3. Connection
4. Settings

OJ ELECTRONICS A/S

Stenager 13B · DK-6400 Sønderborg
Tel.: +45 73 12 13 14 · Fax +45 73 12 13 13
oj@oj.dk · www.oj.dk

Deutsch

Diese Montageanleitung gilt für folgende Typen:

Typ	Produkt
ETO-1550	Thermostat
ETOG-55	Eingussfühler für die Überwachung von Temperatur und Feuchtigkeit
ETOR-55	Dachrinnenfühler für die Überwachung von Feuchtigkeit
ETF-744/99	Außenfühler für die Überwachung von Temperatur

CE PRÜFZEICHEN

Der Regler ist unter Berücksichtigung der geltenden Normen EMC: EN 61000-6-3, EN 61000-6-2, EN 60 730-1 und EN 60 730-2-9. betreffend elektromagnetischer Abstrahlung und Störfähigkeit konzipiert worden. Der Regler darf erst in Betrieb genommen werden, nachdem sichergestellt wurde, daß der Aufbau der gesamten Installation nach den allgemein geltenden Sicherheitsvorschriften für Elektroinstallationen vorgenommen wurde.

Die Garantie des Reglers kann nur gewährleistet werden, sofern dieser gemäß dieser Montage- und der dem Regler beiliegenden Gebrauchsanweisung, sowie der oben genannten Installationsvorschriften in Betrieb genommen wurde.

TECHNISCHE DATEN

Thermostat ETO-1550

Für die wirtschaftliche Regelung von Schneeschmelzanlagen in Außenflächen, Dachrinnen und Regenrohren. Eisbildung entsteht bei einer Kombination von einer niedrigen Außentemperatur zusammen mit Feuchtigkeit. ETO überwacht sowohl die Temperatur als die Feuchtigkeit, und die Schneeschmelzanlage wird nur eingeschaltet,

wenn Eis oder Schnee vorhanden sind. ETO kann für die Regelung von elektrischen Wärmekabeln und anderen Energiesystemen verwendet werden.

Versorgungsspannung .230 VAC±10%, 50-60Hz
Eingebauter Trafo24 VAC, 6 VA
3 Ausgangsrelais (potentialfrei) . .10A, 10A, 16A
Ein/aus Differenz0,3°C
Temperaturkala0/+5°C
SkalenjustierungPot-Meter für Fühlerkalibrierung

Eingebaute Zeituhr für manuelle Schneeschmelzung1-6 Stunden
Überwachungsmodus MOIST CONTROL
Position ONFeuchtigkeit und Temperatur
Position OFFnur Temperatur
Umgebungstemperatur 120/+50°C
Kapslung/einschl. DeckelIP 20 / IP 21
Gewicht495 g
Abmessungen H/B/T90/156/45 mm

Eingussfühler Typ ETOG-55

Für Außenmontage
ÜberwachungFeuchtigkeit und Temperatur
MontageDraußen
KapslungIP68
Umgebungstemperatur-20/+70°C
AbmessungenH32, Ø60 mm

Dachrinnenfühler Typ ETOR-55

Für die Montage in Dachrinnen und Regenrohren. Fühler wird in Kombination mit dem Außenfühler Typ ETF montiert.
ÜberwachungFeuchtigkeit
MontageDachrinnen und Regenrohren
KapslungIP68
Umgebungstemperatur-20/+70°C
Abmessungen H/B/T105/30/13 mm

Außenfühler Typ ETF-744/99

ÜberwachungTemperatur
MontageWand
Umgebungstemperatur-20/+70°C
Abmessungen H/B/T86/45/35 mm

Bei ausgeschaltetem Fühler wird die Schneeschmelzanlage ausgeschaltet.

Montage von Fühlern

Eingussfühler ETOG, Abb. 1

Der Fühler wird dort montiert, wo oft Probleme mit Schnee oder Eis vorkommen. Die Fühlerspitze muss in der gleichen Höhe wie die umgebende Fläche montiert werden. Das Fühlerkabel wird laut den geltenden Vorschriften montiert, und es wird empfohlen, ein Rohr für die Verlegung des Kabels zu verwenden. Eine ausführliche Montageanleitung liegt anbei.

Dachrinnenfühler ETOR, Abb. 2

Der Fühler wird in Dachrinnen oder Regenrohren an der Sonnenseite des Gebäudes montiert. Die Kontaktelemente des Fühlers müssen gegen die Laufrichtung des Schmelzwassers zeigen. Bei Bedarf können 2 Fühler parallel montiert werden. Eine ausführliche Montageanleitung liegt anbei.

Außenfühler ETF, Abb. 2

Der Fühler wird in Kombination mit dem Dachrinnenfühler ETOR verwendet, kann jedoch auch separat nur für Temperaturüberwachung eingesetzt werden. Der Fühler wird unter der Dachtraufe an der Nordseite des Gebäudes montiert.

Fühlerkabel

ETOG und ETOR werden einschl. 10 m Kabel geliefert, das bis zu etwa 200 m mit einem Standard Installationskabel 6x1,5 mm² für ETOG und 4x1,5 mm² für ETOR verlängert werden kann. Der gesamte Widerstand darf 10W nicht übersteigen. Das Kabel für ETF kann bis zu etwa 50 m lang sein. Der Fühler muss laut den geltenden Vorschriften montiert werden und

darf nicht parallel mit einem Starkstromkabel verlegt werden, da das Fühlersignal dann elektrisch gestört werden kann.

MONTAGE VON THERMOSTAT

Der Thermostat wird in einer DIN-Schiene oder an der Wand, einschl. Deckel, montiert. Mehrere Fühler können an denselben Thermostat angeschlossen werden, z.B. 2 Stck. ETOG in Verbindung mit einer größeren Außenfläche – oder 2 Stck. ETOR/EFT in Dachrinnen oder Regenrohren.

Anschluss, Abb. 3

Klemme Farb-

kennzeichnung	Anschluss
1,2	Versorgungsspannung 230V 50/60 Hz
3, 4	Relais 10A (potentialfrei) für Heizelement
6, 7	Relais 10A (potentialfrei) für Heizelement
9, 10	Relais 16A (potentialfrei) für Heizelement
21,22	Braun/grün Heizelement für ETOG und ETOR gelb/grün Heizelement für ETSG und ETSR
25, 26	gelb/weiß Feuchtigkeitsselement für ETOG und ETOR Braun/weiß Feuchtigkeitsselement für ETSG und ETSR
27, 28	grau/lila Temperaturelement für ETOG Nummer 1 braun/grau Temperaturelement für ETSG
29, 30	grau/lila Temperaturelement für ETOG Nummer 2
31, 32	Außenfühler ETF
33, 34	Externe Zeituhr (Kurzschlussbrücke entfernen)
35, 36	Externer Schalter für manuelle Schneeschmelzung

Inbetriebnahme des Thermostats

- Netzspannung anlegen
- LED/TEMP blinkt
- Den TIMER START Knopf für 10 Sekunden betätigen
- LED/ON blinkt und gibt dabei die Anzahl der angeschlossenen Fühler an
- Den TIMER START Knopf wieder loslassen
- LED/ON leuchtet

Einstellungen, Abb. 4

Einstellung	Funktion
TEMP SET	Temperatureinstellung, z.B. 1°C
MOIST CONTROL	ON: Überwachung von Temperatur und Feuchtigkeit OFF: Nur Überwachung von Temperatur
TIME SET	Manuelle Schneeschmelzung 1-6 Stunden
TIMER START	Manuelle Schneeschmelzung aktiviert

LED-Anzeigen von Funktionen

ON	Versorgungsspannung an den Thermostat liegt an
RELAY	Relais aktiviert
MOIST	Feuchtigkeit vorhanden an ETOG oder ETOR
TEMP	Außentemperatur unter der gewählten Einstellung
TIMER	Eingebaute Zeituhr aktiviert

LED-Anzeigen von Betriebsfehlern

TEMP blinkt	Der Temperaturfühler hat keine Verbindung zum Thermostat
ON blinkt	Kein Betriebssignal an Klemme 33 und 34

Einstellung des Überwachungsmodus mit MOIST CONTROL

Normale Position ON: Überwachung von Temperatur und Feuchtigkeit. Die Schneeschmelzanlage wird nur aktiviert, wenn die Außentemperatur unter der gewählten Einstellung ist (TEMP leuchtet) und Schnee/Eis am Fühler vorhanden sind (MOIST leuchtet). Das System ist betriebsbereit.

Position OFF: Der Fühler überwacht nur die Temperatur. Diese Position wird verwendet, wenn kein Schnee/Eis am Fühler vorhanden sind. NB! Bitte nicht vergessen, auf ON wieder zurückzustellen, wenn das Problem gelöst ist.

Manuelle Schneeschmelzung

ETO hat eine eingebaute Zeituhr für manuelle Schneeschmelzung. Die Fühler werden dabei nicht verwendet. Mit TIME SET kann eine Schmelzzeit von 1-6 Stunden eingestellt werden, und die Anlage wird entweder mit TIMER START oder mit einem externen Kontakt zu den Klemmen 35 und 36 aktiviert (TIMER leuchtet).

Nachlaufzeit:

Mit TIME SET lässt sich die Nachlaufzeit zwischen 1 bis 6 Stunden einstellen. Nach einem Heizzyklus, wenn kein Feuchtigkeits-/Temperatursignal mehr vorliegt, setzt die Anlage für die Dauer der gewählten Zeit fort.

Anschluss von externer Zeituhr

Mit einer externen Zeituhr, die an die Klemmen 33 und 34 angeschlossen wird, kann die Schneeschmelzanlage für gewisse Perioden ausgeschaltet werden, z.B. an Wochenenden und in Urlaubsperioden.

Schneeschmelzanleitung

Eis und Schnee schmelzen nicht

Situation	Verfahren
ETOG oder ETOR nass:	Eine höhere Temperatur z.B. 3°C wählen
ETOR trocken:	Den Fühler da anbringen, wo er besser von Schmelzwasser beeinflusst wird
Kein Schnee oder Eis an ETOG oder ETOR:	MOIST CONTROL auf Position OFF setzen. NB! Bitte nicht vergessen, auf ON wieder zurückstellen, wenn das Problem gelöst ist
Schnee oder Eis an ETOG oder ETOR	TIME SET auf 1-6 Stunden einstellen. Mit TIMER START wird die manuelle Schneeschmelzung aktiviert

Kalibrierung der Temperaturskala

Der Eingussfühler ETOG (oder ETSG) kann so justiert werden, dass er genau mit der Skala des Thermostats übereinstimmt. Mit einem Thermometer wird die Temperatur am Fühler abgelesen. Mit Adjust Nummer 1 wird der Skala für Fühler Nummer 1 und mit Adjust Nummer 2 die Skala für einen eventuellen Fühler Nummer 2 justiert.

Diagramme

1. Montage des Eingussfühler ETOG
 - 1 Fühler
 - 2 Montagesatz für ETOG
 - 3 Wärmekabel
2. Montage des Dachrinnenfühler Typ ETOR
 - 1 Thermostat ETO
 - 2 Dachrinnenfühler ETOR

3 Außenfühler ETF

3. Anschluss

4. Einstellung

OJ ELECTRONICS A/S

Stenager 13B DK-6400 Sønderborg
Tlf.+45 73 12 13 14 · Fax +45 73 12 13 13
www.oj.dk

François

Le mode d'emploi est valide pour les modèles suivants :

Type de produit

Thermostat ETO-1550.

Capteur au sol ETOG-55

pour détection de la température

et du degré d'humidité

Capteur de gouttière ETOR-55 pour détection

du degré d'humidité.

Capteur extérieur ETF-744/99

pour détection de la température.

MARQUAGE CE

OJ Electronics A/S déclare sous sa propre responsabilité que ce thermostat est conforme aux exigences de la directive 89/336 du Conseil européen et aux modifications subséquentes concernant la compatibilité électromagnétique et à la directive du Conseil 73/23 relative à l'équipement électrique qui doit être appliquée en deçà de certaines plages de tensions.

Normes employées :

EN 61000-6-3, EN 61 000-6-2, EN 60 730-1 et EN 60 730-2-9.

Classification :

Le produit est un appareil de classe II (230 V). Le produit ne peut être mis en service que lorsque l'installation complète satisfait aux exigences de la directive actuelle. Lorsque le produit est installé conformément aux présentes lignes directrices et aux directives d'installation courantes, il est couvert par la garantie de l'usine.

Si le produit a été exposé à des dommages, par ex., lors du transport, il doit être vérifié et révisé par un personnel qualifié avant qu'il ne soit mis sous tension.

FICHE TECHNIQUE

Thermostat ETO-1550 :

Le thermostat ETO-1550 permet de contrôler économiquement les systèmes de fonte de neige de zones extérieures, gouttières et tuyaux de descente. Une basse température ne signifie pas nécessairement qu'il y aura formation de glace, à moins qu'il y ait présence d'humidité. L'ETO détecte la température et le degré d'humidité extérieurs, et le système de fonte de neige ne sera normalement activé que si de la neige ou de la glace s'accumulent. L'ETO est utilisé pour contrôler les câbles chauffants électriques, ainsi que d'autres sources de chaleur.

Tension d'alimentation230 V c.a. ±10 %, de 50 à 60 Hz

Transformateur intégré24 V c.a., 6 VA
3 relais de sortie

(contact libre de tension)10 A, 10 A, 16 A

Mise en marche/arrêt différentielle0,3°C

Plage de température0/+5°C

Réglage d'échellepotentiomètre pour étalonnage du capteur

Minuterie intégrée pour fonte manuelle de la neige1 à 6 heures

Mode de détection MOIST CONTROL

(contrôle du degré d'humidité) :

- Position ON (en circuit) .Humidité et température
 - Position OFF (hors circuit) .seulement la température

Température ambiante .0/+50°C
 Boîtier/incl. couvert .IP 20 / IP 21
 Poids .495 g
 Dimensions H/L/P .90/156/45 mm
 Capteur au sol ETOG-55 :
 Conçu pour être inséré dans la surface de la zone extérieure.
 Détection .Humidité et température
 Montage .Zone extérieure
 Boîtier .IP68
 Température ambiante .-20/+70°C
 Dimensions .H32, Ø60 mm

Capteur de gouttière ETOR-55 :

Conçu pour être installé dans les gouttières, les tuyaux de descente, etc.
 Doit être monté en combinaison avec un capteur de température extérieur ETF.

Détection .Humidité
 Montage .Gouttière et tuyau de descente
 Boîtier .IP68
 Température ambiante .-20/+70°C
 Dimensions H/L/P .105/30/13 mm
Capteur extérieur ETF-744/99 :
 Détection .Température
 Montage .Surface d'un mur
 Température ambiante .-20/+70°C
 Dimensions H/L/P .86/45/35 mm
 Si le capteur est déconnecté ou court-circuité, le système de chauffage sera également coupé.

MONTAGE DU CAPTEUR

Capteur au sol ETOG, fig. 1 :

Doit être monté là où les pires problèmes d'accumulation de neige et de glace se manifestent le plus souvent.
 Le dessus du capteur devrait être de niveau avec la surface de l'aire environnante.

Le câble du capteur doit être monté conformément aux règlements locaux; l'utilisation d'un conduit pour le câble du capteur est recommandée.
 Le capteur est offert avec des instructions détaillées.

Capteur de gouttière ETOR, fig. 2 :

Doit être monté dans la gouttière ou le tuyau de descente du côté ensoleillé du bâtiment.
 Les points de contact du capteur doivent être placés dans l'écoulement de l'eau de fonte.

Il est possible de brancher deux capteurs en parallèle au besoin. Le capteur est offert avec des instructions détaillées.

Capteur extérieur ETF, fig. 2 :

Doit être monté en combinaison avec un capteur de gouttière ETOR, mais peut aussi être utilisé séparément seulement pour détecter la température. Doit être monté sous l'avant-toit du côté nord du bâtiment.

Câble :

Les modèles ETOG et ETOR sont offerts avec un câble de 10 m qui peut être prolongé jusqu'à 200 m avec un câble de 6x1,5 mm² pour le modèle ETOG et de 4x1,5 mm² pour le modèle ETOR. La résistance totale du câble ne doit pas dépasser 10 ohms. La longueur du câble au capteur ETF peut être d'environ 50 m. Ne pas monter le câble du capteur en parallèle avec d'autres câbles d'alimentation; les signaux d'induction pourraient perturber le fonctionnement du thermostat.

MONTAGE DU THERMOSTAT

Le thermostat a été conçu pour être monté sur rail DIN dans un tableau de contrôle ou sur la surface d'un mur, avec les couvercles. Il est possible de brancher deux capteurs au

thermostat, par ex., 2 capteurs ETOG pour une zone extérieure plus grande, ou 2 capteurs ETOR pour gouttières ou tuyaux de descente.

Connexions, fig. 3 :

Borne	Couleur	Connexion
1, 2		Tension d'alimentation de 230 V 50/60 Hz
3, 4		Relais de 10 A (libre de potentiel) pour élément de chauffage.
6, 7		Relais de 10 A (libre de potentiel) pour élément de chauffage.
9, 10		Relais de 16 A (libre de potentiel) pour élément de chauffage.
21, 22	Brun/vert	Élément de chauffage de l'ETOG et de l'ETOR.
	Jaune/vert	ETSG et ETSR.
25, 26	Jaune/blanc	Élément pour mesurer le degré d'humidité de l'ETOG et de l'ETOR.
	Brun/blanc	ETSG et ETSR.
27, 28	Gris/mauve	Élément pour mesurer la température de l'ETOG n° 1.
	Brun/gris	ETSG.
29, 30	Gris/mauve	Élément pour mesurer la température de l'ETOG n° 2.
31, 32		Capteur extérieur ETF.
33, 34		Minuterie à distance pour commander le système. (Enlever le cavalier)
35, 36		Interrupteur à distance pour fonte manuelle de la neige.

Activation du thermostat:

- Brancher la tension d'alimentation
- La diode LED/TEMP clignote
- Appuyer sur le bouton TIMER START (lancer minuterie) pendant 10 secondes
- La diode LED/ON clignote selon le nombre de capteurs initialisés.
- Relâcher le bouton TIMER START
- La diode LED/ON reste allumée

Réglages, fig. 4 :

Réglage	Fonction
TEMP SET	Réglage de la température, par ex., 1 °C
MOIST CONTROL	ON : Détection de la température et du degré d'humidité. OFF : Détection de la température seulement
TIME SET	Fonte manuelle de la neige durant 1 à 6 heures
TIMER START	Fonte manuelle de la neige activée

DEL indicatrices de fonctionnement :

ON	La tension d'alimentation est appliquée.
RELAY	Les relais sont activés.
MOIST	Présence d'humidité au capteur ETOG ou ETOR.
TEMP	La température extérieure est inférieure à la valeur réglée.
TIMER	La minuterie intégrée est activée.

DEL indicatrices d'anomalie :

TEMP clignotante	Le capteur de température n'est pas connecté au thermostat.
ON clignotante	Aucun signal de fonctionnement aux bornes 33 et 34

Sélection du mode de détection à l'aide du MOIST CONTROL (contrôle du degré d'humidité) :

Position normale ON : Détecte la température et l'humidité; le système de fonte de la neige sera activé seulement lorsque la température sera sous la valeur réglée et qu'il y aura de la neige sur le capteur.

Le système est maintenant prêt à fonctionner.

Position OFF : Le capteur détecte la température seulement. Cette position est utilisée seulement lorsqu'il n'y a pas de neige ou de glace sur le capteur. Ne pas oublier de la remettre à la position ON lorsque le problème est réglé.

Fonte manuelle de la neige :

Le ETO est muni d'une minuterie intégrée pour la fonte manuelle de la neige. Lorsque réglés dans cette fonction, les capteurs sont désactivés. À l'aide de la fonction TIME SET, il est possible de régler la minuterie de 1 à 6 heures. Le système est lancé à l'aide de la fonction TIMER START ou à l'aide d'un interrupteur à distance branché aux bornes 35 et 36.

Commande du système à l'aide d'un interrupteur à distance :

Il est possible de brancher une minuterie pour lancer le système de fonte de neige seulement à des périodes prédéterminées; le système peut, par ex., être désactivé les week-ends et les jours de congé.

Durée jusqu'à l'arrêt complet

Avec le réglage de l'heure, vous pouvez régler la durée jusqu'à l'arrêt complet entre 1 et 6 heures.

Après un cycle de chaleur, lorsque le signal température/humidité a disparu, le système reste en marche durant la période fixée.

GUIDE DE FONTE DE LA NEIGE

Si la neige ou la glace ne fondent pas :

Situation	Mesure à prendre
Les capteurs ETOG ou ETOR sont mouillés:	Régler à une température plus élevée, comme 3°C
Le capteur ETOR est sec:	Déplacer le capteur à une meilleure position de détection de l'eau de fonte
Pas d'accumulation de neige sur les capteurs ETOG ou ETOR:	MOIST CONTROL est hors circuit (OFF). Le remettre à ON lorsque le problème est réglé
De la neige s'accumule sur les capteurs ETOG ou ETOR:	Régler TIME SET pour une durée de 1 à 6 h et appuyer sur TIMER START

Étalonnage de l'échelle de température :

Les capteurs au sol (ETOG (ou ETSG) peuvent être ajustés pour correspondre exactement à l'échelle du thermostat. Vérifier le réglage de température sélectionné à proximité du capteur à l'aide d'un thermomètre exact. L'Ajustement n°1 sert à calibrer le capteur n°1 et l'Ajustement n°2 sert à calibrer le capteur n°2.

Diagrammes

1. Montage du capteur au sol ETOG
 - 1 Capteur
 - 2 Support du ETOG
 - 3 Câble chauffant
2. Montage du capteur de gouttière ETOR et du Capteur extérieur ETF
 - 1 Thermostat ETF
 - 2 Capteur de gouttière ETOR
 - 3 Capteur extérieur ETF
3. Connexion
4. Réglages

OJ ELECTRONICS A/S

Stenager 13B · DK-6400 Sønderborg
Tel.: +45 73 12 13 14 · Fax +45 73 12 13 13
oj@oj.dk · www.oj.dk

Русский текст

На русском языке

Инструкция охватывает следующие типы изделий:

Тип	Изделие
ETO-1550	Термостат.
ETOG-55	Датчик температуры и влажности для грунта.
ETOR-55	Датчик влажности для водостоков.
ETF-744/99	Наружный датчик температуры.

МАРКИРОВКА CE

OJ Electronics A/S с ответственностью заявляет, что данное изделие удовлетворяет требованиям Директивы Совета Европы 89/336 (и последующих изменений к ней) по электромагнитной совместимости, а также требованиям Директивы Совета 73/23 к электротехническому оборудованию, применяемому в определенном диапазоне напряжений питающей сети.

Примененные стандарты

EN 61000-6-3, EN 61 000-6-2, EN 60 730-1 и EN 60 730-2-9.

Подача напряжения на изделие допускается только в том случае, если вся установка/система отвечает действующим директивным требованиям.

Изделие, установленное и смонтированное в соответствии с данной инструкцией и действующими монтажными нормами, обеспечивается гарантией завода-изготовителя.

Если изделие подверглось физическим повреждениям, например при транспортировке, его эксплуатационная пригодность подлежит проверке квалифицированным персоналом до монтажа и подключения к сети.

ТЕХНИЧЕСКИЕ ДАННЫЕ

Термостат ETO-1550:

Применяется для обеспечения экономичности работы систем снеготаяния для площадок под открытым небом, водосточных труб и желобов. Низких температур недостаточно для образования льда, нужна еще и влага. Термостат ETO регистрирует оба параметра, и наружную температуру и влажность, и система снеготаяния обычно активируется только при наличии снега или льда. Термостат ETO используется для управления работой электрических нагревательных кабелей, а также других источников тепла.

Напряжение питания . . . 230 В ±10%, 50-60 Гц
Встроенный трансформатор. 24 В, 6 ВА
3 выходных реле
(энергонезависимых). 10А, 10А, 16А
Дифференциал вкл./выкл. нагрузки . . . 0.3°C
юстировка
щкалы. потенциометр для калибровки
Диапазон температур 0/+5°C
Встроенный таймер для ручного управления
системой снеготаяния. 1-6 час.

Режим замера при помощи
MOIST CONTROL:

- Положение ON (вкл.). влажность и температура
- Положение OFF (выкл.) только температура
Температура окружающей среды . . . 0/+50°C
Защита корпуса от неблагоприят. усл., включая крышку IP20/IP21
Вес 495 г
Размеры В/Ш/Т 90/156/45 мм

Датчик для грунта ETOG-55:

Предназначен для размещения в толще покрытия площадок под открытым небом.
Регистрируетвлажность и температуру
Расположение вне помещений
Защита корпуса от неблагоприят. усл. IP68
Температура окружающей среды . . -20/+70°C
Размеры В/Ш/Т H32, Ø60 мм

Датчик для водостоков ETOR-55:

Предназначен для размещения в желобах, водостоках и т.п. Монтируется в комбинации с наружным датчиком ETF.
Регистрирует влагу
Расположение водосточные трубы и желоба
Защита корпуса от неблагоприят. усл. IP68
Температура окружающей среды . . -20/+70°C
Размеры В/Ш/Т 105/30/13 мм

Датчик наружной температуры

ETF-744/99:

Регистрирует Температуру
Расположение поверхность стены
Температура окружающей среды . . -20/+70°C
Размеры В/Ш/Т 86/45/35 мм
При обрыве датчика или коротком замыкании в нем нагревательная система отключается.

МОНТАЖ ДАТЧИКА

Датчик для грунта ETOG, рис. 1:

Монтируется в местах максимального скопления снега или образования наледи. Датчик размещают чувствительным элементом вверх, задулицо с поверхностью покрытия. При прокладке кабеля датчика необходимо соблюдать местные нормы и требования. Желательна прокладка в монтажной трубке. Подробная инструкция приложена к датчику.

Датчик для водостоков ETOR, рис. 2:

Монтируется в желобе или водосточной трубе на солнечной стороне здания. Чувствительные элементы датчика располагают по направлению тока талой воды. Где необходимо, допускается соединение двух датчиков параллельно. Подробная инструкция приложена к датчику.

Наружный датчик ETF, рис. 2:

Используется в комбинации с датчиком для водостоков ETOR, но может применяться отдельно как датчик температуры. Монтируется под свесами крыши на северной стороне здания.

Кабель:

В комплект поставки термостатов ETOG и ETOR входит 10-метровый кабель, который можно нарастить, напр., до ок. 200 м при помощи кабеля 6x1.5 мм² для изделия ETOG и 4x1.5 мм² для термостата ETOR. Полное сопротивление кабеля не должно превышать 10 Ом.
Длина кабеля датчика ETF не должна превышать 50 м.
Недопустима прокладка кабеля датчика параллельно силовым кабелям, так как они могут индуцировать ложные сигналы и тем самым нарушать нормальную работу термостата.

МОНТАЖ ТЕРМОСТАТА

Термостат предназначен для монтажа на DIN-шине, расположенной на электрораспределительном щите или на стене при помощи крышек-креплений. К термостату могут быть подключены 2 датчика, напр., 2 шт. ETOG на обширной площадке под открытым небом - или 2 шт. ETOR для водостока или желоба.

Подключение, рис. 3:

Клемма	Цвет проводки	Подключение
1, 2		Напряжение питания 230 В, 50/60 Гц
3, 4		Реле 10А (энергонез.) нагреват. элемента.
6, 7		Реле 10А (энергонез.) нагреват. элемента.
9, 10		Реле 16А (энергонез.) нагреват. элемента.
21, 22	Коричн./зел.	Нагреват. элемент в ETOG и ETOR. - <i>ETSG и ETSR.</i>
	Желт./зел.	- <i>ETSG и ETSR.</i>
25, 26	Желт./белый	Влагочувствит. элемент в ETOG и ETOR. - <i>ETSG и ETSR.</i>
	Коричн./бел.	- <i>ETSG и ETSR.</i>
27, 28	Сер./пурпур.	Термочувствит. элемент в ETOG № 1. - <i>ETSG.</i>
	Коричн./сер.	- <i>ETSG.</i>
29, 30	Сер./пурпур.	Термочувствит. элемент в ETOG № 2.
31, 32		Наружный датчик ETF
33, 34		Выносной таймер для управления системой. (Удалить перемычку)
35, 36		Выносной выключатель ручного управления системой снеготаяния.

Включение термостата:

- Подключите питание
- Светодиод LED/TEMP вспыхивает
- Удерживайте кнопку TIMER START нажатой в течение 10 сек.
- Светодиод LED/ON вспыхивает в соответствии с количеством действовавших датчиков.
- Отпустите кнопку TIMER START
- Светодиод LED/ON горит ровно

Уставки, рис. 4:

Уставка	Функция
TEMP SET	Значение температуры, напр. 1°C.
MOIST CONTROL ON:	Регистрация температуры и влажности.
OFF:	Регистрация только температуры.
TIME SET	Ручное управление системой снеготаяния 1-6 час.
TIMER START	Ручное управление системой снеготаяния под напряж.
<i>Светодиодные обозначения:</i>	
ON	Питание подключено.
RELAY	Реле находится под напряжением.
MOIST	Датчик ETOG или ETOR регистрирует влагу.
TEMP	Наружная температура ниже выставленной.
TIMER	Встроенный таймер под напряжением.

Светодиодные обозначения нештатных ситуаций:

TEMP мигает	Датчик температуры не подключен к термостату.
ON мигает	Отсутствие сигнала на клеммах 33, 34.

Выбор режима работы датчиков MOIST CONTROL:

Нормальное положение ON: Регистрация температуры и влажности, система снеготаяния активируется только при одновременной регистрации наружной температуры ниже выставленной, и при попадании снега на датчик.
Теперь система находится под напряжением и готова к работе.
Положение OFF: Регистрируется только температура. Это положение используется при отсутствии снега или льда на датчике.
ВНИМАНИЕ! Не забудьте вновь переключить систему на положение ON, когда технические проблемы будут решены.

Ручное управление системой снеготаяния:

Термостат ETO снабжен встроенным таймером для ручного управления системой снеготаяния. При этом режиме работы датчики отключены. При помощи регулятора time set таймер устанавливается на 1-6 час. Систему включают при помощи timer start или выносным выключателем, подсоединенным к клеммам 35 and 36.

Продолжение работы:

При помощи переключателя TIME SET принудительное время работы термостата может быть установлено на время от 1 до 6 часов.

После исчезновения сигналов от датчиков влажности/температуры система продолжит работу в течение установленного времени.

Управление системой при помощи выносного таймера:

Имеется возможность подключения таймера для включения системы снеготаяния только в заранее запрограммированные периоды, напр., систему можно отключать в выходные и праздничные дни.

РУКОВОДСТВО К РАБОТЕ СИСТЕМЫ:

Если снег или наледь не тают:

Ситуация:	Действия
На ETOG или ETOR имеется влага:	Задайте более высокую температуру, напр. 3°C
На ETOR нет влаги:	Переместите датчик так, чтобы он омылся талой водой.
На ETOG или ETOR нет снега:	Переведите MOIST CONTROL в положение OFF. ВНИМАНИЕ! Вновь установите ON, когда проблема будет решена
Снег на ETOG или ETOR:	Установите TIME SET на 1-6 час. и нажмите TIMER START чтобы перейти к ручному управлению

Калибровка температурной шкалы:

Датчик для грунта ETOG (или ETSG) можно отъюстировать, приведя в полное соответствие со шкалой термостата. Сверьте выставленную температурную уставку с наружной температурой вблизи датчика при помощи точного термометра. При помощи Adjust no. 1 калибруется датчик № 1, а при помощи Adjust no. 2 - датчик № 2.

ИЛЛЮСТРАЦИИ:

- Монтаж датчика для грунта ETOG**
 - Датчик
 - Крепление для ETOG
 - Нагревательный кабель
- Монтаж датчика для водостоков ETOR и наружного датчика ETF**
 - Термостат ETO
 - Датчик для водостоков ETOR
 - Наружный датчик ETF
- Подсоединение**
- Уставки**

OJ ELECTRONICS A/S

Stenager 13B · DK-6400 Sønderborg
Tel.: +45 73 12 13 14 · Fax +45 73 12 13 13
oj@oj.dk · www.oj.dk

SUOMI

Tämä asennusohje koskee seuraavia tuotteita

Tyyppi	Tuote
ETO-1550	Termostaatti
ETOG-55	Maa-anturi lämpötila/kosteus
ETOR-55	Räystäasanturi kosteus
ETF-744/99	Ulkoanturi lämpötila

CE-MERKINTÄ

OJ ELECTRONICS A/S vakuuttaa omalla vastuullaan, että tämä tuote on sähkömagneettisen yhteensopivuuden osalta Euroopan Unionin direktiivin 89/336 ja sen liitteiden mukainen, ja direktiivin 73/23 mukainen siitä osin, mitä direktiivissä määritellään tietyillä jännitealueilla toimivista sähkölaitteista.

Sovelletut standardit:

EN 61000-6-3, EN 61 000-6-2, EN 60 730-1 ja EN 60 730-2-9.

Luokitus:

Tuote kuuluu luokkaan II (230V).

Tuote voidaan kytkeä verkkoon vain silloin, kun koko asennus vastaa asianomaisen direktiivin vaatimuksia. Kun tuote asennetaan näiden ohjeiden ja voimassa olevien asennusvaatimusten mukaisesti, tehdastakuu on voimassa.

Jos tuote on vahingoittunut esim. kuljetuksen aikana, se tulee tarkastaa ja huollattaa valtuutetussa huollossa, ennen kuin se kytketään jännitteeseen.

TEKNISET TIEDOT

Termostaatti ETO-1550:

ETO termostaatti käytetään lumensulatukseen ohjaukseen, jalkakäytävillä, portaissa, pysäköintipaikoilla, lastauslaiturilla, räystäskouruissa y.m. Kylmyys ei yksin aiheuta jäätä siihen tarvitaan myös kosteutta. ETO mittaa sekä lämpötilaa että kosteutta. ETO:lla voidaan ohjata lämmityskaapeleita ja muita lämmityslaitteita.
Nimellisjännite230 VAC ±10%, 50/60 Hz
Sisään rakennettu muuntaja24 VAC, 6 VA
Kolme ulostulorelettä (pot. Vapaa kosketin)10A, 10A, 16A
On/off ero0,3°C
Lämpötilan säätöalue0/+5°C
Säätöalueen kalibrointipotentiometrillä
Sisään rakennettu ajastin pakko-ohjausta varten1-6 t
MOIST CONTROL asetukset:
- asennossa ONkosteus ja lämpötila
- asennossa OFFlämpötila
Ympäristön lämpötila0/+50°C
Kotelointi/pintakotelollaIP20/IP21
Paino495 g
Mitat kxlxs90/156/45 mm

Maa-anturi ETOG-55

Tunnistaakosteutta ja lämpötilaa
Asennusulos maahan
KotelointiIP 68
Ympäristön lämpötila-20/+70°C
MitatK=32, O=60 mm

Räystäasanturi ETOR-55

Käytetään yhdessä ETF-744/99:llä

Tunnistaakosteutta
Asennusräystäskouruun tai syöksytorveen
KotelointiIP 68
Ympäristön lämpötila-20/+70°C
Mitat kxlxs105x45x35 mm

Ulkoanturi ETF-744/99

Tunnistaalämpötilaa
Asennuspinta-asennus
Ympäristön lämpötila-20/+70°C
Mitat kxlxs86x45x35 mm

Järjestelmä katkaisee lämmityksen jos anturipiiri on poikki

ANTUREIDEN ASENNUS

Maa-anturi ETOG-55, kuva 1:

Asennetaan sille paikalle missä normaalisti esiintyy eniten lunta ja jäätä. Anturi asennetaan betonivaluun, niin että anturin pinta on tasan betonipinnan kanssa. Jos pinta on asfaltoitu, anturin ympärille on valettava betonikaukalo. Kaapeliasennuksessa on noudatettava vallitsevia asennusmääräyksiä.

Räystäasanturi ETOR-55, kuva 2:

Asennetaan räystäskouruun tai syöksytorveen talon aurinkoiselle puolelle. Anturin kontaktipinnat asennetaan veden juoksusuuntaisesti. On mahdollista käyttää kahta anturia.

Ulkoanturi ETF, kuva 2:

Käytetään yhdessä ETOR:n kanssa. Asennetaan kattolipan varjoon, talon pohjoispuolelle.

Anturikaapeli:

ETOG ja ETOR toimitetaan 10 m kaapelilla jotka voidaan jatkaa 200 m asti tavallisella asennuskaapelilla (ETOG varten 6x1,5 mm² ja ETOR varten 4x1,5 mm²). Kokonaisvastus ei saa ylittää 10 ohmia. ETF:n kaapeli voi olla 50 m. Anturikaapeliasennuksessa on noudatettava vallitsevia asennusmääräyksiä. Anturikaapelia ei suositella asennettavaksi lähelle suurvirta-kaapelia, koska siitä aiheutuu häiriöitä anturipiirissä.

Termostaatin asennus

DIN-kisko asennus tai pinta-asennus. Termostaattiin voidaan kytkeä kaksi anturia, esim. kaksi ETOG:tä tai kaksi ETOR/ETF:ää.

Kytkentä, kuva 3:

Liitin värikoodi	kytkentä
1,2	syöttöjännite 230 V 50/60 Hz
3,4	ulostulorele 10A pot. vapaa
6,7	ulostulorele 10A pot. vapaa
9,10	ulostulorele 16A pot. vapaa
21,22 ruskea/vihreä	lämmitysvastus ETOG ja ETOR
keltainen/vihreä	ETSG ja ETSR
25,26 keltainen/valkoinen Ruskea/valkoinen	kosteus ETOG ja ETOR ETSG ja ETSR
27,28 Harmaa/lila Ruskea/harmaa	Lämpötila ETOG nr.1 ETSG
29,30 Harmaa/lila	Lämpötila ETOG nr.2
31,32	Ulkoanturi ETF
33,34	erillinen kello-ohjaus
35,36	erillinen painonappi pakko-ohjausta varten

Termostaatin käynnisty

- kytke syöttöjännite
- TEMP-diodi vilkkuu
- Paina aikakytkimen start-nappia 10 sek.
- ON-diodi vilkkuu niin monta kertaa kun anturia on asennettu
- päästä start-nappia
- ON-diodi palaa jatkuvasti

Asetukset, kuva 4:

Asetus	Toiminta
TEMP SET	Lämpötilan asetus esim. °C
MOIST CONTROL	ON: tunnistaa kosteutta ja lämpötilaa OFF: tunnistaa lämpötilaa
TIME SET	Pakko-ohjaus 1-6 t
TIMER START	Käsi käyttö

Valodiodit näyttävät toiminnot

ON	Syöttöjännite on kytketty
RELAY	Releet vetäneenä
MOIST	Anturi tunnistaa kosteutta
TEMP	Lämpötila alempi kun säätöarvo
TIMER	ajastin käynnissä

Valodiodit näyttävät virheitä

TEMP vilkkuu	Lämpötila-anturin piiri poikki
ON vilkkuu	Liittimissä 33 ja 34 ei jännitettä

Antureiden käyttö ja asetus

MOIST CONTROL:

Asennossa ON: Releet vetävät kun sekä lämpötilan säätöarvo alittuu (TEMP palaa) että kosteusanturi tunnistaa lunta tai jäätä (MOIST palaa).

OFF asento: Releet vetävät kun lämpötila alittaa säätöarvon. Käytetään tarvittaessa.

Pakko-ohjaus

ETO:ssa on sisään rakennettu ajastin. Ajastin toiminta ohittaa anturiohjaukset. Ajastimen aika on säädettävissä 1-6 t. ajastin käynnistyy painamalla TIMER START tai ulkopuolista painonappia (TIMER palaa).

Jälkikäynti:

Jälkikäynti 1 - 6 tuntia asetetaan TIME SET:llä. Kun lämmityskäskyn signaalit (lämpötila ja kosteus) lakkaavat järjestelmä pysyy vielä päällä säädetyin ajan.

Kello-ohjaus

On mahdollista ohjata termostaattia kellolla.

Jos lumi tai jää ei sula

Tila	toimenpide
ETOG tai ETOR märkä:	valitse korkeampi lämpötila esim. +3°C
ETOG tai ETOR kuiva:	siirrä anturin paikkaa,
ETOG tai ETOR päällä ei ole lunta	MOIST CONTROL asentoon OFF riittävän kauan
ETOG tai ETOR päällä on lunta	Pakko-ohjaus päälle riittävän kauan

Lämpötila-alueen kalibrointi

Maa-anturia ETOG:tä voidaan kalibroida niin että se vastaa termostaatin säätöaluetta. Lämpömittaria on käytettävä anturin lämpötilan mittausta varten. Adjust nr1 käytetään anturi 1:n kalibrointiin ja Adjust 2 anturi 2:n kalibrointiin.

Kuvat

Kuva 1 Maa-anturin asennus
1. anturi ETOG
2. asennusrauta
3. Lämmityslaite

Kuva 2 Räystäasanturin ja ulkoanturin asennus
1. termostaatti ETO
2. räystäasanturi ETOR

3. Ulkoanturi ETF

Kuva 3 KytKentäkaavio

Kuva 4 Asetus

OJ ELECTRONICS A/S

Stenager 13B · DK-6400 Sønderborg
Tel.: +45 73 12 13 14 · Fax +45 73 12 13 13
oj@oj.dk · www.oj.dk

Italiano

Queste istruzioni per il montaggio riguardano i seguenti tipi:

Tipo	Prodotto
ETO-1550	Termostato.
ETOG-55	Sensore di terra per la rivelazione della temperatura e dell'umidità.
ETOR-55	Sensore da grondaia per la rivelazione dell'umidità.
ETF-744/99	Sensore esterno per la rivelazione della temperatura.

Marchio CE

La OJ ELECTRONICS A/S dichiara che il prodotto è fabbricato in conformità alla Direttiva Europea 89/336/EEC (e successive modifiche) relativa alla compatibilità elettromagnetica (EMC), nonché alla Direttiva Europea 73/23/EEC relativa al materiale elettrico destinato all'uso entro determinati limiti di tensione.

Standard utilizzati

EN 61000-6-3, EN 61 000-6-2, EN 60 730-1 ed EN 60 730-2-9.

Il prodotto può essere utilizzato soltanto quando l'intera l'installazione è conforme ai requisiti delle direttive in vigore.

Quando il prodotto è installato in conformità alle presenti istruzioni e secondo le norme di installazione in vigore, il prodotto stesso è coperto dalla garanzia di fabbrica.

Nel caso abbia subito danni, ad esempio durante il trasporto, il prodotto deve essere esaminato e controllato da personale qualificato prima di essere collegato alla rete elettrica.

DATI TECNICI

Termostato ETO-1550:

Per una regolazione economica di impianti per lo scioglimento della neve in aree esterne, nonché in grondaie e canali di discesa. La formazione di ghiaccio si verificano a seguito di una combinazione di basse temperature esterne e di umidità. Il termostato ETO rivela sia la temperatura che l'umidità, così che normalmente il sistema per lo scioglimento della neve verrà attivato solo quando sono presenti la neve o il ghiaccio. Il termostato ETO può essere utilizzato per la regolazione di cavi elettrici di riscaldamento ed altri sistemi riscaldanti.

Tensione di alimentazione230 VAC±10%, 50-60 Hz
Trasformatore incorporato24 VAC, 6 VA
3 relé di uscita
(contatto senza potenziale)10A, 10A, 16A
Differenziale on/off0,3 °C
Scala delle temperature0/+5 °C
Regolazione della scala Potenziometro per la calibrazione del sensore

Temporizzatore incorporato per lo scioglimento manuale della neve1-6 ore

Modalità di regolazione MOIST CONTROL: . . .
- Posizione ONUmidità e temperatura
- Posizione OFFSolo temperatura

Temperatura ambiente0/+50 °C
Protezione/copertura inclusaIP 20 / IP 21
Peso495 g
Dimensioni Alt./Largh./Prof.90/156/45 mm

Sensore di terra tipo ETOG-55:

Progettato per montaggio in zone esterne.
RivelaUmidità e temperatura
MontaggioZone esterne
ProtezioneIP 68
Temperatura ambiente-20/+70 °C
DimensioniAlt.32, Ø60 mm

Sensore da grondaia tipo ETOR-55:

Progettato per montaggio su grondaie e canali di discesa. Si monta in combinazione con il sensore esterno tipo ETF.
RivelaUmidità
MontaggioGrondaie e canali di discesa
ProtezioneIP 68
Temperatura ambiente-20/+70 °C
Dimensioni Alt./Largh./Prof.105/30/13 mm

Sensore esterno tipo ETF-744/99:

Rivela Temperatura
MontaggioSu parete
Temperatura ambiente-20/+70 °C
Dimensioni Alt./Largh./Prof.86/45/35 mm

Il sensore interrotto disattiva il sistema per lo scioglimento della neve.

MONTAGGIO DEI SENSORI

Sensore di terra ETOG, fig. 1:

Da montare in zone dove si verificano spesso problemi di neve o ghiaccio. La parte superiore del sensore deve essere montata a livello con la superficie circostante. Il cavo del sensore deve essere montato rispettando le norme locali; si raccomanda di utilizzare un tubo protettivo per cavi. Il sensore è corredato di istruzioni dettagliate per il montaggio.

Sensore da grondaia ETOR, fig. 2:

Si monta su grondaie o canali di discesa sul lato soleggiato della costruzione. Gli elementi di contatto del sensore vanno montati nella direzione del flusso dell'acqua di scioglimento. A seconda delle necessità, possono essere montati 2 sensori in parallelo. Il sensore è corredato di istruzioni dettagliate per il montaggio.

Sensore esterno ETF, fig. 2:

Va utilizzato unitamente ai sensori da grondaia ETOR, ma può anche essere usato separatamente per rivelare solo la temperatura. Deve essere montato sotto il passafuori del tetto sul lato nord della costruzione.

Cavo per sensore:

Assieme ai sensori ETOG ed ETOR vengono forniti 10 m di cavo, che potranno essere prolungati fino a 200 m utilizzando normale cavo per installazioni di tipo 6x1,5 mm₂ per il modello ETOG e di tipo 4x1,5 mm₂ per il modello ETOR (la resistenza totale non deve essere superiore a 10 ohm). La lunghezza massima consentita per il cavo del sensore ETF è di 50 m circa. Il cavo del sensore va montato attenendosi alle norme vigenti; in ogni caso, esso non deve essere montato parallelamente ad altri cavi elettrici onde prevenire interferenze al segnale del sensore.

MONTAGGIO DEL TERMOSTATO

Il montaggio avviene su binario DIN su quadro di distribuzione o su parete assieme alle coperture. Al termostato possono essere collegati 2 sensori, ad esempio 2 sensori ETOG su un'ampia area esterna, oppure 2 sensori ETOR/ETF su grondaia o canale di discesa.

Connessioni, fig. 3:

Terminale	Codice colore	Connessione
1, 2		Tensione di alimentazione 230V 50/60 Hz
3, 4		Relé 10A (senza potenziale) per elemento riscaldante
6, 7		Relé 10A (senza potenziale) per elemento riscaldante
9, 10		Relé 10A (senza potenziale) per elemento riscaldante
21, 22	Marrone/verde	Elemento riscaldante in ETOG ed ETOR
	Giallo/verde	- ETSG ed ETSR.
25, 26	Giallo/bianco	Elemento per umidità in ETOG ed ETOR
	Marrone/bianco	- ETSG ed ETSR.
27, 28	Grigio/violetto	Elemento per temperatura in ETOG n° 1.
	Marrone/grigio	- ETSG.
29, 30	Grigio/violetto	Elemento per temperatura in ETOG n° 2
31, 32		Sensore per esterni ETF.
33, 34		Temporizzatore esterno per il controllo del sistema (togliere il ponticello).
35, 36		Contatto esterno per lo scioglimento manuale della neve.

Messa in funzione del termostato:

- Collegare l'alimentazione elettrica
- LED/TEMP lampeggia
- Premere per 10 secondi il pulsante TIMER START
- LED/ON lampeggia indicando il numero di sensori inizializzati
- Lasciar andare il pulsante TIMER START
- LED/ON si illumina con luce costante

Impostazioni, fig. 4:

Impostazione	Funzione
TEMP SET	Impostazione della temperatura, ad esempio 1 °C.
MOIST CONTROL	ON: Per rivelare temperatura e umidità. OFF: Per rivelare la sola temperatura.
TIME SET	Scioglimento manuale della neve, 1-6 ore.
TIMER START	Lo scioglimento manuale è attivato.

I diodi LED indicano le seguenti funzioni:

ON	Tensione di alimentazione al termostato.
RELAY	Il relé è attivato.
MOIST	È presente umidità sul sensore ETOG o ETOR.
TEMP	La temperatura esterna è minore dell'impostazione selezionata.
TIMER	Il temporizzatore incorporato è attivato.

I diodi LED indicano un difetto di

funzionamento:

TEMP lampeggia	Mancanza di collegamento tra il sensore della temperatura e il termostato.
ON lampeggia	Non è presente il segnale di funzionamento sui morsetti 33 e 34.

Impostazione del rivelatore con MOIST

CONTROL:

Posizione normale ON: Rivela temperatura e umidità; il sistema per lo scioglimento della neve verrà attivato solo quando la temperatura esterna sarà minore dell'impostazione selezionata (TEMP è acceso) e quando sarà presente neve/ghiaccio sul sensore (MOIST è acceso). Ora il sistema è pronto a funzionare.

Posizione OFF: Il sensore rivela solo la temperatura. Questa posizione si utilizza quando non sono presenti neve/ghiaccio sul sensore. **NOTA BENE!** Una volta risolto il problema, ricordarsi di ripristinare su ON!

Scioglimento manuale della neve:

ETO ha incorporato un temporizzatore per lo scioglimento manuale della neve. In questa funzione, i sensori non vengono utilizzati. Con TIME SET il temporizzatore può essere impostato su 1-6 ore; lo scioglimento della neve viene attivato con TIMER START o tramite un interruttore esterno collegato ai terminali 35 e 36 (TIMER è acceso).

Tempo di ritardo

Con TIME SET, il tempo di ritardo può essere impostato da 1 a 6 ore. Quando scompare il segnale di umidità/temperatura dopo un ciclo di riscaldamento, il sistema continuerà a funzionare per il tempo impostato.

Collegamento di un temporizzatore esterno:

Mediante un temporizzatore esterno collegato ai terminali 33 e 34, il sistema per lo scioglimento della neve può essere disattivato per determinati periodi di tempo, ad esempio nei weekend e durante le ferie.

GUIDA PER LO SCIOGLIMENTO DELLA NEVE

Nel caso in cui la neve o il ghiaccio non si sciolgano:

Situazione	Azione
ETOG o ETOR è umido:	Selezionare una temperatura maggiore, ad esempio 3 °C.
ETOR è secco:	Spostare il sensore in una posizione dove viene meglio influenzato dall'acqua di scioglimento.
Su ETOG o ETOR non sono presenti neve o ghiaccio:	Impostare MOIST CONTROL in posizione OFF. NOTA BENE! Una volta risolto il problema, ricordarsi di ripristinare su ON!
Su ETOG o ETOR è presente neve o ghiaccio:	Impostare TIME SET su 1-6 ore e premere TIMER START per attivare lo scioglimento manuale della neve.

Calibrazione della scala delle temperature:

Il sensore di terra ETOG (o ETSG) può essere tarato per farlo corrispondere esattamente alla scala del termostato. Leggere la temperatura in prossimità del sensore mediante un termometro di precisione. Con Adjust n° 1 può essere calibrata la scala del sensore n° 1, e con Adjust n° 2 quella del sensore n° 2.

Figure

Fig. 1. Montaggio del sensore di terra
1 Sensore
2 Staffa di montaggio
3 Elemento riscaldante

Fig. 2. Montaggio del sensore da grondaia
ETOR e del sensore esterno ETF
1 Termostato ETO

- 2 Sensore da grondaia
- 3 Sensore esterno
3. Schema delle connessioni
4. Impostazione

OJ ELECTRONICS A/S

Stenager 13B · DK-6400 Sønderborg
Tel.: +45 73 12 13 14 · Fax +45 73 12 13 13
oj@oj.dk · www.oj.dk

ETO型温控器的使用手册

本手册适用于下列产品

型号 产品

ETO-1550恒温器

用于检测温度和湿度的ETO-55地面传感器

用于检测湿度的ETOR-55屋檐水道传感器

用于检测室外温度的ETF-744/99传感器

电磁安全认证

OJ公司在其责任范围内申明本产品符合欧盟89/336要求,并在一定的电压范围内符合欧盟73/23有关电器产品的电磁兼容性。

应用标准

EN 61000-6-3, EN 61 000-6-2, EN 60 730-1, EN 60 730-2-9.

类别

本产品属于二类装置(230伏)

只有当整个安装符合电流标准要求时,本产品才能使用。

如果本产品是按照本说明来安装的话,它将会得到原厂的质量保证。如果此产品在运输过程中可能发生损坏的话,在加电源之前一定要经过合格人员的彻底检查。

技术数据

ETO 55型温控器

ETO 55型温控器是用于融化室外,屋檐水道及水管中积雪结冰的经济型温控装置。ETO探测户外温度及湿度,一般只有当下雪或结冰时融雪系统才开始工作。ETO用来控制加热电缆及其他热源。

应用电压:230伏,50-60赫兹

内置变压器:24 VAC, 6 VA

三的无电压继电器:10, 10和16安培

开关温差:0.3°C

温度范围:0/+5°C

调整范围:根据电位计刻度

手动融雪定时:1-6小时

测量模式MOIST CONTROL:

- 在ON的位置上测量温度和湿度。
- 在OFF的位置上仅测量温度。

环境温度:0/+50°C

机壳硬度:IP20/IP21

重量:495克

外形尺寸:90高,156宽,45深(mm)

ETOG 55地面传感器

这个地面传感器是为埋入室外地层

表面而设计的。

检测:温度和湿度

安装:室外

机壳硬度:IP68

环境温度:-20/+70°C

外形尺寸:32高,60深(mm)

ETOR 55屋檐水道传感器

ETOR 55型传感器是为安装在屋檐水道及下水管中而设计的,同户外传感器ETF组合安装。

检测:湿度

安装:屋檐水道及下水管

机壳硬度:IP68

环境温度:-20/+70°C

外形尺寸:105高,30宽,13深(mm)

用于检测室外温度的ETF-744/99传感器

检测:温度

安装:外墙表面

环境温度:-20/+70°C

外形尺寸:86高,45宽,35深(mm)

断开或传感器短路都将导致加热系统的中断。

传感器的安装

ETOG地面传感器见图1

这个地面传感器应装在雪最大和结冰最多的地方。传感器的表面应与地面平。注意布线时按照当地的规定。建议使用导线管。每个传感器都附有安装说明。

屋檐水道传感器ETOR见图2

ETOR 55型传感器安装在楼宇向阳面的屋檐水道及下水管中。传感器的感应器件一定和融化后的水流方向相同。如果有必要的话,并排装两个传感器。每个传感器都附有安装说明。

室外温度传感器ETF见图2

可以与屋檐水道传感器ETOR结合在一起用,也可以单独用来测量温度。它通常装在楼宇向北方向的屋檐下。

电缆

ETOG和ETOR都带有10米长的电缆,ETOG的电缆长度可以用6x1.5 mm²电缆延长到200米,而ETOR的电缆长度可以用4x1.5 mm²电缆延长到200米。但总电阻值不能超过10欧姆。

ETF的电缆长度可达到50米。

这些电缆不应该和电源线并在一起,因为他们可能影响温控器的正常工作。

温控器的安装

温控器可以安装开关柜的DIN排上,

或者挂壁式机盒中。两个传感器连接到温控器上(比如为室外的两个ETOG);或者是两个屋檐水道传感器ETOR。

连接见图3

端子的连线图:

1和2是接入的230伏案50/60赫兹电源

3和4是为加热系统的10安培继电器(无电势)

6和7是为加热系统的10安培继电器(无电势)

9和10是为加热系统的10安培继电器(无电势)

21,22为棕绿混合色,是ETOG和ETOG加热系统连线

23,24为黄绿混合色,是ETSG和ETSG加热系统连线

25,26为黄白混合色,是ETOG和ETOR的湿度连线棕白混合色,是ETSG和ETSR的湿度连线

27,28为灰紫混合色,是第1号ETOG的温度连线棕灰混合色,是ETSG的温度连线

29,30为灰紫混合色,是第2号ETOG的温度连线

31,32连接室外温度传感器ETF

33,34用于连接遥控定时器(需要拔掉连线器)

35,36用于手动融雪的遥控开关。

启动温控器步骤

打开电源

TEMP显示灯会闪烁

按住TIMER START键10秒

此时ON的显示灯会闪烁,相对的传感器会被启动。

松开TIMER START键

此时ON的显示灯会持续亮。

有关设置, 如图4 设置 功能

TEMP SET指设置温度, 比如10度
MOIST CONTROL ON是检测温度和湿度

MOIST CONTROL OFF仅检测温度
TIME SET来设定手动融雪的时间
1-6小时

TIMER START 来启动手动融雪

LED显示功能:

ON表示已接入电源

RELAY表示继电器已经工作

MOIST 表示ETOG和ETOR已经检测到湿度

TEMP 表示室外温度传感器已经检测到低于设定的温度

TIMER 内部定时器正在工作

LED显示运行故障:

如果TEMP灯闪烁 表示温度传感器没有连接到温控器

如果ON灯闪烁 表示端子33和34没有信号

选择MOIST CONTROL(湿度控制)的检测模式

设NORMAL为ON: 检测温度和湿度, 当室外温度传感器已经检测到低于设定的温度和下雪的时候启动融雪系统。此时系统已经可以工作了。

设NORMAL为OFF: 仅检测温度。此为室外没有冰雪的时候。注意要在问题解决后把设置拨回ON。

手动融雪

ETO有内部定时器来手动融雪。当然在手动融雪时, 传感器就不再起作用了。用TIME SET来选择时间1-6小时。然后按TIMER START或者用接到35、36的遥控来启动融雪。

用遥控定时器来控制系统

可以在预定的时间用遥控来启动融雪系统, 比如周末和节假日。

融雪指导

如果冰雪没有溶化:

可能的情况和处理方法

ETOG和ETOR是湿的

设置高一点的温度, 如3°C

ETOR是干的

把传感器放到融化的雪水更近的地方。

ETOG和ETOR不能检测下雪

MOIST CONTROL是设在OFF的位置了。请设到ON。

ETOG和ETOR能检测下雪

设融雪时间为1-6小时, 然后按START启动融雪

校定温度刻度

地面传感器ETOG(或ETSG)可根据温控器的温度刻度来精确调节。

用一个较精密的温度计测量传感器附近的温度, 然后相应的调节传感器1和2。

安装图式

1、安装地面传感器ETOG

1 传感器

2 固定传感器

3 加热电缆

2、屋檐水道传感器ETOR及户外传感器ETF

1 温控器ETO

2 屋檐水道传感器ETOR

3 连接室外温度传感器

ETF

3、连线

4、设置

OJ ELECTRONICS A/S

Stenager 13B · DK-6400 Sønderborg

Tel.: +45 73 12 13 14 · Fax +45 73 12 13 13

oj@oj.dk · www.oj.dk

Fig. 1

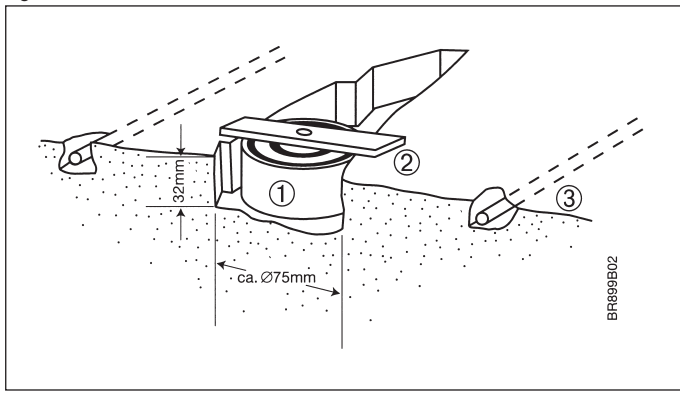


Fig. 2

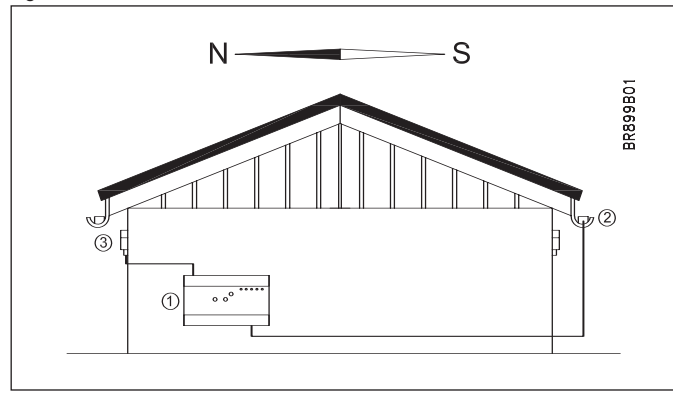


Fig. 3

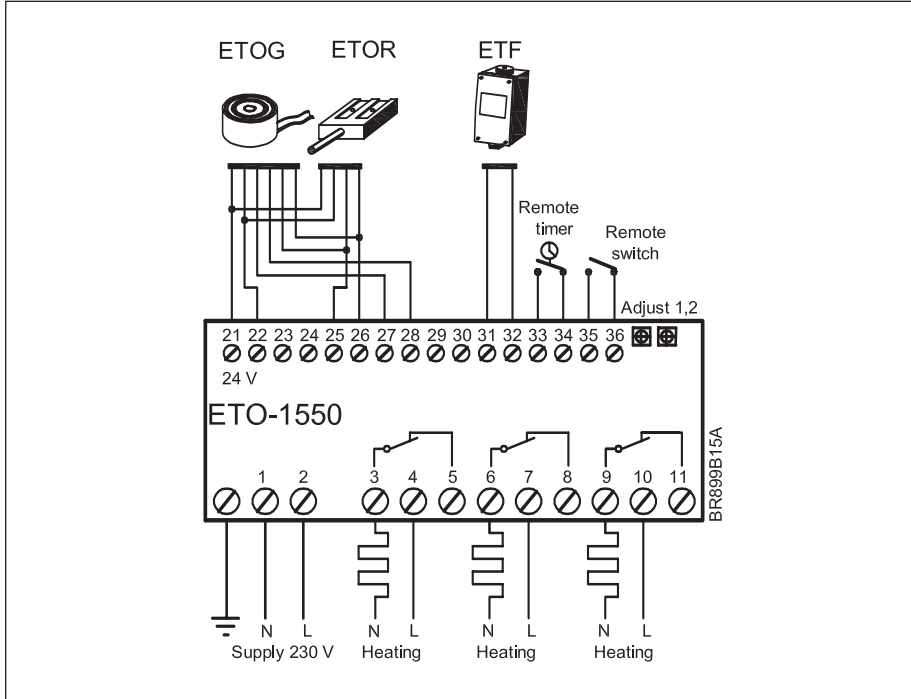
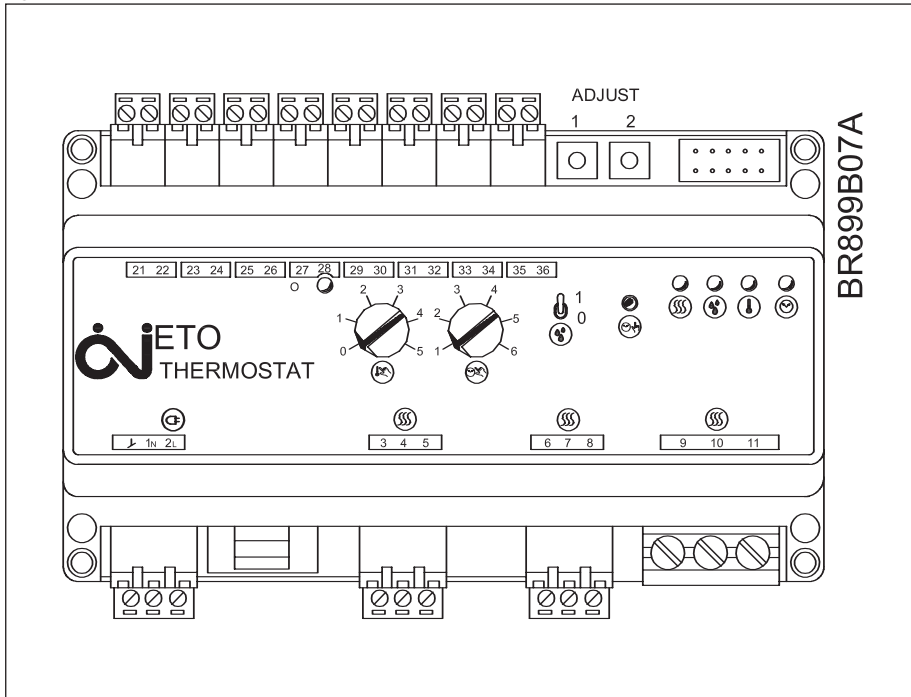


Fig. 4



- : TEMP-SET
- : TIME-SET
- : MOIST-CONTROL
- : TIMER START
- : RELAY
- : TEMPERATURE
- : TIMER