

Type ETO2 Controller for ice and snow melting



English	page	2
Deutsch	page	11
Polski	page	21
Русский	page	31

Type ETO2 is an electronic controller for fully automatic, economical ice and snow melting on outdoor areas and in gutters. Ice forms due to a combination of low temperature and moisture. ETO2 detects both temperature and moisture, and the snow melting system will usually only be activated if snow or ice is present. ETO2 is suitable for controlling electric heating cables, or water-based heating pipes.

Product program

ETO2-4550-xxxx	Thermostat.
ETOG-55-xxxxx	Ground sensor for detecting temperature and moisture.
ETOR-55-xxxxx	Gutter sensor for detecting moisture.
ETF-744/99	Outdoor sensor for detecting temperature



WARNING! – Read this manual!

Carefully read this instruction manual in its entirety, paying close attention to all warnings listed below. Make sure that you fully understand the use, displays and limitations of the controller, because any confusion resulting from neglecting to follow this instruction manual, or from

improper use of this device, may cause an installer to commit errors, that may lead to ice & snow conditions resulting in serious injury or death.



WARNING! – Be aware that snow, ice and iceicles may be present even if you follow the instruction or manual.

You are strongly advised to follow any unexpected build-up of snow, ice layers or icicles. As an additional safety measure, you should always perform a manual inspection of public areas in order to secure safety for access of the controlled areas.



WARNING! – Important safety instructions.

Disconnect the power supply before carrying out any installation or maintenance work on this control unit and associated components. This control unit and associated components should only be installed by a competent person (i.e. a qualified electrician). Electrical installation must be in accordance with appropriate statutory regulations.

CE MARKING, FOR EU

OJ Electronics A/S hereby declares that the product is manufactured in accordance with Council Directive

2004/108/EC on electromagnetic compatibility (and subsequent amendments) and Council Directive 2006/95/EEC on electrical equipment designed for use within certain voltage limits.

Applied standards

ETO2-4550-EU28: CE marking LVD/EMC: EN60730-2-9

ETO2-4550-US28: CAN/CSA E 60730-2-9:01.

ETO2-4550-RU28: CE marking LVD/EMC: EN60730-2-9

The product may only be used if the complete installation complies with current directives.

The product carries a manufacturer's warranty if installed in accordance with these instructions and current regulations.

If the product has been damaged in any way, e.g. during transport, it must be inspected and checked by authorised personnel before being connected to the power supply.

Technical data

Thermostat ETO2-4550:

Designed to be mounted indoor only!

Supply voltage115/240V AC \pm 10%, 50-60 Hz

Built-in electronic power supply (SMPS) . . .24 V DC, 8 VA
 3 output relays (potential-free contact, NO)3 X 16 A
 Alarm relay (potential-free contact, NO)max. 5 A
 Control signal to actuator (mixing valve)0-10 V DC
 Supply voltage to actuator
 (mixing valve)24 V AC / 100 mA
 On/off differential1.8°F / 1°C
 Temperature range-4/+50°F / -20/+10°C
 Ambient temperature32/122°F / 0/+50°C
 Ambient air humidity10-95%
 Enclosure ratingIP 20 / Nema 1
 Weight600 g
 Dimensions H/W/D90/156/45 mm

Type 1B

Control pollution degree 2

Rated impulse voltage4 kV

Ground sensor type ETOG-55:

Designed to be embedded in outdoor areas.

DetectionMoisture and temperature

MountingOutdoor area

Enclosure ratingIP 68

Ambient temperature-57/+158°F / -50/+70°C

DimensionsH32, Ø60 mm

Gutter sensor type ETOR-55:

Designed to be mounted in gutter or downpipe. Is used together with outdoor sensor type ETF.

Detection	Moisture
Mounting	Gutter or downpipe
Enclosure rating	IP 68
Ambient temperature	-57/+158°F / -50/+70°C
Dimensions H/W/D	105/30/13 mm

Outdoor sensor type ETF-744/99:

Detection	Temperature
Mounting	Wall
Ambient temperature	-57/+158°F / -50/+70°C
Dimensions H/W/D	.86/45/35 mm

Water sensor type ETF-1899A:

Detection	Temperature
Mounting	Strap on pipe
Ambient temperature	-4/+158°F / -20/+70°C
Dimensions H/W/D	.86/45/35 mm

The snow and ice melting system is deactivated in the event of sensor failure.

SENSOR INSTALLATION**Ground sensor ETOG, fig. 1+3:**

For installation on outdoor areas where snow and ice is a regular problem. The sensor must be embedded horizontally with its top flush with the surroundings. Use the accompanying installation plate.

The sensor cable must be installed in accordance with current regulations. We recommend that cable pipes be laid to protect the sensor cable. Detailed installation instructions are supplied with the sensor.

Gutter sensor ETOR, fig. 2+4:

For installation in a gutter, or downpipe on the sunny side of the building. It is important to ensure that the sensor contact elements face against the flow of melt water. If necessary, two sensors can be installed in parallel. Detailed installation instructions are supplied with the sensor.

Note that the pink and grey wires are not used.

Outdoor sensor ETF-744/99, fig. 2+4:

ETF is for use with gutter sensor ETOR. ETF can also be used separately for the detection of temperature alone. The sensor should be mounted on the wall beneath the eaves on the north side of the building.

Water sensor type ETF-1899A:

Only for use in waterbased system to detect temperature in supply and return water. Must be fastened with strips fixed directly on the pipe.

Sensor cables:

ETOG and ETOR are supplied with 10 m cable, which can be extended up to approx. 200 m using standard installation cable: 6x1.5 mm² for ETOG and 4x1.5 mm² for ETOR. The ETF cable can be up to approx. 50 m in length. Sensor cables must be installed in accordance with current regulations. They must never be installed parallel to power cables as electrical interference may distort the sensor signal.

ETO2 installation

The unit is intended to be DIN-rail mounted in an approved panel.

Wall mounting:

For USA and Canada: The thermostat can be wall-mounted in a specially designed and UL-approved metal box (accessory).

For other countries: The accompanying plastic cover can be used for wall mounting in an indoor area.

Connect supply voltage to terminals N and L. All electrical and mechanical installation must be performed in accordance with applicable local regulations.

Setup:

- **1-zone electric heating control with ETOG (fig. 3+6):**
Connect 1 or 2 ETOG sensors to terminals 11-20.
Connect heating cable to output relays 1, 2 and 3 according to fig. 8.
- **1-zone electric heating control with ETOR + ETF (fig. 4+7):**
Connect 1 or 2 ETOR sensors to terminals 11-20. Note that the pink and grey wires are not used.
Connect 1 ETF sensor to terminals 31-32.
Connect heating cable to output relays 1, 2 and 3 according to fig. 8.

- **2-zone electric heating control with ETOG (fig. 6):**
Connect 2 ETOG sensors to terminals 11-20.
Connect heating cable for zone 1 to output relay 1 according to fig. 8.
Connect heating cable for zone 2 to output relay 2 according to fig. 8.
- **2-zone electric heating control with ETOR (fig. 7):**
Connect 2 ETOR sensors to terminals 11-20. Note that the pink and grey wires are not used.
Connect heating cable for zone 1 to output relay 1 according to fig. 8.
Connect heating cable for zone 2 to output relay 2 according to fig. 8.
- **2-zone electric heating control with ETOR and ETOG (fig. 5+6+7):**
Connect 1 ETOR sensor to terminals 11-16 as sensor 1. Note that the pink and grey wires are not used.
Connect 1 ETOG sensor to terminals 11-20 as sensor 2.
2. Connect heating cable for zone 1 (roof) to output relay 1 according to fig. 8.
Connect heating cable for zone 2 (ground) to output relay 2 according to fig. 8.
- **1-zone electric heating control and output control (Y/ Δ) (fig. 9+10):**
Advanced 2-step control with ETOG-55. 1/3 power on heating cables in afterrun.
Connect 1 or 2 ETOG sensors to terminals 11-20.
Connect external contactor/relays to output relays 1, 2 and 3 according to fig. 10.
- **1-zone hydronic heating control for control of supply water temp. with mixing valve (fig. 6+11):**
Connect 1 or 2 ETOG sensor to terminals 11-16.
Connect supply voltage (24 V AC) for mixing valve to terminals 25-26 (fig. 13)
Connect mixing valve to terminals 21-24 (fig. 13).
Connect ETF 1899A supply and return sensors to terminals 27-30.
Connect primary pump to output relay 1 according to fig. 14.
Connect secondary pump to output relay 2 according to fig. 14.

- **1/2-zone hydronic heating control, simple (fig. 6+12):**
Connect 1 or 2 ETOG sensors to terminals 11-20.
Connect circulation pump for zone 1 to output relay 1 according to fig. 14.
If zone 2 is used, connect circulation pump for zone 2 to output relay 2 according to fig. 14.
Application setup as for 1/2-zone electric heating control, see User Manual, Startup.
- **Remote control (fig. 15):**
The forced heat and standby functions can be remotely controlled by wiring ETO2 to external buttons/relays (normally open).
Connect external standby button to terminals 33-34.
Connect external forced heat button to terminals 35-36.

TESTING SNOW MELTING SYSTEM

After completing installation and application setup, it is recommended that the snow melting system be tested.

1. Adjust SET TEMP in the setup menu to max. temperature.
2. Pour some water onto the sensor (ETOG/ETOR).
3. The output relay for the heating cable in the zone concerned should activate and ON should be indicated on the ETO2 display. Check that the heating cable becomes warm, check the voltage if possible.
4. After testing, adjust SET TEMP back to the desired setting (factory setting = +3.0°C / 37.4°F).

WIRING

Terminal	Colour code	Wiring
N, L		Supply voltage, 120-240 V AC 50/60 Hz
1, 2		Alarm relay (potential free) max. 5 A
3, 4		Output relay 1, 16 A (potential free), Heating cable 1 (zone 1) / Primary pump
5, 6		Output relay 2, 16 A (potential free), Heating cable 2 (zone 2) / Secondary pump
7, 8		Output relay 3, 16 A (potential free), Heating cable 3
11, 12	brown/green	Sensor heating 1+2, ETOG 1+2 and ETOR 1+2
13, 14	grey/pink	Temperature sensor, ETOG 1
15, 16	yellow/white	Moisture sensor 1, ETOG 1/ ETOR 1
17, 18	grey/pink	Temperature sensor, ETOG 2
19, 20	yellow/white	Moisture sensor, ETOG 2 / ETOR 2
21, 22		3/4-way mixing valve, 0-10 V
23, 24		3/4-way mixing valve, 24 V AC
25, 26		24 V AC from external supply, for 3/4-way mixing valve



ETOR SENSOR WIRES : Note that the pink and grey wires are not used.

Terminal	Colour code	Wiring
27, 28		Supply water temperature sensor, ETF-1899A
29, 30		Return water temperature sensor, ETF-1899A
31, 32		Outdoor temperature sensor, ETF
33, 34		Standby, external input
35, 36		Forced control heat, external input

Environment protection and recycling

Help protect the environment by disposing of the packaging and redundant products in a responsible manner.

Product disposal

Products marked with this symbol must not be disposed of along with household refuse, but must be delivered to a waste collection centre in accordance with current local regulations.



Figures

- Fig. 1 Installation of ETOG ground sensor
 - 1 Sensor
 - 2 Installation plate
 - 3 Heating element
- Fig. 2 Installation of ETOR gutter sensor and ETF outdoor sensor
 - 1 Thermostat ETO2
 - 2 Gutter sensor
 - 3 Outdoor sensor
- Fig. 3 One-zone electric heating with ETOG sensor
- Fig. 4 One-zone electric heating with ETOR/ETF sensor
- Fig. 5 Two-zone electric heating (roof/ground)
- Fig. 6 ETOG connection
- Fig. 7 ETOR connection
- Fig. 8 Heating cable connection, example
- Fig. 9 Two-stage electric heating control (Y/ Δ)
- Fig. 10 Advanced 2-step connection Y/ Δ
- Fig. 11 Hydronic heating with mixing valve
- Fig. 12 Simple hydronic application
- Fig. 13 Hydronic mixing valve connection
- Fig. 14 Hydronic pump connection
- Fig. 15 Connections for remote control of standby and forced heat
- Fig. 16 ETO2 controller, terminal overview

Typ ETO2 ist ein elektronischer Regler zur vollautomatischen, wirtschaftlichen Eis- und Schneeschmelze in Außenbereichen und Dachrinnen. Eis bildet sich bei einer bestimmten Konstellation von niedriger Temperatur und Feuchtigkeit. ETO2 erfasst sowohl die Temperatur als auch die Feuchtigkeit, und die Schneeschmelzanlage wird gewöhnlich nur bei Vorhandensein von Schnee oder Eis aktiviert. ETO2 eignet sich zum Regeln von elektrischen Heizkabeln oder wasserbasierten Heizrohren.

Produktprogramm

ETO2-4550-xxxx	Thermostat.
ETOG-55-xxxxx	Bodenfühler zur Erfassung von Temperatur und Feuchtigkeit.
ETOR-55-xxxxx	Dachrinnenfühler zur Erfassung von Feuchtigkeit
ETF-744/99	Außenfühler zur Temperaturerfassung



ACHTUNG - Bitte die Anleitung lesen!

Bitte die Bedienungsanleitung sorgfältig durchlesen und die unten angeführten Sicherheitshinweise genau beachten. Machen Sie sich mit dem Gebrauch, den Anzeigen und den Begrenzungen der Steuerung völlig vertraut, da aus der Nichtbeachtung dieser

Bedienungsanleitung oder unsachgemäßer Anwendung dieses Geräts entstehende Unklarheiten zu Installationsfehlern verleiten können, die Verletzungs- oder lebensgefährliche Eis- und Schneebildung verursachen können.



ACHTUNG – Bitte beachten Sie, dass Schnee, Eis und Eiszapfen selbst bei Einhaltung der Anleitung auftreten können.

Es wird nachdrücklich empfohlen, jede unerwartete Bildung von Schnee, Eisbelag oder Eiszapfen sorgfältig zu beobachten. Als zusätzliche Sicherheitsmaßnahme sollte in zugänglichen Bereichen immer eine persönliche Inspektion vorgenommen werden, um sich vom gesicherten Zustand des Kontrollbereichs zu überzeugen.



ACHTUNG – Wichtiger Sicherheitshinweis.

Vor Ausführung von Installations- oder Wartungsarbeiten an dieser Regeleinheit oder daran angeschlossenen Komponenten ist die Stromversorgung immer abzuschalten. Diese Regeleinheit und die daran angeschlossenen Komponenten dürfen nur von qualifizierten Elektrikern installiert werden. Die Elektroinstallation muss in Übereinstimmung mit den geltenden lokalen Regeln und Vorschriften erfolgen.

CE-KENNZEICHNUNG , INNERHALB DER EU

OJ Electronics A/S erklärt hiermit, dass das Produkt entsprechend der Richtlinie des Rates 2004/108/EG (und nachträglichen Ergänzungen) über die elektromagnetische Verträglichkeit (EMV) und der Richtlinie des Rates 2006/95/EG betreffend elektrische Betriebsmittel zur Verwendung innerhalb bestimmter Spannungsgrenzen (Niederspannungsrichtlinie) hergestellt ist.

Angewandte Normen

ETO2-4550-EU28: CE-Kennzeichnung NSR/EMV: EN60730-2-9

ETO2-4550-US28: CAN/CSA E 60730-2-9:01.

ETO2-4550-RU28: CE-Kennzeichnung NSR/EMV: EN60730-2-9

Das Produkt darf nur angewandt werden, wenn die gesamte Anlage den aktuellen Richtlinien entspricht.

Für dieses Produkt wird vom Hersteller Garantie gewährleistet, wenn es gemäß dieser Anleitung und den aktuellen Richtlinien installiert wurde.

Wurde das Produkt in irgendeiner Weise beschädigt, z. B. während des Transports, muss es vor dem Anschluss an die Spannungsversorgung von autorisiertem Personal begutachtet und geprüft werden.

Technische Daten**Thermostat ETO2-4550:**

Das Gerät ist nur für die Innenraum-Montage geeignet!

Netzspannung115/240 V AC \pm 10 %, 50-60 Hz
Eingebaute elektronische Stromversorgung (SMPS)24 V DC, 8 VA
3 Ausgangsrelais (potentialfreier Kontakt, NO)3 X 16 A
Alarmrelais (potentialfreier Kontakt, NO)max. 5 A
Steuersignal zum Stellglied (Mischventil)0-10 V DC
Betriebsspannung des Stellglieds (Mischventil)24 V AC / 100 mA
ON/OFF Abweichung1.8°F / 1 °C
Temperaturbereich-4/+50°F / -20/+10 °C
Umgebungstemperatur32/122°F / 0/+50 °C
Umgebungsluftfeuchtigkeit10-95 %
SchutzgradIP 20 / Nema 1
Gewicht600 g
Abmessungen H/B/T90/156/45 mm

Typ 1B

Verschmutzungsgrad2
Nennimpulsspannung4 kV

Bodenfühler, Typ ETOG-55:

Vorgesehen zum Einbetonieren in Außenbereichen.
 ErfassungFeuchtigkeit und Temperatur
 EinbauAußenbereich
 SchutzgradIP 68
 Umgebungstemperatur-57/+158°F / -50/+70 °C
 AbmessungenH32, Ø60 mm

Dachrinnenfühler, Typ ETOR-55:

Vorgesehen für Einbau in Dachrinne oder Abflussrohr.
 Angewandt in Verbindung mit Außenfühler, Typ ETF.
 ErfassungFeuchtigkeit
 EinbauDachrinne oder Abflussrohr
 SchutzgradIP 68
 Umgebungstemperatur-57/+158°F / -50/+70 °C
 Abmessungen H/B/T105/30/13 mm

Außenfühler Typ ETF-744/99:

ErfassungTemperatur
 EinbauWandmontage
 Umgebungstemperatur-57/+158°F / -50/+70 °C
 Abmessungen H/B/T86/45/35 mm

Wasserrfühler Typ ETF-1899A

ErfassungTemperatur
 MontageBinder am Rohr
 Umgebungstemperatur-4/158°F / -20/+70 °C
 Abmessungen H/B/T86×45×35 mm

Die Schnee- und Eisschmelzanlage wird im Falle von Fühlerdefekt deaktiviert.

FÜHLERINSTALLATION**Bodenfühler ETOG, Abb. 1+3:**

Zum Einbau in Außenbereichen, in denen Schnee und Eis regelmäßig ein Problem darstellen. Der Fühler muss horizontal mit dem Kopf fluchtend in den Boden eingelassen werden. Die mitgelieferte Einbauplatte benutzen. Das Fühlerkabel ist in Übereinstimmung mit den geltenden Regeln und Vorschriften zu installieren. Wir empfehlen das Verlegen von Kabelrohren, um das Fühlerkabel zu beschützen. Eine detaillierte Montageanweisung wird mit dem Fühler mitgeliefert.

Dachrinnenfühler ETOR, Abb. 2+4:

Zum Einbau in der Dachrinne oder im Abflussrohr auf der Sonnenseite des Gebäudes. Es ist sicherzustellen, dass die Kontaktelemente des Fühlers entgegengesetzt der Flussrichtung des Schmelzwassers angeordnet sind. Falls erforderlich können zwei Fühler parallel installiert werden. Eine detaillierte Montageanweisung wird mit dem Fühler mitgeliefert.

Achtung: Der rosa und der graue Leiter dürfen nicht installiert werden.

Außenfühler ETF-744/99, Abb. 2+4:

ETF ist mit dem Dachrinnenfühler ETOR zu benutzen. ETF kann auch separat, nur zur Erfassung der Temperatur benutzt werden. Der Fühler ist auf der Mauer unter dem Dachüberhang auf der Nordseite des Gebäude zu montieren.

Wasserfühler Typ ETF-1899A

Anwendung nur in wasserbasierten Anlagen zur Erfassung der Wasservorlauf- und -rücklauf-temperatur. Ist mit Bindern direkt am Rohr zu befestigen.

Fühlerkabel:

ETOG und ETOR sind mit 10 m langem Kabel ausgestattet, das bis auf ca. 200 m verlängert werden kann, u. z. mit Standardkabel 6x1,5 mm² für ETOG und 4x1,5 mm² für ETOR (der Gesamtwiderstand darf 10 Ohm nicht übersteigen). Das ETF-Kabel kann bis auf ca. 50 m verlängert werden. Fühlerkabel müssen in Übereinstimmung mit den geltenden Regeln und Vorschriften installiert werden. Sie dürfen nicht parallel mit Starkstromkabeln verlegt werden, um mögliche Störeinflüsse auf das Fühlersignal zu vermeiden.

ETO2 installation

Die Einheit ist für DIN-Schienenmontage in einer zugelassenen Schalttafel vorgesehen. Die mitgelieferte Kunststoffabdeckung kann für Wandmontage in Innenbereichen benutzt werden. Die Spannungsversorgung an den Klemmen N und L anschließen. Die gesamte elektrische und mechanische Installation muss in Übereinstimmung mit den geltenden lokalen Regeln und Vorschriften erfolgen.

KONFIGURATION:

- **1-Zonen-Elektroheizungsregelung mit ETOG (Abb. 3+6):**

Einen oder zwei ETOG-Fühler an die Klemmen 11-20 anschließen.

Heizkabel gem. Abb. 8 an die Ausgangsrelais 1, 2 und 3 anschließen.

- **1-Zonen-Elektroheizungsregelung mit ETOR + ETF (Abb. 4+7):**

Einen oder zwei ETOR-Fühler an die Klemmen 11-20 anschließen. Achtung: Der rosa und der graue Leiter dürfen nicht angeschlossen werden.

Einen ETF-Fühler an die Klemmen 31-32 anschließen.
Heizkabel gem. Abb. 8 an die Ausgangsrelais 1, 2 und 3 anschließen.

- **2-Zonen-Elektroheizungsregelung mit ETOG (Abb. 6):**

Zwei ETOG-Fühler an die Klemmen 11-20 anschließen.
Heizkabel für Zone 1 gem. Abb. 8 an Ausgangsrelais 1 anschließen.

Heizkabel für Zone 2 gem. Abb. 8 an Ausgangsrelais 2 anschließen.

- **2-Zonen-Elektroheizungsregelung mit ETOR (Abb. 7):**

Zwei ETOR-Fühler an die Klemmen 11-20 anschließen.
Achtung: Der rosa und der graue Leiter dürfen nicht angeschlossen werden.

Heizkabel für Zone 1 gem. Abb. 8 an Ausgangsrelais 1 anschließen.

Heizkabel für Zone 2 gem. Abb. 8 an Ausgangsrelais 2 anschließen.

- **2-Zonen-Elektroheizungsregelung mit ETOR und ETOG (Abb. 5+6+7):**

Einen ETOR-Fühler als Fühler 1 an die Klemmen 11-16 anschließen. Achtung: Der rosa und der graue Leiter dürfen nicht angeschlossen werden.

Einen ETOG-Fühler als Fühler 2 an die Klemmen 11-20 anschließen.

Heizkabel für Zone 1 (Dach) gem. Abb. 8 an Ausgangsrelais 1 anschließen.

Heizkabel für Zone 2 (Boden) gem. Abb. 8 an Ausgangsrelais 2 anschließen.

- **1-Zonen-Elektroheizungsregelung und Ausgangsschaltung (Y/Δ) (Abb. 9+10):**
Erweiterte 2-Stufen-Regelung mit ETOG-55. 1/3 Leistung auf den Heizkabeln bei Nachheizung.
Einen oder zwei ETOG-Fühler an die Klemmen 11-20 anschließen.
Externen Schütz/externe Relais gem. Abb. 10 an die Ausgangsrelais 1, 2 und 3 anschließen.
- **1-Zonen-Hydrionic-Heizungssteuerung zur Regelung der Vorlauftemp. mit Mischventil (Abb. 6+11):**
Einen oder zwei ETOG-Fühler an die Klemmen 11-16 anschließen.
Versorgungsspannung (24 V~) für Mischventil an die Klemmen 25-26 anschließen (Abb. 13).
Mischventil an die Klemmen 21-24 anschließen (Abb. 13).
ETF1899A-Vorlauf- und Rücklauffühler an die Klemmen 27-30 anschließen.
Hauptpumpe gem. Abb. 14 an das Ausgangsrelais 1 anschließen.
Hilfspumpe gem. Abb. 14 an das Ausgangsrelais 2 anschließen.
- **Einfache 1/2-Zonen-Hydrionic-Heizungssteuerung (Abb. 6+12):**
Einen oder zwei ETOG-Fühler an die Klemmen 11-20 anschließen.
Umwälzpumpe für Zone 1 gem. Abb. 14 an Ausgangsrelais 1 anschließen.
Bei Anwendung von Zone 2, Umwälzpumpe für Zone 2 gem. Abb. 14 an Ausgangsrelais 2 anschließen.
Anwendungskonfiguration für 1/2-Zonen-Elektroheizungsregelung, siehe Benutzerhandbuch, Inbetriebnahme.
- **Fernbedienung (Abb. 15):**
Zwangsheizung und Bereitschaftsfunktion können mittels Kabel vom ETO2 zu externen Tasten/Relais (normal offen) ferngesteuert werden.
Die externe Bereitschaftstaste an die Klemmen 33-34 anschließen.
Die externe Zwangsheizungssteuerung an die Klemmen 35-36 anschließen.

TEST DER SCHNEESCHMELZANLAGE

Nach Installation und Konfiguration wird empfohlen, die Schneeschmelzanlage zu testen.

1. Die SET TEMP (Sollwerttemperatur) im Einstellmenü auf max. Temperatur einstellen.
2. Etwas Wasser über den Fühler (ETOG/ETOR) gießen.
3. Das Ausgangsrelais für das Heizkabel der betreffenden Zone sollte aktiviert und ON am ETO2-Display angezeigt werden. Überprüfen, ob das Heizkabel warm wird, eventuell die Spannung messen.
4. Nach dem Test die SET TEMP wieder auf den gewünschten Wert (Werkseinstellung = +3,0 °C/37,4 °F) zurückstellen.

VERDRAHTUNG

Klemme	Farbkennzeichnung	Leiter
N, L		Spannungsversorgung, 120-240 V AC 50/60 Hz
1, 2		Alarmrelais (potentialfrei) max. 5 A
3, 4		Ausgangsrelais 1, 16 A (potentialfrei), Heizkabel 1 (Zone 1) / Primärpumpe
5, 6		Ausgangsrelais 2, 16 A (potentialfrei), Heizkabel 2 (Zone 2) / Sekundärpumpe
7, 8		Ausgangsrelais 3, 16 A (potentialfrei), Heizkabel 3
11, 12	Braun/Grün	Heizelement 1+2, ETOG und ETOR
13, 14	Grau/Rosa	Temperaturfühler 1, ETOG
15, 16	Gelb/Weiß	Feuchtigkeitsfühler 1, ETOG / ETOR
17, 18	Grau/Rosa	Temperaturfühler 2, ETOG
19, 20	Gelb/Weiß	Feuchtigkeitsfühler 2, ETOG / ETOR
21, 22		3/4-Wege-Mischventil, 0-10 V
23, 24		3/4-Wege-Mischventil, 24 V AC
25, 26		24 V~ von externer Versorgung

ETOR-FÜHLERDRÄHTE: Achtung: Der rosa und der graue Leiter dürfen nicht installiert werden.

Klemme	Farbkennzeichnung	Leiter
27, 28		Vorlauf temperaturfühler
29, 30		Rücklauf temperaturfühler
31, 32		Außentemperaturfühler, ETF
33, 34		Bereitschaftsbetrieb, externer Eingang
35, 36		Zwangsheizung, externer Eingang

Umweltschutz und Recycling

Helfen Sie, die Umwelt zu schützen, und entsorgen Sie die Verpackung und überschüssigen Teile verantwortungsbewusst.

Entsorgung (Produkt)

Mit diesem Symbol gekennzeichnete Produkte dürfen nicht gemeinsam mit Haushaltsabfall entsorgt werden, sondern müssen entsprechend den lokalen Richtlinien bei einer Abfallsammelstelle abgeliefert werden.

**Abbildungen**

- Abb. 1 Installation des ETOG-Bodenfühlers
 1 Fühler
 2 Einbauplatte
 3 Heizelement
- Abb. 2 Installation von ETOR-Dachrinnenfühler und ETF Außenfühler
 1 Thermostat ETO2
 2 Dachrinnenfühler
 3 Außenfühler
- Abb. 3 1-Zonen-Elektroheizung mit ETOG-Fühler
- Abb. 4 1-Zonen-Elektroheizung mit ETOR/ETF-Fühler
- Abb. 5 2-Zonen-Elektroheizung (Dach/Boden)
- Abb. 6 ETOG-Anschluss
- Abb. 7 ETOR-Anschluss
- Abb. 8 Heizkabelanschluss, Beispiel
- Abb. 9 2-Stufen-Elektroheizungsschaltung (Y/Δ)
- Abb. 10 Erweiterte 2-Stufen-Schaltung Y/Δ
- Abb. 11 Hydronic-Heizung mit Mischventil
- Abb. 12 Einfache Hydronic-Anwendung
- Abb. 13 Mischventilanschluss
- Abb. 14 Wasserpumpenanschluss
- Abb. 15 Anschluss für fernbediente Bereitschaftsfunktion und Zwangsheizung
- Abb. 16 ETO2-Regler Klemmenplan

ETO2 to elektroniczny kontroler, który umożliwia w pełni automatyczne, ekonomiczne usuwanie śniegu i lodu z rynien dachowych i powierzchni gruntowych poprzez jego roztapianie. Połączenie niskiej temperatury i wilgoci powoduje tworzenie się lodu. ETO2 mierzy temperaturę oraz wilgotność i uruchamia system rozpuszczania śniegu i lodu z zasady tylko w razie wykrycia jego obecności. ETO2 nadaje się do sterowania działaniem elektrycznych przewodów grzewczych lub rur grzewczych wypełnionych gorącą wodą.

Asortyment produktów

ETO2-4550-xxxx	Termostat
ETOG-55-xxxxx	Czujnik gruntowy i wilgotności do osadzenia w podłożu
ETOR-55-xxxxx	Rynnowy czujnik wilgotności
ETF-744/99	Zewnętrzny czujnik temperatury



UWAGA - Prosimy o zapoznanie się z instrukcją!

Prosimy o wnikliwe przeczytanie całej instrukcji, ze zwróceniem szczególnej uwagi na poniższe ostrzeżenia i uwagi. Prosimy o upewnienie się, czy w pełni rozumieją Państwo zasady działania termostatu, wyświetlane menu i wartości oraz ograniczenia dotyczące urządzenia, ponieważ nieprzestrzeżenie niniejszej instrukcji lub nieprawidłowo-

we użytkowanie termostatu może spowodować popękanie przez instalatora błędów, które mogą doprowadzić do zalegania śniegu i lodu, co z kolei może stać się przyczyną poważnych obrażeń ciała lub zgonu.



UWAGA - Prosimy mieć świadomość, że śnieg, lód i sople mogą występować nawet jeśli urządzenie jest użytkowane zgodnie z instrukcją.

Zaleca się monitorowanie stanu terenu, by uniknąć nie spodziewanego zaśnieżenia i oblodzenia. Dodatkowo należy często sprawdzać stan terenów publicznych przylegających do miejsca użytkowania termostatu, w celu zapewnienia bezpiecznego dostępu do obszaru kontrolowanego przez urządzenie.



UWAGA - Ważne wskazówki dotyczące bezpieczeństwa

Przed przystąpieniem do prac montażowych lub konserwacyjnych należy zawsze odłączyć zasilanie urządzenia i wszystkich podłączonych do niego elementów instalacji. Urządzenie (kontroler) i wszelkie połączone z nim elementy mogą być instalowane wyłącznie przez uprawnionych elektryków. Instalacja elektryczna musi spełniać wymogi obowiązującego prawa.

UNIJNE OZNACZENIE CE

OJ Electronics A/S niniejszym zaświadcza, że wyrób spełnia wymogi Dyrektywy Rady 2004/108/WE w sprawie kompatybilności elektromagnetycznej (z późniejszymi zmianami) oraz Dyrektywy Rady 2006/95/WE w sprawie sprzętu elektrycznego przewidzianego do stosowania w określonych granicach napięcia.

Zastosowane normy

ETO2-4550-EU28: Oznaczenie CE zgodnie z wymogami dyrektywy niskonapięciowej/o kompatybilności elektromagnetycznej: EN60730-2-9

ETO2-4550-US28: CAN/CSA E 60730-2-9:01.

ETO2-4550-RU28: Oznaczenie CE zgodnie z wymogami dyrektywy niskonapięciowej/o kompatybilności elektromagnetycznej: EN60730-2-9

Wyrób może być stosowany wyłącznie wtedy, gdy cała instalacja spełnia warunki obowiązujących dyrektyw. Gwarancja producenta obowiązuje pod warunkiem zainstalowania wyrobu w sposób zgodny z niniejszą instrukcją oraz aktualnymi przepisami.

Jeśli produkt uległ jakiegokolwiek uszkodzeniu, np. w czasie transportu, musi przed podłączeniem zasilania zostać sprawdzony przez upoważniony do tego personel.

Dane techniczne**Termostat ETO2-4550:**

Przeznaczony wyłącznie do montażu wewnętrznego!
 Napięcie zasilające115/240 V AC \pm 10%, 50-60 Hz
 Wbudowany elektroniczny zasilacz
 (SMPS)24 V DC, 8 VA
 3 przekaźniki wyjściowe
 (zestyk potencjałowo wolny, NO)3 X 16 A
 Przekaźnik alarmowy
 (zestyk potencjałowo wolny, NO)maks. 5 A
 Sygnał kontrolny do siłownika
 (zawór mieszający)0-10 V DC
 Napięcie zasilające siłownika
 (zawór mieszający)24 V AC / 100 mA
 Różnica włącz./wyłącz.1.8°F / 1°C
 Zakres temperatur-4/+50°F / -20/+10°C
 Temperatura otoczenia32/122°F / 0/+50°C
 Wilgotność powietrza w otoczeniu10-95%
 Klasa szczelności obudowyIP 20 / Nema 1
 Waga600 g
 Wymiary (wys./szer./głęb.)90/156/45 mm

Typ 1B

Stopień zanieczyszczenia środowiska:2
 Znamionowe napięcie impulsów4 kV

Czujnik gruntowy typu ETOG-55 do osadzania w podłożu:

Przeznaczony do osadzania w podłożu na powierzchniach zewnętrznych.

Mierzy	Wilgotność i temperatur
Montaż	Na zewnątrz
Klasa szczelności obudowy	IP 68
Temperatura otoczenia	-57/+158°F / -50/+70°C
Wymiary	Wys. 32, Ø60 mm

Czujnik rynnowy typu ETOR-55:

Przeznaczony do montażu w rynnach dachowych i rurach spustowych. Stosowany razem z czujnikiem zewnętrznym typu ETF.

Mierzy	Wilgotno
Montaż	W rynnach dachowych i rurach spustowych
Klasa szczelności obudowy	IP 68
Temperatura otoczenia	-57/+158°F / -50/+70°C
Wymiary (wys./szer./głęb.)	105/30/13 mm

Czujnik zewnętrzny typu ETF-744/99:

Mierzy	Temperaturę
Montaż	Do powierzchni ścian
Temperatura otoczenia	-57/+158°F / -50/+70°C
Wymiary (wys./szer./głęb.)	86/45/35 mm

Czujnik temperatury wody typu ETF-1899A:

Mierzona wielkość	Temperatura
Montaż	Mocowanie paskami do rury
Temperatura otoczenia	-20/+70°C
Wymiary (wys./szer./głęb.)	86/45/35 mm

Wystąpienie błędu czujnika powoduje wyłączenie systemu przeciwbłodzeniowego.

MONTAŻ CZUJNIKÓW**Czujnik gruntowy ETOG, rys. 1+3:**

Przeznaczony do montażu na zewnątrz, w miejscach, w których występowanie śniegu i lodu regularnie powoduje problemy. Powinien być zagłębiony tak, aby jego górna powierzchnia była równa z powierzchnią podłoża. Do montażu należy wykorzystać dołączoną płytkę.

Przewód czujnika należy zainstalować zgodnie z wymogami

obowiązującego prawa. Zalecamy poprowadzenie przewodu w ochronnej rurce. Szczegółowa instrukcja montażu jest dołączona do czujnika.

Czujnik rynnowy ETOR, rys. 2+4:

Przeznaczony do montażu w rynnie dachowej lub rurze spustowej po słonecznej stronie budynku. Ważne jest takie umieszczenie elementów kontaktowych czujnika, by stykały się one ze spływającą wodą z rozpuszczonego śniegu i lodu. W razie potrzeby, możliwe jest równoległe połączenie dwóch czujników. Szczegółowa instrukcja montażu jest dołączona do czujnika.

Przewody różowy i szary powinny pozostać niepołączone.

Czujnik zewnętrzny ETF-744/99, rys. 2+4:

Czujnik ETF jest przeznaczony do stosowania razem z czujnikiem rynnowym ETOR. Czujnik ETF można też wykorzystywać niezależnie do pomiaru samej temperatury. Czujnik należy montować pod okapem dachu od północnej strony budynku.

Czujnik temperatury wody typu ETF-1899A:

Do stosowania wyłącznie w wodnych układach grzewczych w celu mierzenia temperatury wody zasilającej i powracającej. Należy mocować za pomocą pasków bezpośrednio do rury.

Przewody czujników:

Czujniki ETOG i ETOR są dostarczane z 10-metrowym przewodem, który można przedłużyć do ok. 200 m stosując standardowy przewód instalacyjny: 6x1,5 mm² dla ETOG i 4x1,5 mm² dla ETOR (łączny opór nie może przekraczać 10 ohm). Przewód czujnika ETF może mieć długość do ok. 50 m. Przewody czujników winny być zainstalowane zgodnie z wymogami obowiązującego prawa. W żadnym wypadku nie mogą być poprowadzone równoległe do przewodów elektrycznych, gdyż interferencja elektryczna mogłaby zakłócać sygnał czujnika.

Montaż termostatu ETO2

Urządzenie jest przeznaczone do montażu na szynie DIN, na atestowanym panelu. Załączona pokrywa z tworzywa sztucznego może być wykorzystana do montażu naściennego czujnika w pomieszczeniu.

Zasilanie należy podłączyć do zacisków N i L. Wszelkie prace instalacyjne, w tym elektryczne, winny być wykonane zgodnie z obowiązującymi lokalnymi przepisami.

Ustawienia:

- **Jednostrefowa kontrola elektrycznego układu grzewczego za pomocą czujnika ETOG (rys. 3+6):**
Podłączyć 1 lub 2 czujniki ETOG do zacisków 11-20.
Podłączyć przewód grzewczy do przełączników wyjściowych 1, 2 i 3 w sposób pokazany na rys. 8.
- **Jednostrefowa kontrola elektrycznego układu grzewczego za pomocą czujników ETOR + ETF (rys. 4+7):**
Podłączyć 1 lub 2 czujniki ETOR do zacisków 11-20.
Przewody różowy i szary powinny pozostać niepodłączone.
Podłączyć 1 czujnik ETF do zacisków 31-32.
Podłączyć przewód grzewczy do przełączników wyjściowych 1, 2 i 3 w sposób pokazany na rys. 8.
- **Dwustrefowa kontrola elektrycznego układu grzewczego za pomocą czujników ETOG (rys. 6):**
Podłączyć 2 czujniki ETOG do zacisków 11-20.
Podłączyć przewód grzewczy dla strefy 1 do przełącznika wyjściowego 1 w sposób pokazany na rys. 8.

Podłączyć przewód grzewczy dla strefy 2 do przełącznika wyjściowego 2 w sposób pokazany na rys. 8.

- **Dwustrefowa kontrola elektrycznego układu grzewczego za pomocą czujników ETOR (rys. 7):**
Podłączyć 2 czujniki ETOR do zacisków 11-20. Przewody różowy i szary powinny pozostać niepodłączone.
Podłączyć przewód grzewczy dla strefy 1 do przełącznika wyjściowego 1 w sposób pokazany na rys. 8.
Podłączyć przewód grzewczy dla strefy 2 do przełącznika wyjściowego 2 w sposób pokazany na rys. 8.
- **Dwustrefowa kontrola elektrycznego układu grzewczego za pomocą czujników ETOR i ETOG (rys. 5+6+7):**
Podłączyć 1 czujnik ETOR do zacisków 11-16 jako czujnik 1. Przewody różowy i szary powinny pozostać niepodłączone.
Podłączyć 1 czujnik ETOG do zacisków 11-20 jako czujnik 2.
Podłączyć przewód grzewczy dla strefy 1 (dach) do przełącznika wyjściowego 1 w sposób pokazany na rys. 8.
Podłączyć przewód grzewczy dla strefy 2 (grunt) do przełącznika wyjściowego 2 w sposób pokazany na rys. 8.

- **Jednostrefowa kontrola elektrycznego układu grzewczego i mocy (Y/Δ) (rys. 9+10):**
Zaawansowana dwustopniowa kontrola za pomocą czujnika ETOG-55. 1/3 mocy przewodów grzewczych w ustalonym czasie ogrzewania po usunięciu lodu.
Podłączyć 1 lub 2 czujniki ETOG do zacisków 11-20.
Podłączyć zewnętrzny stycznik/przełącznik do przekaźników wyjściowych 1, 2 i 3 w sposób pokazany na rys. 10.
- **Jednostrefowa kontrola wodnego układu grzewczego w zakresie temperatury wody zasilającej za pomocą zaworu mieszającego (rys. 6+11):**
Podłączyć 1 lub 2 czujniki ETOG do zacisków 11-16.
Podłączyć zasilanie (24 V AC) zaworu mieszającego do zacisków 25-26 (rys. 13).
Zawór mieszający podłączyć do zacisków 21-24 (rys.13).
Podłączyć czujniki temperatury wody zasilającej i powrotnej ETF 1899A do zacisków 27-30.
Podłączyć główną pompę do przekaźnika wyjściowego 1 w sposób pokazany na rys. 14.
Podłączyć pompę pomocniczą do przekaźnika wyjściowego 2 w sposób pokazany na rys. 14.
- **Jedno- lub dwustrefowa kontrola prostych wodnych systemów grzewczych (rys. 6+12):**
Podłączyć 1 lub 2 czujniki ETOG do zacisków 11-20.
Podłączyć pompę obiegową dla strefy 1 do przekaźnika wyjściowego 1 w sposób pokazany na rys. 14.
W systemie dwustrefowym: podłączyć pompę obiegową dla strefy 2 do przekaźnika wyjściowego 2 w sposób pokazany na rys. 14.
Ustawienia dla elektrycznego jedno- lub dwustrefowego układu grzewczego, patrz instrukcja obsługi, rozdział „Rozruch”.
- **Zdalna kontrola (rys. 15):**
Funkcje wymuszonego ogrzewania i trybu czuwania mogą być zdalnie kontrolowane za pomocą zewnętrznych przycisków/przełączników (normalnie otwartych) połączonych przewodem z ETO2.
Zewnętrzny przycisk trybu czuwania należy podłączyć do zacisków 33-34.
Zewnętrzny przycisk wymuszonego ogrzewania należy podłączyć do zacisków 35-36.

TEST DZIAŁANIA SYSTEMU PRZECIWOBŁODZENIOWEGO

Po ukończeniu montażu i wprowadzeniu ustawień, zalecamy przeprowadzenie testu działania systemu.

1. Ustawić maksymalną wartość SET TEMP (TEMPERATURA USTAWIONA) w menu.
2. Połączyć czujnik ETOG/ETOR niewielką ilością wody.
3. Powinno nastąpić włączenie przełącznika wyjściowego dla danej strefy, a ETO2 powinien zasignalizować, że ogrzewanie w tej strefie jest uruchomione. Sprawdzić, czy przewód grzewczy staje się ciepły oraz, o ile to możliwe, skontrolować napięcie.
4. Następnie ustawić żądaną wartość SET TEMP (ustawienie fabryczne = +3.0°C / 37.4°F).

OPRZEWODOWANIE

Zacisk	Oznaczenie kolorystyczne	Oprzewodowanie
N, L		Napięcie zasilające, 120-240 V AC 50/60 Hz
1, 2		Przełącznik alarmowy (potencjałowo wolny), maks. 5 A
3, 4		Przełącznik wyjściowy 1, 16 A (potencjałowo wolny), Przewód grzewczy 1 (strefa 1) / Pompa główna
5, 6		Przełącznik wyjściowy 2, 16 A (potencjałowo wolny), Przewód grzewczy 2 (strefa 2) / Pompa pomocnicza
7, 8		Przełącznik wyjściowy 3, 16 A (potencjałowo wolny) Przewód grzewczy 3
11, 12	brązowy/zielony	Element grzewczy 1+2, ETOG i ETOR
13, 14	szary/różowy	Czujnik temperatury 1, ETOG
15, 16	żółty/biały	Czujnik wilgotności 1, ETOG / ETOR
17, 18	szary/różowy	Czujnik temperatury 2, ETOG
19, 20	żółty/biały	Czujnik wilgotności 2, ETOG / ETOR
21, 22		3/4-drożny zawór mieszający, 0-10 V
23, 24		3/4-drożny zawór mieszający, 24 V AC
25, 26		24 V AC, zewnętrzne źródło zasilania



PRZEWODY CZUJNIKA ETOR: Przewody różowy i szary powinny pozostać niepodłączone.

Zacisk	Oznaczenie kolorystyczne	Oprzewodowanie
27, 28		Czujnik temperatury wody zasilającej
29, 30		Czujnik temperatury wody powracającej
31, 32		Zewnętrzny czujnik temperatury, ETF
33, 34		Tryb czuwania, wejście zewnętrzne
35, 36		Ogrzewanie wymuszone, wejście zewnętrzne

Ochrona środowiska i utylizacja

Pomóż chronić środowisko, utylizując opakowanie oraz wyrób w odpowiedzialny sposób.

Utylizacja wyrobu



Produkty oznaczone tym symbolem nie nadają się do utylizacji razem z odpadami z gospodarstwa domowego. Należy je przekazywać do punktów odbioru odpadów zgodnie z obowiązującymi lokalnymi przepisami.


Rysunki

- Rys. 1 Montaż czujnika gruntowego ETOG
1 Czujnik
2 Płytki instalacyjna
3 Element grzewczy
- Rys. 2 Montaż czujnika rynnowego ETOR i zewnętrznego ETF
1 Termostat ETO2
2 Czujnik rynnowy
3 Czujnik zewnętrzny
- Rys. 3 Zastosowanie: 1 strefa, ogrzewanie elektryczne, czujnik ETOG
- Rys. 4 Zastosowanie: 1 strefa, ogrzewanie elektryczne, czujnik ETOR/ETF
- Rys. 5 Zastosowanie: 2 strefy, ogrzewanie elektryczne, (z czujnikiem dachowym/gruntowym)
- Rys. 6 Podłączenie czujnika ETOG
- Rys. 7 Podłączenie czujnika ETOR
- Rys. 8 Przykładowe podłączenie przewodu grzewczego
- Rys. 9 Zastosowanie: 2-stopniowa regulacja ogrzewania elektrycznego (Y/ Δ)
- Rys. 10 Zaawansowane 2-stopniowe podłączenie Y/ Δ
- Rys. 11 Schemat wodnego systemu ogrzewania z zaworem mieszającym
- Rys. 12 Schemat prostego wodnego systemu ogrzewania
- Rys. 13 Podłączenie zaworu mieszającego
- Rys. 14 Podłączenie pompy wody
- Rys. 15 Podłączenie zdalnej kontroli wymuszonego ogrzewania i trybu czuwania
- Rys. 16 Ogólny schemat połączeń termostatu ETO2


Термостат типа ETO2 представляет собой полностью автоматический и экономичный электронный контроллер для систем снеготаяния, установленных на открытых площадках и в водостоках. Как правило, лед образуется при низкой температуре и наличии влаги. ETO2 регистрирует как температуру, так и влажность и система снеготаяния обычно включается только при наличии снега или льда. ETO2 применяется для управления как системами кабельного, так и водяного обогрева.

Ассортимент продукции


ETO2-4550-xxxx	Термостат.
ETOG-55-xxxxx	Датчик влажности и температуры для грунта.
ETOR-55-xxxxx	Датчик влажности для водостоков.
ETF-744/99	Наружный датчик температуры.

 **ПРЕДУПРЕЖДЕНИЕ - Прочитайте данную инструкцию!** Внимательно прочитайте данную инструкцию и обратите особое внимание на все указанные ниже предупреждения. Убедитесь, что Вы полностью поняли, как работает контроллер, функции дисплея и существующие ограничения, поскольку любое отклонение от данной инструкции может привести к

неправильному использованию устройства и совершению ошибок монтажником, что при соответствующих погодных условиях и наличии снега и льда может привести к травмам или трагическим последствиям.

 **ПРЕДУПРЕЖДЕНИЕ - Обратите внимание, что снег, наледь и сосульки могут появляться, даже если вы полностью следуете инструкции по эксплуатации.**

Будьте осторожны при неожиданном накоплении снега, наледи и сосулек. В качестве дополнительных мер безопасности Вы всегда должны осматривать открытые общедоступные места для возможности безопасного доступа на контролируемые участки.

 **ПРЕДУПРЕЖДЕНИЕ - Важные меры безопасности.**

Всегда отключайте питание перед производством любых работ с устройством, связанных с монтажом, настройкой или подключением к нему любых компонентов. Все работы по подключению устройства и его компонентов должны проводиться только квалифицированным персоналом. Монтаж должен производиться в соответствии с действующими правилами по установке электрооборудования. Монтаж должен выполняться квалифицированным персоналом.

производиться в соответствии с действующими правилами по установке электрооборудования.

МАРКИРОВКА CE, для ЕС

Компания OJ Electronics A/S подтверждает, что устройство произведено в соответствии с Директивой Совета 2004/108/ЕС по электромагнитной совместимости (с последующими изменениями) и Директивой Совета 2006/95/ЕЕС для электрооборудования, используемого в определенном диапазоне напряжения.

Примененные стандарты

ETO2-4550-EU28: CE маркировка LVD/EMC:
EN60730-2-9
ETO2-4550-US28: CAN/CSA E 60730-2-9:01.
ETO2-4550-RU28: CE маркировка LVD/EMC:
EN60730-2-9

Изделие может использоваться только в том случае, если вся система соответствует действующим правилам по использованию электрооборудования.

Гарантия завода-изготовителя на изделие распространяется только в том случае, если его установка произведена в соответствии с данной инструкцией по эксплуатации и действующими правилами по установке электрооборудования. Если изделие было каким-то образом повреждено, например, в процессе транспортировки, то перед монтажом и подключением оно должно быть проверено квалифицированным персоналом.

ТЕХНИЧЕСКИЕ ХАРАКТЕРИСТИКИ

Термостат ETO2-4550:

Напряжение ~120/240В ±10%, 50-60 Гц
Встроенный электронный источник питания (SMPS) =24В, 8 ВА
3 выходных реле
(с потенциально свободным контактом, NO) 3 X 16 А
Сигнальное реле
(с потенциально свободным контактом, NO) макс. 5 А
Сигнал управления на привод
(крана-смесителя) =0-10В
Питание на привод
(крана-смесителя) ~24 В/ 100 мА
Перепад температур, активирующий

включение/выключение	
нагрева1°C
Диапазон температур-20/+10°C
Температура окружающей среды0/+50°C
Влажность окружающей среды10-95%
Класс защиты корпусаIP 20 / Nema 1
Вес600 г
Размеры В/Ш/Т90/156/45 мм
Вес600 г
Размеры В/Ш/Т90/156/45 мм

Тип 1В

Контроль степени загрязнения 2
Номинальное напряжение импульса 4кВ

Датчик для грунта типа ETOG-55:

Предназначен для установки на открытых площадках.	
Регистрируемые параметрыВлажность и температура
РасположениеВне помещений
Класс защиты корпуса IP 68
Температура окружающей среды -50/+70°C
РазмерыH32, Ø60 мм

Датчик для водостоков типа ETOB-55:

Предназначен для установки в желобах и водостоках.	
Используется совместно с наружным датчиком температуры типа ETF.	
Регистрируемый параметр Влажность
РасположениеЖелоб или водосток
Класс защиты корпуса IP 68
Температура окружающей среды-50/+70°C
Размеры В/Ш/Т105/30/13 мм

Наружный датчик температуры типа ETF-744/99:

Регистрируемый параметрТемпература
Расположение На стене
Температура окружающей среды-50/+70°C
Размеры В/Ш/Т86/45/35 мм

Датчик температуры воды типа ETF-1899A:

РегистрируетТемпературу
МонтажКрепится хомутом к трубопроводу
Температура окружающей среды-20/+70°C
Размеры В/Ш/Т86/45/35 мм
При выходе датчика из строя система снеготаяния отключается.	

УСТАНОВКА ДАТЧИКА

Датчик для грунта ETOG, рис. 1+3:

Удатчик предназначен для установки на открытых площадках, особенно в тех местах, где наличие льда и снега вызывает постоянные проблемы. Датчик устанавливается горизонтально таким образом, чтобы его верхняя часть была на одном уровне с поверхностью грунта. При установке используйте специально прилагаемую пластину.

Кабель датчика должен быть установлен в соответствии с действующими правилами. Для защиты кабеля датчика рекомендуется устанавливать его в монтажной трубке. Вместе с датчиком поставляется подробная инструкция по его установке.

Датчик для водостоков ETOR, рис. 2+4:

Устанавливается в желобе или водостоке на солнечной стороне здания. Чувствительные элементы датчика располагают по направлению потока талой воды. При необходимости можно параллельно подключить 2 датчика. Вместе с датчиком поставляется подробная инструкция по его установке.

Обратите внимание, что розовый и серый провода датчика не подключаются.

Наружный датчик температуры ETF-744/99, рис. 2+4:

Температурный датчик ETF используется вместе с датчиком для водостоков ETOR. ETF может также использоваться отдельно только для регистрации температуры. Датчик должен устанавливаться на стене под свесом крыши на северной стороне здания.

Датчик температуры воды типа ETF-1899A:

Используется только в водяных системах для регистрации температуры воды на подаче в систему и выходе из нее. Должен быть закреплен при помощи хомута непосредственно на трубопроводе.

Кабели датчика:

В комплект поставки датчиков ETOG и ETOR входит 10 м кабель, который можно наращивать до 200 м, используя обычный установочный кабель 6x1.5 мм² для ETOG и 4x1.5 мм² для ETOR (общее сопротивление кабеля не должно превышать 10 Ом). Кабель датчика ETF может быть удлинён до 50 м.

ТКабели датчиков должны устанавливаться в соответствии с действующими правилами. Не допускается прокладывать кабели датчиков параллельно с силовыми кабелями, т.к. электрические помехи от них могут исказить сигнал от датчика.

Установка ETO2

Контроллер устанавливается на DIN-рейку на специально предназначенной панели в распределительном щитке.

Другой вариант установки: поставляемый пластиковый кожух может использоваться для настенной установки контроллера внутри помещений.

Питание подключается к клеммам N и L. Установка и подключение должны производиться в соответствии с действующими правилами.

Подключение:

- **Управление электрическим обогревом в 1-й зоне датчиком ETOG (рис. 3+6):**
Подключите 1 или 2 датчика ETOG к клеммам 11-20. нагревательный кабель к выходным реле 1, 2 и 3, как показано на рис. 8
- **Управление электрическим обогревом в 1-й зоне датчиками ETOR + ETF, (рис. 4+7):**
Подключите 1 или 2 датчика ETOR к клеммам 11-20. Обратите внимание, что розовый и серый провода датчика не используются.
Подключите 1 датчик ETF к клеммам 31-32.
Подключите нагревательный кабель к выходным реле 1, 2 и 3, как показано на рис. 8.
- **Управление электрическим обогревом в 2-х зонах с датчиками ETOG, (рис. 6):**
Подключите 2 датчика ETOG к клеммам 11-20.
Подключите нагревательный кабель в зоне 1 к выходному реле 1, как показано на рис. 8.
Подключите нагревательный кабель в зоне 2 к выходному реле 2, как показано на рис. 8.
- **Управление электрическим обогревом в 2-х зонах с датчиками ETOR, (рис. 7):**
Подключите 2 датчика ETOR к клеммам 11-20. Обратите внимание, что розовый и серый провода датчика не используются.
Подключите нагревательный кабель в зоне 1 к выходному реле 1, как показано на рис. 8.

- Подключите нагревательный кабель в зоне 2 к выходному реле 2, как показано на рис. 8.
- **Управление электрическим обогревом в 2-х зонах с датчиками ETOR и ETOG, (рис. 5+6+7):**
Подключите 1 датчик ETOR к клеммам 11-16, как датчик 1. Обратите внимание, что розовый и серый провода датчика не используются.
Подключите 1 датчик ETOG к клеммам 11-20, как датчик 2.
Подключите нагревательный кабель в зоне 1 (крыша) к выходному реле 1, как показано на рис. 8.
Подключите нагревательный кабель в зоне 2 (грунт) к выходному реле 2, как показано на рис. 8.
 - **Управление электрическим обогревом в 1 зоне и управление выходом (У/Д) (рис. 9+10):**
Усовершенствованный 2-х ступенчатый нагрев с ETOG-55. 1/3 нагрузки на нагревательных кабелях в режиме донагрева.
Подключите 1 или 2 датчика ETOG к клеммам 11-20.
Подключите внешний контактор/реле к выходным реле 1, 2 и 3, как показано на рис. 10.
 - **Управление водяным обогревом в 1 зоне посредством регулирования температуры воды на входе при помощи крана-смесителя (рис.6+11):**
Подключите 1 или 2 датчика ETOG к клеммам 11-16.
Подключите питание (~24В) крана-смесителя, клеммы 25-26 (рис. 13)
Подключите управление краном-смесителем, клеммы 21-24 (рис. 13).
Подключите датчик температуры воды ETF 1899A на входе и на выходе к клеммам 27-30.
Подключите основной насос к выходному реле 1, как показано на рис. 14.
Подключите вспомогательный насос к выходному реле 2, показано на рис. 14.
 - **Простая система управления водяным обогревом в 1/2 зонах (рис.6+12):**
Подключите 1 или 2 датчика ETOG к клеммам 11-20.
Подключите циркуляционный насос для зоны 1 к выходному реле 1, как показано на рис. 14.
При использовании зоны 2: подключите циркуляционный насос для зоны 2 к выходному реле 2, как показано на рис. 14.

Настройку системы для электрического обогрева в 1/2 зонах смотрите в Инструкции по эксплуатации, в разделе Запуск.

- **Дистанционное управление (рис. 15):**

Принудительный нагрев и функция режима ожидания ETO2 могут активироваться дистанционно по проводам от выносных кнопок/реле (нормально открытые контакты).

Подключите выносную кнопку режима ожидания к клеммам 33-34.

Подключите выносную кнопку управления принудительным нагревом к клеммам 35-36.

ПРОВЕРКА СИСТЕМЫ СНЕГОТАЯНИЯ

После завершения установки и настройки рекомендуется провести проверку работоспособности системы снеготаяния.

1. Установите в меню заданную температуру SET TEMP на максимальное значение.
2. Налейте немного воды на датчик (ETOG/ETOR).

3. Выходное реле, к которому подключен нагревательный кабель в определенной зоне должно активироваться и на дисплее ETO2 должен появиться символ ВКЛ (ON). Убедитесь, что нагревательный кабель становится теплым и по возможности проверьте напряжение.
4. После проверки установите температуру SET TEMP обратно на заданное значение (заводская установка = +3.0°C / 37.4°F).

Подключение

Клеммы	Цвет проводов	Что подключается
N, L		Питание, ~120-240В, 50/60 Гц
1, 2		Сигнальное реле (потенциально свободный контакт) макс. 5 А
3, 4		Выходное реле 1, 16 А (потенциально свободный контакт), Нагревательный кабель 1 (зона 1) / Основной насос
5, 6		Выходное реле 2, 16 А (потенциально свободный контакт), Нагревательный кабель 2 (зона 2) /Вспомогательный насос
7, 8		Выходное реле 3, 16 А (потенциально свободный контакт), Нагревательный кабель 3
11, 12	коричневый/зеленый	Нагревательный элемент 1+2, датчики ETOG и ETOR
13, 14	серый/фиолетовый	Датчик температуры 1, ETOG
15, 16	желтый/белый	Датчик влажности 1, ETOG / ETOR
17, 18	серый/фиолетовый	Датчик температуры 2, ETOG
19, 20	желтый/белый	Датчик влажности 2, ETOG / ETOR
21, 22		3/4-ходовой кран-смеситель, 0-10 В
23, 24		3/4-ходовой кран-смеситель, ~24В
25, 26		~24 В от внешнего источника питания,Режим ожидания, внешний вход Управление принудительным нагревом, внешний вход
27, 28		Датчик температуры воды на входе
29, 30		Датчик температуры воды на выходе
31, 32		Наружный датчик температуры, ETF
33, 34		Режим ожидания, внешний вход
35, 36		Управление принудительным нагревом, внешний вход



ПРОВОДА ДАТЧИКА ETOР:

обратите внимание, что розовый и серый провода датчика не подключаются.

Защита окружающей среды и утилизация

Помогите нам защитить окружающую среду, утилизируя упаковку и ненужную продукцию в соответствии с действующими правилами.

Утилизация отходов



Отходы, имеющие данный символ не допускается размещать вместе с бытовым мусором. Они должны доставляться в специализированные центры утилизации в соответствии с действующими правилами.

Рисунки

- Рис. 1 Установка датчика для грунта ETOG
1. Датчик
 2. Установочная пластина
 3. Нагревательный элемент
- Рис. 2. Установка датчика для водостоков ETOР и наружного датчика температуры ETF
1. Термостат ETO2
 2. Датчик для водостоков
 3. Наружный датчик температуры
- Рис. 3 Электрический обогрев в 1 зоне с датчиком ETOG

Рис. 4 Электрический обогрев в 1 зоне с датчиком ETOР/ETF

Рис. 5 Электрический обогрев в 2-х зонах (крыша/грунт)

Рис. 6 Подключение ETOG

Рис. 7 Подключение ETOР

Рис. 8 Подключение нагревательного кабеля (пример)

Рис. 9 Управление 2-х ступенчатым электрическим обогревом (Y/Δ)

Рис.10 Подключения при усовершенствованном 2-х ступенчатом нагреве (Y/Δ)

Рис.11 Водяной обогрев с краном-смесителем

Рис.12 Простая система водяного обогрева

Рис.13 Подключение крана смесителя в водяных системах обогрева

Рис.14 Подключение насоса в водяных системах обогрева

Рис.15 Подключения для дистанционного управления режимом ожидания и принудительного нагрева

Рис.16 Общая схема подключения контроллера ETO2

Fig. 1 ETOG-55 Installation

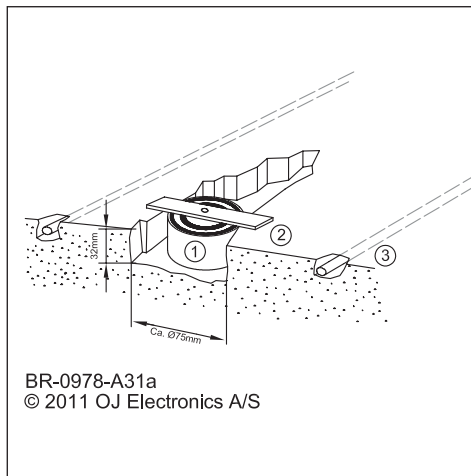
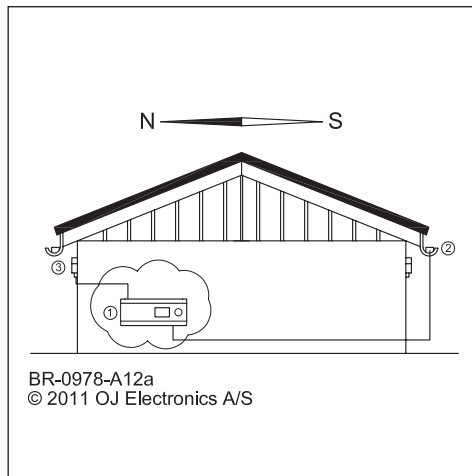


Fig. 2 ETOR-55 Installation



ETO2

Fig. 3 Electric 1-zone with ETOG-55 sensor

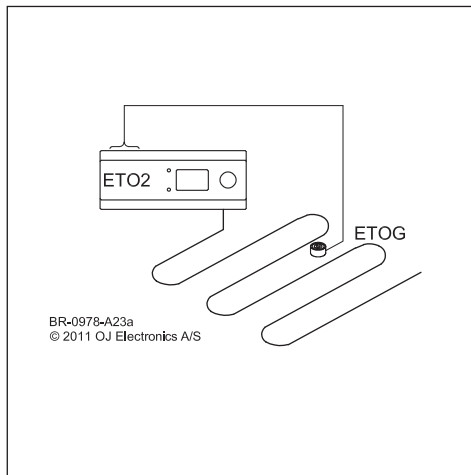
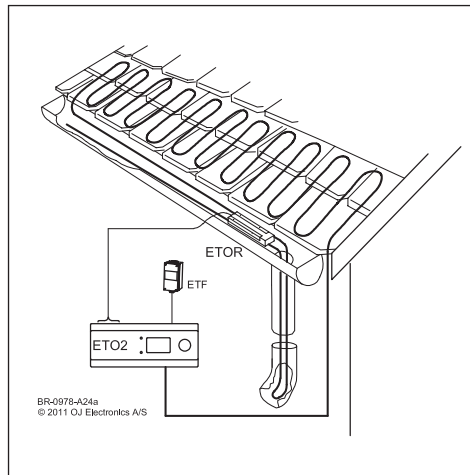


Fig. 4 Electric 1-zone with ETOR-55 / ETF



ETO2

Fig. 5 Electric 2-zone with ETOG, ETOR and ETF

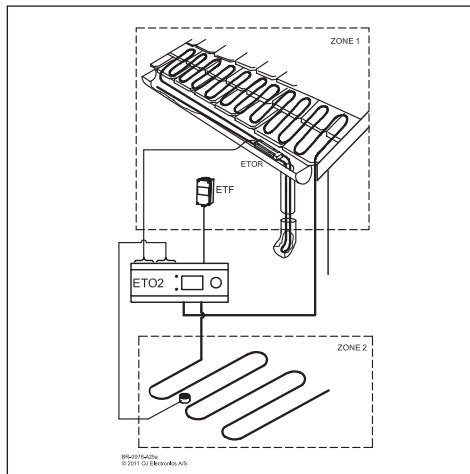
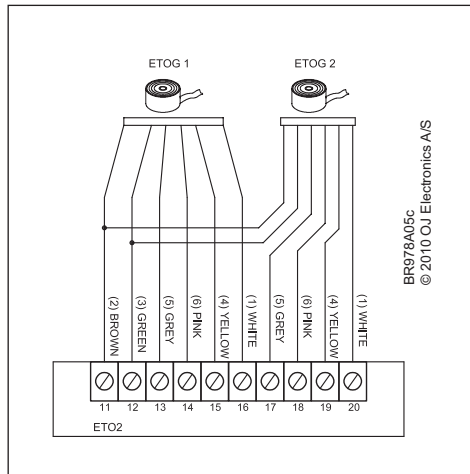


Fig. 6 ETOG-55 connections



ETO2

Fig. 7 ETOR-55 connections

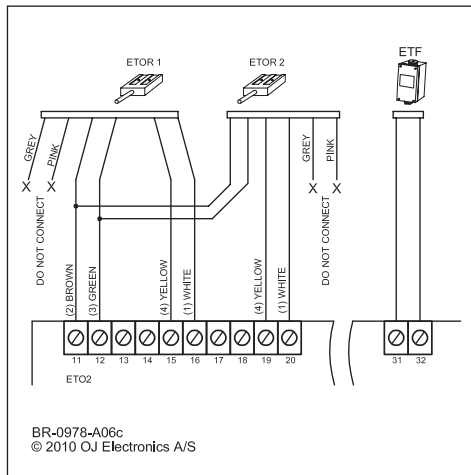
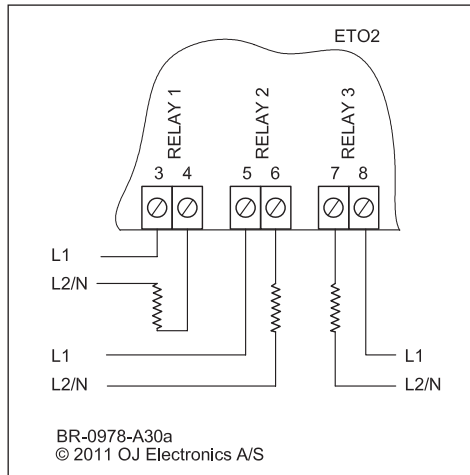


Fig. 8 Electric heating cable connections



ETO2

Fig. 9 Advanced 2-step with ETOG-55. 1/3 power on heating cables in afterrun.

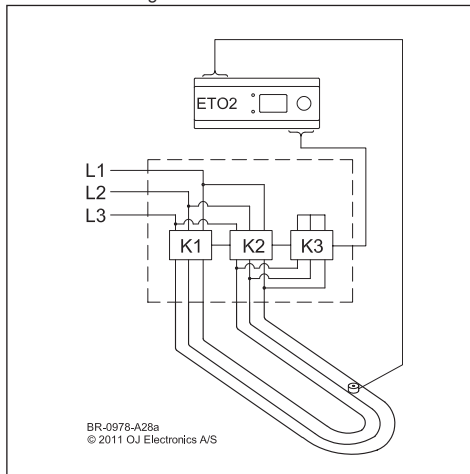


Fig. 10 Advanced 2-step connections. 1/3 power on heating cables in afterrun.

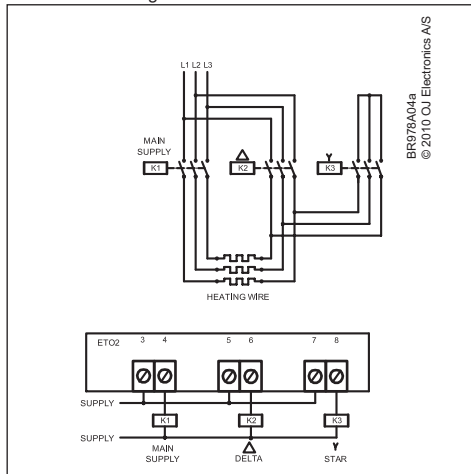


Fig. 11 Hydronic heating with mixing valve

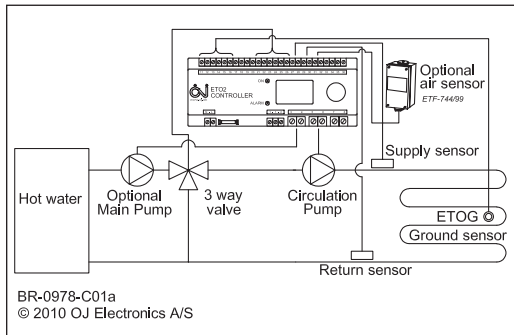


Fig. 12 Hydronic, simple application

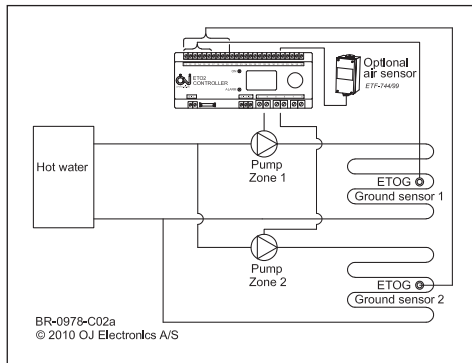


Fig. 13 Hydronic mixing valve connection

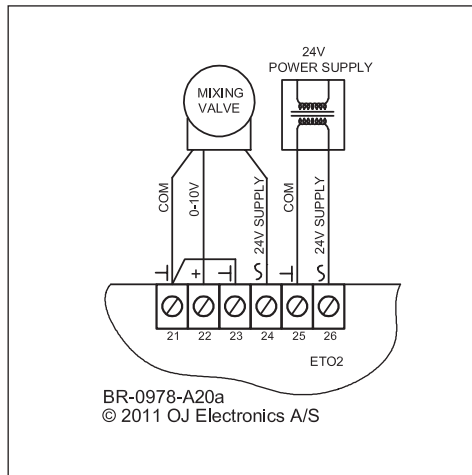


Fig. 14 Hydronic pump connection

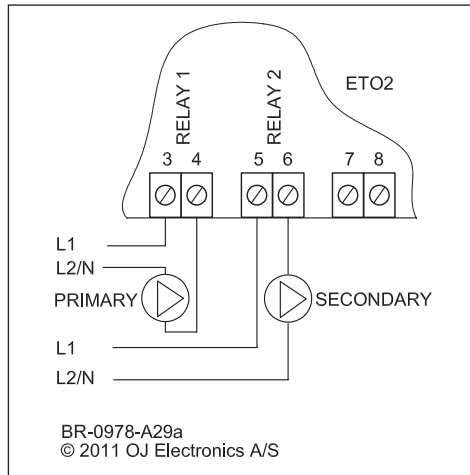


Fig. 15 Connection of Stand by & forced heat

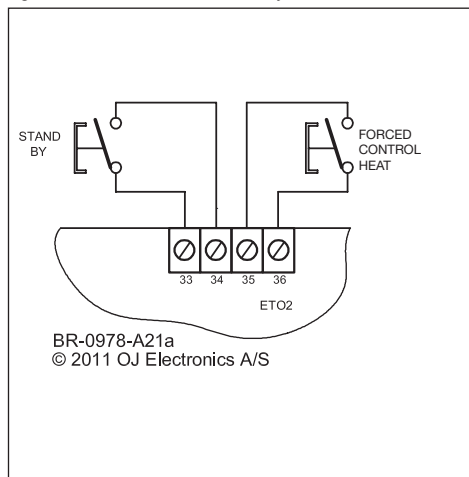
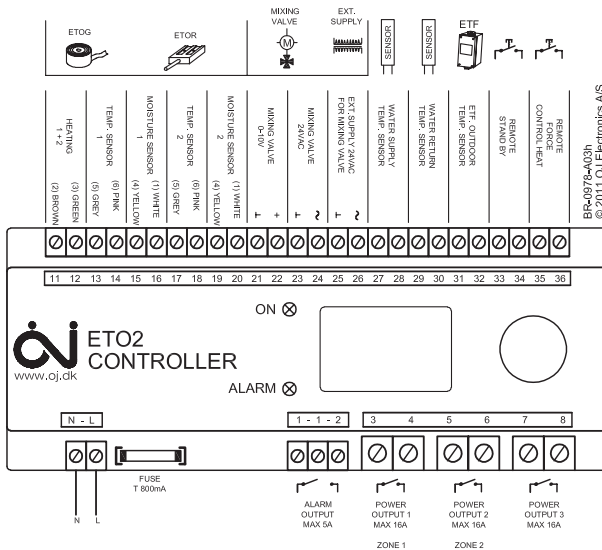


Fig. 16



OJ ELECTRONICS A/S

Stenager 13B · DK-6400 Sønderborg

Tel.: +45 73 12 13 14 · Fax +45 73 12 13 13

oj@ojelectronics.com · www.ojelectronics.com



57651E