






---

# BG - Mosquitaire

Instruction Manual	2	
Manuale d'uso	9	
Manuel d'instruction	17	
Manual de instrucciones	25	
Bedienungsanleitung	33	

Updates for the manual can be found on the website: [www.biogents.com](http://www.biogents.com)

More about our traps on YouTube:



## Safety Instructions and Warnings

- Carefully read the directions for use before you begin operating the Biogents Mosquitaire (BG-Mosquitaire).
- The BG-Mosquitaire catches tiger mosquitoes considerably well; however, it offers minimal protection against other blood-sucking insects. In case of an epidemic that is caused by tiger mosquitoes, you should take further protective measures since using the trap alone does not offer 100% protection.
- For the maintenance of the BG-Mosquitaire trap and the control of the mosquito catch rate, household gloves should be worn, and the catch bag should be properly removed to avoid mosquitoes from escaping.
- **WARNING:** An electric shock hazard may exist if water from a garden hose is directed at the insect trap.
- When using extension cord please keep the socket-outlet away from any moisture and avoid damage to the cord.
- The appliance is not to be used in or around locations where flammable vapour or explosive dust is likely to exist.
- This appliance is not intended for use by persons (including children) with reduced physical, sensory or mental capabilities, or lack of experience and knowledge, unless they have been given supervision or instruction concerning the use of the appliance by a person that is responsible for their safety.
- Children should be supervised to ensure that they do not play with the appliance.
- The BG-Mosquitaire trap and the BG-Sweetscent dispenser are to be kept out of reach of children.
- Only use accessories and spare parts that are recommended by the manufacturer. The use of other attractants, nets, or gauze with the trap can significantly reduce the catch rate or even completely render it ineffective.
- Only allow qualified specialists with original parts to repair the BG-Mosquitaire trap.
- The power supply and its flexible cable cannot be repaired. If it is damaged, it shall be scrapped.

## Appropriate Uses and Regulations

The BG-Mosquitaire is designed to capture tiger mosquitoes outside as well as inside the house in case of *Aedes aegypti* nuisance in tropical areas. It needs to be protected from rain and direct sun exposure and should be placed in an area where it will not be submerged in water. The trap and the transformer need to be protected from intense heat (above 40° C) and extreme cold (below 5° C).

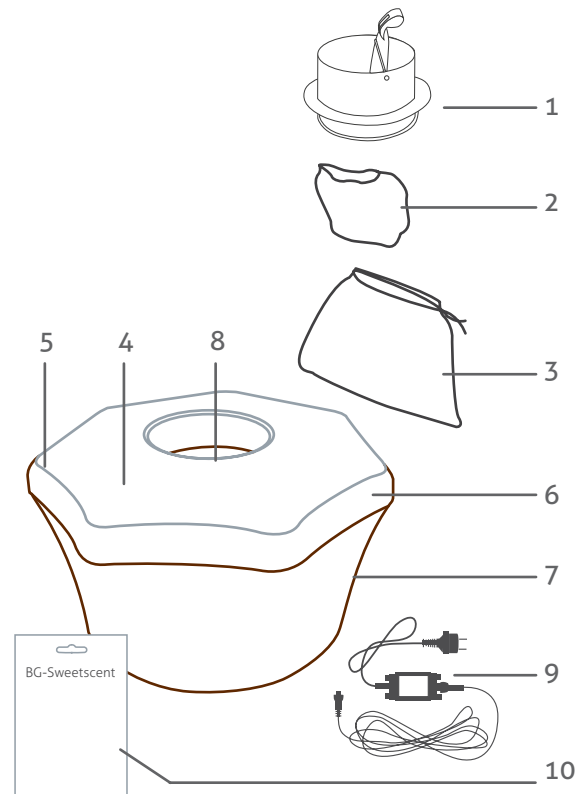
The BG-Mosquitaire should also not be used in very dusty surroundings, as the dust may clog the nets and the gauze covering which obstructs the air currents. The manufacturer is not held liable, in any case, if the product is improperly used or if any variations are made to the product. Please pay close attention to all of the information that is contained in the instruction manual.

## Contents Included in the Packaging

1. Suction funnel with shutter
2. Funnel net
3. Catch bag (2x)

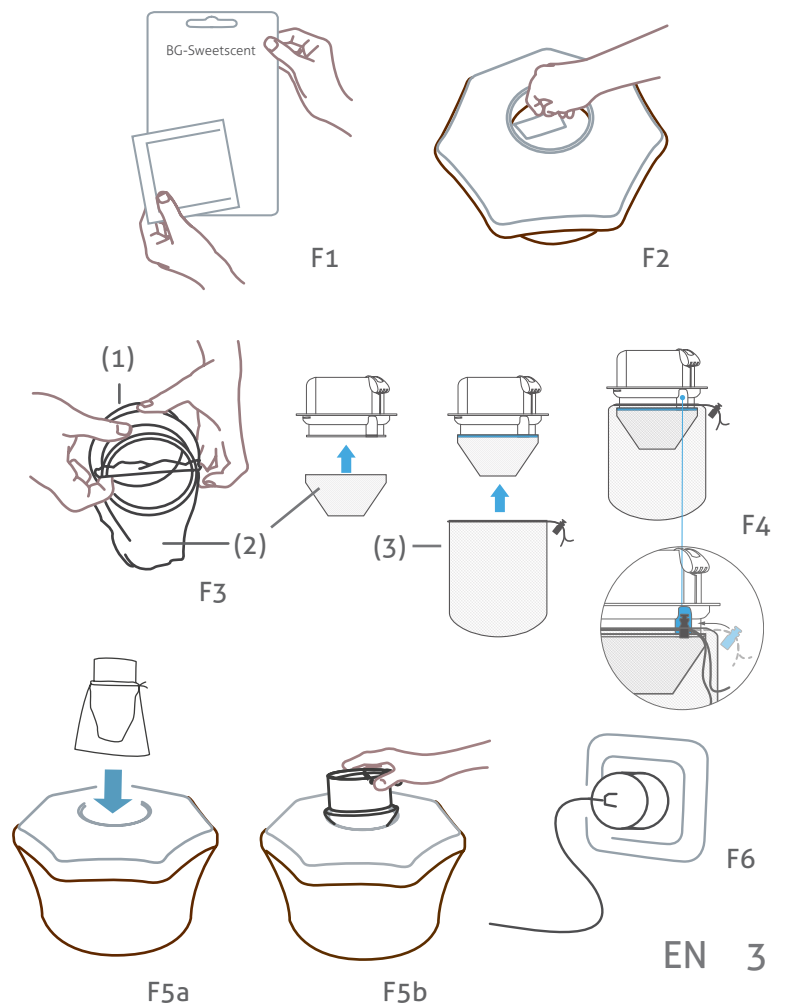
### Pre-assembled body

4. Gauze covering
5. Top part of lid
6. Bottom part of lid
7. Trap body
8. Inner tube with ventilator
9. 12 V outdoor power supply (EU version with 8 meter cable)
10. BG-Sweetscent™



## Assembling the Trap

1. Open the BG-Sweetscent package and remove the white BG-Sweetscent pouch [F1]. Place the BG-Sweetscent into the black slot located on the inside wall of the inner tube [F2].
2. Place the funnel net (2) around the bottom of the intake funnel (1) [F3]. Then place the catch bag (3) over the funnel net (2) above and tighten the catch bag (3) [F4].
3. Insert the intake funnel with the attached funnel net and catch bag [F5a] into the opening on top of the lid [F5b].
4. Plug the outdoor power transformer (9) into a watertight outlet [F6].



## Positioning the Trap: When and Where?

The correct placement of the trap is an important factor that heavily influences its effectiveness. A detailed description of how to best position the traps can be found in the internet at:

<https://eu.biogents.com/placement-and-effect-of-biogents-mosquito-traps-en/>

### General:

The trap should be placed outside from spring to autumn: average temperature > 15° C.

Position the trap in a location that is **sheltered from direct sunlight, wind, and heavy rainfall** [F7].

For best results, position the trap in a **shady, humid location close to mosquito breeding spots or resting zones** [F8], e.g., in shrubs or under trees, near puddles or rain barrels. The trap will not be affected by rainfall.



### In detail:

#### When?

The trap should be put out when the average temperature has risen above 15° C. Above this temperature, adult mosquitoes fly actively. It is best to catch the mosquitoes as early in the year as possible before they have a chance to reproduce and lay their eggs. It is important to make sure that the ventilator of the trap runs 24 hours a day.

#### Where?

The goal is to catch the mosquitoes before they reach you. Therefore, it is important to choose a position near the resting areas of the mosquitoes and breeding sites that can not be avoided.

#### Good locations

1. **Resting locations:** During the day, mosquitoes spend their rest periods in shady, wind-protected places such as in foliage, e.g., hedges and shrubs. From here, mosquitoes begin their search for prey. If you place the trap here, you can catch the mosquitoes before they reach and bite you. Resting places of mosquitoes can also be locations with higher humidity such as wells, drains, basements, etc. They also like piles of wood where they can easily hide.

Overhanging plants and bushes often form an empty space underneath. This is an ideal location for the trap if it provides enough space both for the air currents and for the visibility of the trap: All of the upper surfaces of the trap must be clearly visible to the mosquito so that its specialized appearance is effective in attracting mosquitoes. Therefore, do not place the trap under very dense bushes [F9]. A distance of at least 0,5 m above the top of the trap needs to be kept clear [F10].



F9



F10

## 2. Breeding sites that can not be avoided:

Always try to avoid breeding sites! Mosquitoes lay their eggs in natural and man-made containers. Therefore, empty or completely cover rain barrels; remove old tires; empty plant saucers, buckets, and other water holding containers; keep rain gutters clear.

If these breeding sites can not be avoided, placing a trap near such a larval habitats can be effective; however, always take care of choosing a position that is protected from the sun and wind!

To protect your pets from mosquitoes, don't place the trap directly next to their outdoor shelters, but 2-3 m away.

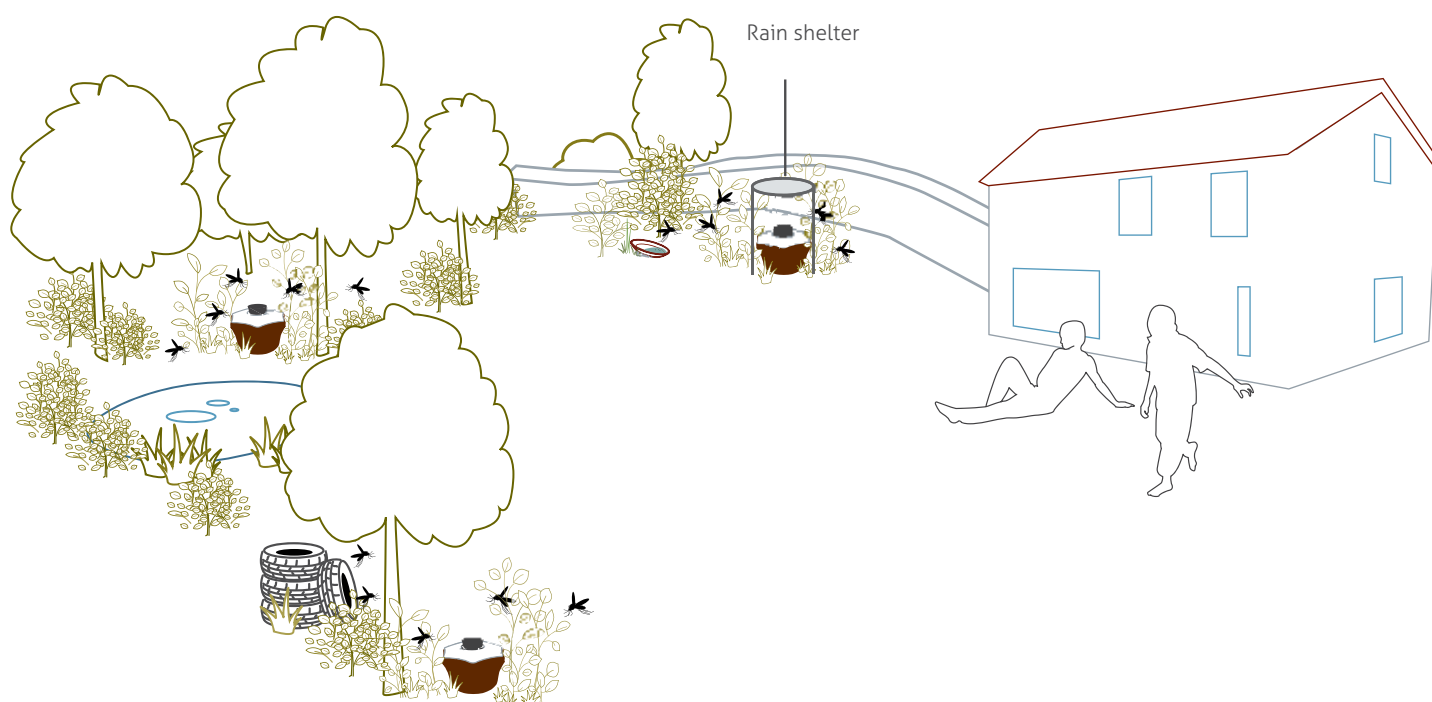
Heavy rain might reduce the catch rates. Therefore, use a sheltered position, e.g., in a sparse shrub [F10] or under a tree.



## Bad locations

1. **Direct sunlight** (mosquitoes avoid the sun).
2. **Windy spaces** (winds deter the mosquitoes and affect the suction from the ventilator).

The graphic below [F11] depicts possible locations for the BG-Mosquitaire between mosquito breeding spots, mosquito resting areas, and the house. Please position the trap so that no one can trip over the power cord.



F11

## Controlling the Catch Results

Check the catch bag and obtain the catch results after three days of running the trap. You need to extend the period between controls if it has frequently rained or stormed, because mosquitoes are not likely to have been flying and also in spring or fall when the average temperature is below 20° C. Evaluating the catch results: Place the properly removed

catch bag in a freezer bag and store it in a freezer for 2-3 hours to kill the mosquitoes, or simply leave them out in the sun to dehydrate. You can then empty out the contents of the catch bag and count the captured mosquitoes. It is recommended to check the catch success of the trap to make additional provisions or necessary changes of the position.

## Maintenance and Care

When working with the BG-Mosquitaire trap and also when monitoring the catch results, household gloves should be worn, and the catch bag should be properly removed. This is to ensure the captured mosquitoes that are still alive cannot escape and cannot bite you through the net.

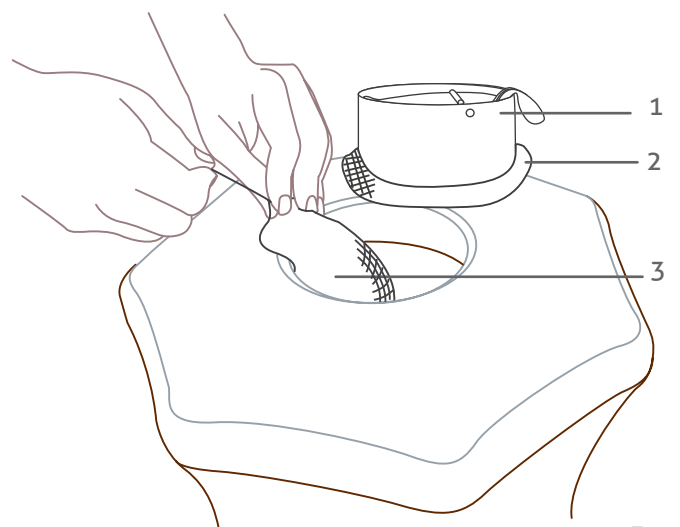
Use a damp cloth to clean the plastic part of the trap. Do not use any cleaning agents, solvents, or insecticides, because

the residues from these products can have a repelling effect for the mosquitoes and consequently reduce the catch rate of the trap. Do not use any pointy or rough objects to clean the trap. Only use recommended accessories and parts from the manufacturer. The use of foreign parts can significantly reduce the catch rate of the BG-Mosquitaire trap or even render it ineffective.

## Changing the Catch Bag

The catch bag, along with the caught mosquitoes, should be disposed of when it is halfway full. At the latest the catch bag should be changed once the BG-Sweetscent attractant has ran out. It is important to change the catch bag, because it can become clogged with dust over time and decrease the catch rate of the BG-Mosquitaire.

1. Pull out the black intake funnel (1) with the catch bag halfway out of the trap.
2. Pull the catch bag (3) off of the black intake funnel (1) and the funnel net (2), and simultaneously pull the cord shut to close the catch bag [F12].
3. You can now dispose of the catch bag or evaluate what you have caught.
4. Remove the funnel net from the black intake tube, and rinse with warm water to remove the dust.
5. Replace the funnel net and catch bag onto the intake funnel, and place it back into the trap [F4-5].



F12

## Why is the BG - Sweetscent Important?

The development of the patented BG-Sweetscent is a result of over 15 years of mosquito research at the University of Regensburg in Germany. It is comprised of three components that are found on the human skin, and it imitates the scent of a human body for the mosquitoes. The BG-Sweetscent enhances the catch rate of the BG-Mosquitaire trap specifically for tiger mosquitoes.

After opening the package, the BG-Sweetscent can be used for roughly eight weeks. After the eight weeks, the BG-Sweetscent must be replaced to ensure the effectiveness of the BG-Mosquitaire trap.

## BG - Sweetscent™

The product is a pouch containing a proprietary formulation based on lactic acid which mimics human skin scent.

Persistence: up to 2 months.

To be used preferably in combination with Biogents mosquito traps.

Instructions: Store unopened package in a cool and dry place, away from food. Do not open packaging until the time of use. Remove the white pouch from the packaging and place it inside the mosquito trap. Do not open the white pouch.

Use only as directed. Wash hands after handling. Keep away from children. Dispose after use with household waste.

Retain this outer package for use and safety instructions.

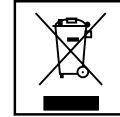
Net weight: 11 g.

Contains <1% lactic acid.

Read attached instructions before use.

## Technical Data

Weight: 2.2 kg  
Dimension: 30 x 37 cm  
Ventilator: 12 V DC, 3.6 W  
Switching power supply: AC Input 100 – 230 V  
Frequency 60 Hz/50 Hz  
DC Output 12 V 1 A



ROHS<sup>✓</sup> CE

### CE Declaration of Conformity

Product trade name: "BG-Mosquitaire"  
Product type: mosquito trap, insect trap

The undersigned hereby declares, on behalf of Biogents AG company of Regensburg, Germany, that the above referenced product, to which this declaration relates, is in conformity with the directives and following norms of:

- the "Machinery Directive" 2006/42/EC
- the "Low Voltage Directive" 2014/35/EC
- the "WEEE Directive", i.e. the DIRECTIVE 2012/19/EU OF THE EUROPEAN PARLIAMENT AND OF THE COUNCIL of 4 July 2012, on waste electrical and electronic equipment (WEEE) (recast);
- the "Outdoor Noise Directive" 2005/88/EC
- the "RoHS Directive", i.e. the DIRECTIVE 2011/65/EU
- the "EMC Directive", i.e. the DIRECTIVE 2014/30/EU
- the "Ecodesign Directive", i.e. the DIRECTIVE 2009/125/EC

The required technical documents supporting this declaration are maintained at the Biogents AG corporate headquarters, address: Biogents AG, Weißenburgstraße 22, 93055 Regensburg

Regensburg, July 1, 2019

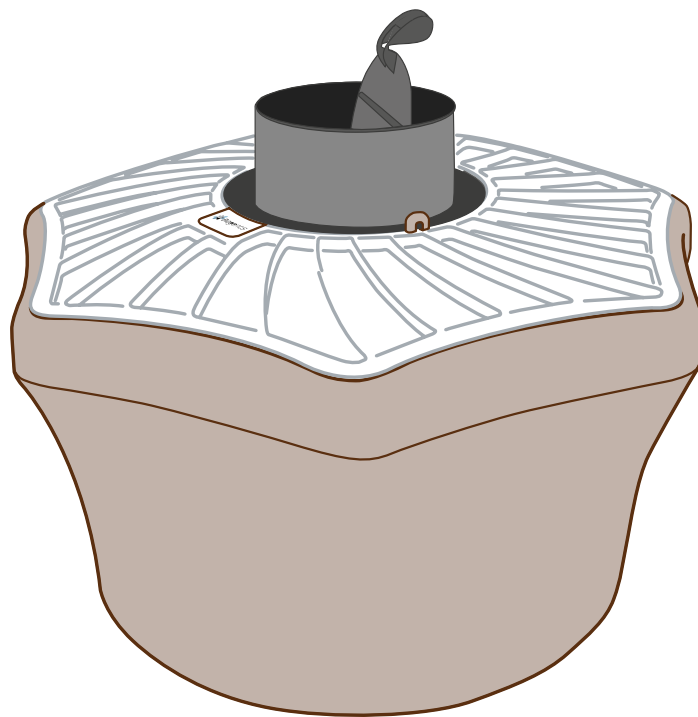
Dr. Andreas Rose

(Director, responsible for Documentation)

Biogents AG  
Weißenburgstr. 22  
93055 Regensburg  
Germany  
info@biogents.com







---

# BG - Mosquitaire

Manuale d'uso

IT

Potete trovare gli aggiornamenti di questo manuale, il manuale in altre lingue e altri consigli utili su BG-Mosquitaire all'indirizzo: [www.biogents.com](http://www.biogents.com)

Maggiori informazioni sulle nostre trappole su YouTube



## Informazioni sulla sicurezza e avvertenze

- Leggere attentamente le istruzioni per l'uso prima di mettere in funzione l'apparecchiatura Biogents Mosquitaire (BG-Mosquitaire).
- Biogents Mosquitaire cattura essenzialmente le zanzare tigre e offre una protezione limitata contro le altre zanzare o gli altri insetti in grado di pungere. In caso di epidemia causata dalla zanzare tigre è comunque opportuno prendere altri provvedimenti, dato che un unico provvedimento non offre mai una protezione totale.
- Durante la manutenzione di BG-Mosquitaire e quando si controllano le zanzare catturate, indossare guanti di gomma e chiudere rapidamente la rete di cattura.
- ATTENZIONE: se acqua di irrigazione è diretta verso l'apparecchiatura, esiste il rischio di una scossa elettrica.
- Se si usa una prolunga tenere lontano la presa dall'umidità e evitare di danneggiare il cavo.
- L'apparecchiatura non va usata in presenza di gas infiammabili o polveri esplosive.
- L'apparecchio non è destinato ad essere utilizzato da persone (compresi i bambini) con ridotte capacità fisiche, mentali o sensoriali o con esperienza e/o competenze insufficienti, a meno che non siano sotto la supervisione di una persona responsabile della loro sicurezza.
- Tenere i bambini sotto supervisione per evitare che giochino con l'apparecchio.
- La trappola BG-Mosquitaire e la sostanza odorosa Biogents Sweetscent vanno tenuti fuori dalla portata dei bambini.
- Utilizzare esclusivamente i pezzi di ricambio e gli accessori consigliati dal produttore. L'uso di reti e garze diverse può ridurre il numero di zanzare catturate o azzerarlo completamente.
- Far riparare l'apparecchiatura BG-Mosquitaire esclusivamente da personale specializzato e qualificato e solo con pezzi di ricambio originali.
- Il trasformatore e il cavo flessibile collegato non possono essere riparati. Se si danneggiano vanno smaltiti come rifiuto elettronico in raccolta differenziata RAEE e sostituiti con ricambi originali.

## Uso conforme

Biogents Mosquitaire è destinata alla cattura di zanzare tigre all'esterno e in casa in caso di fastidio causato da *Aedes aegypti* in zone tropicali. L'apparecchio deve essere protetto dall'acqua, dalla pioggia, dall'esposizione diretta al sole e del caldo (oltre i 40° C) e dal freddo (sotto i 5° C). Non usare

BG-Mosquitaire in ambienti molto polverosi.

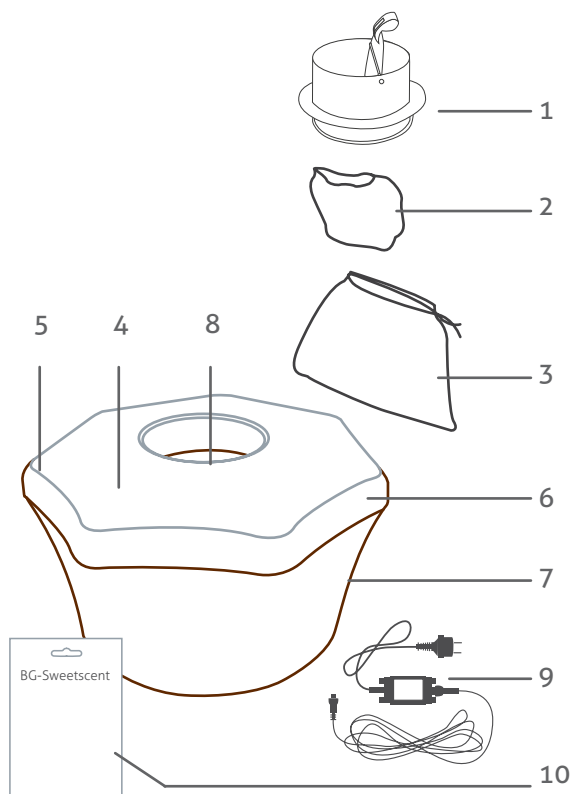
In caso di utilizzo non conforme e di alterazioni del prodotto, il produttore non si assume alcuna responsabilità. Attenersi inoltre a tutte le informazioni riportate nelle presenti istruzioni.

## Cosa contiene la confezione - componenti dell'apparecchio

1. Imbuto aspiranzare con chiusura di sicurezza
2. Retina imbuto
3. Rete di cattura (2x)

### Pezzi Preassemblati

4. Garza bianca luminescente
5. Parte superiore del coperchio
6. Parte inferiore del coperchio
7. Corpo dell'apparecchiatura
8. Tubo flessibile interno con tasca per la sostanza odorosa
9. Cavo esterno con trasformatore
10. Sostanza odorosa Biogents Sweetscent (BG-Sweetscent™)



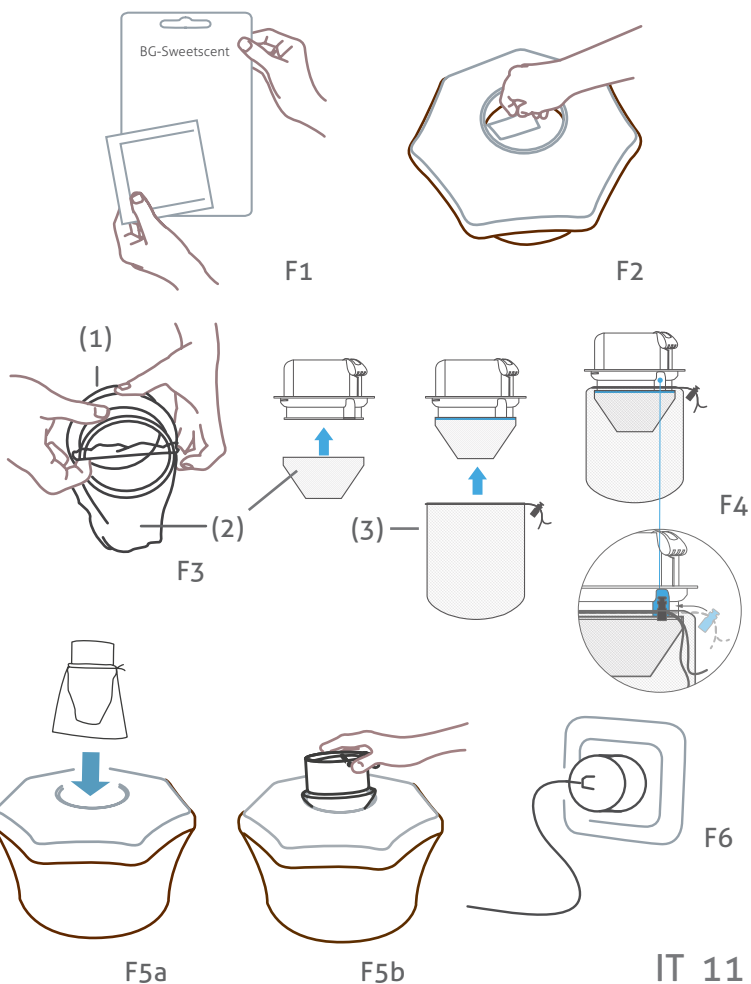
## Montaggio

Primo passo: [F1] Aprire la confezione del BG-Sweetscent ed estrarre la busta bianca BG-Sweetscent. [F2] Inserire la busta bianca BG-Sweetscent nella piccola tasca nera presente all'interno del tubo di plastica flessibile.

Secondo passo: [F3] Applicare la retina ad imbuto (2) alla parte inferiore dell'imbuto aspiranzare (1). [F4] Infilare la retina dell'imbuto (2) nella rete di cattura (3). Fissare anche la rete di cattura (3) alle parte inferiore dell'imbuto aspiranzare (1) [F4].

Terzo passo: [F5] Inserire l'imbuto aspiranzare nell'apposita apertura con la rete all'interno dell'apparecchiatura.

Quarto passo: [F6] Collegare il trasformatore con la corrente.



## Installazione della trappola: dove e quando?

L'ubicazione corretta della trappola è un fattore importante che influisce decisamente sull'efficacia della trappola. Una spiegazione come posizionare la trappola nel miglior modo si trova sul sito <https://eu.biogents.com/placement-and-effect-of-biogents-mosquito-traps-en/>

La trappola va posizionata all'esterno, dalla primavera all'autunno: temperatura media > 15° C.

Posizionare l'apparecchiatura al riparo **dall'esposizione diretta al sole, dal vento e dalla pioggia forte** [F7].

I risultati migliori si otterranno posizionando la trappola in posti umidi e **vicino ai luoghi di riproduzione o di riposo** [F8], per esempio in cespugli o sotto alberi, vicino a pozzanghere o contenitori di acqua piovana. La pioggia non ha nessun effetto sulla trappola.



### In dettaglio:

Quando? Il periodo giusto per attivare la trappola:

La trappola andrebbe attivata quando le temperature esterne hanno superato i 15° C. Questo è il momento ideale per catturare le zanzare perché sono già attive ma non hanno ancora avuto la possibilità di riprodursi e di deporre le uova. È importante assicurarsi che la trappola lavori 24 ore su 24.

### Dove? La posizione giusta:

Obiettivo è di catturare le zanzare prima che ti possano pungere. Perciò è importante scegliere di posizionare la trappola vicino a luoghi che le zanzare non possono evitare come le zone di riposo e di riproduzione.

### Luoghi adatti

1. **Luoghi di riposo:** Durante il giorno le zanzare riposano in luoghi ombrosi e non ventosi, per esempio tra le foglie di cespugli e arbusti. Da lì, le zanzare iniziano a cercare le prede. Se si posizionano le trappole in questi luoghi è possibile catturarle prima che ti possano raggiungere e pungere. Zone di riposo sono inoltre luoghi molto umidi come pozzi, grondaie, cantine ecc. ed anche cataste di legna, dove le zanzare possono nascondersi.

Sotto a rami sporgenti e cespugli si hanno spesso degli spazi vuoti. Questi sono luoghi ideali per posizionare la trappola, premesso che ci sia abbastanza spazio per le correnti di convezione e la visibilità della trappola: la parte superiore della trappola deve essere completamente visibile affinché le zanzare possano vedere il suo aspetto specifico, che le attrae efficacemente. Perciò la trappola non va posizionata sotto a cespugli densi [F9]. Va mantenuto uno spazio vuoto di almeno 0,5m sopra la trappola [F10]



F9



F10

## 2. Luoghi di riproduzione che non possono essere evitati:

Cerca di evitare i luoghi di riproduzione! Le zanzare depongono le uova in contenitori naturali e fatti dall'uomo. Perciò, svuota o copri bene barili con acqua piovana; elimina gomme vecchie; svuota sottovasi, secchi e altri contenitori d'acqua; tieni pulite le grondaie.

Se non si possono eliminare questi luoghi di riproduzione, posizionare una trappola accanto a questi habitat larvali può essere un intervento efficace; comunque, è consigliabile scegliere una posizione che sia protetta dal sole e dal vento!

Per proteggere gli animali domestici, non posizionare la trappola direttamente accanto alle loro cuccie all'aperto, ma a 2-3 metri di distanza.

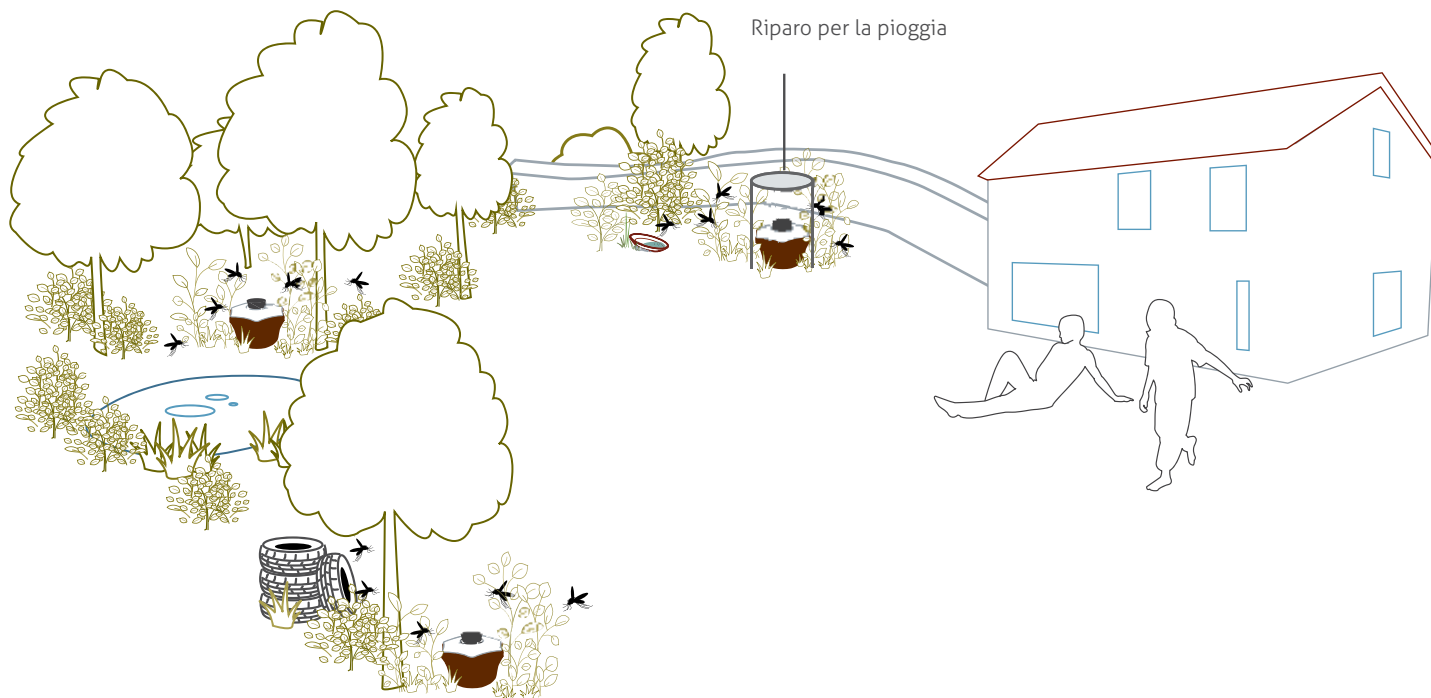
Forte pioggia può abbassare i tassi di cattura. Utilizza perciò luoghi protetti, per esempio sotto a cespugli radi [F10] o alberi.



### Luoghi non adatti

1. **Luoghi assolati** (le zanzare evitano il sole)
2. **Luoghi ventosi** (il vento allontana le zanzare e influenza l'aspirazione del ventilatore)

La figura sottostante [F11] mostra possibili posizionamenti della trappola BG-Mosquitaire in luoghi di riproduzione delle zanzare, luoghi di riposo e intorno alla casa. Si raccomanda di posizionare la trappola in modo tale da non inciampare sul cavo della corrente.



F11

## Controllare regolarmente le catture delle zanzare

Controllare le zanzare catturate 3 giorni dopo la prima installazione. Se i 3 giorni sono stati caratterizzati da piogge forti o prolungate, le zanzare non si saranno mosse. In questo caso, rimandare il primo controllo. Prolungare il periodo tra un controllo e l'altro anche in primavera e in autunno, quando le temperature medie sono inferiori ai 20° C (da 3 a 5 giorni). Si consiglia di verificare regolarmente quante zanzare sono state catturate in modo da spostare la trappola se necessario.

IL CORRETTO POSIZIONAMENTO DELL'APPARECCHIATURA E' FONDAMENTALE PER OTTENERE IL MASSIMO DELLE CATTURE.

Le zanzare catturate muoiono per disidratazione dopo 24-48 ore. È quindi normale che all'interno della rete di cattura si notino zanzare vive.

Se, in presenza di zanzare tigre, dopo alcuni giorni di apparecchiatura accesa, sollevando l'imbuto aspiranzare non si notano numerose zanzare all'interno della rete di cattura, significa che il punto scelto per il posizionamento non è adatto. Spostare l'apparecchiatura in altri punti dell'area da proteggere e ripetere la prova fino ad individuare la migliore delle posizioni. Trovato il punto adatto, BG-Mosquitaire è in grado di catturare una percentuale alta delle zanzare tigre femmine presenti nell'area.

## Cura e manutenzione

Quando si effettua qualsiasi intervento su BG-Mosquitaire e si controllano le zanzare catturate occorre indossare guanti di gomma e chiudere immediatamente la rete dell'imbuto. In questo modo, le zanzare catturate che sono ancora vive non possono scappare né pungere attraverso la rete.

Per la pulizia, usare un panno umido. Non usare detergenti, solventi o insetticidi in quanto hanno un effetto repellente

sulle zanzare e quindi riducono l'efficacia della trappola. Inoltre, non usare oggetti ruvidi o appuntiti per pulire BG-Mosquitaire.

Usare esclusivamente i pezzi di ricambio e gli accessori consigliati dal produttore. L'uso di altri componenti può ridurre o addirittura azzerare la quantità di zanzare catturate da BG-Mosquitaire.

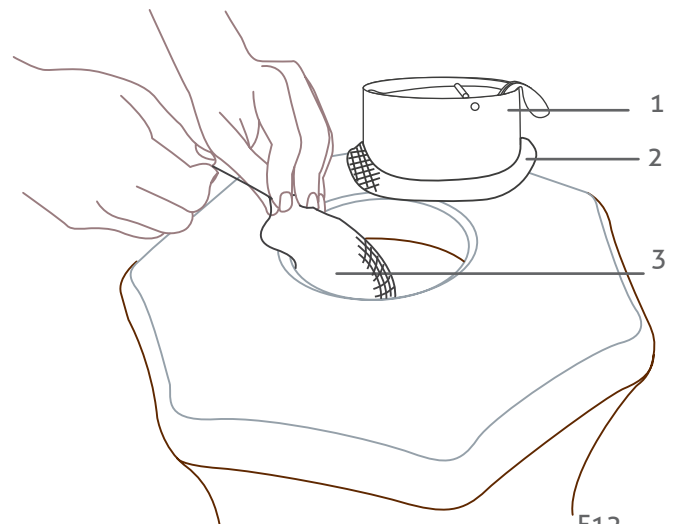
## Sostituzione della rete di cattura

Sostituire la rete di cattura insieme alle zanzare tigre catturate quando è piena a metà. Sostituirla al più tardi quando l'effetto della sostanza odorosa BG-Sweetscent si è esaurito (8 settimane), dato che con il tempo la rete di cattura si sporca a causa della polvere e quindi riduce l'efficacia di BG-Mosquitaire.

Assieme alla ricarica della sostanza odorosa BG-Sweetscent ed alle reti di cattura, si trova la garza bianca posta sulla parte superiore dell'apparecchio. È molto importante sostituire ogni due mesi la garza bianca perché la luminosità della garza bianca pulita, in contrasto con il tubo nero aspira zanzare, aumenta la capacità di cattura dell'apparecchio BG-Mosquitaire.

1. Con l'apparecchiatura ancora in funzione, inserire la mano nel tubo nero di plastica (1) e sollevare leggermente la rete ad imbuto fino a chiudere il foro di ingresso delle zanzare.
2. Sotto al tubo nero di plastica si trova la rete di cattura con le zanzare all'interno. Sfilare e staccare la rete di cattura (3) dall'imbuto nero di plastica e dalla retina imbuto (2) e tirare le codicelle per chiudere il sacchetto [F12].

3. Quando il sacchetto è chiuso, smaltirlo come rifiuto solido urbano dopo aver valutato il numero approssimativo di zanzare catturate.
4. Inserire il nuovo sacchetto di cattura interno alla retina imbuto all'interno della rete di cattura [F4-5] e riposizionare l'imbuto aspiranzare nella sua sede.



F12

## Perché la sostanza odorosa BG - Sweetscent è così importante?

Lo sviluppo della sostanza odorosa brevettata BG-Sweetscent è il risultato di 15 anni di ricerche sulle zanzare condotte presso l'università di Ratisbona (Germania). Contiene tre componenti presenti anche sulla pelle umana e imita quindi, per le zanzare, l'odore del corpo umano. Per questo, BG-Sweetscent accresce l'efficacia della trappola.

Dopo avere aperto la confezione, la sostanza odorosa BG-Sweetscent può essere usata per circa 8 settimane. Trascorso questo periodo è necessario sostituirla per garantire l'efficacia della trappola BG- Mosquitaire.

### BG - Sweetscent™

Il prodotto è una bustina che contiene una formula brevettata basata su acido lattico che imita l'odore della pelle umana.

Durata: fino a 2 mesi.

Da usare preferibilmente in combinazione con trappole per zanzare Biogents.

Istruzioni per l'uso: Conservare le confezioni chiuse in un luogo fresco, asciutto, e tenerle lontane da prodotti alimentari. Non aprire la confezione fino al momento dell'uso. Estrarre la bustina bianca dalla confezione e inserirla nella trappola per zanzare. Non aprire la bustina bianca.

Usare solo come indicato nelle istruzioni. Lavare le mani dopo l'uso.

Conservare l'imballaggio in modo da poter consultare le istruzioni. Eliminare con i rifiuti domestici.

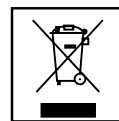
Peso netto: 11 g.

Contiene <1% de l'acido lattico

Leggere le avvertenze sulla confezione prima dell'uso.

## Dati tecnici

Peso: 2,2 kg  
Tolleranza: 30 x 37 cm  
Ventilatore: 12 V DC, 3.6 Watt  
Cambio di alimentazione: AC Input 100 – 230 V  
Frequenza: 60 Hz/50 Hz  
DC Output 12 V 1 A



ROHS<sup>✓</sup> CE

### Dichiarazione di conformità CE

Tipo di prodotto: trappola per zanzare, trappola per insetti  
Prodotto: BG-Mosquitaire™

Il sottoscritto dichiara con la presente, per conto dell'azienda Biogents AG con sede a Ratisbona, Germania, che il prodotto sopra indicato, a cui fa riferimento la presente dichiarazione, è conforme alle direttive e alle seguenti normative:

- Direttiva 2006/42/CE sulle macchine
- Direttiva 2014/35/CE sulla bassa tensione
- Direttiva RAEE, ovvero la DIRETTIVA 2012/19/UE DEL PARLAMENTO EUROPEO E DEL CONSIGLIO del 4 luglio 2012 sui rifiuti di apparecchiature elettriche ed elettroniche (RAEE) (rifusione)
- Direttiva 2005/88/CE sulle emissioni acustiche all'aperto
- Direttiva RoHS, ovvero la DIRETTIVA 2011/65/UE
- Direttiva EMC, ovvero la DIRETTIVA 2014/30/UE
- Direttiva sulla progettazione ecocompatibile, ovvero la DIRETTIVA 2009/125/CE

La documentazione tecnica necessaria a supporto della presente dichiarazione è conservata presso la sede centrale di Biogents AG, all'indirizzo: Biogents AG, Weißenburgstraße 22, 93055 Ratisbona

Ratisbona, 1 luglio, 2019

Dr. Andreas Rose

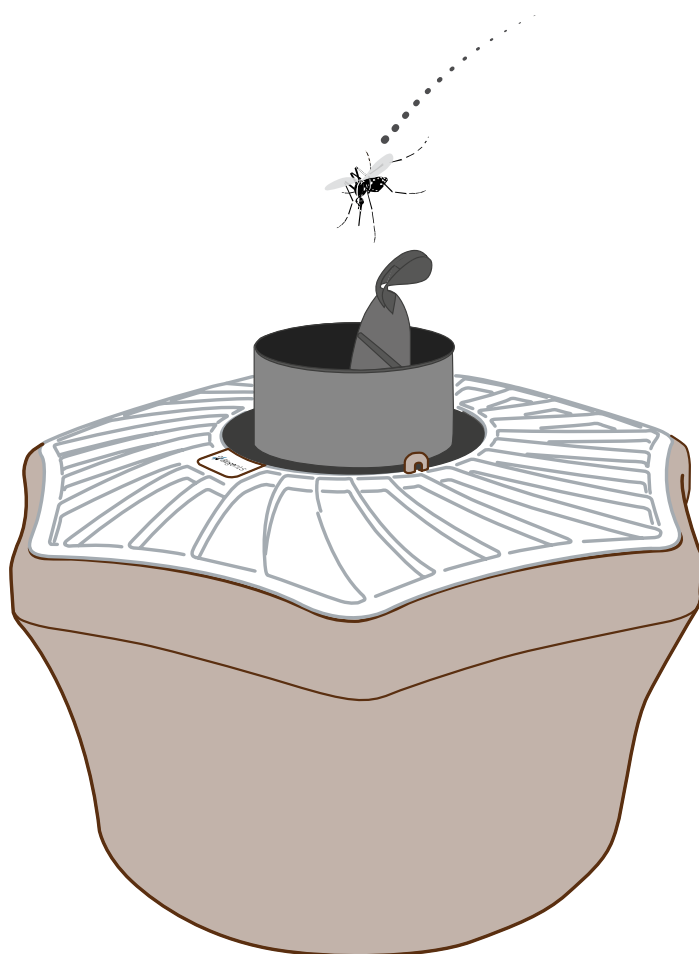
(Direttore, responsabile della documentazione)

Biogents AG  
Weißenburgstr. 22  
93055 Regensburg  
Germania  
info@biogents.com



**Biogents**





---

# BG - Mosquitaire

Manuel d'instruction (FR)

Les mises à jour du manuel sont disponibles sur notre page internet : [www.biogents.com](http://www.biogents.com)

En savoir plus sur nos pièges sur YouTube :



## Avertissement – Consignes de sécurité importantes

- Lire soigneusement les instructions avant de mettre en marche le piège Biogents Mosquitaire (BG-Mosquitaire).
- Le piège BG-Mosquitaire capture principalement les moustiques tigres. Cependant, il n'offre qu'une protection minimale contre les autres insectes hématophages. En cas d'épidémie causée par des moustiques tigres, il est conseillé d'utiliser également d'autres moyens de protection. Le piège seul ne peut garantir une protection à 100%.
- Pour la maintenance du piège et le contrôle de son taux de capture, porter des gants de ménage et refermer correctement le sac de capture pour éviter que les moustiques ne s'échappent.
- ATTENTION ! Risque d'électrocution si le jet d'eau d'un tuyau d'arrosage est orienté sur l'appareil.
- L'appareil ne doit pas être mis en service à proximité de vapeurs inflammables ou explosives.
- L'appareil ne doit pas être utilisé, sans surveillance, par des personnes (y compris des enfants) aux capacités physiques, sensorielles ou mentales réduites, ou manquant d'expérience ou de connaissance, sauf si une personne responsable de leur sécurité leur a expliqué comment l'utiliser.
- Le BG-Mosquitaire n'est pas un jouet. Surveillez vos enfants afin qu'ils ne jouent pas avec l'appareil.
- Le piège BG-Mosquitaire et le BG-Sweetscent doivent être gardés hors de portée des enfants.
- Utiliser uniquement les accessoires et pièces de rechanges recommandés par le fabricant. L'utilisation d'autres filets ou gazes peut réduire considérablement le taux de capture ou même rendre le piège inopérant.
- Seuls des spécialistes utilisant des pièces d'origine peuvent intervenir ou réparer le piège BG-Mosquitaire.
- L'adaptateur d'alimentation et le câble ne peuvent pas être réparés. S'ils sont abîmés ils doivent être jetés, triés de manière appropriée et remplacés.

## Utilisation et réglages appropriés

Le piège BG-Mosquitaire est conçu pour capturer les moustiques tigres à l'extérieur, dans votre jardin ou sur votre terrasse (en intérieur pour *Aedes aegypti* en zones tropicales). Il doit être protégé des fortes pluies, de l'exposition directe au soleil et ne doit pas être placé dans un endroit susceptible d'être inondé. Le piège ainsi que le transformateur doivent être protégés d'une chaleur intense (supérieure à 40° C) ainsi que du froid extrême (inférieure à 5° C).

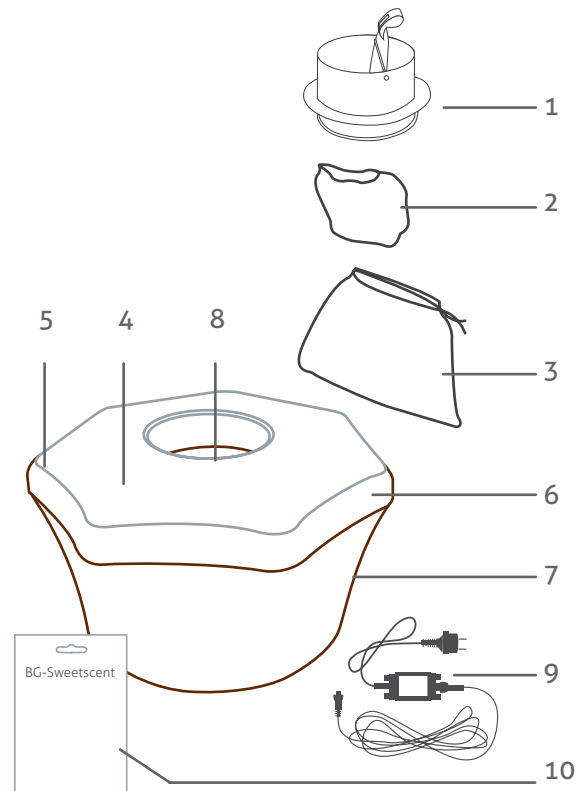
Ne pas utiliser le BG-Mosquitaire dans des endroits très poussiéreux : la poussière est susceptible de boucher le filet et la gaze, ce qui empêcherait la circulation de l'air. Le fabricant ne pourra en aucun cas être tenu pour responsable des dommages causés par une utilisation incorrecte ou dans le cas d'une modification effectuée sur le produit. Nous vous recommandons de vous référer systématiquement aux informations contenues dans le manuel d'instruction.

## Contenu de l'emballage

1. Bouche d'entrée d'air avec clapet (de fermeture)
2. Filet d'entrée d'air / filet sécurité
3. Sac de capture (2x)

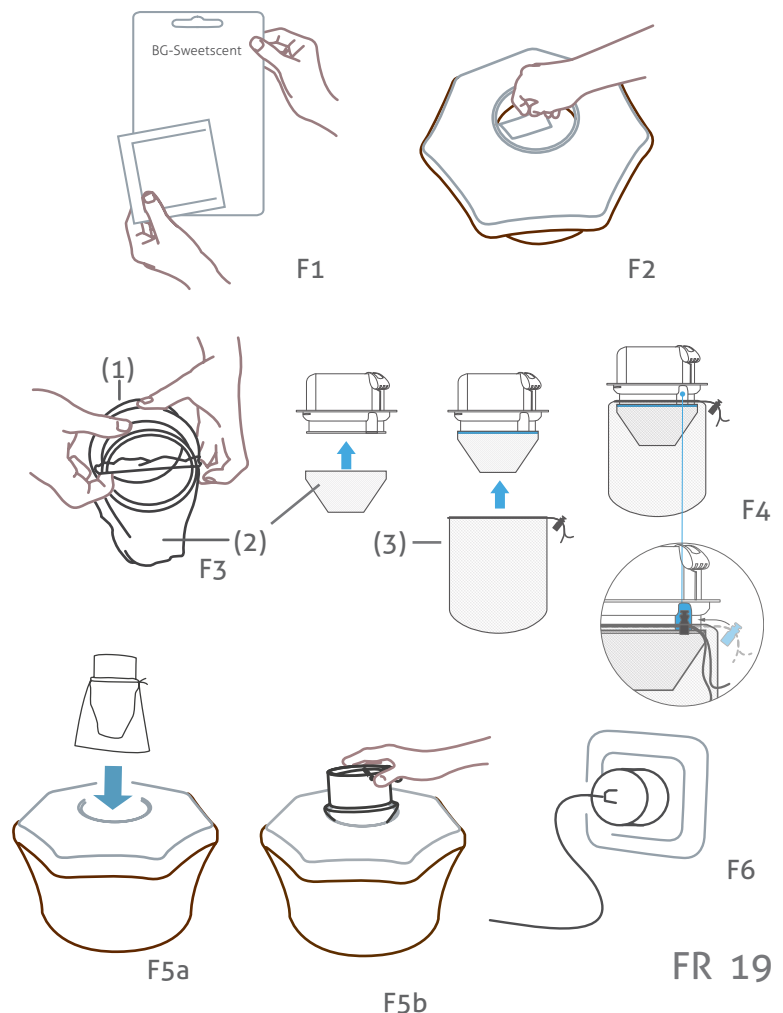
### Corps préassemblé

4. Couverture en gaze
5. Partie haute du couvercle
6. Partie basse du couvercle
7. Corps du piège
8. Tube interne avec ventilateur
9. Câble d'alimentation extérieur avec transformateur
10. Sachet odorant BiogentsSweetscent™ (BG-Sweetscent™)



## Assemblage du produit

1. Ouvrir l'emballage aluminium du BG-Sweetscent et prendre le sachet odorant blanc [F1]. Placer le BG-Sweetscent dans la pochette noire qui se trouve dans le tube interne [F2].
2. Placer le filet d'entrée d'air (2) autour de la partie inférieure de la bouche d'entrée d'air (1) [F3]. Ensuite, placer le sac de capture (3) par-dessus le filet d'entrée d'air (2), et resserrer le sac de capture (3) [F4].
3. Placer la bouche d'entrée d'air avec le filet d'entrée d'air et le sac de capture [F5a] dans l'ouverture en haut du couvercle [F5b].
4. Brancher le transformateur (9) dans une prise sécurisée étanche [F6].



## Positionnement du piège : où et quand ?

Le bon positionnement du piège a une influence cruciale sur le succès de la démoustication. Vous trouverez une description détaillée pour bien positionner votre piège sur internet :

<https://eu.biogents.com/placement-and-effect-of-biogents-mosquito-traps-en/>

### Généralités :

Le piège doit fonctionner en extérieur du printemps jusqu'à l'automne: dès que la température moyenne atteint 15° C.

Positionner le piège à un endroit protégé **de l'exposition directe aux rayons du soleil, du vent et des fortes pluies** [F7].

Pour obtenir les meilleurs résultats possibles, placer le piège à l'ombre, **dans un lieu humide proche des gîtes de reproduction ou/et zones de repos des moustiques** [F8], par exemple dans une haie ou sous un arbre, proche de réservoirs d'eau. Le piège ne craint pas la pluie modérée.



### En détail :

#### Quand ? La période idéale pour actionner le piège :

Le piège peut être utilisé dès que la température moyenne dépasse 15° C. C'est à ce moment que les moustiques adultes deviennent actifs. Le but est de capturer les moustiques avant qu'ils aient eu la chance de se reproduire et de pondre leurs œufs. Il est important de veiller à ce que le piège fonctionne 24 heures sur 24.

#### Où ? Le bon emplacement :

L'objectif est de piéger les moustiques avant qu'ils ne vous piquent. Par conséquent, il est essentiel de bien positionner le piège, à proximité des zones de repos des moustiques et des gîtes de reproduction.

#### Emplacements à privilégier

1. **Zones de repos** : Pendant la journée, les moustiques se reposent dans des endroits ombragés, à l'abri du vent, par exemple dans le feuillage, les haies et les buissons. C'est à partir de ces zones protégées que les moustiques partent à la recherche de leurs proies. En positionnant le piège dans ces zones, vous pourrez piéger les moustiques avant qu'ils ne vous piquent. Les zones de repos des moustiques peuvent aussi être des endroits très humides, comme les puits, les canalisations, les caves, etc. Ils aiment aussi les tas de bois, où ils se cachent facilement.

Plantes surplombantes et buissons offrent souvent un espace vide et abrité. C'est un emplacement idéal pour le piège si cet espace laisse suffisamment de place pour les courants d'air et pour la visibilité du piège : Pour que l'apparence spécifique du piège puisse attirer les moustiques, toute la partie supérieure du piège doit être visible. De ce fait, ne placez pas le piège sous d'épais buissons [F9]. Laissez un espace d'au moins 0,5 mètres de libre au-dessus du piège [F10].



F9



F10

2. **Zones de reproduction inévitables** : Limitez toujours au maximum les zones de reproduction ! Les moustiques pondent leurs œufs dans les eaux stagnantes naturelles ou artificielles. Veillez donc toujours à vider ou couvrir entièrement les réservoirs d'eau de pluie, à retirer les vieux pneus, à vider les soucoupes de pots de fleurs, les seaux et tous les autres récipients, et veillez toujours à la propreté et au bon état des gouttières.

Si ces zones de reproduction sont inévitables, installer un piège à proximité peut être efficace. Néanmoins, veillez toujours à choisir un emplacement à l'abri du soleil et du vent !

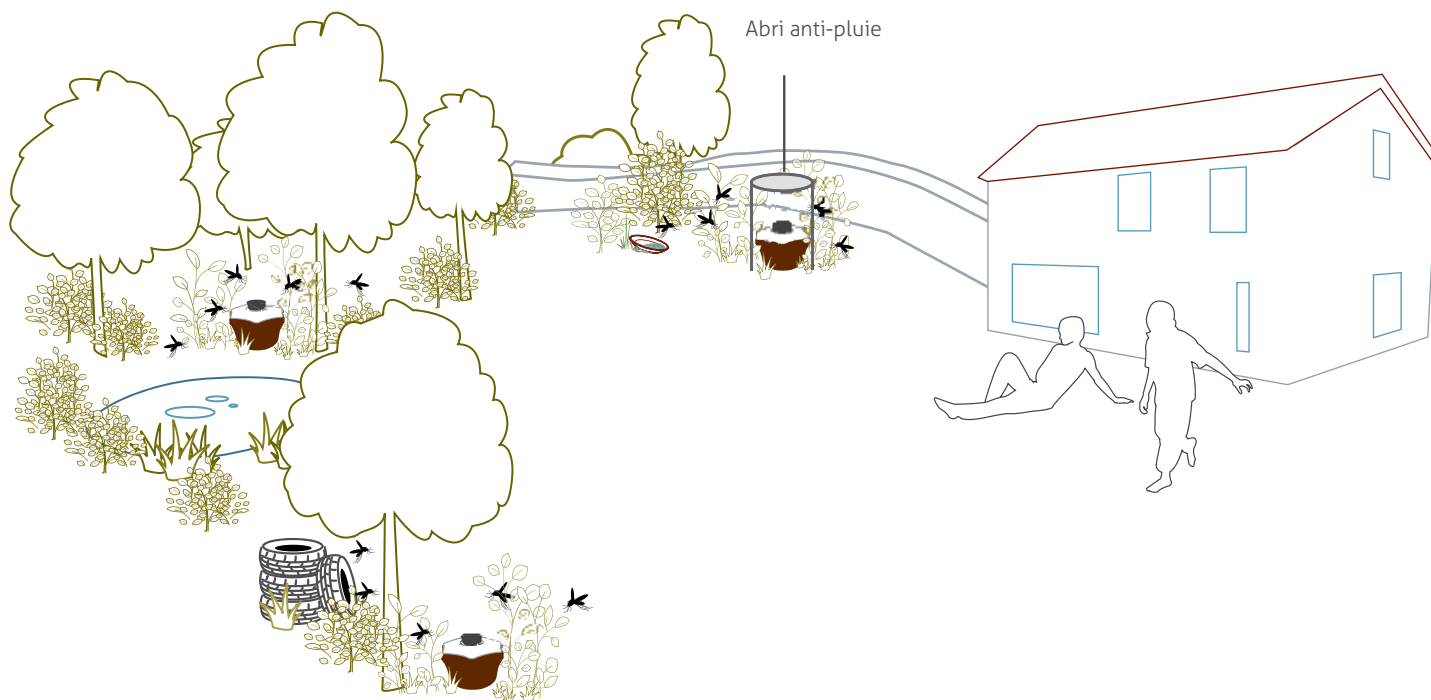
Pour protéger vos animaux des moustiques, ne positionnez pas le piège à moustiques près de l'abri de votre animal, mais gardez plutôt une distance de 2-3 mètres.

Les fortes pluies peuvent réduire le taux de capture. Choisissez donc un emplacement abrité, par exemple dans un buisson clairsemé [F10] ou sous un arbre.

## **X** Emplacements à éviter

1. **Emplacements exposés au soleil** (les moustiques évitent le soleil).
2. **Emplacements exposés au vent** (le vent dissuade les moustiques et peut entraver l'aspiration du ventilateur).

Le schéma ci-dessous [F11] montre différents emplacements possibles pour le BG-Mosquitaire entre gîte de reproduction, aires de repos et habitations. Veuillez placer le piège de façon à ce que personne ne puisse se prendre les pieds dans le câble électrique.



F11

## Vérification du fonctionnement et du positionnement

Trois jours après la mise en service du piège, contrôler le sac de capture pour savoir combien de moustiques ont été capturés. Si la météo a été mauvaise (pluie, vents forts) il y a peu de chance que les moustiques aient été actifs. Dans ce cas, prolonger la période entre les contrôles. Idem au printemps et à l'automne où la température moyenne ne dépasse pas 20° C.

Évaluer les résultats de capture : Enlever correctement le sac de capture, puis le mettre dans le congélateur pour environ 2

à 3 heures afin de tuer les moustiques ou bien laisser le sac en plein soleil, les moustiques mourront déshydratés. Vider ensuite le contenu du sac de capture et compter le nombre de moustiques capturés.

Il est recommandé de contrôler régulièrement l'efficacité du piège pour être capable de bien le régler ou de changer sa position.

## Maintenance et entretien

Pour toute manipulation sur le BG-Mosquitaire ainsi que pour la vérification des résultats de capture, porter des gants de ménage et veiller à fermer et enlever correctement le sac de capture. Cela est indispensable pour s'assurer que les moustiques capturés encore vivants ne puissent ni s'échapper ni vous piquer au travers du filet.

Utiliser un chiffon humide pour nettoyer le plastique du piège. Ne pas utiliser de produits de nettoyage, de solvants

ou d'insecticides. Les résidus de ces produits ont un effet répulsif sur les moustiques et diminuent par conséquent les captures. Ne surtout pas utiliser d'objets pointus ou abrasifs pour le nettoyage du piège BG-Mosquitaire.

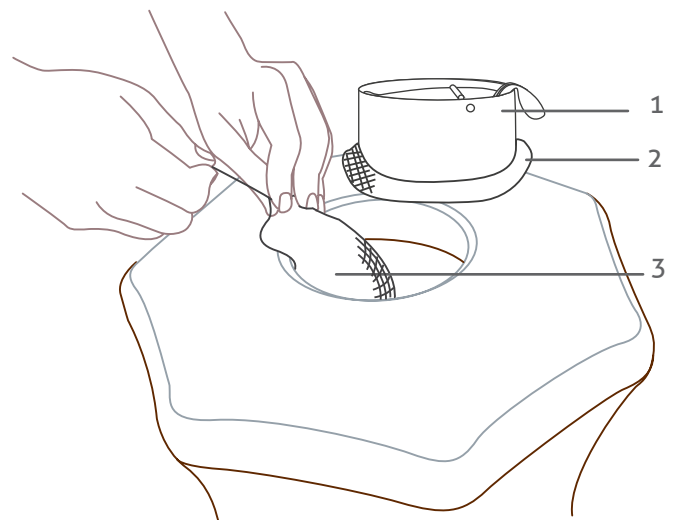
Merci d'utiliser uniquement les pièces et accessoires fournis par le fabricant. L'utilisation de pièces étrangères peut réduire significativement le taux de capture du BG-Mosquitaire ou le rendre complètement inopérant.

## Changer le sac de capture

Le sac de capture doit être vidé de son contenu dès qu'il est à moitié rempli. Il est important de vérifier et changer régulièrement le sac. Ce dernier doit être changé au plus tard une fois que le BG-Sweetscent n'est plus efficace. Avec le temps, la poussière peut le boucher et faire baisser le taux de capture du piège BG-Mosquitaire.

1. Retirer la bouche d'entrée d'air noire (1) avec le filet.
2. Simultanément, détacher et maintenir le sac de capture (3) dans le tube interne (le ventilateur retient les moustiques dans le sac) et tirer sur l'élastique pour fermer le sac [F12].
3. Vous pouvez maintenant mettre de côté le sac de capture et évaluer ce que vous avez capturé.
4. Enlever le filet d'entrée d'air et rincez-le avec de l'eau chaude pour enlever la poussière.

5. Remplacer le filet d'entrée d'air propre autour de la bouche d'entrée d'air et placez un nouveau sac de capture vide par-dessus. Remplacer le tout sur le piège [F4-5].



## Pourquoi le BG-Sweetscent est-il si important ?

Le développement du sachet odorant breveté BG-Sweetscent est le résultat de plus de 15 ans de recherche sur les moustiques à l'université de Regensburg (Ratisbonne) en Allemagne. Il est constitué de trois composants différents qui se trouvent naturellement dans la peau humaine et imitent l'odeur du corps humain. Le BG-Sweetscent augmente le taux de capture du piège, spécialement envers le moustique tigre.

Après ouverture de l'emballage, le BG-Sweetscent peut être utilisé pendant environ 8 semaines. Après ce délai, il doit être remplacé afin d'assurer l'efficacité du piège BG-Mosquitaire. Vous pouvez vous réapprovisionner en BG-Sweetscent dans notre webshop: <http://www.mosquitotraps.eu>.

### BG - Sweetscent™

Le produit est un sachet contenant une formulation brevetée à base d'acide lactique imitant l'odeur de la peau humaine.

Durée de vie: jusqu'à 2 mois.

A utiliser de préférence avec les pièges à moustiques d'intérieur Biogents.

Mode d'emploi: A stocker dans son emballage aluminium intact dans un endroit sec et frais, sans contact avec de la nourriture. Ne pas ouvrir l'emballage avant l'utilisation proprement dite. Retirer le petit sachet de son emballage aluminium et le placer (sans l'ouvrir) dans le piège à moustiques.

A utiliser uniquement selon la notice. Lavez-vous les mains après manipulation.

Tenir hors de portée des enfants. A jeter avec les déchets ménagers. Conserver l'emballage pour consultation ultérieure.

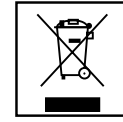
Poids net: 11 g.

Contient <1% de l'acide lactique.

Bien lire les instructions avant utilisation.

## Données techniques

Poids : 2,2 kg  
Dimension : 30 x 37 cm  
Ventilateur : 12 V DC, 3.6 Watt  
Alimentation : AC Input 100 – 230 V  
Fréquence: 60 Hz/50 Hz  
DC Output 12 V 1 A



ROHS<sup>✓</sup> CE

### Déclaration CE de Conformité

Type de produit : Piège à moustique, piège à insecte  
Produit : BG-Mosquitaire™

Le soussigné déclare par la présente, pour le compte de la société Biogents AG à Regensburg, Allemagne, que le produit mentionné ci-dessus auquel la présente déclaration fait référence, est conforme aux directives et normes suivantes de :

- la « Directive Machines » 2006/42/CE
- la « Directive Basse tension » 2014/35/CE
- la « Directive DEEE », à savoir la DIRECTIVE 2012/19/UE DU PARLEMENT EUROPÉEN ET DU CONSEIL du 4 juillet 2012 relative aux déchets d'équipements électriques et électroniques (DEEE) (refonte) ;
- a « Directive Émissions sonores » 2005/88/CE
- la « Directive RoHS », à savoir la DIRECTIVE 2011/65/UE
- la « Directive CEM », à savoir la DIRECTIVE 2014/30/UE
- la « Directive Écoconception », à savoir la DIRECTIVE 2009/125/CE

Les documents techniques requis étayant la présente déclaration sont conservés au siège social de Biogents AG, adresse :  
Biogents AG, Weißenburgstraße 22, 93055 Regensburg

Regensburg, le 1 juillet, 2019

Dr. Andreas Rose

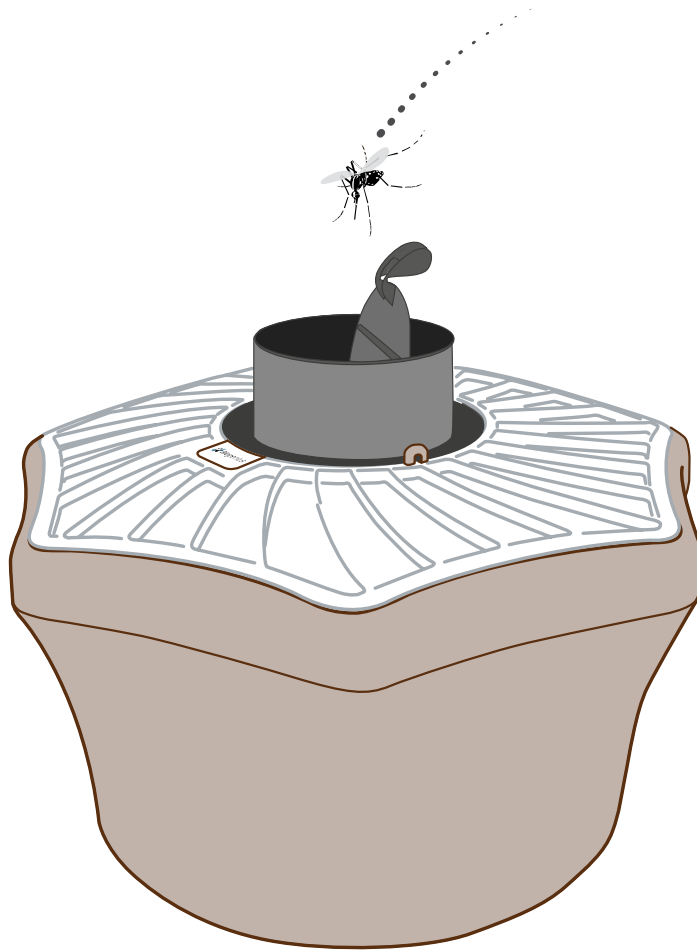
(Directeur, responsable de la documentation)

Biogents AG  
Weißenburgstr. 22  
93055 Regensburg  
Allemagne  
info@biogents.com



**Biogents**





---

# BG - Mosquitaire

Manual de instrucciones **(ES)**

Actualizaciones del manual se pueden encontrar en la web: [www.biogents.com](http://www.biogents.com)

Más sobre nuestras  
trampas en YouTube:



## Instrucciones de seguridad y advertencias

- Lea cuidadosamente las instrucciones para el uso del Biogents Mosquitaire (BG-Mosquitaire).
- El BG-Mosquitaire atrapa los mosquitos tigre considerablemente bien; sin embargo, ofrece la protección mínima contra otros insectos que succionan sangre. En caso de una epidemia que sea causada por los mosquitos tigre, usted debe tomar otras medidas protectoras puesto que usar la trampa solamente no ofrece un 100% de protección.
- Para el mantenimiento de la trampa y el control de la captura de insectos, utilice guantes y la bolsa de captura debe quitarse correctamente para evitar que se escapen los mosquitos.
- **ADVERTENCIA:** Un peligro de descarga eléctrica puede existir si el agua de una manguera de jardín se dirige a la trampa de insectos.
- En caso de usar un alargador, mantenga el alimentador conectado al alargador aislado de la humedad y el agua.
- La trampa no debe ser utilizada en lugares donde haya gases inflamables.
- No se aconseja el uso de este dispositivo por personas (incluso niños) con capacidades físicas, sensoriales o mentales reducidas, sin experiencia ni conocimiento, salvo bajo la supervisión de una persona responsable de su seguridad.
- Los niños deben ser supervisados para asegurarse de que no juegan con la trampa. No debe dejarse al alcance de los niños.
- La trampa BG-Mosquitaire y la sustancia olorosa Biogents Sweetscent deben mantenerse fuera del alcance de los niños.
- Utilice solamente los accesorios y los recambios que son recomendados por el fabricante. El uso de otras sustancias olorosas, redes, telas circulares protectoras con la trampa pueden reducir el rendimiento en la captura o incluso ser ineficaces.
- Permita solamente que los especialistas cualificados con las piezas originales reparen la trampa BG-Mosquitaire.
- La fuente de alimentación y su cable flexible no pueden ser reparados. Si se daña deberá sustituirse.

## Asegúrese de las aplicaciones y de las regulaciones

La trampa BG-Mosquitaire es para capturar mosquitos tigre fuera y dentro de casa en caso de molestias por *Aedes aegypti* en zonas tropicales. Necesita ser protegida contra la lluvia, exposición directa al sol, y debe ser colocada en un área donde no será sumergida en agua. La trampa y el enchufe necesitan ser protegidos contra el calor intenso (sobre 40° C) y frío extremo (debajo de 5° C). El BG-Mosquitaire no

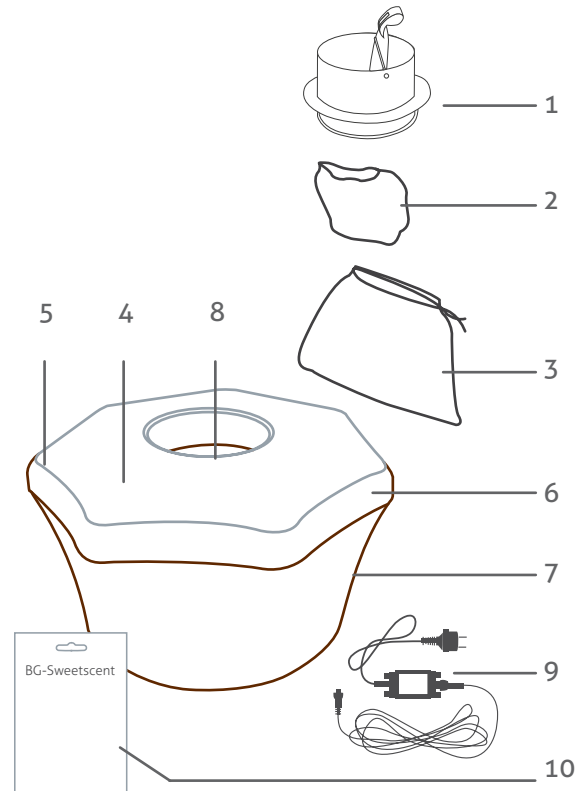
se debe utilizar en zonas polvorrientas, pues el polvo puede obstruir las redes y la tela circular protectora obstruyendo las corrientes de aire. El fabricante no se hace responsable, en todo caso, si el producto se utiliza incorrectamente o si algunas variaciones se hacen al producto. Preste por favor atención a toda la información que contenga el manual de instrucciones.

## Componentes del producto

1. Embudo de succión con obturador
2. Red del embudo
3. Bolsa de captura (2x)

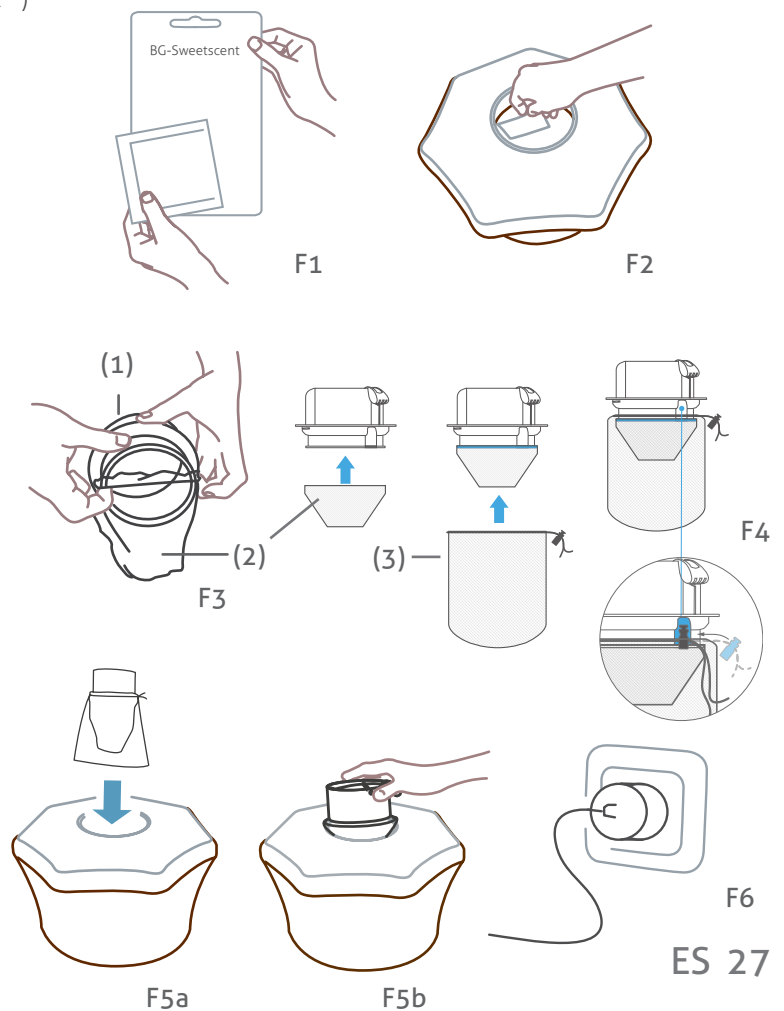
### Cuerpo premontado

4. Tela circular protectora
5. Parte superior de la tapa
6. Parte inferior de la tapa
7. Cuerpo de la trampa
8. Tubo interno con el ventilador
9. Cable eléctrico externo con el alimentador
10. Sustancia olorosa Biogents Sweetscent™ (BG-Sweetscent™)



## Montaje de la trampa

1. Abra el paquete de BG-Sweetscent y saque de su interior el sobre blanco de BG-Sweetscent [F1]. Coloque el BG-Sweetscent en la bolsa negra situada en la pared interior del tubo interno [F2].
2. Ponga la red del embudo (2) alrededor de la parte inferior (la más estrecha) de la boca de entrada de aire [F3]. Entonces coloque la bolsa de captura (3) sobre la red del embudo(2). Apriete la parte superior de la bolsa de captura (3) ajustándola al anillo inferior de la boca de entrada de aire que hace de tope [F4].
3. Inserte la boca de entrada de aire de forma que el embudo de red y bolsa de captura [F5a] queden alojados en su interior [F5b].
4. Conecte el alimentador al enchufe de red eléctrica [F6].



## Posicionamiento de la trampa: ¿cuándo y dónde?

La posicionamiento correcta de la trampa es un factor importante que influye en gran medida su eficacia. Por lo tanto es muy importante referirse a la descripción detallada de cómo posicionar mejor las trampas la cual puede encontrar en la página internet en: <https://eu.biogents.com/placement-and-effect-of-biogents-mosquito-traps-en/>

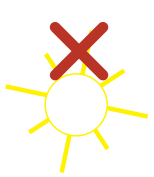
### Nota general:

La trampa se debe colocar fuera en la primavera hasta al otoño: a temperatura media  $> 15^{\circ}\text{C}$ .

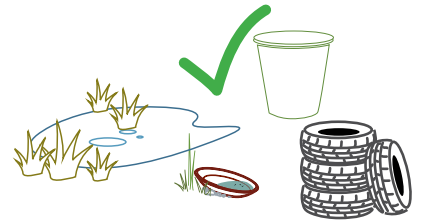
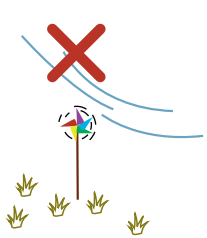
Coloque la trampa en un lugar **protegido de la luz solar directa, el viento y las lluvias fuertes** [F7].

Para obtener mejores resultados, **coloque la trampa en una ubicación sombreada y húmeda cerca de los puntos de reproducción del mosquito o de las zonas de reposo** [F8], por ejemplo: en arbustos o bajo árboles, cerca de charcos o barriles de lluvia.

La lluvia no afecta el funcionamiento de la trampa.



F7



F8

### En detalle:

¿Cuándo? El tiempo correcto para operar la trampa:

Las trampas necesitan ser colocadas cuando la temperatura media ha aumentado más de  $15^{\circ}\text{C}$ . Por encima de esta temperatura, los mosquitos adultos están fuera y volando activamente. Este es el momento más oportuno para capturar los mosquitos antes de que tengan la oportunidad de reproducirse y poner sus huevos. Es importante asegurarse de que la trampa funciona las 24 horas del día.

### ¿Dónde?

El objetivo es atrapar a los mosquitos antes de que lleguen a usted. Por ello, es importante elegir una posición cercana a las zonas de reposo de los mosquitos y a los lugares de cría que no se pueden evitar.

### Buenos lugares:

1. **Área de reposo:** Los mosquitos descansan en el follaje, por ejemplo, setos y otros lugares con sombra, sin viento con alta humedad para evitar la pérdida de agua. Desde aquí, los mosquitos también comienzan su búsqueda de presas. A los mosquitos no les gustan los lugares con exposición directa al sol intenso o viento. Si coloca la trampa aquí, podrá atrapar a los mosquitos antes de que lleguen y le piquen. Los lugares de descanso de los mosquitos también pueden ser lugares con mayor humedad, como pozos, desagües, sótanos, etc. También les gustan los montones de madera donde pueden esconderse fácilmente.

Todas las superficies superiores de la trampa deben ser claramente visibles para el mosquito, para que su presentación especializada sea eficaz para atraer a los mosquitos.

Por lo tanto es importante no colocar las trampas debajo de arbustos muy densos [F9]. Una distancia de al menos 0,5 metros desde el punto de la parte superior de la trampa debe mantenerse clara [F10]. La reducción del espacio libre por encima de la parte superior de la trampa obstaculizará las señales visuales y las corrientes de aire de la trampa y por consecuencia reducirán la tasa de captura.



F9



F10

2. **Lugares de reproducción que no pueden ser eliminados:** Intente siempre evitar los lugares de cría. Los mosquitos ponen sus huevos en recipientes naturales y artificiales. Por lo tanto, vacíe o cubra completamente los barriles de lluvia; retire los neumáticos viejos; vacíe los platillos de las plantas, los cubos y otros recipientes que contengan agua; mantenga limpios los canales de la lluvia.

Si no se pueden evitar estos lugares de cría, la colocación de una trampa cerca de estos hábitats larvarios puede ser eficaz; sin embargo, ¡tenga siempre cuidado de elegir una posición que esté protegida del sol y del viento!

Proteja la trampa de la lluvia fuertes:

Para una mejora en la tasa de captura se sugiere ubicar la trampa en una posición protegida, por ejemplo: en un arbusto pequeño [F10], debajo de un árbol, o debajo de un techo. Aquí incluso la lluvia no afecta las tasas de captura.

Si no encuentra una posición naturalmente protegida para la trampa, lo mejor sería colocarla bajo un área techada o un refugio hecho por usted mismo para mantenerla alejada de la lluvia directa.

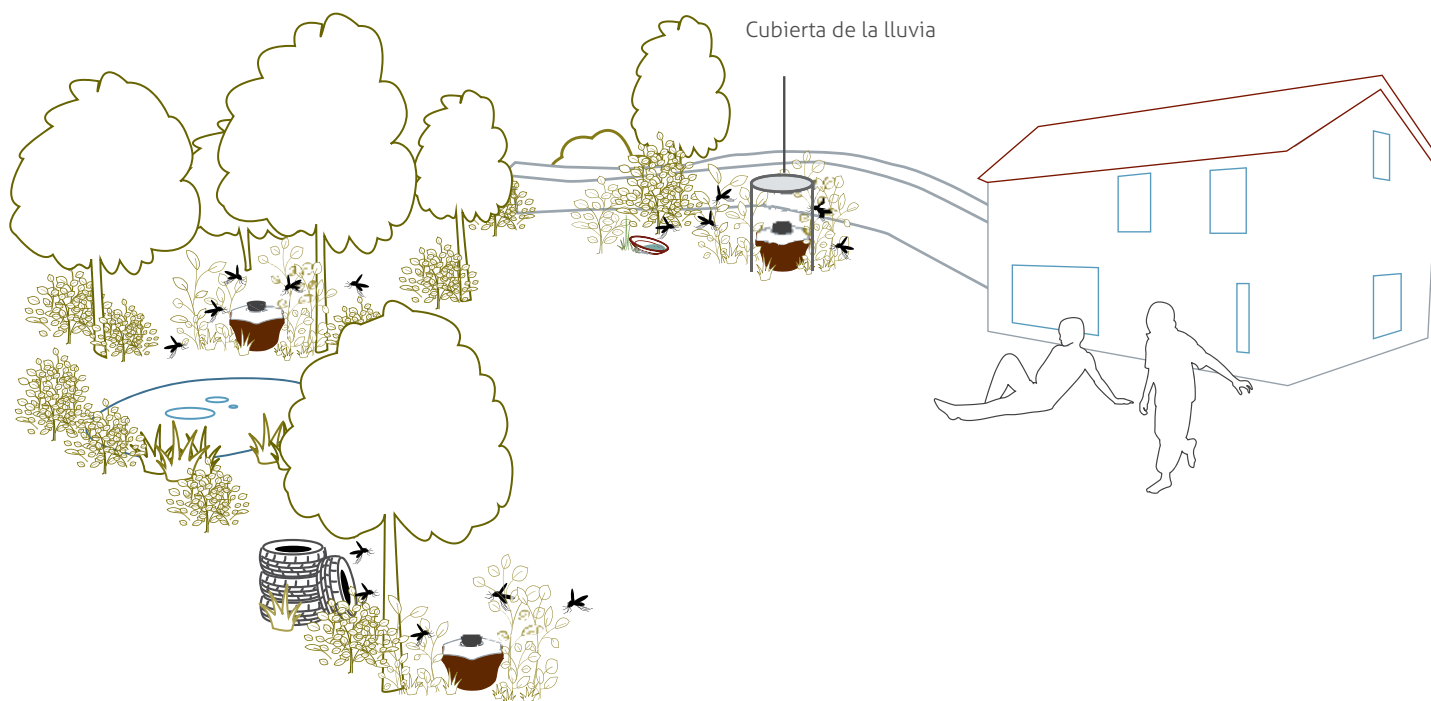
Para proteger a sus mascotas de los mosquitos, no coloque la trampa directamente junto a sus refugios exteriores, sino a 2,5 metros de distancia.



### Malas ubicaciones

1. **Luz solar directa** (los mosquitos evitan el sol).
2. **Espacios con viento** (los vientos disuaden a los mosquitos y afectan a la succión del ventilador).

El gráfico siguiente [F11] muestra las posibles ubicaciones para el BG-Mosquitaire entre puntos de incubación de mosquitos, áreas de descanso de mosquitos y la casa. Por favor, coloque la trampa para que nadie pueda tropezar con el cable de alimentación.



F11

## Control de captura

Compruebe la bolsa de captura y obtenga los resultados de captura después de 3 días de funcionamiento de la trampa. En caso de lluvias o temperatura por debajo de 20° C y viento el número de capturas puede ser inferior por lo que deberá prolongar el período entre los controles.

Evaluación de los resultados de captura: Extraiga y coloque la bolsa de captura en una bolsa de plástico, cerrándola y dejándola al sol para que los mosquitos se deshidraten. Posteriormente puede vaciar la bolsa y contar los mosquitos capturados.

Una dirección óptima de la trampa permitirá una mayor captura de mosquitos.

## Mantenimiento y cuidado

Al trabajar con la trampa BG-Mosquitaire y también cuando supervise la captura, utilice guantes. La bolsa de captura debe ser extraída cuidadosamente para asegurarse que los mosquitos capturados que están todavía vivos no puedan escaparse o no puedan picarle a través de la red.

Utilice un paño húmedo para limpiar la carcasa de plástico de la trampa. No utilice ningún producto de limpieza, solventes, o insecticidas por que los residuos de estos productos

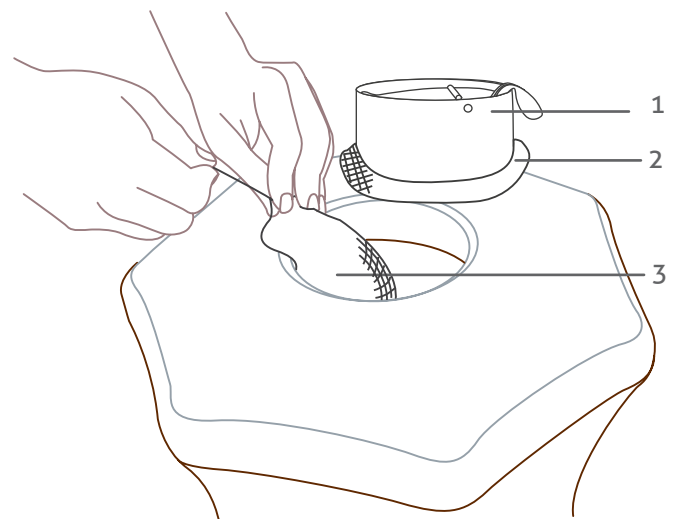
pueden tener un efecto de rechazo en los mosquitos y por lo tanto reducir el índice de captura de la trampa. No utilice ningún objeto puntiagudo o áspero para limpiar la trampa. Utilice solamente los accesorios y las partes recomendados por el fabricante. El uso de piezas extrañas puede reducir el índice de captura de la trampa de BG-Mosquitaire o incluso hacer que sea ineficaz.

## Cambio de la bolsa de captura

La bolsa de captura, junto con los mosquitos atrapados, debe ser extraída cuando esté medio llena. A más tardar la bolsa de captura debe ser cambiada una vez que la sustancia olorosa BG-Sweetscent haya terminado. Es importante cambiar la bolsa de captura porque puede ensuciarse de polvo en un cierto plazo y disminuir el índice de captura del BG-Mosquitaire.

1. Retire embudo de red (color negro) (1) con la bolsa de captura a media mitad de la trampa.
2. Extraiga la bolsa de captura (3) del embudo de red (2) y al mismo tiempo tire la cuerda para cerrar la bolsa de captura [F12].
3. Luego deseche la bolsa de captura, o si lo desea, evalúe la toma de mosquitos atrapados.
4. Remueva el embudo de red del tubo negro de ingreso y remueva el polvo con agua tibia.

5. Reemplaze el embudo de red y la bolsa de captura a la boca de entrada de aire, y colóquelo de nuevo en la trampa [F4-5].



## ¿Por qué la sustancia olorosa BG-Sweetscent es importante?

El desarrollo de la sustancia olorosa BG-Sweetscent patentada, es el resultado de 15 años de investigación del mosquito tigre en la universidad de Regensburg en Alemania. Está compuesto de tres componentes, que simulan un olor semejante a la piel humana, y en combinación con la trampa atrae a los mosquitos. El BG-Sweetscent aumenta el índice de captura de la trampa BG-Mosquitaire específicamente para los mosquitos tigre.

Después de abrir el paquete, la sustancia olorosa BG-Sweetscent se puede utilizar hasta 8 semanas. Después de las 8 semanas, el BG-Sweetscent se debe sustituir para asegurar la eficacia de la trampa BG-Mosquitaire.

### BG - Sweetscent™

El producto es una bolsa que contiene una fórmula patentada basada en ácido láctico que imita el olor de la piel humana.

Duración: hasta 2 meses.

Para ser utilizado en combinación preferiblemente con las trampas de mosquitos Biogents.

Instrucciones: Mantenga el embalaje sin abrir en un lugar seco, fresco y alejado de los alimentos. No abra el embalaje antes de que vaya a usar el producto. Retire el sobre blanco del embalaje y colóquelo dentro de la trampa de mosquitos. Nunca abra el sobre blanco.

Use sólo según las instrucciones. Lávese las manos después del manejo.

Mantenga alejado de los niños. Después de utilizar desheche en la basura doméstica.

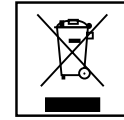
Lea las instrucciones adjuntas antes de usar.

Peso neto: 11 g.

Contiene <1% ácido láctico

## Datos técnicos

Peso : 2,2 kg  
Dimensión: 30 x 37 cm  
Ventilador: 12 V DC, 3.6 Watt  
Fuente de alimentación conmutada: AC Input 100 – 230 V  
Frecuencia: 60 Hz/50 Hz  
DC Output 12 V 1 A



ROHS<sup>✓</sup> CE

### Declaración CE de conformidad

Tipo de producto: Trampa para mosquitos, trampa para insectos  
Producto: BG-Mosquitaire™

El abajo firmante declara por la presente, en nombre de la empresa Biogents AG de Ratisbona (Alemania), que el producto indicado arriba, y objeto de esta declaración, es conforme a las siguientes directivas y normas:

- Directiva 2006/42/CE relativa a las máquinas
- Directiva 2014/35/CE de baja tensión
- Directiva RAEE, es decir, la DIRECTIVA 2012/19/UE DEL PARLAMENTO EUROPEO Y DEL CONSEJO, DE 4 DE JULIO DE 2012, SOBRE RESIDUOS DE APARATOS ELÉCTRICOS Y ELECTRÓNICOS (RAEE) (refundición)
- Directiva 2005/88/CE sobre ruido exterior
- Directiva RoHS, es decir, la DIRECTIVA 2011/65/UE
- Directiva CEM, es decir, la DIRECTIVA 2014/30/UE
- Directiva de ecodiseño, es decir, la DIRECTIVA 2009/125/CE

Los documentos técnicos necesarios en los que se basa esta declaración se encuentran en la sede de Biogents AG, en la siguiente dirección: Biogents AG, Weissenburgstrasse 22, 93055 Ratisbona

Regensburg, 1 de julio de 2019

Dr. Andres Rose

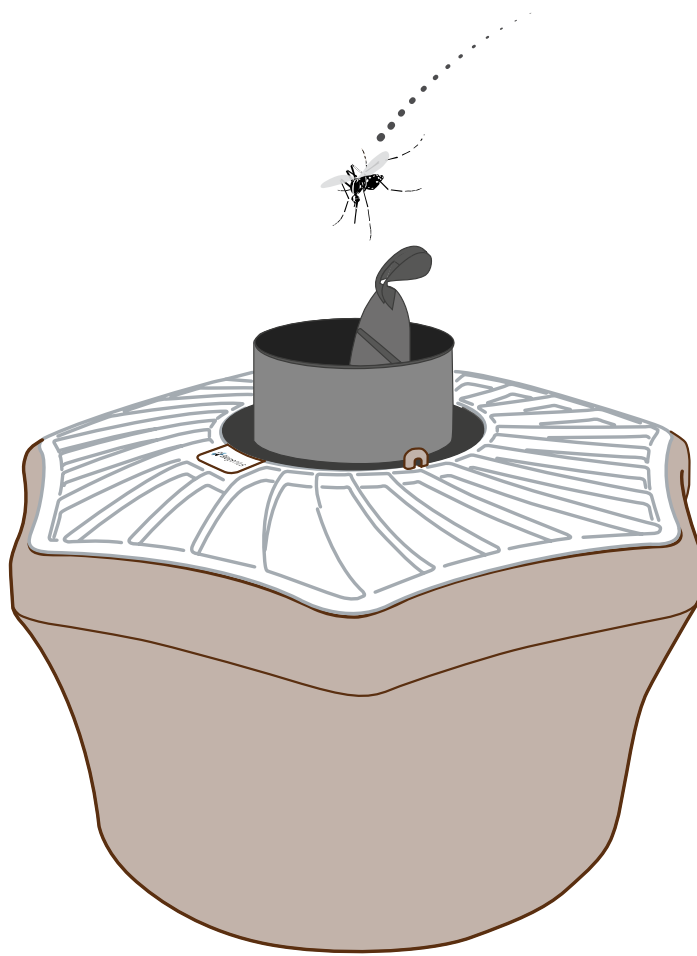
(Director, responsable de documentación)

Biogents AG  
Weißenburgstr. 22  
93055 Regensburg  
Alemania  
info@biogents.com



**Biogents**





---

# BG - Mosquitaire

Bedienungsanleitung

DE

Updates zur Bedienungsanleitung finden Sie auf der Website: [www.biogents.com](http://www.biogents.com)

Mehr zu unseren  
Fallen auf YouTube:



## Sicherheitsvorschriften und Warnhinweise

- Bevor Sie die Biogents Mosquitaire (BG-Mosquitaire) in Betrieb nehmen, lesen Sie diese Bedienungsanleitung bitte sorgfältig durch.
- Die BG-Mosquitaire ist eine effektive Falle für Tigermücken, doch bietet sie nur minimalen Schutz vor anderen blutsaugenden Insekten.
- Bei einer durch Tigermücken verursachten Epidemie sollten Sie weitere Schutzmaßnahmen ergreifen, da der Einsatz der Falle allein keinen 100%igen Schutz bietet.
- Tragen Sie bei der Wartung der BG-Mosquitaire-Falle sowie bei der Kontrolle der Mückenfangrate Haushaltshandschuhe. Führen Sie die Entnahme des Fangbeutels sachgemäß durch, damit keine Mücken entkommen können.
- **WARNUNG:** Wenn Wasser aus einem Gartenschlauch auf die Insektenfalle gerichtet wird, kann es zu einem elektrischen Schlag kommen.
- Wenn Sie ein Verlängerungskabel verwenden, sorgen Sie dafür, dass der Anschlussstecker nicht feucht wird. Vermeiden Sie außerdem, dass das Kabel beschädigt wird.
- Die Falle darf nicht in der Nähe von entflammaren Gasen oder explosiven Substanzen betrieben werden.
- Diese Falle ist nicht für die Benutzung durch Personen (einschließlich Kindern) ausgelegt, die in ihren physischen, sensorischen oder geistigen Fähigkeiten eingeschränkt sind oder die nicht über das Wissen und die Erfahrung verfügen, das Produkt sachgemäß zu bedienen, es sei denn, sie werden von einer Person, die für ihre Sicherheit verantwortlich ist, beaufsichtigt oder wurden sachgerecht in die Benutzung der Falle eingewiesen.
- Die BG-Mosquitaire-Falle und der BG-Sweetscent sollten außerhalb der Reichweite von Kindern aufgestellt und aufbewahrt werden.
- Verwenden Sie nur Zubehör und Ersatzteile, die vom Hersteller empfohlen werden. Die Verwendung fremder Lockstoffe, Netze oder Gaze kann die Fangquote der Falle erheblich reduzieren oder die Wirksamkeit der Falle aufheben.
- Die Reparatur der BG-Mosquitaire-Falle darf nur von qualifizierten Fachleuten und mit Originalteilen durchgeführt werden.
- Das Netzteil und sein Kabel können nicht repariert werden. Sollten diese Teile beschädigt sein, müssen sie entsorgt werden.

## Sachgemäße Verwendung und Handhabung

Die BG-Mosquitaire wurde entwickelt, um Tigermücken im Freien zu fangen. In tropischen Gebieten bei Belästigung durch *Aedes aegypti* kann die Falle auch in Innenräumen verwendet werden. Die Falle muss vor Regen, direkter Sonneneinstrahlung und Überschwemmungen geschützt aufgestellt werden. Falle und Transformator dürfen keiner starken Hitze (über 40 °C) oder extremen Kälte (unter 5 °C) ausgesetzt werden.

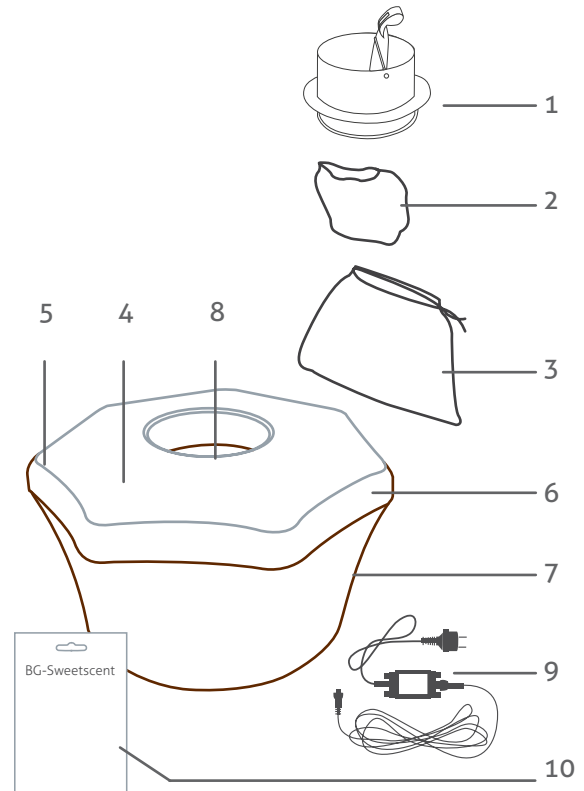
Die BG-Mosquitaire sollte nicht in übermäßig staubiger Umgebung eingesetzt werden, da der Staub die Netze und die Gaze-Abdeckung verstopfen und die Luftströme behindern kann. Der Hersteller haftet weder bei unsachgemäßer Verwendung des Produkts noch bei vorgenommenen Änderungen am Produkt. Beachten und befolgen Sie bitte alle Informationen und Hinweise, die in der Bedienungsanleitung aufgeführt sind.

## Verpackungsinhalt

1. Einsaugtrichter mit Deckel
2. Netzreue
3. Fangbeutel (2x)

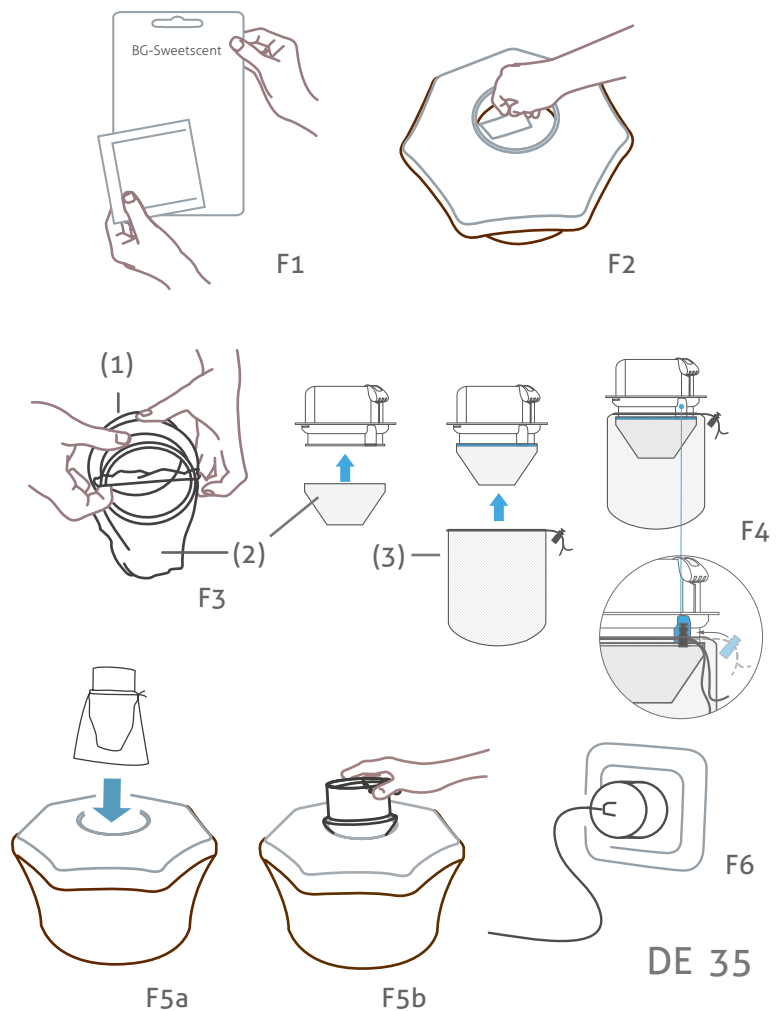
### Vormontiertes Gehäuse

4. Gaze-Abdeckung
5. Deckeloberteil
6. Deckelunterteil
7. Fallenkörper
8. Innentunnel mit Ventilator (befindet sich im Fallenkörper)
9. 12-V-Außennetzteil (EU-Version mit 8-m-Kabel)
10. BG-Sweetscent Dispenser



## Zusammenbau der Falle

1. Öffnen Sie die BG-Sweetscent-Verpackung und nehmen Sie den BG-Sweetscent-Beutel heraus [F1]. Stecken Sie den BG-Sweetscent-Beutel in die schwarze Aussparung im Innentunnel des Fallenkörpers [F2].
2. Ziehen Sie die Netzreue (2) auf die Unterseite des Einsaugtrichters (1) [F3]. Stülpen Sie dann den Fangbeutel (3) über die Netzreue (2) und ziehen ihn mit der Schnur fest (3) [F4].
3. Führen Sie nun den Einsaugtrichter mit der befestigten Netzreue und dem Fangbeutel [F5a] in die Öffnung auf der Fallenoberseite ein [F5b].
4. Verbinden Sie den Außen-Netztransformator (9) mit einer wassergeschützten Steckdose [F6].



## Platzierung der Falle: Wann und Wo?

Der Standort der Falle hat einen wesentlichen Einfluss auf die Fangergebnisse. Eine ausführliche Beschreibung über die beste Platzierung der Falle finden Sie im Internet unter:

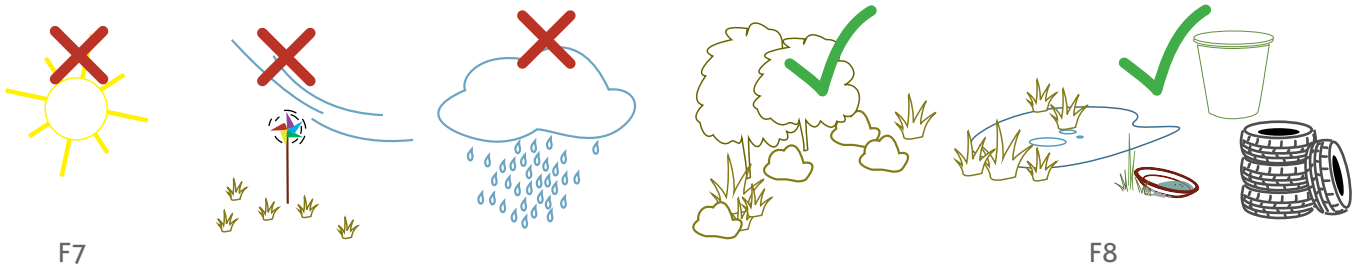
<https://eu.biogents.com/placement-and-effect-of-biogents-mosquito-traps-en/>

### Allgemeines:

Die Falle sollte von Frühling bis Herbst aufgestellt werden; Durchschnittstemperatur > 15 °C.

Stellen Sie die Falle an einem Ort auf, der vor direkter Sonneneinstrahlung, Wind und starkem Regen geschützt ist [F7].

Der ideale Standort ist windstill, schattig und feucht, nahe den Ruhe- oder Brutplätzen [F8] der Mücken, z. B. in Büschen, unter Bäumen oder in der Nähe von Pfützen oder Regentonnen. Normaler Niederschlag beeinträchtigt die Funktion der Falle nicht.



### Im Detail:

#### Wann? Der richtige Zeitpunkt für den Einsatz der Falle:

Die Falle sollte in Betrieb genommen werden, sobald die Durchschnittstemperatur 15 °C übersteigt. Oberhalb dieser Temperatur zeigen die erwachsenen Mücken aktives Flugverhalten. Idealerweise fangen Sie die Mücken, bevor sie sich vermehren und ihre Eier legen. Sie sollten sicherstellen, dass die Falle ohne Unterbrechung 24 Stunden am Tag läuft.

#### Wo? Der richtige Aufstellungsort:

Das Ziel ist es, die Mücken zu fangen, bevor die Mücken die Terrasse erreichen und Sie stechen. Daher ist es wichtig, einen Standort in der Nähe der Ruhe- oder Brutstätten der Mücken zu wählen oder nahe der Brutstätten, die nicht entfernt oder abgedeckt werden können.

#### Gute Standorte

1. **Ruheplätze:** Um nicht auszutrocknen, meiden Mücken Orte mit intensiver direkter Sonneneinstrahlung oder Wind. Sie ruhen im Blattwerk, z. B. in Hecken und an anderen schattigen, windstillen Orten mit hoher Luftfeuchtigkeit. Von dort aus begeben sich die Mücken auf die Suche nach ihrer Beute. Hier ist auch der optimale Standort für die Mückenfalle, um die Mücken einzufangen, bevor sie sich auf die Suche nach Beute begeben. Auch ein schattiger Platz in der Nähe von Regentonnen kann ein guter Standort für eine Mückenfalle sein.

Bitte beachten Sie bei der Positionierung unter Büschen, dass die Falle und ihre Oberseite für die Stechmücken gut sichtbar sein müssen, sodass die visuellen Reize auf die Mücken wirken können. Platzieren Sie daher die Falle nicht in sehr dichtem Gebüsch [F9]. Ein Abstand von 0,5 m über dem Fallendeckel muss freigehalten werden [F10]. Wenn dieser Freiraum nicht gewährleistet ist, können sowohl die visuellen Anlocksignale als auch die Luftströmungen und damit auch die Fangrate reduziert werden.



F9



F10

## 2. Stechmücken-Brutstätten, die nicht vermieden werden können:

Versuchen Sie immer, Brutstätten zu vermeiden! Stechmücken legen ihre Eier in natürlichen und künstlichen Behältnissen ab. Leeren Sie daher oder - ist dies nicht möglich - bedecken Sie vollständig Wasserbehälter wie z. B. Regentonnen, Blumentöpfe, Blumenvasen, Pflanzenuntersetzer oder ähnliche Behälter, Gießkannen und andere mit Wasser gefüllte Behälter und stehende Pfützen. Reinigen Sie regelmäßig die Dachrinne.

Wenn sich diese Brutstätten nicht vermeiden lassen, kann das Aufstellen einer Falle in der Nähe eines solchen Larvenhabitats wirksam sein; achten Sie aber immer darauf, einen sonnen- und windgeschützten Standort zu wählen!

Um Ihre Haustiere vor Stechmücken zu schützen, stellen Sie die Falle nicht direkt neben deren Unterschlupf im Freien auf, sondern 2-3 m entfernt.

Schützen Sie die Falle vor starkem Regen:

Starker Regen kann die Fangquoten verringern. Ein geschützter Platz (z. B. in einem lockeren Gebüsch [F10] oder unter einem Baum) beeinflusst die Fangrate positiv. Sanfter bis normaler Niederschlag hat keinen negativen Einfluss auf die Fangraten.

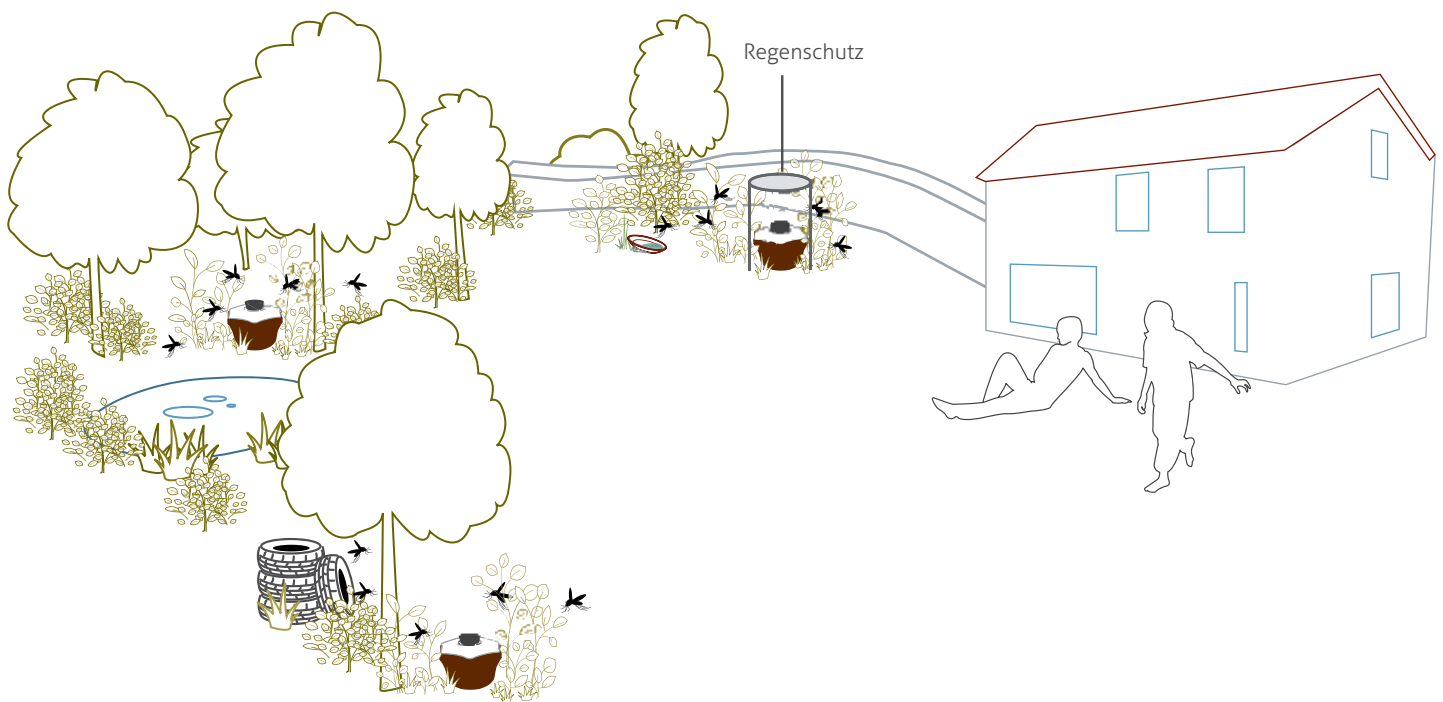


### Schlechte Standorte

1. **Direkte Sonneneinstrahlung** (Stechmücken meiden die Sonne).

2. **Windige Plätze** (Wind schreckt die Mücken ab und beeinträchtigt die Einsaugung durch den Ventilator).

Die Grafik unten [F11] zeigt mögliche Positionen für die BG-Mosquitaire zwischen Mücken-Brutstätten, Ruheplätzen für Stechmücken und dem Haus. Bitte positionieren Sie die Falle so, dass niemand über das Stromkabel stolpern kann.



F11

## Kontrolle der Fangergebnisse

Überprüfen Sie den Fangbeutel nach einem dreitägigen Betrieb der Falle, um die Fangergebnisse zu kontrollieren. Bei häufigem Regen oder Gewitter, sind Mücken nur selten aktiv und Sie können die Abstände zwischen den Kontrollen verlängern – wie auch im Frühjahr oder Herbst, wenn die Durchschnittstemperatur unter 20 °C liegt.

Bewertung der Fangergebnisse: Legen Sie den ordnungsgemäß entfernten Fangbeutel in einen Gefrierbeutel und la-

gern Sie ihn 2-3 Stunden lang in einem Gefrierschrank, um die Moskitos abzutöten – oder lassen Sie ihn einfach in der Sonne liegen, damit sie austrocknen. Anschließend können Sie den Inhalt des Fangbeutels ausleeren und die gefangenen Mücken zählen. Wir empfehlen, den Fangfolg der Falle zu überprüfen, damit Sie ggf. weitere Vorkehrungen treffen oder erforderliche Änderungen am Standort der Falle vornehmen können.

## Wartung und Pflege

Bei allen Arbeiten an der BG-Mosquitaire-Falle und bei der Kontrolle der Fangergebnisse sollten Sie Haushaltshandschuhe tragen und den Fangbeutel ordnungsgemäß entnehmen. So ist sichergestellt, dass die noch lebenden gefangenen Mücken nicht entkommen und Sie nicht durch das Netz stechen können.

Verwenden Sie zur Reinigung der Plastikteile der Falle ein feuchtes Tuch. Benutzen Sie keine Reinigungsmittel, Lö-

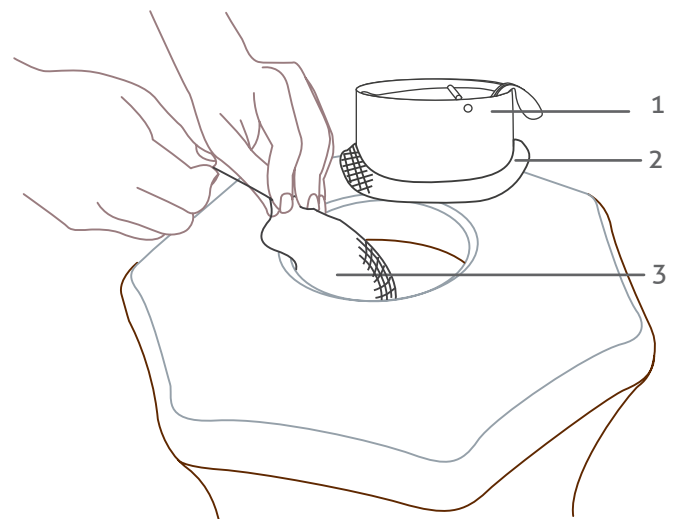
sungsmittel oder Insektizide, da die Rückstände dieser Produkte abschreckend auf Mücken wirken und daher die Fangrate der Falle verringern können. Verwenden Sie zur Reinigung der Falle keine spitzen oder rauen Gegenstände. Verwenden Sie nur das empfohlene Zubehör und die Originalteile des Herstellers. Die Verwendung anderer Teile kann die Fangquote der Falle erheblich reduzieren oder die Wirksamkeit der Falle aufheben.

## Auswechseln des Fangbeutels

Der Fangbeutel mit den gefangenen Mücken sollte entleert werden, wenn er halb voll ist. Der Fangbeutel sollte spätestens gewechselt werden, wenn der BG-Sweetscent-Lockstoff verbraucht ist. Es ist wichtig, den Fangbeutel zu wechseln, da er im Laufe der Zeit durch Staub verstopfen kann – welches die Fangrate der BG-Mosquitaire-Falle verringert.

1. Heben Sie den schwarzen Einsaugtrichter (1) mit dem Fangbeutel halb aus der Falle.
2. Streifen Sie den Fangbeutel (3) vom schwarzen Einsaugtrichter (1) und der Netzreuse (2) ab und ziehen Sie gleichzeitig die Schnur zusammen, um den Fangbeutel zu schließen [F12].
3. Jetzt können Sie den Fangbeutel entsorgen oder Ihren Fang kontrollieren.
4. Entfernen Sie die Netzreuse aus dem schwarzen Einsaugtrichter und spülen Sie sie mit warmem Wasser ab, um den Staub zu entfernen.

5. Setzen Sie die Netzreuse und den Fangbeutel wieder auf den Einsaugtrichter und setzen Sie diesen wieder in die Falle ein [F4-5].



## Warum ist der BG-Sweetscent wichtig?

Der patentierte BG-Sweetscent ist das Ergebnis aus mehr als 15 Jahren Forschung an der Universität Regensburg zum Verhalten von Stechmücken. Er besteht aus drei Komponenten, die auf der menschlichen Haut vorkommen und imitiert so den für Mücken attraktiven Duft eines Menschen. Der BG-Sweetscent steigert die Fangrate der BG-Mosquitaire-Falle, besonders bei Tigermücken.

Nach dem Öffnen ist der BG-Sweetscent ungefähr acht Wochen lang verwendbar. Nach diesen acht Wochen muss der BG-Sweetscent ersetzt werden, um die Effektivität der BG-Mosquitaire-Falle weiter in vollem Umfang zu gewährleisten.

## BG - Sweetscent™

Das Produkt ist ein kleiner Beutel, der eine auf Milchsäure basierende, patentrechtlich geschützte Formulierung enthält, die den menschlichen Hautgeruch nachahmt.

Wirksamkeit: bis zu 2 Monaten

Besonders wirksam in Biogents-Mückenfallen.

Gebrauchsanweisung: Ungeöffnete Verpackung kühl, trocken und nicht zusammen mit Nahrungsmitteln lagern. Verpackung nur mit dem Zeitpunkt der ersten Verwendung öffnen. Den weißen Beutel der Packung entnehmen und in die Mückenfalle geben. Den weißen Beutel nicht öffnen.

Nur wie angewiesen benutzen. Nach der Handhabung Hände waschen. Von Kindern fernhalten. Nach der Verwendung im Hausmüll entsorgen.

Diese Außenverpackung mit Gebrauchs- und Sicherheitsanweisung aufbewahren.

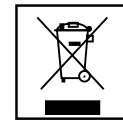
Nettogewicht: 11 g.

Enthält < 1% Milchsäure.

Bitte vor Gebrauch die beiliegende Anleitung lesen.

## Technische Daten

Gewicht: 2,2 kg  
Abmaß: 30 x 37 cm  
Ventilator: 12 V DC, 3,6 W  
Netzteil: AC Input 100 – 230 V  
Frequenz 60 Hz/50 Hz  
DC Output 12 V 1A



ROHS<sup>✓</sup> CE

### EG Konformitätserklärung

Produkt: BG-Mosquitaire  
Produktart: Mückenfalle, Insektenfalle

Der Unterzeichner erklärt hiermit im Namen der Biogents AG aus Regensburg, Deutschland, dass das oben genannte Produkt, auf das sich die Erklärung bezieht, konform geht mit den Bestimmungen von:

- RICHTLINIE 2006/42/EG über Maschinen
- RICHTLINIE 2014/35/EG zu elektrischen Betriebsmittel zur Verwendung innerhalb bestimmter Spannungsgrenzen
- „WEEE Directive“, d. h. der DIRECTIVE 2012/19/EU DES EUROPÄISCHEN PARLAMENTS UND DES RATES vom 04. Juli 2012 bezüglich Elektro- und Elektronikaltgeräten (WEEE; Waste Electrical and Electronic Equipment) (Neufassung);
- RICHTLINIE 2005/88/EG über umweltbelastende Geräuschemissionen von zur Verwendung im Freien vorgesehenen Geräten und Maschinen
- „RoHS-Richtlinien“, d. h. der RICHTLINIE 2011/65/EU
- „EMC-Richtlinie“, d. h. der RICHTLINIE 2014/30/EU
- „Ökodesign-Richtlinie“, d. h. der RICHTLINIE 2009/125/EG

Die erforderlichen technischen Dokumente, die diese Erklärung unterstützen, werden im Firmensitz der Biogents AG aufbewahrt – Adresse: Biogents AG, Weißenburgstraße 22, 93055 Regensburg

Regensburg, 01. Juli 2019

Dr. Andres Rose

(Direktor, verantwortlich für die Dokumentation)

Biogents AG  
Weißenburgstr. 22  
93055 Regensburg  
Deutschland  
info@biogents.com



**Biogents**