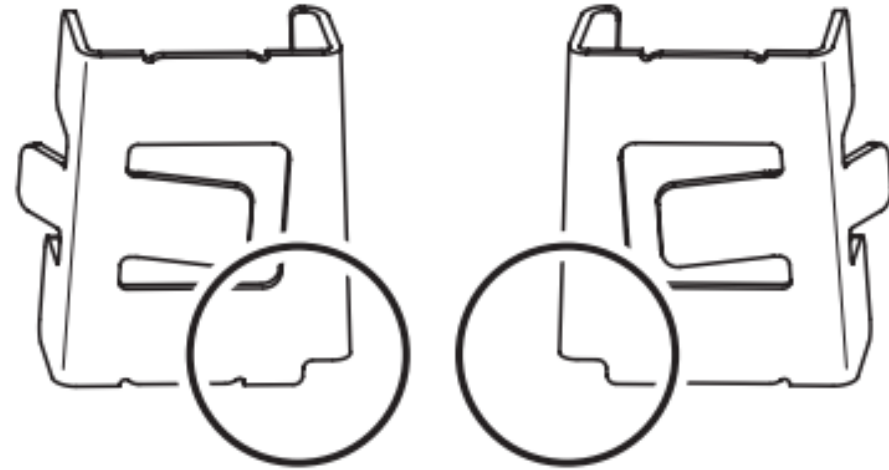




Think

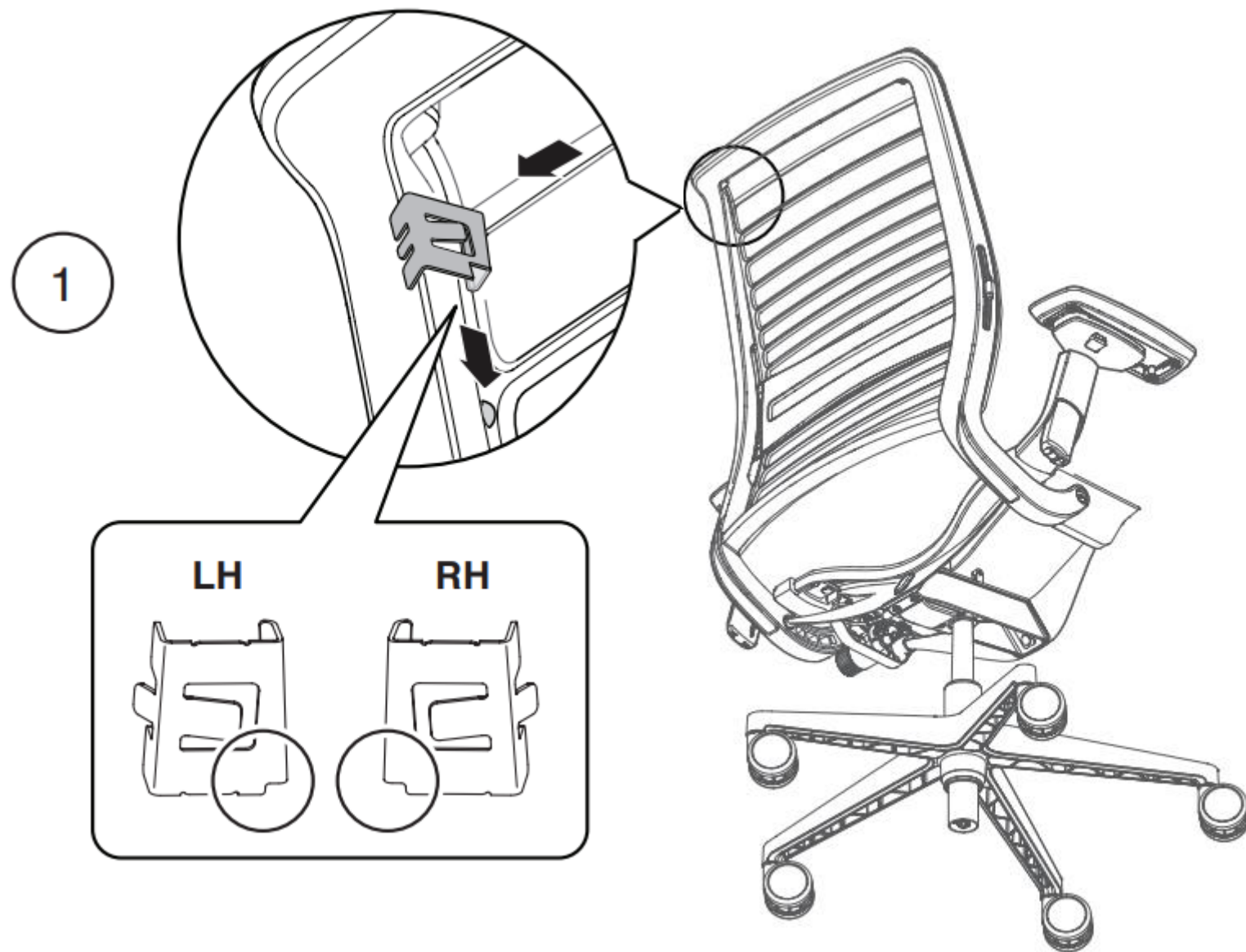
ヘッドレスト 取り付け方法

取り付け用の金属のクリップ

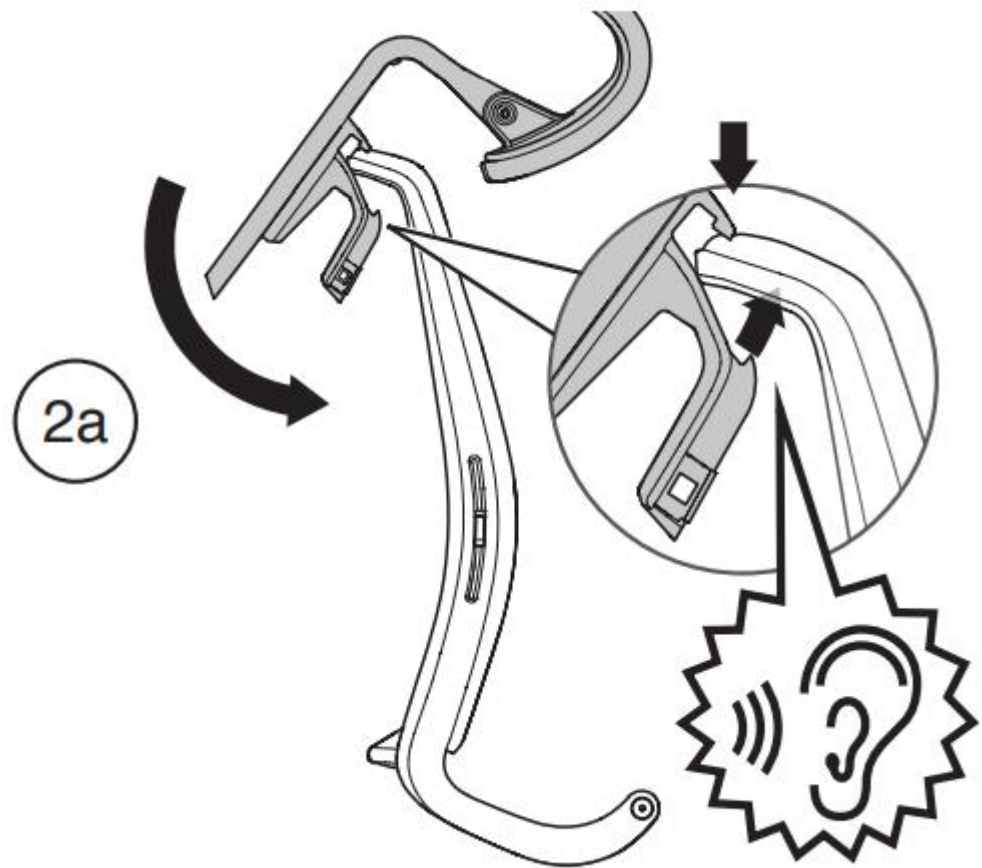


Think用
金属のクリップ

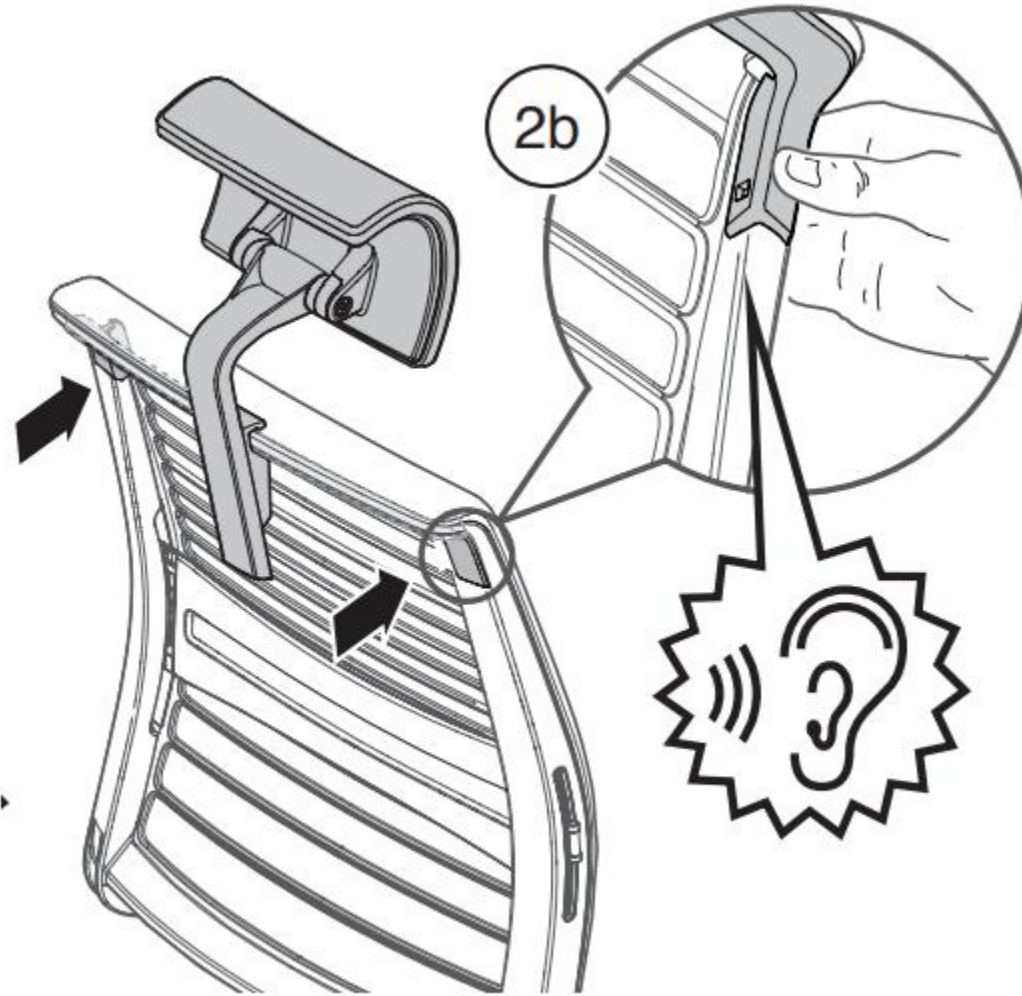
1) 背もたれのフレームに沿って、金属のクリップを左右それぞれに埋め込みます。フレーム上の小さい凹凸部分までクリップを下にスライドさせます。。



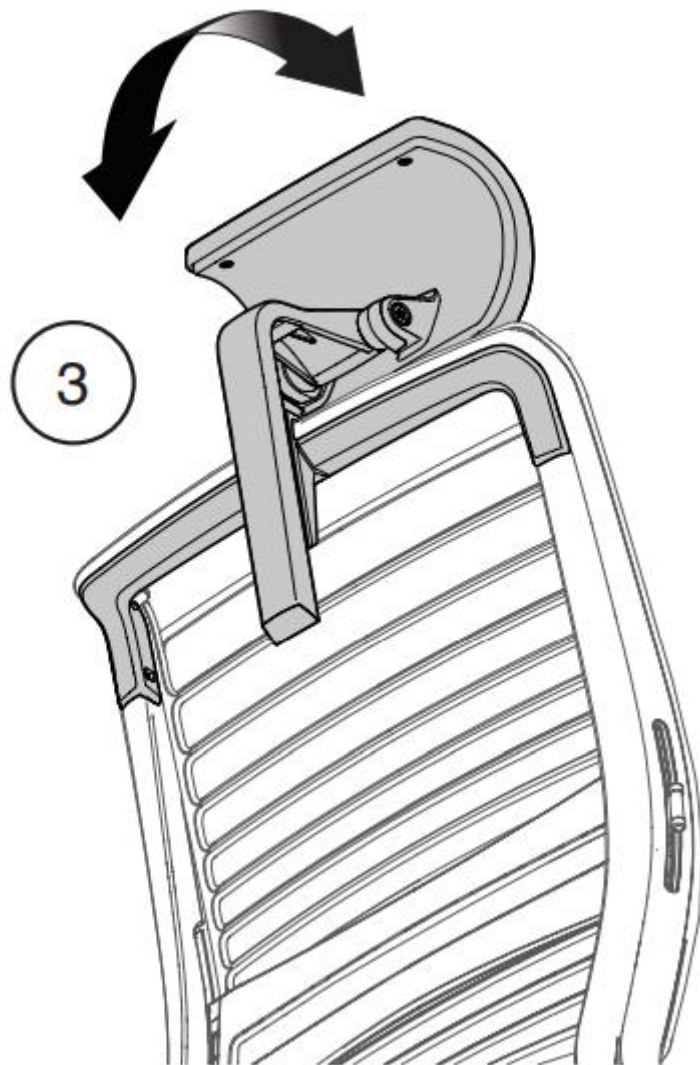
2a)ヘッドレストを椅子の背もたれ部分の一番上の位置に持っていきます。プラスチックのフレーム部分を左右それぞれにはめ込みます。



2b)押し込む事によって、「カチッ」という音がします。はまりましたら、フレーム全体を下から更に強く押し込みます。



3)ヘッドレストを上下に動かし、クリック音がするかどうか確かめます。ヘッドレストがしっかりと装着されているか確認をします。



4) ヘッドレストの装着が完了です。

