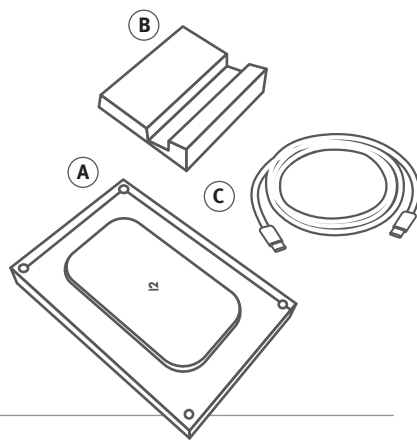


## Primeros pasos con el modo PowerPic mod

### Contenido del paquete

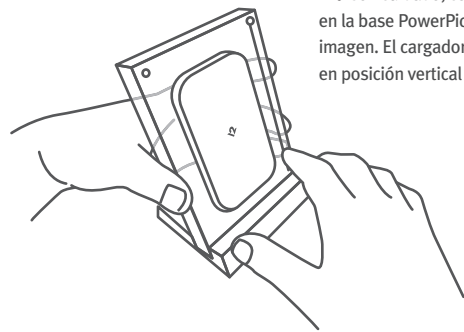
- A** Cargador PowerPic
- B** Base PowerPic
- C** Cable de potencia USB-C de 1,5 m



## Configurar su PowerPic mod

PowerPic mod queda estupendo por sí mismo, pero si quiere añadirle un gráfico o una foto, consulte "Añadir una foto o ilustración" y después vuelva a la configuración

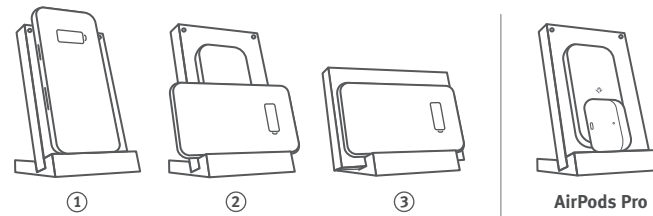
- 1.** Con cuidado, coloque el cargador PowerPic en la base PowerPic tal como se muestra en la imagen. El cargador PowerPic puede colocarse en posición vertical u horizontal



- 2.** Conecte el cable de potencia USB-C de 1,5 m con el cargador PowerPic y con un cargador USB-C de 20 W (cargador USB-C no incluido).

## Opciones y posiciones de carga

El PowerPic mod permite cargar la mayoría de teléfonos móviles en tres posiciones distintas: 1) con el marco en vertical y el teléfono en vertical; 2) con el marco en vertical y el teléfono en horizontal; 3) con el marco en horizontal y el teléfono en horizontal. Incluso puede cargar sus AirPods Pro colocándolos en vertical sobre el PowerPic mod.



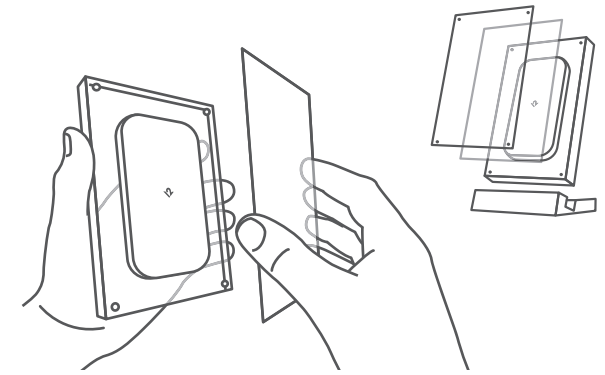
### Luz de estado del PowerPic

- dispositivo cargando
- dispositivo completamente cargado
- objeto extraño detectado
- potencia insuficiente en el PowerPic

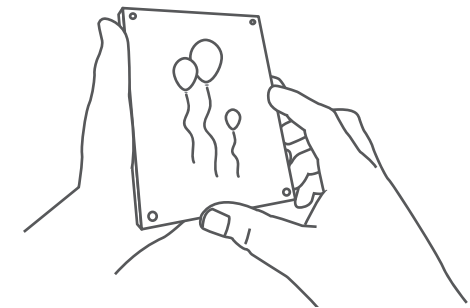


El PowerPic mod tiene una luz de estado en ambos lados.

## Añadir una foto o ilustración



- 1.** Con cuidado, abra la placa frontal del cargador PowerPic separando los cierres magnéticos.



- 2.** Coloque su imagen o ilustración de 10 x 15 cm en el cargador PowerPic y vuelva a colocar la placa frontal uniéndolo los cierres magnéticos.

## Notas adicionales y especificaciones

La luz de detección de objetos extraños le avisa cuando hay algún objeto entre su dispositivo y el PowerPic que pueda afectar a la carga. Así evitará que el cargador emita energía de forma innecesaria y se sobrecaliente, lo cual podría dañar su teléfono y otros elementos sensibles al calor.

Para evitar el sobrecalentamiento y los daños en el PowerPic o en su dispositivo:

- No coloque ningún objeto extraño, como elementos metálicos o imanes, entre el teléfono y el PowerPic. Esto puede interferir en la carga, provocando sobrecalentamiento o daños en el dispositivo.
- No coloque bandas magnéticas o tarjetas con chip IC en el PowerPic. Podría provocar daños.
- No cubra la base de carga con ningún material o tejido. Esto puede interferir con el rendimiento de la carga.
- No deje que se acumule polvo sobre el soporte de carga y mantenga limpia la superficie.

Declaración de la FCC (Comisión Federal de Comunicaciones de Estados Unidos)  
Este equipo cumple con la sección 15 de las normas de la FCC.

Su funcionamiento está sujeto a las dos condiciones siguientes:  
Este dispositivo no debe provocar interferencias nocivas, y  
Este dispositivo debe aceptar cualquier interferencia recibida, incluyendo interferencias que puedan provocar un mal funcionamiento.

Cualquier cambio o modificación que no sea aprobado por la parte responsable del cumplimiento podría invalidar la autoridad del usuario para manejar este equipo.

Declaración de IC (Industry Canada)

Descargo de responsabilidad:

Su funcionamiento está sujeto a las dos condiciones siguientes:

Este dispositivo no debe provocar interferencias, y  
Este dispositivo debe aceptar cualquier interferencia, incluyendo interferencias que puedan provocar un mal funcionamiento del mismo.

Especificaciones técnicas de la placa de carga PowerPic

Conector de entrada: USB tipo C

Nota: El cable incluido es un cable USB tipo C a USB tipo C de 1,5 m

Entrada: 5 V / 2 A 9 V / 1,67 A

Salida: 5 W / 7,5 W / 10 W

Frecuencia de funcionamiento: 110~205 KHZ

Tipo de modulación: CVS

Tipo de antena: Antena de bobina:

Eficiencia de carga: ≥72 %



FCC ID: 2AREB-12-2019

IC ID: 24385-12-2019

gracias

PowerPic mod  
Guía de usuario



¿Tiene alguna pregunta? Visite [twelvesouth.com](https://twelvesouth.com) o póngase en contacto con [support@twelvesouth.com](mailto:support@twelvesouth.com)

©2021 Twelve South, LLC. Todos los derechos reservados.