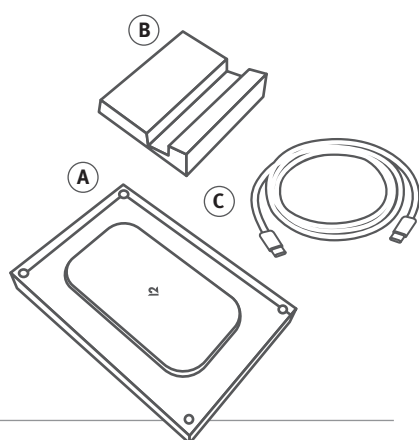


Getting started with PowerPic mod

Nella confezione

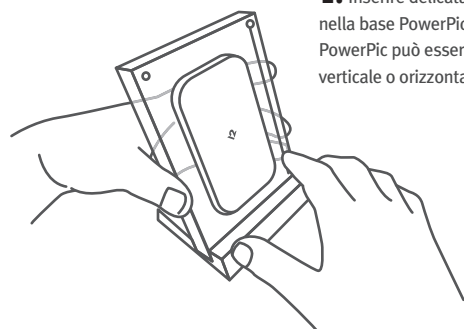
- A** Un caricatore PowerPic
- B** B Base PowerPic
- C** C Cavo di alimentazione USB-C 5 piedi



Impostare il PowerPic mod

Il PowerPic mod sembra l'ideale, ma laddove si desiderasse aggiungere prima un grafico o una foto, vedere prima "Aggiungere una foto o un'opera d'arte", quindi tornare alla configurazione

- 1.** Inserire delicatamente il caricatore PowerPic nella base PowerPic come mostrato. Il caricatore PowerPic può essere collocato in posizione verticale o orizzontale

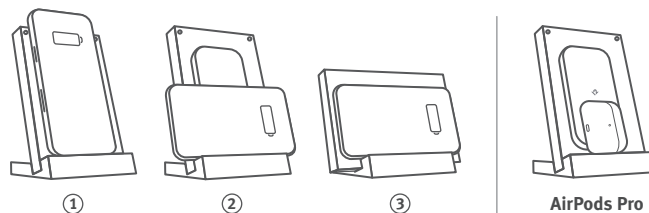


Adattatore di alimentazione USB-C da 20W
Necessario (non include)

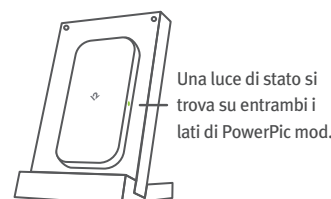
- 2.** Inserire il cavo di alimentazione USB-C da 5 piedi nel caricatore PowerPic, quindi in qualsiasi caricatore USB-C da 20W (caricatore USB-C non incluso).

Opzioni e posizioni di ricarica

PowerPic mod può caricare la maggior parte dei telefoni cellulari in tre posizioni opzionali: 1) inquadrare il ritratto/ritratto del telefono 2) inquadrare il ritratto/paesaggio del telefono 3) inquadrare il paesaggio/paesaggio del telefono. È anche possibile gli AirPods Pro mettendoli in verticale su PowerPic mod.

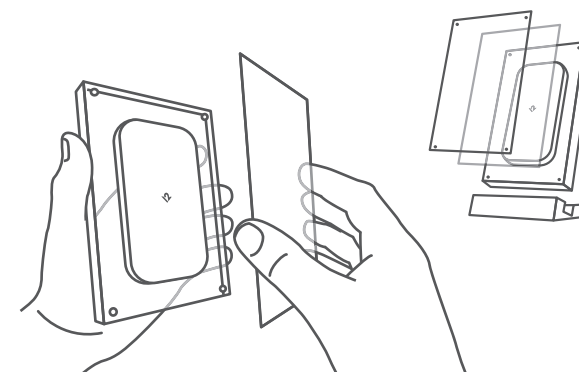


Luce di stato PowerPic

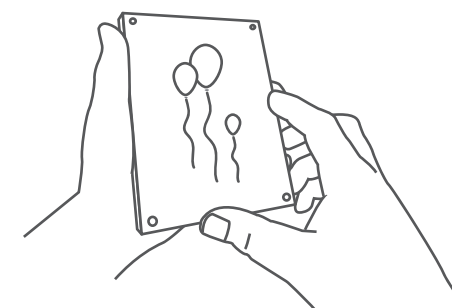


Una luce di stato si trova su entrambi i lati di PowerPic mod.

Aggiungere una foto o un'opera d'arte



- 1.** Tira delicatamente la piastra frontale del caricatore PowerPic dai suoi fissaggi magnetici.



- 2.** Posizionare l'immagine o il modello 4x6 sul caricatore PowerPic, quindi rimettere la piastra frontale sui fissaggi magnetici.

Note aggiuntive e specifiche

La luce di rilevamento di oggetti estranei avverte della presenza di oggetti tra il dispositivo e PowerPic che potrebbero influire sulla ricarica. Questo aiuta ad evitare che il caricatore emetta energia e calore inutili che potrebbero danneggiare lo smartphone e altri oggetti sensibili al calore.

Per evitare il surriscaldamento e i danni al PowerPic o al dispositivo:

- Non mettere oggetti estranei, come metallo o magneti, tra il telefono e PowerPic. Questo potrebbe interferire con la ricarica, causando surriscaldamento o danni al dispositivo.
- Non collocare strisce magnetiche o carte con chip IC su PowerPic. Questo può causare guasti.
- Non coprire la base di ricarica con alcun materiale o panno. Questo può interferire con le prestazioni di ricarica.
- Non lasciare che la polvere si accumuli sul supporto di ricarica e mantenere la superficie pulita.

Dichiarazione FCC ID

Questo apparecchio è conforme alla parte 15 dei Regolamenti FCC.

Il funzionamento è soggetto alle seguenti due condizioni:

Questo dispositivo non causa interferenza e

Deve accettare qualsiasi interferenza ricevuta, compresa interferenza che può causare funzionamento indesiderato.

Cambiamenti e modifiche da parte del responsabile, non espressamente approvate, potrebbero privare l'utente dell'autorità di operare questo/a apparecchiatura.

Dichiarazione IC

Declinazione di responsabilità:

Il funzionamento è soggetto alle seguenti due condizioni:

Questo dispositivo non causa interferenza e

Questo dispositivo deve accettare qualsiasi interferenza, compresa interferenza che può causare funzionamento indesiderato del dispositivo.

Specifiche tecniche della piastra di ricarica PowerPic

Connettore d'ingresso: USB Tipo C

Nota: Il cavo incluso è di 1,5m da USB tipo C a USB tipo C

Ingresso: 5V/2A 9V/1.67A

Uscita: 5W/7.5W/10W

Frequenza di esercizio: 110~205 KHZ

Tipo di modulazione: CVS

Tipo di antenna: Antenna a bobina

Efficienza di carica: 272%



FCC ID: 2AREB-12-2019
IC ID: 24385-12-2019

grazie

PowerPic mod
manuale dell'utente



Domande? Visitare twelvesouth.com o contattare support@twelvesouth.com
©2021 Twelve South, LLC. Tutti i diritti riservati.