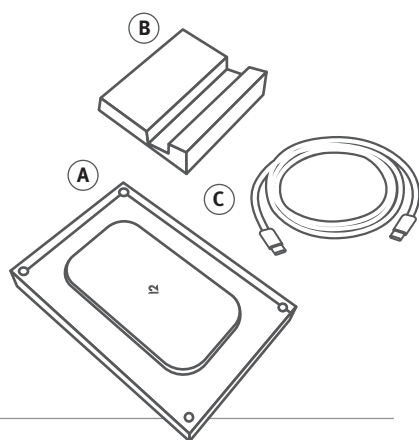


Erste Schritte mit dem PowerPic mod

Verpackungsinhalt

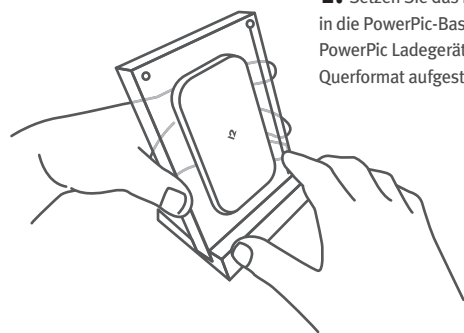
- A PowerPic-Ladegerät
- B PowerPic-Basis
- C USB-C Stromkabel (1,5 m)



PowerPic mod einrichten

Das PowerPic Mod sieht von sich aus großartig aus – aber wenn Sie zuerst eine Grafik oder ein Bild hinzufügen möchten, lesen Sie zuerst „Foto oder Grafik hinzufügen“ und kehren dann zur Einrichtung zurück

1. Setzen Sie das PowerPic-Ladegerät vorsichtig in die PowerPic-Basis ein (siehe Abbildung). Das PowerPic Ladegerät kann im Hoch- oder Querformat aufgestellt werden

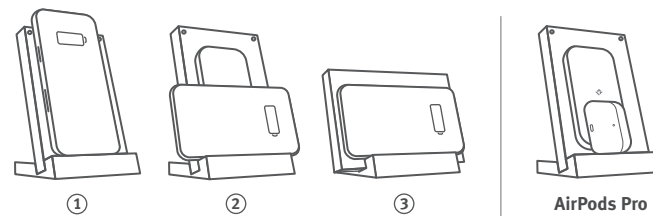


20W USB-C Netzteil
Erforderlich (nicht im
Lieferumfang enthalten)

2. Stecken Sie das 1,5 m lange USB-C Stromkabel in das PowerPic-Ladegerät und dann in ein beliebiges 20 W USB-C Ladegerät (USB-C Ladegerät nicht enthalten).

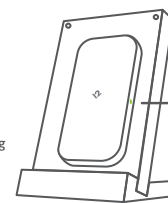
Ladeoptionen & Positionen

Das PowerPic mod kann die meisten Mobiltelefone in drei optionalen Positionen aufladen: 1) Rahmen Hochformat/Telefon Hochformat 2) Rahmen Hochformat/Telefon Querformat 3) Rahmen Querformat/Telefon Querformat. Sie können die AirPods Pro sogar aufladen, indem Sie sie auf das PowerPic mod stellen.



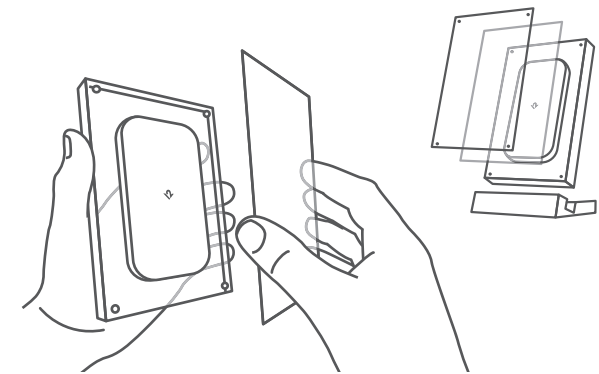
PowerPic-Statusanzeige

- Gerät wird geladen
- Gerät vollständig geladen
- Fremdkörper erkannt
- unzureichende Stromversorgung für PowerPic

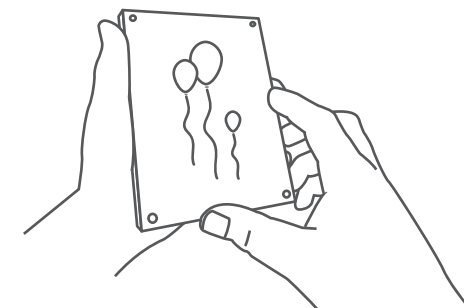


Auf beiden Seiten
des PowerPic mod
befindet sich eine
Statusanzeige.

Ein Foto oder eine Grafik hinzufügen



1. Ziehen Sie die Frontplatte des PowerPic-Ladegeräts vorsichtig von seinen magnetischen Befestigungen ab.



2. Legen Sie Ihr 4x6 Bild oder Ihr Muster auf das PowerPic-Ladegerät und bringen Sie dann die Frontplatte wieder an den magnetischen Befestigungen an.

Zusätzliche Anmerkungen & Daten

Die Leuchte zur Erkennung von Fremdkörpern warnt Sie vor Gegenständen zwischen Ihrem Gerät und PowerPic, die den Ladevorgang beeinträchtigen könnten. Dadurch wird verhindert, dass das Ladegerät unnötig Strom und Wärme abgibt, was Ihr Smartphone und andere hitzeempfindliche Gegenstände beschädigen könnte.

So vermeiden Sie Überhitzung und Schäden an Ihrem PowerPic oder Gerät:

- Lassen Sie keine Fremdkörper, wie z. B. Metall oder Magnete, zwischen Telefon und PowerPic. Dies kann den Ladevorgang beeinträchtigen und zu Überhitzung oder Beschädigung des Geräts führen.
- Legen Sie keine Magnetstreifen oder IC-Chipkarten auf das PowerPic. Dies kann zu Schäden führen.
- Bedecken Sie die Ladestation nicht mit irgendwelchen Materialien oder Tüchern. Dies kann die Ladeleistung beeinträchtigen.
- Achten Sie darauf, dass sich kein Staub auf der Ladestation ansammelt und halten Sie die Oberfläche sauber.

FCC-ID-Erklärung

Dieses Gerät entspricht Abschnitt 15 der von der FCC festgelegten Bestimmungen. Der Betrieb unterliegt den beiden folgenden zwei Bedingungen: Dieses Gerät darf keine schädlichen Störungen verursachen, und dieses Gerät muss selbst betriebsstörende Interferenzen akzeptieren, einschließlich der Interferenzen, die einen unerwünschten Betrieb hervorrufen.

Sämtliche Änderungen oder Modifikationen, die nicht ausdrücklich von der für die Befolgung und Einhaltung aller Vorschriften verantwortlichen Partei genehmigt wurden, dazu führen, dass des Benutzers Autorität für das Bedienen dieses Geräts entzogen wird.

IC-Erklärung

Haftungsausschluss:
Der Betrieb unterliegt den beiden folgenden zwei Bedingungen:
Dieses Gerät darf keine Störungen verursachen, und
Dieses Gerät muss resistent gegen alle Störungen sein, einschließlich der Störungen, die unerwünschte Betriebszustände verursachen könnten.

Technische Daten der PowerPic-Ladeplatte

Eingangsanschluss: USB-Typ-C
Hinweis: Das mitgelieferte Kabel ist ein 1,5 m langes Kabel USB Typ C auf USB Typ C
Eingang: 5 V/2 A 9 V/1,67 A
Ausgang: 5 W/7,5 W/10 W
Betriebsfrequenz: 110~205 kHz
Modulationsart: CVS
Antennentyp: SpiralantenneLadeeffizienz: ≥72 %
Ladeeffizienz: ≥72 %



Vielen Dank

PowerPic mod
Bedienungsanleitung



Haben Sie Fragen? Besuchen Sie [twelvesouth.com](https://www.twelvesouth.com) oder kontaktieren Sie support@twelvesouth.com
©2021 Twelve South, LLC. Alle Rechte vorbehalten.