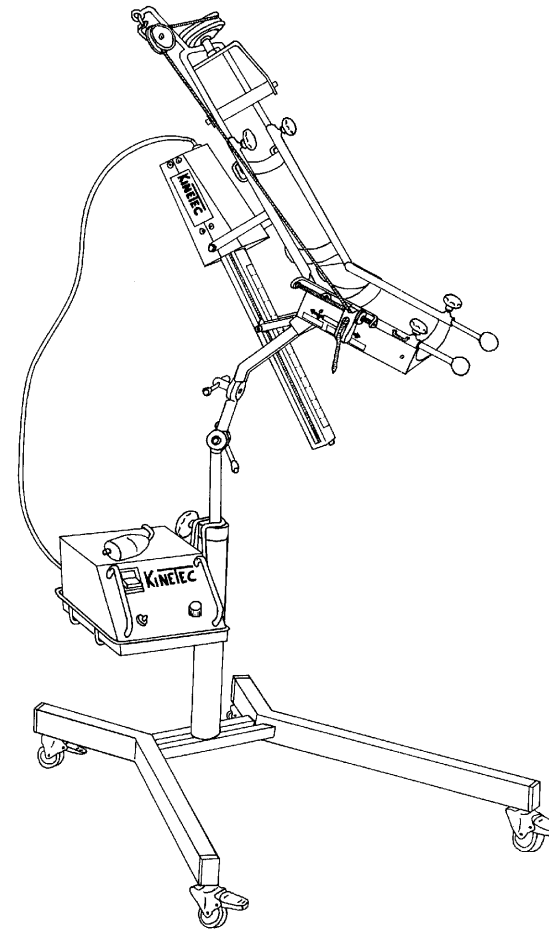


NOTICE PIECES DE RECHANGE
CATALOGUE OF SPARE PARTS
ERSATZTEILLISTE

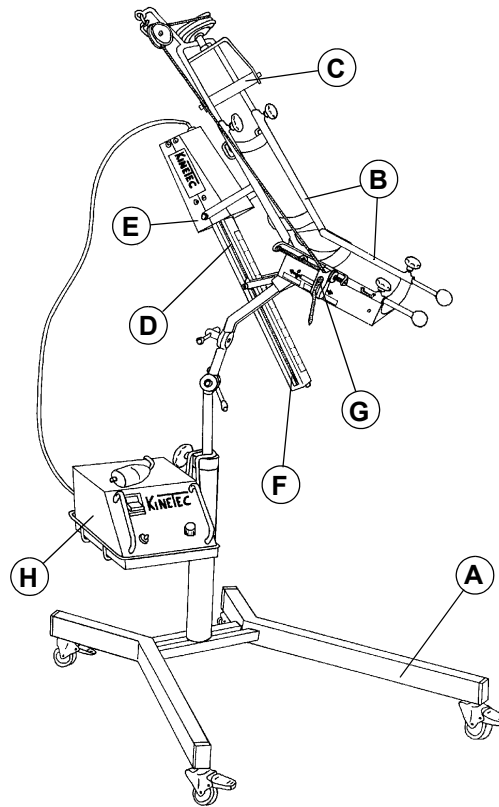
6080
Serie 15



APPAREIL DE MOBILISATION ARTICULAIRE PASSIVE DU COUDE
ELBOW CONTINUOUS PASSIVE MOTION DEVICE
BEWEGUNGSSCHIENE ZUR PASSIVEN MOBILISATION DES ELLENBOGENS

NOTICE N° 467896320
Mise à jour le 26/01/2007

Kinetec se réserve le droit de toutes modifications techniques.
Kinetec reserves the right to effect technical modifications.
Kinetec behält sich das Recht vor, jegliche technische Änderungen durchzuführen.



SOMMAIRE

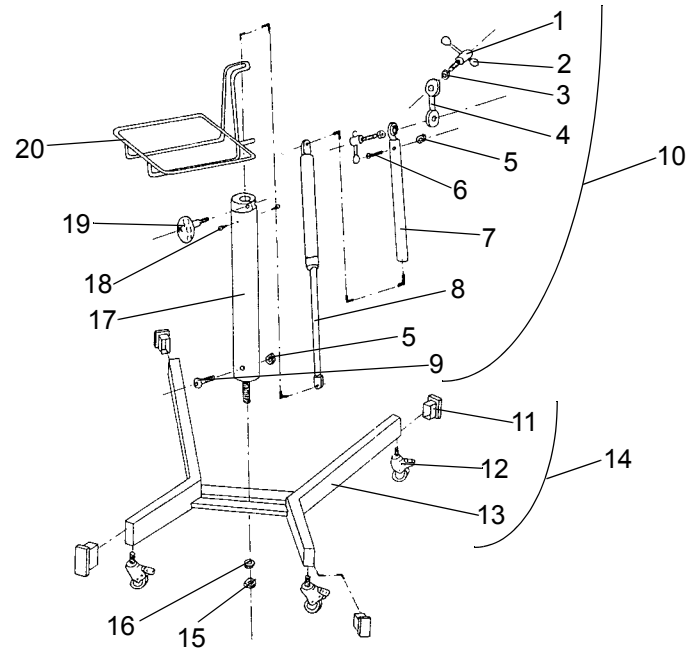
CONTENTS

INHALTSVERZEICHNIS

PAGE/SEITE

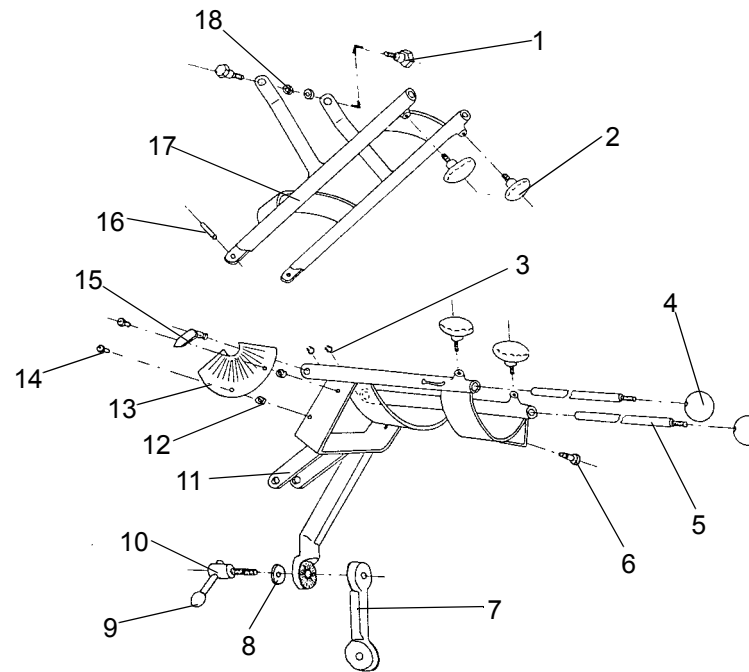
A .. PIED.....	BASE	STATIV.....	3
B .. SUPPORT BRACHIAL ET ANTEBRACHIAL.....	ARM AND FOREARM SUPPORT	ARM UND VORARM TRÄGER	4
C .. POIGNEE.....	HANDLE	HANDGRIFF.....	5
D .. ARMATURE DU MOTEUR.....	MOTOR FRAME	MOTOR ARMATUR	6
E .. BLOC MOTEUR.....	MOTOR ASSEMBLY	MOTOR BLOCK.....	7
F .. ENSEMBLE ENTRAINEMENT	DRIVING ASSEMBLY.....	ANTRIEBSVORRICHTUNG.....	8
G .. REGLAGE PRONATION-SUPINATION	PRONATION-SUPINATION ADJUSTMENT	PRONATION-SUPINATION REGELUNG.....	9
H .. ORGANE DE COMMANDE.....	ELECTRONIC BOX	STEUEREINHEIT.....	10⇒13

A	PIED	BASE	STATIV
----------	-------------	-------------	---------------



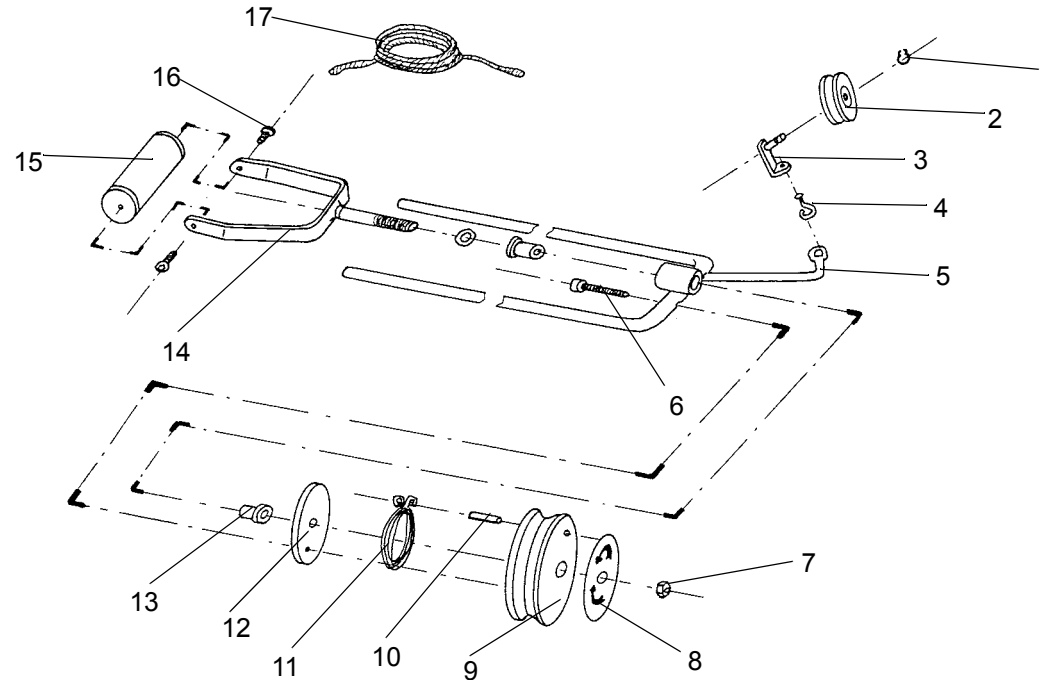
N°	REF. NUMBER BEST.Nr.	Q. Q. ANZ.	DESIGNATION	DESIGNATION	BEZEICHNUNG
1	4670002838	2	MANIVELLE 106 MONTEE	WEDGE CRANK 106	ABNEHMBARE KURBEL
2	4637000015	4	EMBOU DE MANIVELLE	RUBBER BLACK COVER	AUFSATZSTUCK
3	4630000559	2	RONDELLE BELLEVILLE	CONICAL WASHER	UNTERLEGSCHIEBE
4	4670014932	1	DOUBLE NOIX CRANTEE	DOUBLE NOTCHED WASHER	DOPPELT NUSS
5	4620001707	2	ECROU H FREIN M 6	M 6 LOCKNUT	KONTERMUTTER M 6
6	4620000840	1	VIS BHC 6x30mm	6x30mm TBHC SCREW	SCHRAUBE TBHC 6x30mm
7	4670014940	1	TUBE COULISSANT	SLIDING TUBE	SCHIEBEROHR
8	4635002865	1	VERIN A GAZ 10Kgs	10 Kgs GAZ JACK	STELLGLIEG 10 Kgs
9	4620002599	1	VIS TH 6x55mm	6x55mm TH SCREW	SCHRAUBE TH 6x55mm
10	4670014966	1	ENSEMBLE COLONNE	COLUMN ASSEMBLY	ROHR UBER BLICK
11	4637000346	4	EMBOU NOIR EAR 50x30mm	50x30mm EAR BLACK COVER	RECHTECKIGES AUFSATZSTUCK, SCHWARZ
12	4636000222	4	ROULETTE PIVOTANE A FREINS 50L-FGF	500-FGF ROLLS EQUIPED WITH BRAKES	MASISROLLE MIT BREMSVORRICHTUNG
13	4670004272	1	PIED	BASE	BASIS
14	4670008654	1	ENSEMBLE PIED	BASE ASSEMBLY	STATIV, MONTIERT
15	4620001830	1	ECROU H M 12 BRUT	M 12 NUT	MUTTER H M12
16	4630000145	1	RONDELLE AZ ø 12mm	ø 12mm AZ WASHER	UNTERLEGSCHIEBE AZ Ø 12mm
17	4670006228	1	COLONNE AVEC MANCHON NYLON	COLUMN WITH NYLON SLEEVE	ROHR MIT NYLON MUFF
18	4620002151	2	VIS TOLE TCB CRUCI 3,5x6,4mm	3,5x6,4mm TCB SCREW	NIETE ø 3,5x6,4mm
19	4625000845	1	POIGNEE CRENELEE MALE	U.S KNOB MALE	VERRIEGELUNGSSCHRAUBE WEISS
20	4670006161	1	SUPPORT VARIATEUR	ELECTRONIC BOX SUPPORT	KNOSOLE STEUEREINKEIT

B	SUPPORT BRACHIAL ET ANTEBRACHIAL	ARM AND FOREARM SUPPORT	ARM UND VORARM TRÄGER
----------	---	--------------------------------	------------------------------



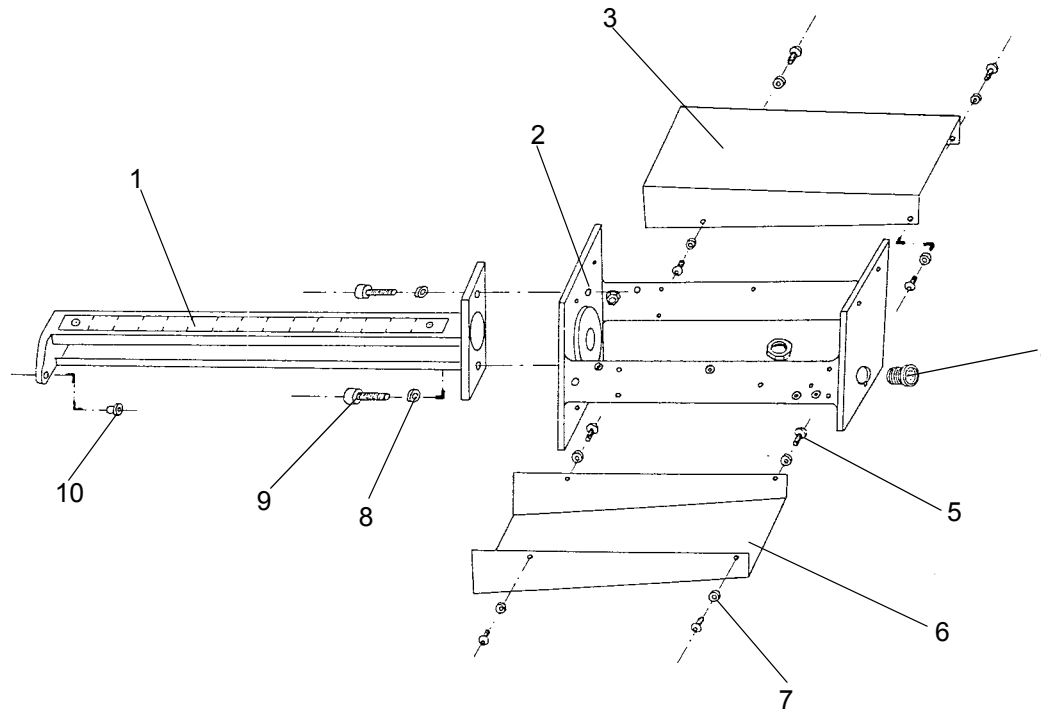
N°	REF. NUMBER BEST.Nr.	Q. Q. ANZ.	DESIGNATION	DESIGNATION	BEZEICHNUNG
1	4670002846	2	AXE D'ARTICULATION	AXIS OF THE JOINT MOTOR-FRAME	ACHSE
2	4625000473	4	BOUTON DE SERRAGE ETOILEES 6x15mm	6x15mm STOP KNOB	VERRIEGELUNGSSCHRAUBE
3	4635000984	2	CRICLIPS ø 6mm	ø 6mm RETAINING RING	SICHERUNGSKLIP Ø 6mm
4	4625000572	2	EMBOUT SPHERIQUE	NYLON AND PROTECTING DAMPERS	KUGEL ABDECKUNG
5	4670006046	2	COULISSE BRACHIALE	SLIDER FOR LENGHT ADJUSTMENT OF THE ARM	ARM ROTATIONSSTUTZE
6	4635001586	1	AXE ø 6mm	ø 6mm AXLE	ACHSE
7	4670014932	1	DOUBLE NOIX CRANTEE	DOUBLE NOTCHED WASHER	DOPPELT NUSS
8	4630000559	1	RONDELLE BELLEVILLE	CONICAL WASHER	UNTERLEGSCHIEBE
9	4637000015	2	EMBOUT DE MANIVELLE	RUBBER BLACK COVER	AUFSATZSTUCK
10	4670002838	1	MANIVELLE 106	WEDGE CRANK 106	ABNEHMBARE KURBEL
11	4670014891	1	SEGMENT BRACHIAL	ARM SUPPORT	ARM TRÄGER
12	4627000075	2	ENTRETOISE ø 5x6x8mm	ø 5x6x8mm SOCKET	DISTANZHÜLSE Ø 5x6x8mm
13	4670003092	1	GONIOMETRE	GONIOMETER	GONIOMETER
14	4626000068	2	RIVET ø2,5x12mm	ø 2,5x12mm PIN	NIETE Ø 2,5x12mm
15	4670003109	1	AXE INDICATEUR	INDEX	HINWEISSACHSE
16	4626000761	1	GOUPILLE ø2,5x12mm	ø 2,5x12mm SPLIT COTTER PIN	STIFT Ø 2,5x12mm
17	4670014883	1	SEGMENT ANTEBRACHIAL	FOREARM SUPPORT	VORARM TRÄGER
18	4630000327	2	RONDELLE ø8x16x1,5mm	ø 8x16x1,5mm WASHER	UNTERLEGSCHIEBE Ø 8x16x1,5mm

C	POIGNEÉ	HANDLE	HANDGRIFF
----------	----------------	---------------	------------------



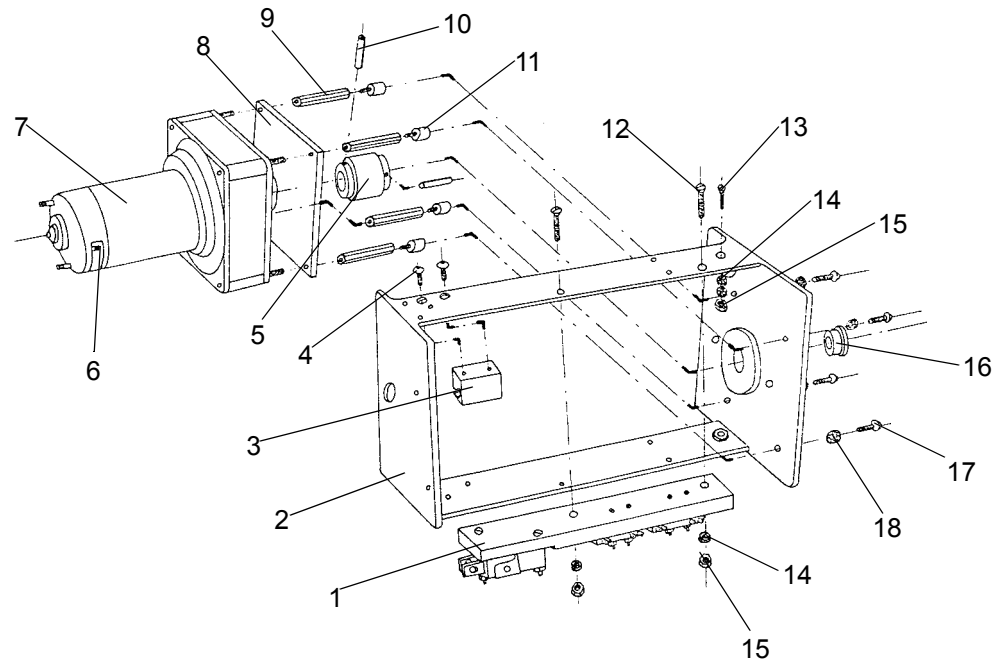
N°	REF. NUMBER BEST.Nr.	Q. Q. ANZ.	DESIGNATION	DESIGNATION	BEZEICHNUNG
1	4635000976	1	CIRCLIPS ø 7mm	ø 7mm RETAINING RING	SICHERUNGSKLIP Ø 7mm
2	4635001396	1	POULIE ø 50mm	ø 50mm PULLEY	ROLLE
3	4670000147	1	SUPPORT POULIE	PULLEY SUPPORT	ROLLE TRÄGER
4	4638000220	1	CLOU ø4mm	ø 4mm HOOK	NAGEL
5	4670002929	1	COULISSE ANTEBRACHIALE	FOREARM SLIDER	VORARM ROTATIONSSTUTZE
6	4620000965	1	VIS TCHC 5x30mm	5x30mm TCHC SCREW	SCHRAUBE TCHC 5x30mm
7	4620001773	1	ECROU H 8	H 8 NUT	MUTTER H M3
8	4615000441	1	ETIQUETTE POULIE	INSTRUCTION PLATE	ROLLE ETIKETT
9	4670002945	1	POULIE	PULLEY	ROLLE
10	4626000307	1	GOUPILLE ø3x24mm	ø 3x24mm SPLIT COTTER PIN	STIFT Ø 3x24mm
11	4635002302	1	RESSORT	SPRING	FEDER
12	4670002937	1	CACHE RESSORT	SPRING COVER	FEDER VERSTECK
13	4635000702	2	BAGUE EPAULE BRONZE BP 25C 8x12x8mm	BP 25C 8x12x8mm GUN METAL BEARING	LAGERRING AUS BRONZE Ø 8x12x8mm
14	4670002903	1	SUPPORT POIGNEE	HANDLE SUPPORT	HAND TRÄGER
15	4670014924	1	POIGNEE	HANDLE	HANDGRIFF
16	4620002755	2	VIS FHC 4x16mm	4x16mm FHC SCREW	SCHRAUBE FHC 4x16mm
17	4670014875	1	FILIN	ROPE	TAU

D	ARMATURE DU MOTEUR	MOTOR FRAME	MOTOR ARMATUR
----------	---------------------------	--------------------	----------------------

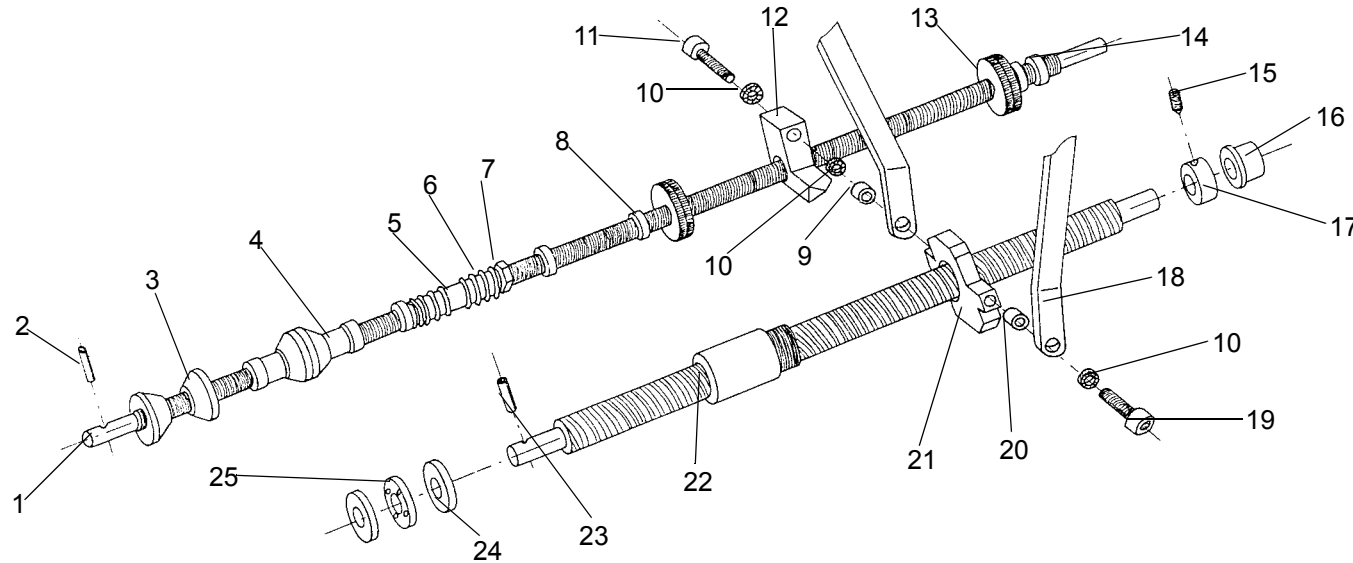


N°	REF. NUMBER BEST.Nr.	Q. Q. ANZ.	DESIGNATION	DESIGNATION	BEZEICHNUNG
1	4670006145	1	CARTER DE VIS	SCREW CASING	SCHRAUBENGEHAUSE
2	4670006153	1	SUPPORT MOTEUR	MOTOR SUPPORT	MOTORHALTERUNG
3	4670008696	1	CAPOT SUPERIEUR	SUPERIOR COVER FOR MOTOR SUPPORT	OBER SCHUTZ HÜLLE
4	4610003523	1	EMBASE 7 BROCHES MALE	SHELL SOCKET 7 HOLES	GEWINDEBUCHSE, 7 POLIG
5	4620001385	8	VIS TAPTITE TCB M3,5x7mm	3,5x7mm TCB SCREW	SCHRAUBE TCB 3,5x7mm
6	4670008688	1	CAPOT INFERIEUR	INFERIOR COVER FOR MOTOR SUPPORT	UNTER SCHUTZ HÜLLE
7	4630000046	8	RONDELLE AZ ø 4mm	ø 4mm AZ WASHER	UNTERLEGSCHIEBE AZ Ø 4mm
8	4630000244	2	RONDELLE ø6x12x1,5mm	ø 6x12x1,5mm WASHER	UNTERLEGSCHIEBE Ø 6x12x1,5mm
9	4620001038	2	VIS TRHC 6x10mm	6x10mm TRHC SCREW	SCHRAUBE TRHC 6x10mm
10	4635000504	1	BAGUE EPAULE NYLON	NYLON RING	NYLONRING

E	BLOC MOTEUR	MOTOR ASSEMBLY	MOTOR BLOCK
----------	--------------------	-----------------------	--------------------

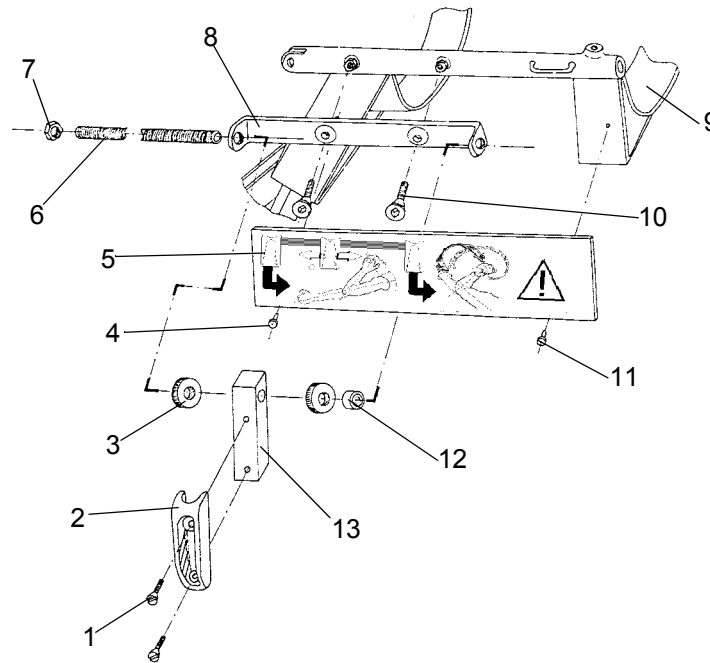


N°	REF. NUMBER BEST.Nr.	Q. Q. ANZ.	DESIGNATION	DESIGNATION	BEZEICHNUNG
1	4670006179	1	PLATINE MINI RUPTEUR	MICROSWITCH ASSY	PLATINE, KOMPLETT
2	4670006153	1	SUPPORT MOTEUR	MOTOR SUPPORT	MOTORTRAGER
3	4670003000	1	GUIDE D'INVERSION	REVERSING GUIDE	UMKEHRFUHRUNG
4	4620002317	2	VIS BHC 3x6mm	3x6mm BHC SCREW	SCHRAUBE BHC 3x6mm
5	4670000668	1	ACCOUPLLEMENT ELASTIQUE	FEXIBLE COUPLING	ELASTISCHE KUPPLUNG
6	4610005123	2	BALAIS MOTEUR	MOTOR BRUSH	MOTORBURSTEN
7	4670003183	1	MOTEUR	MOTOR	MOTOR
8	4635002724	1	PLAQUE SUPPORT MOTEUR	MOTOR SUPPORT PLATE	MOTOR-KONTERPLATTE
9	4627000356	4	COLODEX L= 25mm	L= 25mm STRUT	STREBEN L= 25mm
10	4626000240	2	GOUPILLE ø2,5x16mm	ø 2,5x16mm PIN	STIFT Ø 2,5x16mm
11	4635000281	4	AMORTISSEUR	SHOL ABSORBER	STOSSDAMPFER
12	4620000337	2	VIS TF 3x16mm	3x16mm TF SCREW	SCHRAUBE TF 3x16mm
13	4620000311	1	VIS TF 3x8mm	3x8mm TF SCREW	SCHRAUBE TF 3x8mm
14	4630000020	4	RONDELLE AZ ø3mm	ø 3mm AZ WASHER	UNTERLEGSCHIEBE AZ Ø 3mm
15	4620001583	3	ECROU H 3	H 3 NUT	MUTTER H M3
16	4635000702	1	BAGUE EPAULE BRONZE BP 25C 8x12x8mm	BP 25C 8x12x8mm GUN METAL BEARING	LAGERRING AUS BRONZE Ø 8x12x8mm
17	4620002044	4	VIS TBHC 4x8mm	4x8mm TBHC SCREW	SCHRAUBE TBHC 4x8mm
18	4630000046	4	RONDELLE AZ ø4mm	ø 4mm AZ WASHER	UNTERLEGSCHIEBE AZ Ø 4mm



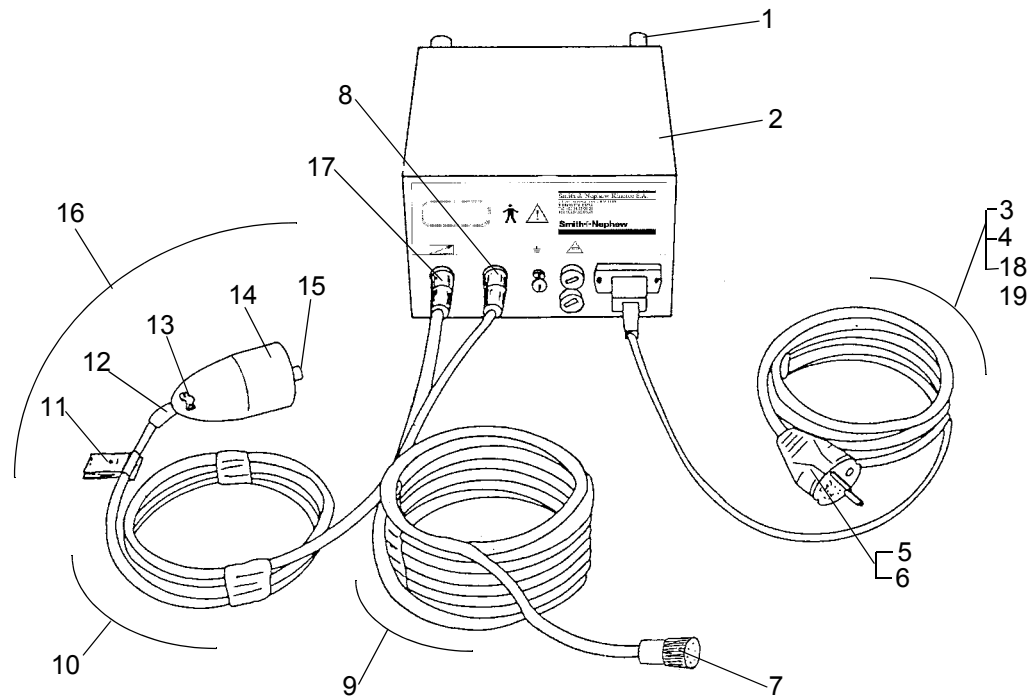
N°	REF. NUMBER BEST.Nr.	Q. Q. ANZ.	DESIGNATION	DESIGNATION	BEZEICHNUNG
1	4670005361	1	TIGE FILETE INOX ø 8mm	ø 8mm STAINLESS STEEL THREADED ROD	INOX GRWINDE STANGE
2	4626000761	1	GOUPILLE ø 2,5x12mm	ø 2,5x12mm PIN	STIFT Ø 2,5x12mm
3	4635002625	4	CONE	TAPER	KONUS, VERZINKT
4	4627000166	2	ENTRETOISE ø 8x10x11mm	8x10x11mm SOCKET	ABSTANSHULSE Ø 8x10x11mm
5	4627000695	1	ENTRETOISE ø 8,2x9,4x39mm	8,2x9,4x39mm SOCKET	ABSTANSHULSE Ø 8,2x9,4x39mm
6	4635002261	2	RESSORT 12-24 BRN	12-24 BRN SPRINGS	FEDERN 12-24 BRN
7	4620001773	1	ECROU H 8	H 8 NUT	MUTTER H M8
8	4635002419	2	CLIP DE SECURITEE ROUGE 11x1x8mm	11x1x8mm SAFETY RED CLIPS	ROT SICHERHEIT KLIPP
9	4627000108	1	ENTRETOISE ø 6x8mm	6x8mm SOCKET	ABSTANSHULSE Ø 6x8x8mm
10	4630000096	3	RONDELLE AZ ø 6mm	ø 6mm AZ WASHER	UNTERLEGSCHIEBE AZ, Ø 6mm
11	4620001137	1	VIS TRCC 6x40mm	6x40mm TRCC SCREW	SCHRAUBE TRCC 6x40mm
12	4670014908	1	PALPEUR	REVERSING BLOCK	FUHLDAUMEN
13	4635001627	4	ECROU MOLETTE 22x5mm	22x5mm KNURLED NUT	RANDELMUTTER 22x5mm
14	4635002477	5	ECROU DE FIN DE COURSE	TRAVEL STOP	ANSCHLAGMUTTER AUS EDELSTAHL
15	4620002078	1	VIS POINTEAU 4x4mm	4x4mm CONE POINTED HEADLESS SCREW	4x4mm KOPFLOSE SCHRAUBEN
16	4635000702	1	BAGUE EPAULE EN BRONZE BP 25C 8x12x8mm	BP 25C 8x12x8mm GUN METAL BEARING	LAGERRING AUS BRONZE Ø 8x12x8mm
17	4627000273	1	BUTEE DE SECURITE 8x16x8mm	8x16x8mm STOP RING	STOPRING Ø 8x16x8mm
18	4670014958	1	SUPPORT BRACHIAL	ARM SUPPORT	ARM TRÄGER
19	4620001070	1	VIS TCHC 6x18mm	6x18mm TCHC SCREW	SCHRAUBE TCHC 6x18mm
20	4627000083	1	ENTRETOISE ø 6x6mm	6x6mm SOCKET	ABSTANDSJULSE Ø 6x8x6mm
21	4670001773	1	ENTRAIN. ECROU A BILLES	DRIVING	LAGER FÜR MUTTER
22	4670005379	1	VIS A BILLES AVEC ECROU	THREADED ROD WITH NUT	KUGELGEWINDESPINDEL MIT MUTTER
23	4626000240	1	GOUPILLE ø 2,5x16mm	ø 2,5x16mm PIN	STIFT Ø 2,5x16mm
24	4639000097	2	RONDELLE LS ø 8x21mm	8x21mm LS WASHER	UNTERLEFSCHIEBE LS Ø 8x21mm
25	4639000021	1	BUTEE A AIGUILLE AXK 8x21mm	THRUT BALL BEARING	KUGELLAGER AXK Ø 8x21mm

G	REGLAGE PRONATION-SUPINATION	PRONATION-SUPINATION ADJUSTMENT	PRONATION-SUPINATION REGELUNG
----------	---	--	--

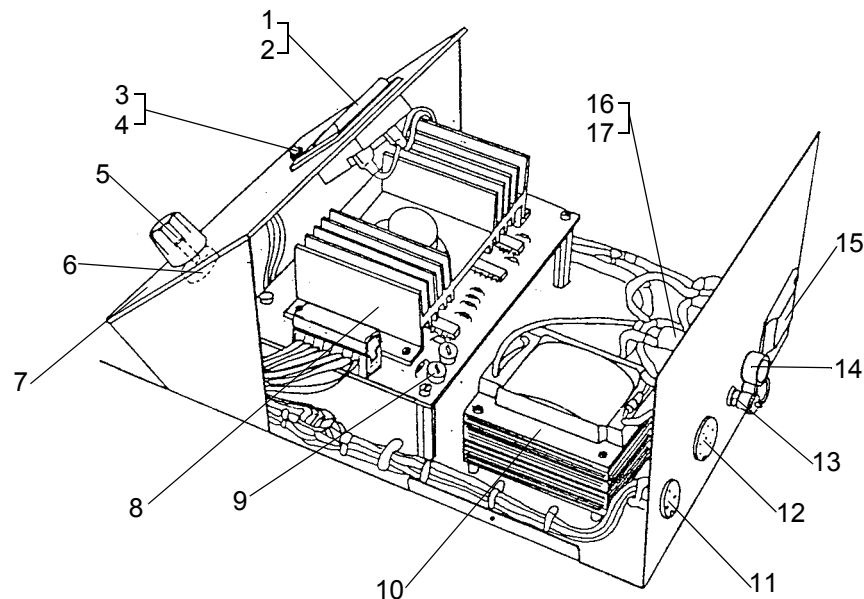


N°	REF. NUMBER BEST.Nr.	Q. Q. ANZ.	DESIGNATION	DESIGNATION	BEZEICHNUNG
1	4620000387	2	VIS TF 4x10mm	4x10mm COUNTERSUNK HEAD SCREW	SCHRAUBE TF 4x10mm
2	4635001354	1	TAQUET COINCEUR	CLAMPS CLEAT	KNAGGE FÜR VERKLEMMTSEIN DER TAU
3	4635001627	2	ECROU MOLETTE 22x5mm	22x5mm KNURLET NUT	RANDELMUTTER 22x5mm
4	4626000547	1	RIVET ø 3x8mm	ø 3x8mm PIN	NIETE Ø 3x8mm
5	4615000392	1	PLAQUE CURSEUR 50x195mm	INSTRUCTION PLATE	ANLEITUNG TAFEL
6	4670002953	1	TIGE FILETE DU CURSEUR M 8	M 8 THREADED ROD OF SLIDER	STIFF MIT GEWINDE
7	4620001773	1	ECROU H 8	H 8 NUT	MUTTER H M8
8	4670002961	1	FOURCHE	FORK	GABEL
9	4670014958	1	SEGMENT BRACHIAL	ARM SUPPORT	ARM TRÄGER
10	4620000436	2	VIS TF 6x10mm	6x10mm COUNTERSUNK HEAD SCREW	SCHRAUBE TF 6x10mm
11	4626000539	1	RIVET ø 3x6mm	ø 3x6mm PIN	NIETE Ø 3x6mm
12	4635002477	1	ECROU DE FIN DE COURSE	TRAVEL STOP	ANSCHLAGMUTTER AUS EDELSTAHL
13	4670014916	1	SUPPORT TAQUET COINCEUR	CLAMPS CLEAT SUPPORT	STÄNDER DER KNAGGE FÜR VERKLEMMTSEIN DER TAU

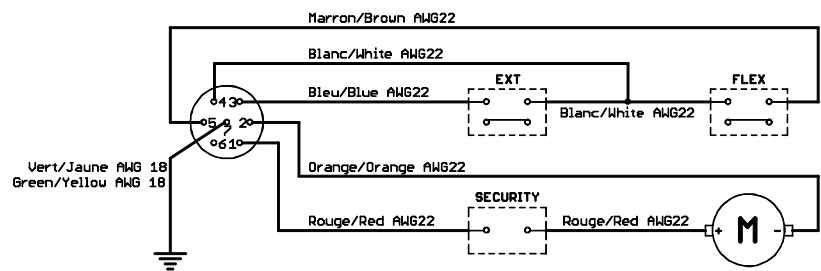
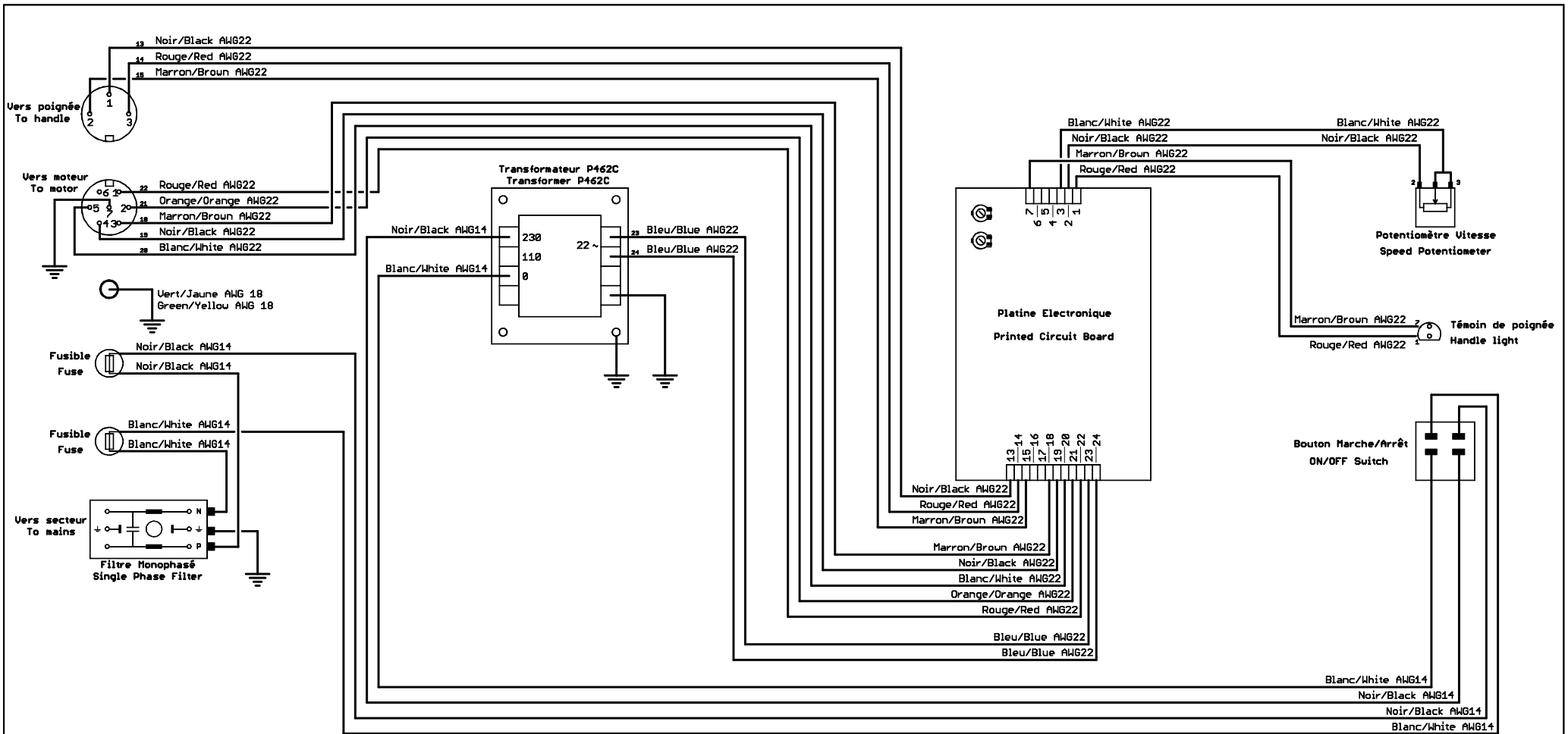
H	ORGANE DE COMMANDE	ELECTRONIC BOX	STEUEREINHEIT
----------	---------------------------	-----------------------	----------------------



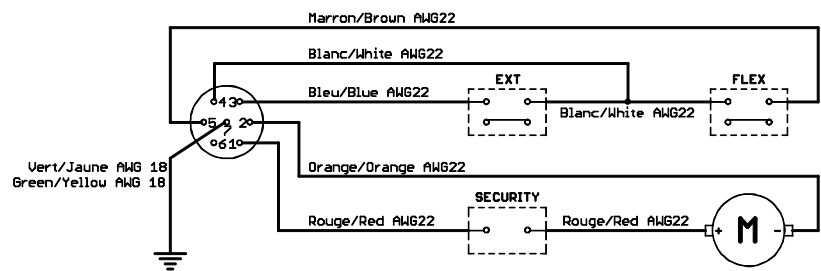
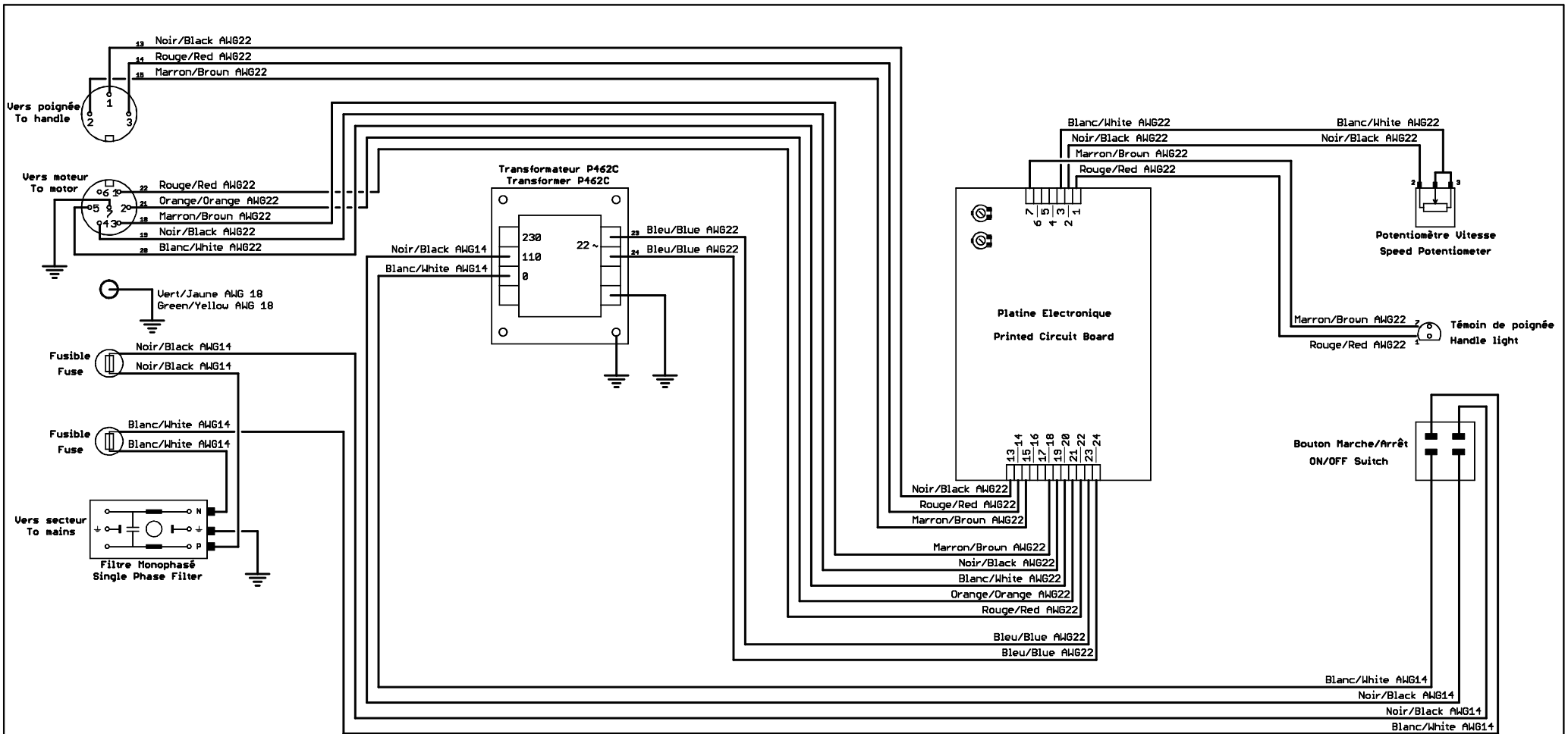
N°	REF. NUMBER BEST.Nr.	Q. Q. ANZ.	DESIGNATION	DESIGNATION	BEZEICHNUNG
1	4670005478	2	POIGNEE AVEC VIS	HANDLE WITH SCREW	KNOPF GESCHWINDIGKEITEINSTELLUNG
2	4610003896	1	CAPOT DU BOITIER DE COMMANDE	COVER FOR ELECTRONIC BOX	GEHAUSE FUR STEUERGERAT
3	4610003458	1	CORDON SECTEUR 3,5 METRES V.D.E	CABLE TO THE MAIN V.D.E	NETZANSCHLUSSKABEL 3,5m V.D.E
4	4610000868	1	CORDON SECTEUR 15 PIEDS U.L	CABLE TO THE MAIN U.L	NETZANSCHLUSSKABEL 15 FUSS U.L
5	4610003284	1	PRISE DEMONTABLE SUISE	PLUG-SWITCH FOR SWITZERLAND	NETZSTECKER SCHWEIZ
6	4610005834	1	PRISE SPECIALE ANGLETERRE	PLUG-SWITCH FOR ENGLAND	NETZSTECKER ENGLAND
7	4610005305	1	FICHE 7 BROCHES FEMELLE	CABLE PLUG SOCKET (7 holes)	STECKKUPPLUNG, 7-POLIG
8	4610005298	1	FICHE 7 BROCHES MALE	CABLE RECEPTACLE PLUGS (7 pins)	STECKER, 7-POLIG
9	4610003747	1	CABLE : ATTELLE/BOITIER	CABLE : EXERCISER / E.BOX	VERBINDUNGSKABEL
10	4610000975	1	ENSEMBLE POIGNEE DE COMMANDE	HANDLE CONTROL WITH CABLE	HANSTEUERUNG KOMPLETT
11	4610002830	1	AGRAFFE 93990T	NYLON CLIP 93990T	NYLON KLIP 93990 T
12	4610003002	1	PRESSE ETOUPE K 49 A	K 49 A STUFFING BOX	KABELTULLE, SCHWARZ 60466
13	4610003094	1	COLLIER ZK 1000-1	COLLAR ZK 1000-1	KABELSCHELLE ZK 1000-1
14	4610001048	1	POIGNEE NOIR REF:70	BLACK HANDLE REF:70	HANDSTEUERUNG, SCHWARZ, REF:70
15	4610001692	1	INVERSEUR ZFFA 2002	INVERSING ZFFA 2002	UMSCHALTER ZFFA 200-2
16	4670001020	1	POIGNEE DE COMMANDE COMPLETE	BLACK HANDLE ASSY	HANDSTEUERUNG OHNE KABEL
17	4610001527	1	FICHE 3 BROCHES MALE T 3260-501	CABLE RECEPTACLE PLUGS (3 pins) T 3260-501	STECKER, 3-POLIG
18	4610007161	1	CORDON SURMOULE AUSTRALIE	CORDON TO THE MAIN AUSTRALIA	NETZANSCHLUSSKABEL AUSTRALIEN
19	4610007400	1	CORDON SURMOULE UK	CORDON TO THE MAIN UK	NETZANSCHLUSSKABEL UK



N°	REF. NUMBER BEST.Nr.	Q. Q. ANZ	DESIGNATION	DESIGNATION	BEZEICHNUNG
1	4610001684	1	INTERRUPTEUR AVEC VOYANT U.L	ON/OFF SWITCH WITH PILOT LIGHT U.L	<i>EIN/AUS SCHALTER MIT PILOTLICHT, U.L</i>
2	4610001676	1	INTERRUPTEUR AVEC VOYANT V.D.E ON/OFF	SWITCH WITH PILOT LIGHT V.D.E	<i>EIN/AUS SCHALTER MIT PILOTLICHT, V.D.E</i>
3	4610002575	1	LED ROUGE	RED LIGHT	<i>LED ROT</i>
4	4610004638	1	SUPPORT LED	LIGHT SUPPORT	<i>LED-HALTER</i>
5	4670005501	1	BOUTON DE SELECTEUR DE VITESSE 2721601	SPEED SELECTOR KNOB 2721601	<i>KNOFF GESCHWINDIGKEITSEINSTELLUNG</i>
6	4610003341	1	POTENTIOMETRE DE VITESSE 4,7 K	SPEED POTENTIOMETER 4,7 K	<i>POTENTIOMETER 4,7 K</i>
7	4615001283	1	FACE AVANT FRANCO-ANGLAISE	FRONT PLATE FRENCH-ENGLISH	<i>FRONTPLATTE</i>
8	4610003458	1	CARTE ELECTRONIC	ELECTRONIC BOARD	<i>LEITERPLATTE</i>
9	4610004620	1	MINI POTENTIOMETRE 22 K	POTENTIOMETER FOR ELECTRONIC BOARD 22 K	<i>TRIMMERPOTENTIOMETER 22 K</i>
10	4610000553	1	TRANSFORMATEUR REF:P462C V.D.E	TRANSFORMER REF:P462C V.D.E	<i>TRANSFORMATOR V.D.E</i>
11	4610001593	1	EMBASE 3 BROCHES FEMELLE T 3263-000	SHELL SOCKET 3 HOLES T 3263-000	<i>ANSCHLUSS, 3-POLIG</i>
12	4610001569	1	EMBASE 7 BROCHES FEMELLE T 3478-000	SHELL SOCKRT 7 HOLES T 3478-000	<i>ANSCHLUSS, 7-POLIG</i>
13	4670001814	1	TERMINAL DE TERRE	GROUNDING TERMINAL ASSY	<i>ERDUNGSEINSATZ</i>
14	4610003987	2	PORTE FUSIBLE V.D.E 31-1401	COMPLETE FUSE HOLDER V.D.E 31-1401	<i>SICHERUNGSHALTER V.D.E</i>
15	4610004654	1	EMBASE FN 322 B 3/01 V.D.E	SHELL FOR MAIN POWER CORD V.D.E	<i>NETZANSCHLUSSTECKER V.D.E</i>
16	4610002377	2	FUSIBLE 630 mA.5x20mm U.L	FUSE 630 mA.5x20mm U.L	<i>SICHERUNG 5x20mm 630mA</i>
17	4610002351	2	FUSIBLE 315 mA.5x20mm V.D.E	FUSE 315 mA.5x20mm V.D.E	<i>SICHERUNG 5x 20 315mA</i>



Rév:	Date	Dessiné	Vérifié	Modifications
Orig.	Jan. 07	UA	UA	Observations: ADM n°814
Propriété exclusive - communication et reproduction interdites				
Tol. gén: /		Echelle: /		KINETEC S.A. Z.I. rue Albert Deville, TOURNES F-08014 CHARLEVILLE MEZIERES Tél: +33 (0)3.24.52.91.21 Fax: +33 (0)3.24.52.90.34
Matière: /		Code: /		
MATERIEL:		6080 S15		N°: 467810140
DESIGNATION:		Electrical drawing UDE		



Rév:	Date	Dessiné	Vérifié	Modifications
Orig.	Jan. 07	UA	UA	Observations: ADM n°814
Propriété exclusive - communication et reproduction interdites				
Tol. gén: /		Echelle: /		KINETEC S.A. Z.I. rue Albert Deville, TOURNES F-08014 CHARLEVILLE MEZIERES Tél: +33 (0)3.24.52.91.21 Fax: +33 (0)3.24.52.90.34
Matière: /		Code: /		
MATERIEL:		6080 S15		N°: 467810141
DESIGNATION:		Electrical drawing UL		