

## SJC シリーズ



## Jaw Coupling

## ジョータイプカップリング



- SJCシリーズは中央のスリーブパラメーターにより動力を伝達するカップリングです。
- カップリング機種のうち、トルク伝達力(耐久性)がもっとも優れた製品です。
- 多様な締結方式を提供しております。
- SJCシリーズは、すべて予圧付与方式で組立てられており、精密度が要求されるアプリケーションにもご活用いただけます。

## 特徴及び用途

Sleeve材質	Hytrell	TPU
	(RD/GR)	(BL)
ゼロバックラッシュ (精密度)	○	○
高いトルク伝達力 (耐久性)	☆	☆
ねじり剛性	△	△
振動の吸収/減衰	△	○
非整列吸収	△	△
電気絶縁性	○	○
適用モーター	サーボ	○
	ステッピング	○
	エンコーダー	△
	汎用	☆
使用可能温度	-20℃~120℃	-20℃~70℃

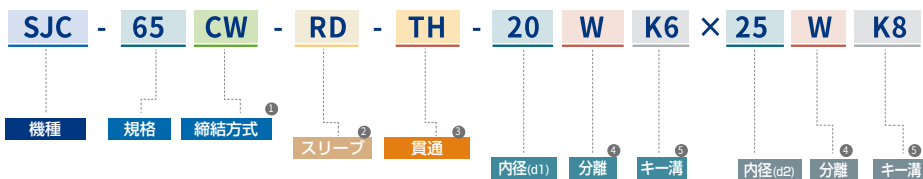
主要用途：工作機械、プレス、射出成形機、油圧機器、ポンプ  
 直交座標ロボット、ベルトドライブ、物流設備

## 締結方式

セットスクリュータイプ	一般	△
	キー溝	○
クランプタイプ	一般	○
	クランプ分離	△
インサートタイプ		△
テーパタイプ		△

※ △表示は規格（外径サイズ）によって対応可否が異なることを表します。詳細仕様表をご確認下さい。

## 注文方法 - セットスクリュー/クランプ/テーパ



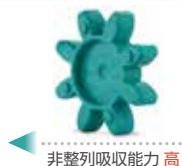
① 締結方式 無記号 / セットスクリュータイプ C / 一般クランプタイプ CW / クランプ分離タイプ T / テーパータイプ	② スリーブ種類 RD / Shore 63D GR / Shore 98A	③ 貫通 無記号 / 一般 TH / スリーブ貫通	④ 分離 無記号 / 標準 C / 該当内径クランプ分離 (クランプタイプのみ有効)	⑤ キー溝 無記号 / 一般内径 K(寸法) / 該当寸法のキー溝加工 (テーパタイプはキー溝加工不可)
---	--	---------------------------------	---	---

# SJC シリーズ

## Jaw Coupling ジョータイプカップリング

### スリーブの材質

GR(Hytrel, Sh 98A)



非整列吸収能力 高

RD(Hytrel, Sh 63D)

機械的強度 高  
機械的剛性 高

BL(TPU, Sh 98A)



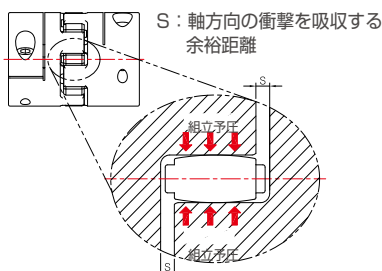
振動吸収/減衰能力 高

GR(Hytrel, Sh 98A)

ねじり剛性 高  
耐熱性 高

- スリーブはトルク伝達のパラメーターで衝撃及び非整列吸収の役割をするジョーカップリングの性能において最も重要な要素です。
- スリーブの原料に使われる **Hytrel® (Dupont 社製)** 又はTPUが使用されます。HytrelはTPUより**機械的強度、耐摩耗性、耐熱性**に優れ、TPUは**振動吸収/減衰効果**に優れています。
- スリーブの種類は、材質の強度によって **RD (Hytrel, Sh63D)** と **GR (Hytrel, Sh98A)**、そして **BL (TPU, Sh98A)** に分かれます。

### スリーブの予圧組立



SJCシリーズは、スリーブ組立時に適切な予圧を与えることで、以下のような効果を発揮します。

1. 剛性を高めて応答性を早める効果
2. 組立部位にクリアランスがなく、バックラッシュを最小化する効果

製品番号	組立間隔S	製品番号	組立間隔S	製品番号	組立間隔S
SJC-14	1.0mm	SJC-40, 48, 55	2mm	SJC-100	3.5mm
SJC-20	1.0mm	SJC-65	2.5mm	SJC-120	4mm
SJC-25	1.2mm	SJC-80	3mm	SJC-135	4.5mm
SJC-30	1.5mm	SJC-90	3mm	SJC-160	5mm

### スリーブの種類 (一般/貫通)

軸L<sub>1</sub>寸法以上に深く挿入する場合に適した貫通型スリーブを供給致します。必要に応じてご注文方法をご確認下さい。スリーブ貫通可否によるトルク伝達及び非整列吸収能力の違いはありません。

規格	14 - 30	40	48 - 100	120 - 135	160	規格	最大標準内径	スリーブ貫通内径
一般				-	-	SJC-14	Φ5	-
						SJC-20	Φ8	Φ6
						SJC-25	Φ10	Φ6.35
						SJC-30	Φ14	Φ8
						SJC-40	Φ18	Φ15
						SJC-48	Φ28	Φ20
貫通						SJC-55	Φ28	Φ25
						SJC-65	Φ35	Φ25
						SJC-80	Φ45	Φ32
						SJC-90	Φ50	Φ40
						SJC-100	Φ60	Φ45
						SJC-120	Φ65	Φ55
					SJC-135	Φ70	Φ65	
					SJC-160	Φ80	Φ75	

# SJC シリーズ

## Jaw Coupling ジョータイプカップリング

### スリーブ規格及び種類による特性

規格	表記	材質	ショア 硬さ	常用 トルク(N・m)	最大 トルク(N・m)	ねじり 剛性(N・m/rad)	ミスアライメント許容値		
							偏角 (°)	偏芯 (mm)	エンド プレー (mm)
SJC-14	BL	TPU	98A	2	4	25	1	0.05	-0.2 ~ +0.6
	GR	Hytrel	98A	2	4	25	1	0.05	-0.2 ~ +0.6
	RD	Hytrel	63D	2.5	5	34	1	0.03	-0.2 ~ +0.6
SJC-20	BL	TPU	98A	4	8	50	1	0.07	-0.3 ~ +0.8
	GR	Hytrel	98A	4	8	60	1	0.07	-0.3 ~ +0.8
	RD	Hytrel	63D	6	12	74	1	0.05	-0.3 ~ +0.8
SJC-25	BL	TPU	98A	9	18	220	1	0.07	-0.4 ~ +1.0
	GR	Hytrel	98A	9	18	260	1	0.07	-0.4 ~ +1.0
	RD	Hytrel	63D	12	24	300	1	0.05	-0.4 ~ +1.0
SJC-30	BL	TPU	98A	12	24	170	1	0.08	-0.5 ~ +1.0
	GR	Hytrel	98A	12	24	200	1	0.08	-0.5 ~ +1.0
	RD	Hytrel	63D	16	32	220	1	0.06	-0.5 ~ +1.0
SJC-40	BL	TPU	98A	17	34	1,500	1	0.06	-0.6 ~ +1.2
	GR	Hytrel	98A	17	34	1,600	1	0.06	-0.6 ~ +1.2
	RD	Hytrel	63D	21	42	1,750	1	0.04	-0.6 ~ +1.2
SJC-48	BL	TPU	98A	35	70	1,800	1	0.08	-0.6 ~ +1.3
	GR	Hytrel	98A	35	70	2,800	1	0.08	-0.6 ~ +1.3
	RD	Hytrel	63D	40	80	3,600	1	0.05	-0.6 ~ +1.3
SJC-55	BL	TPU	98A	60	120	3,000	1	0.09	-0.6 ~ +1.4
	GR	Hytrel	98A	60	120	4,500	1	0.09	-0.6 ~ +1.4
	RD	Hytrel	63D	75	150	6,000	1	0.06	-0.6 ~ +1.4
SJC-65	BL	TPU	98A	150	300	6,500	1	0.1	-0.6 ~ +1.5
	GR	Hytrel	98A	150	300	8,500	1	0.1	-0.6 ~ +1.5
	RD	Hytrel	63D	180	360	10,000	1	0.08	-0.6 ~ +1.5
SJC-80	BL	TPU	98A	300	600	8,000	1	0.1	-0.6 ~ +1.5
	GR	Hytrel	98A	300	600	12,000	1	0.1	-0.6 ~ +1.5
	RD	Hytrel	63D	380	760	14,000	1	0.08	-0.6 ~ +1.5
SJC-90	BL	TPU	98A	450	900	12,000	1	0.15	-0.6 ~ +2.0
	GR	Hytrel	98A	450	900	14,000	1	0.15	-0.6 ~ +2.0
	RD	Hytrel	63D	500	1,000	16,000	1	0.1	-0.6 ~ +2.0
SJC-100	BL	TPU	98A	500	1,000	24,000	1	0.15	-0.6 ~ +2.0
	GR	Hytrel	98A	500	1,000	30,000	1	0.15	-0.6 ~ +2.0
	RD	Hytrel	63D	600	1,200	40,000	1	0.1	-0.6 ~ +2.0
SJC-120	GR	Hytrel	98A	620	1,240	50,000	0.9	0.16	-1.0 ~ +2.2
	RD	Hytrel	63D	740	1,480	90,000	0.8	0.11	-1.0 ~ +2.2
SJC-135	GR	Hytrel	98A	850	1,700	60,000	0.9	0.17	-1.0 ~ +2.2
	RD	Hytrel	63D	1,050	2,100	100,000	0.8	0.12	-1.0 ~ +2.2
SJC-160	GR	Hytrel	98A	1,700	3,400	90,000	0.9	0.2	-1.5 ~ +3.0
	RD	Hytrel	63D	2,100	4,200	150,000	0.8	0.14	-1.5 ~ +3.0

## SJC シリーズ



## Jaw Coupling

## ジョータイプカップリング

## JAWカップリングの構造

## セットスクリュタイプ 規格：14～100

構造	材質	表面処理
	高強度 アルミ合金	アノダイジング
	Hytrel® (RD/GR) TPU(BL)	—
	SCM435	黒色酸化被膜

## クランプタイプ 規格：14C～100C

構造	材質	表面処理
	高強度 アルミ合金	アノダイジング
	Hytrel® (RD/GR) TPU(BL)	—
	SCM435	黒色酸化被膜

## クランプタイプ 規格：120C～160C

構造	材質	表面処理
	スチール	無電解 ニッケルメッキ
	Hytrel® (RD/GR)	—
	SCM435	無電解 ニッケルメッキ

## クランプタイプ (省スペース型) 規格：M-55C～M-100C

構造	材質	表面処理
	高強度 アルミ合金	アノダイジング
	Hytrel® (RD/GR) TPU(BL)	—
	SCM435	黒色酸化被膜

## インサートタイプ 規格：25I～65I

構造	材質	表面処理
	高強度 アルミ合金	アノダイジング
	Hytrel® (RD/GR) TPU(BL)	—
	ステンレススチール	
	SCM435	黒色酸化被膜

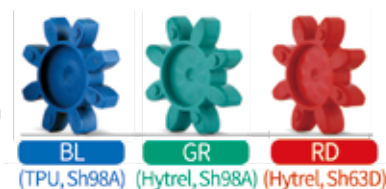
## テーパタイプ 規格：55T～100T

構造	材質	表面処理
	高強度 アルミ合金	アノダイジング
	Hytrel® (RD/GR) TPU(BL)	—
	SCM435	黒色酸化被膜

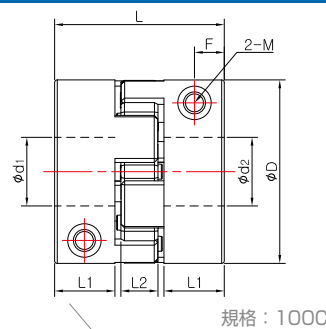
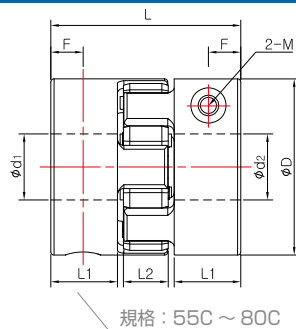
# SJC シリーズ (SJCM)

Jaw Coupling

ジョータイプカップリング



## クランプタイプ (省スペース型)



## 規格及び性能

製品番号	寸法 (±0.3mm)					締結ボルト サイズ	締結 トルク (N·m)	常用 トルク (N·m)	最大 トルク (N·m)	最大 回転数 (min <sup>-1</sup> )	慣性 モーメント (kg·m <sup>2</sup> )	ねじり 剛性 (N·m/rad)	質量 (g)	ミスアライメント許容値		
	D	L	L <sub>1</sub>	L <sub>2</sub>	F									偏角 (°)	偏芯 (mm)	エンド プレー (mm)
SJCM-55C-BL	55	59.3	20.8	14	10.1	M6	13	60	120	4,000	1.3×10 <sup>-4</sup>	3,000	280	1	0.09	-0.5 ~ +1.4
SJCM-55C-GR	55	59.3	20.8	14	10.1	M6	13	60	120	4,000	1.3×10 <sup>-4</sup>	4,500	280	1	0.09	-0.5 ~ +1.4
SJCM-55C-RD	55	59.3	20.8	14	10.1	M6	13	75	150	4,000	1.3×10 <sup>-4</sup>	6,000	280	1	0.06	-0.5 ~ +1.4
SJCM-65C-BL	65	63.3	21.8	15	10.5	M8	30	150	300	3,500	2.6×10 <sup>-4</sup>	6,500	400	1	0.1	-0.6 ~ +1.5
SJCM-65C-GR	65	63.3	21.8	15	10.5	M8	30	150	300	3,500	2.6×10 <sup>-4</sup>	8,500	400	1	0.1	-0.6 ~ +1.5
SJCM-65C-RD	65	63.3	21.8	15	10.5	M8	30	180	360	3,500	2.6×10 <sup>-4</sup>	10,000	400	1	0.08	-0.6 ~ +1.5
SJCM-80C-BL	80	87.2	31.7	18	15.5	M10	50	300	600	3,000	8.7×10 <sup>-4</sup>	8,000	860	1	0.1	-0.6 ~ +1.5
SJCM-80C-GR	80	87.2	31.7	18	15.5	M10	50	300	600	3,000	8.7×10 <sup>-4</sup>	12,000	860	1	0.1	-0.6 ~ +1.5
SJCM-80C-RD	80	87.2	31.7	18	15.5	M10	50	380	760	3,000	8.7×10 <sup>-4</sup>	14,000	860	1	0.08	-0.6 ~ +1.5
SJCM-100C-BL	104	96.2	34.2	21	16.9	M12	90	500	1,000	3,000	3.1×10 <sup>-3</sup>	24,000	1,700	1	0.15	-0.6 ~ +2.0
SJCM-100C-GR	104	96.2	34.2	21	16.9	M12	90	500	1,000	3,000	3.1×10 <sup>-3</sup>	30,000	1,700	1	0.15	-0.6 ~ +2.0
SJCM-100C-RD	104	96.2	34.2	21	16.9	M12	90	600	1,200	3,000	3.1×10 <sup>-3</sup>	40,000	1,700	1	0.1	-0.6 ~ +2.0

- ・慣性モーメント及び質量は、各製品番号における最大内径時の値です。
- ・周辺温度が30℃以上のときは温度補正係数で常用/最大トルク値を補正して下さい。
- ・最大トルク/常用トルクはカップリング自体の耐久性に影響する値です。(軸と内径穴の間で発生するスリップトルクとは関係ありません。)

## 標準内径

製品番号	標準内径 (d <sub>1</sub> , d <sub>2</sub> ) (mm)																		
	12	14	15	16	18	19	20	22	24	25	26	28	30	32	35	40	45	50	60
SJCM-55C	●	●	●	●	●	●	●	●	●	●	●	●							
SJCM-65C			●	●	●	●	●	●	●	●	●	●	●	●	●				
SJCM-80C			●	●	●	●	●	●	●	●	●	●	●	●	●	●	●		
SJCM-100C							●	●	●	●	●	●	●	●	●	●	●	●	●

- ・使用軸の公差はh7を推奨します。
- ・キー溝加工対応可能です。
- ・非標準内径及び特殊公差の適用が可能です。(別途お問い合わせ下さい。)
- ・クランプ分離は **できません**。

## 軸スリップトルク

- 下記の表は該当カップリングの最大トルクより軸スリップトルクが小さい場合に、実際に伝達可能なトルク情報です。
- 軸スリップトルクがカップリングの最大トルクより小さい場合、実際に適用される使用トルク(モーター仕様及び負荷率要確認)と軸スリップトルクを比較して下さい。使用トルクよりも軸スリップトルクが小さい場合は、一回り大きな製品もしくはキー溝品のご使用をお勧めします。
- 下記のスリップトルクは試験条件(軸の公差、粗度、駆動軸の加減速等)によって異なる場合があります。

製品番号	最大トルク (N·m) RD 基準	内径別スリップトルク (N·m)																		
		12	14	15	16	18	19	20	22	24	25	26	28	30	32	35	40	45	50	60
SJCM-55C	150	25	30	32	34	38	40	42	50	52	54	56	60							
SJCM-65C	360			55	60	70	75	80	85	94	98	103	110	118	125	130				
SJCM-80C	760			90	100	110	118	125	130	150	155	160	175	185	200	220	250	280		
SJCM-100C	1200							200	230	260	290	320	360	390	410	435	450	460	480	550