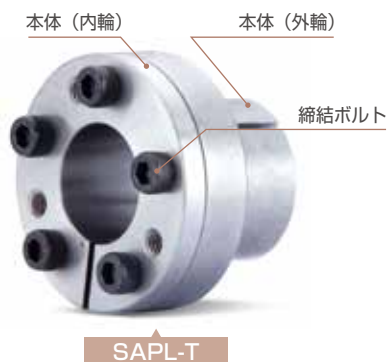


A.P. LOCK : SAPL-T シリーズ



SAPL-Tの構造及び材質

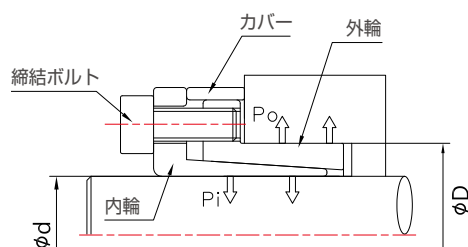
製品番号	本体 (内輪/外輪)		締結ボルト	
	材質	表面処理	材質	表面処理
SAPL-T	スチール	—	SCM435	黒色酸化被膜

※ 無電解ニッケルメッキ製品をご要望の際は、お客様センターにお問い合わせ下さい。

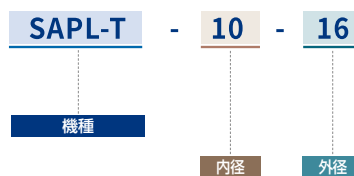
特徴

- 直径が小さいハブに適した設計
- 組立て時にハブが移動しない
- セルフセンタリング機能付き
- 単純な構造で組立てが容易
- 推奨軸外径公差 : h8、推奨ハブ内径公差 : H8

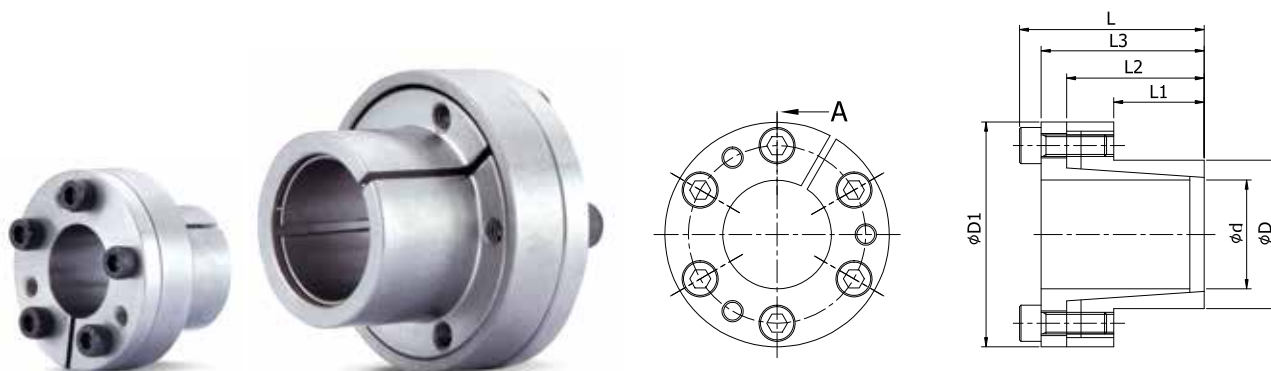
締結原理



注文方法



SAPL-T シリーズ : SAPL-T



規格及び性能

製品番号 d×D	寸法 (mm)					最大許容 トルク (Tc) (N·m)	最大許容 スラスト (Pt) (kN)	面圧 (Mpa)		締結ボルト			質量 (g)
	L ₁	L ₂	L ₃	L	D ₁			軸 (Pi)	ハブ (Po)	サイズ	数量	締結トルク (N·m)	
SAPL-T-6×14	10	18.5	21	24	25	12	4	185	80	M3×8	3	2	40
SAPL-T-7×15	12	21	24	28	27	25	7	235	110	M4×10	3	5	60
SAPL-T-8×15	12	21	24	28	28	29	7	205	110	M4×10	4	5	50
SAPL-T-9×16	14	23	27	31	32	44	10	205	115	M4×12	4	5	60
SAPL-T-10×16	14	23	27	31	32	49	10	185	115	M4×12	4	5	60
SAPL-T-11×18	14	23	27	31	34	53	10	170	105	M4×12	4	5	70
SAPL-T-12×18	14	23	27	31	34	58	10	160	105	M4×12	4	5	70
SAPL-T-13×23	14	23	27	31	39	63	10	140	80	M4×12	4	5	110
SAPL-T-14×23	14	23	27	31	39	68	10	130	80	M4×12	4	17	100
SAPL-T-15×24	16	29	36	42	45	127	17	185	115	M6×18	3	17	220
SAPL-T-16×24	16	29	36	42	45	136	17	175	115	M6×18	3	17	220
SAPL-T-17×26	18	31	38	44	47	180	22	190	125	M6×18	4	17	250
SAPL-T-18×26	18	31	38	44	47	200	22	180	125	M6×18	4	17	240
SAPL-T-19×27	18	31	38	44	48	210	22	170	120	M6×18	4	17	260
SAPL-T-20×28	18	31	38	44	49	220	22	160	115	M6×18	4	17	270
SAPL-T-22×32	25	38	45	51	54	250	22	115	80	M6×18	4	17	340
SAPL-T-24×34	25	38	45	51	56	270	22	105	75	M6×18	4	17	360
SAPL-T-25×34	25	38	45	51	56	280	22	100	75	M6×18	4	17	350
SAPL-T-28×39	25	38	45	51	61	465	33	135	97	M6×18	5	17	480
SAPL-T-30×41	25	38	45	51	63	510	33	127	90	M6×18	6	17	480
SAPL-T-32×43	30	43	50	56	65	540	33	120	90	M6×18	6	17	470
SAPL-T-35×47	30	43	50	56	69	790	45	105	80	M6×18	8	17	580
SAPL-T-38×50	30	43	50	56	72	860	45	100	75	M6×18	8	17	610
SAPL-T-40×53	32	45	52	58	75	900	45	95	70	M6×18	9	17	680
SAPL-T-42×55	32	45	52	58	77	950	45	90	85	M6×18	9	17	760
SAPL-T-45×59	40	56	64	72	85	1890	84	110	80	M8×22	8	41	1200
SAPL-T-48×62	40	56	64	72	88	2010	84	105	75	M8×22	8	41	1200
SAPL-T-50×65	50	66	74	82	92	2100	84	100	65	M8×22	10	41	1400

- Pt (許容スラスト) は負荷トルクが0の時の数値を示し、Tc (最大許容トルク) は負荷スラスト荷重が0の時の数値を示します。スラストとトルクが複合的に表示される場合は、必ず設計検討事項の複合負荷計算式を参考にして下さい。
- 最高の性能を発揮するには、軸/ハブ/本体内輪/本体外輪の錆や汚れ等の異物を完全に除去して下さい。