

# A.P. LOCK 機種 (INDEX)

シリーズ	SAPL-Aシリーズ			SAPL-Bシリーズ	SAPL-Cシリーズ
製品番号	SAPL-A	SAPL-AK	SAPL-AS	SAPL-B	SAPL-C
本体材質	STEEL	STEEL (無電解ニッケルメッキ)	SUS304	STEEL	STEEL
形状					
ページ	175p	176p	177p	179p	181p

シリーズ	SAPL-Cシリーズ		SAPL-Dシリーズ		
製品番号	SAPL-CK	SAPL-CS	SAPL-D1	SAPL-D2	SAPL-D3
本体材質	STEEL (無電解ニッケルメッキ)	SUS304	STEEL	STEEL	STEEL
形状					
ページ	182p	183p	185p	187p	189p

シリーズ	SAPL-Dシリーズ	SAPL-Tシリーズ	SAPL-Rシリーズ	SAPCシリーズ	SAPAシリーズ
製品番号	SAPL-D4	SAPL-T	SAPL-R	SAPC	SAPA
本体材質	STEEL	STEEL	STEEL	AL-7075-T6	AL-7075-T6
形状					
ページ	191p	193p	196p	198p	200p

# A.P. LOCK 概要

## A.P. Lock 設計検討事項

### 最大トルク検討

- 最大トルクは、モーターの回転速度 (R.P.M) と容量、減速比等に基づいて計算されます。モーターのトルク情報がない場合は必ず下表の安全係数を用いて算出して下さい。

$$T_{\max} = \frac{9554 \times P_{\max}}{N \times i} \times SF$$

$T_{\max}$  = 発生トルク [N · m]  
 $P_{\max}$  = 最大モーター容量 [kW]  
 $N$  = 回転速度 [rpm]  
 $i$  = 減速比  
 $SF$  = 安全係数

負荷条件		安全係数(SF)
慣性小	モーターの常用トルク60%以下、使用衝撃なくスムーズな運転	1.5~2.0
慣性中	加/減速時間が長く、正/逆転運動が制限される場合、衝撃の若干あり	2.0~3.0
慣性大	加/減速時間が短く、衝撃や振動が頻繁な場合	3.0~5.0

$T_{\max}$  (モーター発生トルク) <  $T_c$  (A.P. Lockの最大許容トルク)

- モーターの最大発生トルク (安全係数を考慮) は、A.P.Lockの最大許容トルクよりも必ず小さくなります。

### スラスト荷重

$P$  (最大スラスト荷重) <  $P_t$  (A.P. Lockの最大許容スラスト)

- A.P.Lock 締結部位で受ける最大スラスト荷重は、A.P.Lockの許容スラストよりも必ず小さくなります。

### トルクとスラスト荷重の同時発生

- トルクとスラスト荷重を同時に受ける場合は、下記の式を用いて負荷を計算して下さい。

$$T_{\text{comb}} = \sqrt{\left(\frac{9554 \times P_{\max}}{N}\right)^2 + \left(\frac{P \times d}{2000}\right)^2} \times SF$$

$T_{\text{comb}}$  = 複合負荷 [N · m]       $d$  = 軸径 [mm]  
 $P_{\max}$  = 最大モーター容量 [kW]       $P$  = スラスト荷重 [N]  
 $N$  = 回転速度 [rpm]       $SF$  = 安全係数

$T_{\text{comb}}$  (複合荷重) <  $T_c$  (A.P. Lockの最大許容トルク)

- トルクとスラストによって生じる複合負荷は、A.P.Lockの最大許容トルクよりも必ず小さくなります。

### 許容トルクの増/減

- 許容トルク増加  
A.P.Lockを複数使用する場合、許容トルクとスラスト荷重が増加します。軸表面またA.P.Lock 内側の異物は除去して下さい。
- 許容トルク減少  
キー溝がある軸の場合、接触面積の減少により約20%程度許容トルクが減少します。

### 軸設計の検討

- 軸の公差は各モデルの説明ページをご覧ください。
- 軸材質強度の検討

$$\sigma_s > 1.2 \times P_i$$

$\sigma_s$  : 軸材質の降伏応力 [Mpa]  
 $P_i$  : シャフトに加わる面圧 [Mpa]

- 中空軸の最大内径を決定  
A.P.Lock 締結時は軸に高い面圧が加わります。中空軸設計の際は、必ず下記の式をご参考下さい。

$$d_i \leq d \times \sqrt{\frac{\sigma_s - 2 \times 0.8 \times P_i}{\sigma_s}}$$

$d_i$  : 中空軸内径       $\sigma_s$  : 軸材質の降伏応力 [Mpa]  
 $d$  : 中空軸外径       $P_i$  : シャフトに加わる面圧 [Mpa]

### ハブの設計検討

- ハブ内径公差は各モデルの説明ページをご覧ください。
- ハブ材質強度の検討

$$\sigma_h > 1.2 \times P_o$$

$\sigma_h$  : ハブ材質の限界応力 [Mpa]  
 $P_o$  : ハブに加わる面圧 [Mpa]

- ハブ最小外径の検討  
該当材質の資料がない場合は下記の式をご参考下さい。

$$D_o \geq D_i \times \sqrt{\frac{\sigma_h + 0.8 \times P_o}{\sigma_h - 0.8 \times P_o}}$$

$D_o$  : ハブの外径 [mm]       $\sigma_h$  : ハブ材質の限界応力 [Mpa]  
 $D_i$  : ハブの内径 [mm]       $P_o$  : ハブに加わる面圧 [Mpa]



# A.P. LOCK 概要

## A.P. Lock 使用方法

### 設置方法 (SAPL-A、B、C、D1、D2、D3、D4、Tシリーズ)

- 軸またハブ内側をきれいに拭き取って下さい。  
(ホコリ、油分除去)
- A.P.Lock本体内側/カバー外側をきれいに拭いて下さい。
- 軸とハブの内側に作動油#68を塗布して下さい。  
- シリコン又はモリブデンを含むオイルは絶対に使用しないで下さい。
- A.P.Lockのボルトをすべて外し、作動油#68を塗布して下さい。  
- A.P. Lock 本体/カバーのテーパ面  
- 真空環境でオイルを使用しないで下さい。この時の締結力は、カタログに記載の数値と異なる場合があります。
- A.P.Lockをシャフトに仮締め後、ハブに挿入して下さい。  
- ハブの角がA.P.Lockのフランジ部分に正確に密着していることを確認して下さい。  
- シャフトとハブの相対的な位置を決定して下さい。  
- シャフト段加工部位とハブの間に必ず1mm以上の間隔をあけて下さい。(間隔がないと解体が難しく、本体フランジ部分変形の原因となります。)  
- ハブにA.P.Lockがスムーズに入らない場合は、締結ボルトを緩めたり軽く叩いたりして入れて下さい。  
(※強い力で衝撃を与えないで下さい。)



▲ SAPL-Aシリーズ装着例



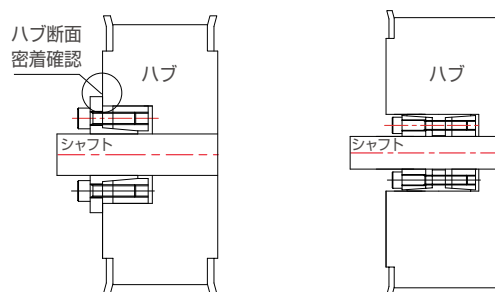
▲ SAPL-Bシリーズ装着例

▲ SAPL-Cシリーズ装着例



▲ SAPL-D1シリーズ装着例

▲ SAPL-D2シリーズ装着例



▲ SAPL-D3シリーズ装着例

▲ SAPL-D4シリーズ装着例



▲ SAPL-Tシリーズ装着例

- 正しい方法でボルトを締結し、完全に固定します。



- \* トルクレンチを使用して同じトルク (締付トルクの1/8) でボルトを締めます。
- \* ボルトは必ず上図と同じ順で締めて下さい。
- \* 外輪フランジ部分とハブが完全に密着しているか確認して下さい。
- \* 二次締結時は、締付トルクの1/4の力で締めます。(対角線に順次締結)
- \* 三次締結時は、締付トルクの1/2の力で締めます。(対角線に順次締結)
- \* 最終締結時は、締付トルクで締めます。
- \* 締付トルクを加える際は、ボルトが回らなくなるまで締付けを繰り返して下さい。

# A.P. LOCK 概要

## A.P. Lock使用方法

### 設置方法 (SAPC、SAPA)

1. 軸またハブ内側をきれいに拭き取って下さい。(ホコリ、油分除去)
2. アルミ製A.P.Lockの場合、作動油は不要です。
3. A.P.Lockをシャフトに仮締め後、ハブに挿入して下さい。
  - ハブの角がA.P.Lockのフランジ部分に正確に密着していることを確認して下さい。
  - シャフトとハブの相対的な位置を決定して下さい。(ノギス等の測定機器を使用して下さい)
  - ハブにA.P.Lockがスムーズに入らない場合は、締結ボルトを緩めたり軽く叩いたりして入れて下さい。  
(※強い力で衝撃を与えないで下さい。)



▲ SAPCシリーズ装着例

※ SAPAの装着の様子はSAPL-Aシリーズと同様です。

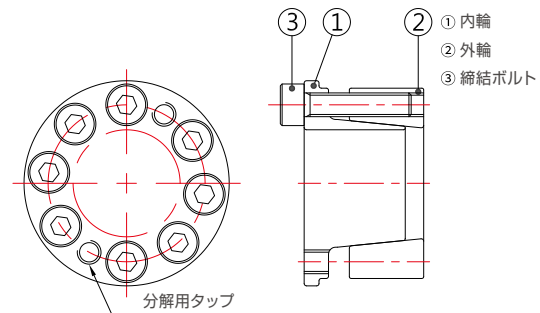
4. 正しい方法でボルトを締結し、完全に固定します。



- \* トルクレンチを使用して同じトルク (締付トルクの $\frac{1}{4}$ ) でボルトを締めます。
- \* ボルトは必ず上図と同じ順で締めて下さい。
- \* 外輪フランジ部分とハブが完全に密着しているか確認して下さい。
- \* 二次締結時は、締付トルクの $\frac{1}{2}$ の力で締めます。  
(対角線に順次締結)
- \* 最終締結時は、締付トルクで締めます。

### 分解方法

1. 軸とハブの外部荷重 (トルク/スラスト) を取り除きます。
2. チェーン、ベルト等の自重を取り除きます。
3. 設置時のボルト締結順にボルトを外します。
4. A.P.Lockが外れない場合、分解用ボルト穴を利用して下さい。

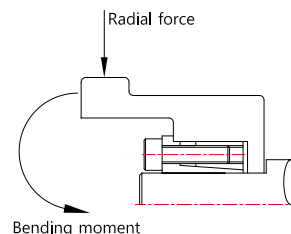


### 再利用

- A.P.Lockは繰り返し使用できます。
- シャフト又はハブの降伏強度よりもA.P.Lockの面圧が強い場合、シャフト/ハブが変形し、さらにこれはA.P.Lock変形の原因となります。

### 注意事項

1. 温度範囲：-30℃～+200℃
2. 必ずトルクレンチを使用してボルトを締結して下さい。  
(締付トルクは、規格及び性能表をご参照下さい。)
3. パワーロックは曲げモーメントに対して脆弱です。



4. 締結前に作動油塗布していない場合、伝達トルクが約25%程度減少します。(作動油を使にくい環境 (真空等) でのご使用は避けて下さい)
5. キー溝がある軸の場合、接触面積の減少により締付力が約20%程度減少します。