

## A.P. LOCK : SAPL-D3



## SAPL-D3の構造及び材質

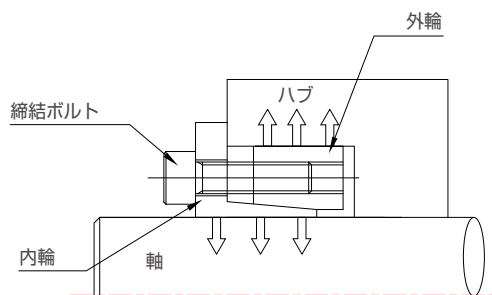
製品番号	本体 (内輪/外輪)		締結ボルト	
	材質	表面処理	材質	表面処理
SAPL-D3	スチール	-	SCM435	黒色酸化被膜

※ 無電解ニッケルメッキ製品をご要望の際は、お客様センターにお問い合わせ下さい。

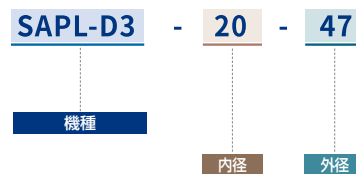
## 特徴

- 汎用的に使用されるD1タイプと内径 / 外径が同一で、互換性がある
- D1タイプに比べて締結ボルト数が少なく使いやすい
- A.P Lockのフランジ部がハブ断面に接するため、軸方向の移動がなく設置が容易
- セルフセンタリング機能付き
- 推奨軸外径公差 : h8、推奨ハブ内径公差 : H8

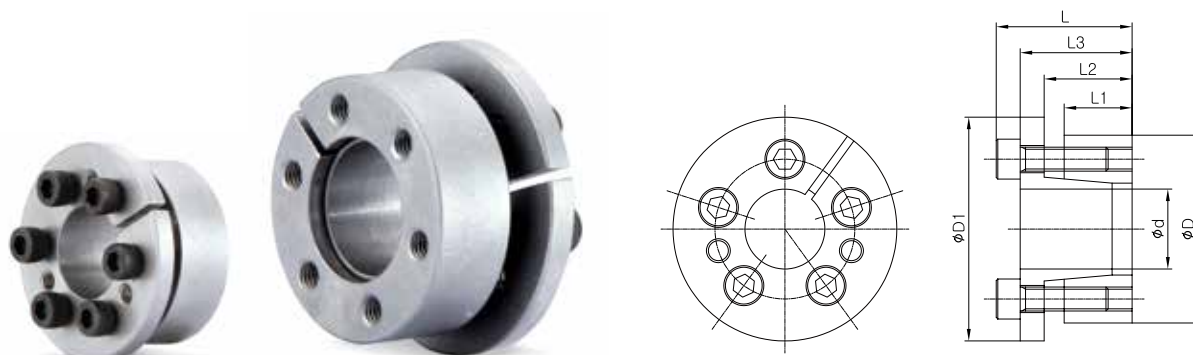
## 締結原理



## 注文方法



# SAPL-D シリーズ : SAPL-D3



## 規格及び性能

製品番号 d×D	寸法 (mm)					最大許容 トルク (Tc) (N·m)	最大許容 スラスト (Pt) (kN)	面圧 (Mpa)		締結ボルト			質量 (g)
	D <sub>1</sub>	L <sub>1</sub>	L <sub>2</sub>	L <sub>3</sub>	L			軸 (Pi)	ハブ (Po)	サイズ	数量	締結トルク (N·m)	
SAPL-D3-19×47	56	17	22	28	34	243	26	234	94	M6×20	5	17	300
SAPL-D3-20×47	56	17	22	28	34	256	26	222	94	M6×20	5	17	300
SAPL-D3-22×47	56	17	22	28	34	282	26	202	94	M6×20	5	17	300
SAPL-D3-24×50	59	17	22	28	34	368	31	222	106	M6×20	6	17	300
SAPL-D3-25×50	59	17	22	28	34	383	31	213	106	M6×20	6	17	300
SAPL-D3-28×55	64	17	22	28	34	429	31	190	97	M6×20	6	17	400
SAPL-D3-30×55	64	17	22	28	34	460	31	177	97	M6×20	6	17	400
SAPL-D3-32×60	69	17	22	28	34	655	41	222	118	M6×20	8	17	400
SAPL-D3-35×60	69	17	22	28	34	716	41	203	118	M6×20	8	17	400
SAPL-D3-38×65	74	17	22	28	34	778	41	187	109	M6×20	8	17	500
SAPL-D3-40×65	74	17	22	28	34	819	41	178	109	M6×20	8	17	500
SAPL-D3-42×75	84	17	25	33	41	1361	65	227	127	M8×25	7	41	800
SAPL-D3-45×75	84	20	25	33	41	1458	65	212	127	M8×25	7	41	700
SAPL-D3-48×80	89	20	25	33	41	1550	65	200	123	M8×25	7	41	800
SAPL-D3-50×80	89	20	25	33	41	1620	65	191	119	M8×25	7	41	800
SAPL-D3-55×85	94	20	25	33	41	2037	74	199	129	M8×25	8	41	900
SAPL-D3-60×90	99	20	25	33	41	2223	74	182	121	M8×25	8	41	900

- Pt (許容スラスト) は負荷トルクが0の時の数値を示し、Tc (最大許容トルク) は負荷スラスト荷重が0の時の数値を示します。  
スラストとトルクが複合的に表示される場合は、必ず設計検討事項の複合負荷計算式を参考にして下さい。
- 最高の性能を発揮するには、軸/ハブ/本体内輪/本体外輪の錆や汚れ等の異物を完全に除去して下さい。