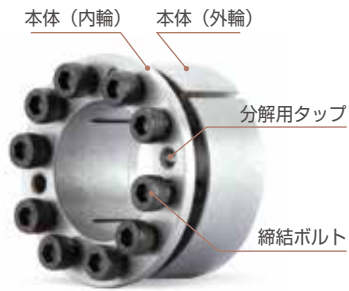


A.P. LOCK : SAPL-A シリーズ



SAPL-A



SAPL-AK



SAPL-AS

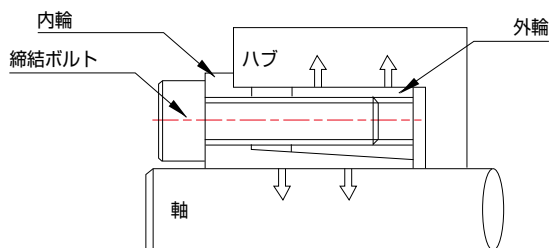
SAPL-Aシリーズの構造及び材質

製品番号	本体 (内輪 / 外輪)		締結ボルト	
	材質	表面処理	材質	表面処理
SAPL-A	スチール	-	SCM435	黒色酸化被膜
SAPL-AK	スチール	無電解ニッケルメッキ	SCM435	無電解ニッケルメッキ
SAPL-AS	SUS304	-	SUSXM7	-

特徴

- セルフセンタリング機能：微細なオフセンタリングを防止
- 内径 (d) と外径 (D) の直径差が小さく、かつ低面圧なので比較的小型のハブにも装着可能
- 内径 $\varnothing 5 \sim \varnothing 50$ まで標準化
- 単純な構造で組立てが容易
- 使用環境に応じてステンレス材質（真空環境）又は無電解ニッケルメッキ（腐食防止）製品を選択可能

締結原理



注文方法



SAPL-A シリーズ : SAPL-A



規格及び性能

製品番号 d×D	寸法 (mm)						最大許容 トルク (Tc) (N·m)	最大許容 スラスト (Pt) (kN)	面圧 (Mpa)		締結ボルト			質量(g)
	L ₁	L ₂	L ₃	L	D ₁	P.C.D.			軸 (Pi)	ハブ (Po)	サイズ	数量	締結トルク (N·m)	
SAPL-A-5×16	8	11.2	13	16	18.5	11.7	7	2.8	249	81	M3×10	4	1.9	18
SAPL-A-6×19	9	12.3	14.3	18.3	21.5	14	14	4.7	318	102	M4×12	4	3.9	26
SAPL-A-6.35×20	9	12.3	14.3	18.3	22.5	14.4	14	4.7	301	97	M4×12	4	3.9	29
SAPL-A-7×21	9.3	12.6	14.6	18.6	23.5	15.5	16	5	250	100	M4×12	4	3.9	35
SAPL-A-8×21	9.3	12.6	14.6	18.6	23.5	15.4	22	5.6	239	107	M4×12	4	3.9	35
SAPL-A-10×23	9.5	12.8	14.8	18.8	25.5	17.5	25	5.6	186	96	M4×12	4	3.9	40
SAPL-A-11×24	9.5	13.8	15.8	19.8	26.5	18.5	30	5.6	170	92	M4×12	4	3.9	45
SAPL-A-12×26	10.5	15.5	18	22	28.5	20.2	50	8.4	233	115	M4×15	6	3.9	53
SAPL-A-14×28	10.5	15.5	18	22	30.5	22.2	65	9.5	225	120	M4×15	6	3.9	61
SAPL-A-15×29	11.5	16.5	19	23	31.5	23.2	70	9.5	186	106	M4×15	6	3.9	66
SAPL-A-16×30	12	17.1	19.6	23.6	33	24.2	75	9.5	166	98	M4×15	6	3.9	75
SAPL-A-17×31	12.5	17.6	20.1	24.1	33.5	25.4	110	12.6	197	121	M4×15	8	3.9	75
SAPL-A-18×32	12.5	17.6	20.1	24.1	34.5	26.4	115	12.6	186	118	M4×15	8	3.9	80
SAPL-A-19×33	12.5	17.6	20.1	24.1	35.5	27.4	120	12.6	177	114	M4×15	8	3.9	81
SAPL-A-20×38	15.3	21.1	24.1	29.1	42	30.8	220	21.6	234	139	M5×18	8	8.8	144
SAPL-A-22×40	15.3	21.1	24.1	29.1	44	32.8	290	26	256	159	M5×18	8	8.8	165
SAPL-A-24×42	16.3	22.1	25.1	30.1	46	34.8	320	26	217	142	M5×18	8	8.8	180
SAPL-A-25×43	17.3	23.1	26.1	31.1	47	35.8	350	27.2	216	137	M5×18	8	8.8	188
SAPL-A-28×46	17.3	23.1	26.6	31.6	50	38.8	380	27	192	127	M5×18	10	8.8	195
SAPL-A-30×48	17.3	23.1	26.6	31.6	52	40.8	410	27	179	122	M5×18	10	8.8	208
SAPL-A-32×50	18.3	24.1	27.6	32.6	54	42.8	440	27	156	110	M5×18	10	8.8	219
SAPL-A-35×57	19.5	26	30	36	62	48.4	720	41.1	204	138	M6×20	8	15.7	325
SAPL-A-38×60	20	26.5	30.5	36.5	65	51.4	770	40.2	178	125	M6×20	10	15.7	362
SAPL-A-40×62	20.5	27	31	37	67	53.4	810	40.2	164	118	M6×20	10	15.7	380
SAPL-A-42×64	20.5	27	31	37	69	55.4	850	50.2	156	114	M6×20	10	15.7	405
SAPL-A-45×67	21	27.5	31.5	37.5	72	58.4	1200	52.9	186	140	M6×20	10	15.7	435
SAPL-A-48×70	21	27.5	32	38	75	61.4	1200	48.2	159	123	M6×20	12	15.7	460
SAPL-A-50×72	21.5	28	32.5	38.5	77	63.4	1500	56.3	173	136	M6×20	14	15.7	485

- Pt (許容スラスト) は負荷トルクが0の時の数値を示し、Tc (最大許容トルク) は負荷スラスト荷重が0の時の数値を示します。スラストとトルクが複合的に表示される場合は、必ず設計検討事項の複合負荷計算式を参考にして下さい。
- 最高の性能を発揮するには、軸/ハブ/本体内輪/本体外輪の錆や汚れ等の異物を完全に除去して下さい。

SAPL-A シリーズ : SAPL-AK

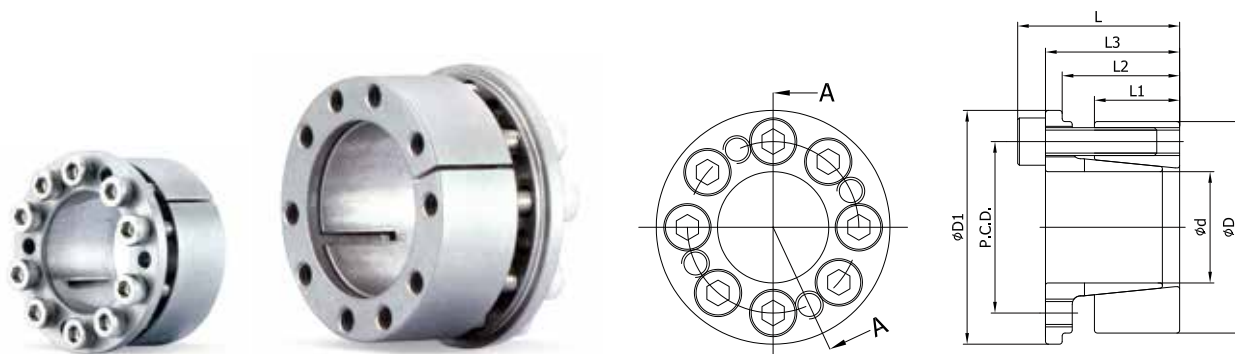


規格及び性能

製品番号 d×D	寸法 (mm)						最大許容 トルク (Tc) (N·m)	最大許容 スラスト (Pt) (kN)	面圧 (Mpa)		締結ボルト			質量(g)
	L ₁	L ₂	L ₃	L	D ₁	P.C.D.			軸 (Pi)	ハブ (Po)	サイズ	数量	締結トルク (N·m)	
SAPL-AK-5×16	8	11.2	13	16	18.5	11.7	4.6	1.8	244	51	M3×12	4	1.9	18
SAPL-AK-6×19	9	12.3	14.3	18.3	21.5	14	10.7	2.6	256	59	M4×12	4	3.9	26
SAPL-AK-6.35×20	9	12.3	14.3	18.3	22.5	14.4	10.7	2.6	270	62	M4×12	4	3.9	29
SAPL-AK-7×21	9.3	12.6	14.6	18.6	23.5	15.5	12.5	3	257	75	M4×12	4	3.9	35
SAPL-AK-8×21	9.3	12.6	14.6	18.6	23.5	15.4	16.6	4.1	244	92	M4×12	4	3.9	35
SAPL-AK-10×23	9.5	12.8	14.8	18.8	25.5	17.5	19.6	3.9	192	77	M4×12	4	3.9	40
SAPL-AK-11×24	9.5	13.8	15.8	19.8	26.5	18.5	22.5	4	174	73	M4×12	4	3.9	45
SAPL-AK-12×26	10.5	15.5	18	22	28.5	20.2	36.2	5.9	239	91	M4×15	6	3.9	53
SAPL-AK-14×28	10.5	15.5	18	22	30.5	22.2	50.9	7.2	204	84	M4×15	6	3.9	61
SAPL-AK-15×29	11.5	16.5	19	23	31.5	23.2	54.8	7.2	205	90	M4×15	6	3.9	66
SAPL-AK-16×30	12	17.1	19.6	23.6	33	24.2	58.8	7.3	193	87	M4×15	6	3.9	75
SAPL-AK-17×31	12.5	17.6	20.1	24.1	33.5	25.4	76.4	8.9	205	97	M4×15	8	3.9	75
SAPL-AK-18×32	12.5	17.6	20.1	24.1	34.5	26.4	80.3	8.9	166	93	M4×15	8	3.9	80
SAPL-AK-19×33	12.5	17.6	20.1	24.1	35.5	27.4	85.2	8.9	184	91	M4×15	8	3.9	81
SAPL-AK-20×38	15.3	21.1	24.1	29.1	42	30.8	183	18.3	213	97	M5×18	8	8.8	144
SAPL-AK-22×40	15.3	21.1	24.1	29.1	44	32.8	201	18.3	193	92	M5×18	8	8.8	165
SAPL-AK-24×42	16.3	22.1	25.1	30.1	46	34.8	252	21	121	105	M5×18	8	8.8	180
SAPL-AK-25×43	17.3	23.1	26.1	31.1	47	35.8	264	21.1	212	102	M5×18	8	8.8	188
SAPL-AK-28×46	17.3	23.1	26.6	31.6	50	38.8	295	21.1	212	107	M5×18	10	8.8	195
SAPL-AK-30×48	17.3	23.1	26.6	31.6	52	40.8	396	26.4	198	102	M5×18	10	8.8	208
SAPL-AK-32×50	18.3	24.1	27.6	32.6	54	42.8	423	26	192	103	M5×18	10	8.8	219
SAPL-AK-35×57	19.5	26	30	36	62	48.4	548	31.3	207	105	M6×20	8	15.7	325
SAPL-AK-38×60	20	26.5	30.5	36.5	65	51.4	741	39	208	110	M6×20	10	15.7	362
SAPL-AK-40×62	20.5	27	31	37	67	53.4	779	39	202	110	M6×20	10	15.7	380
SAPL-AK-42×64	20.5	27	31	37	69	55.4	823	39.2	192	106	M6×20	10	15.7	405
SAPL-AK-45×67	21	27.5	31.5	37.5	72	58.4	882	39.2	184	104	M6×20	10	15.7	435
SAPL-AK-48×70	21	27.5	32	38	75	61.4	1117	46.5	206	118	M6×20	12	15.7	460
SAPL-AK-50×72	21.5	28	32.5	38.5	77	63.4	1362	54.4	202	119	M6×20	14	15.7	485

- Pt (許容スラスト) は負荷トルクが0の時の数値を示し、Tc (最大許容トルク) は負荷スラスト荷重が0の時の数値を示します。スラストとトルクが複合的に表示される場合は、必ず設計検討事項の複合負荷計算式を参考にして下さい。
- 最高の性能を発揮するには、軸/ハブ/本体内輪/本体外輪の錆や汚れ等の異物を完全に除去して下さい。

SAPL-A シリーズ : SAPL-AS



規格及び性能

製品番号 d×D	寸法 (mm)						最大許容 トルク (Tc) (N·m)	最大許容 スラスト (Pt) (kN)	面圧 (Mpa)		締結ボルト			質量(g)
	L ₁	L ₂	L ₃	L	D ₁	P.C.D			軸 (Pi)	ハブ (Po)	サイズ	数量	締結トルク (N·m)	
SAPL-AS-5×16	8	11.2	13	16	18.5	11.7	2.8	1.1	204	42	M3×12	4	1.9	18
SAPL-AS-6×19	9	12.3	14.3	18.3	21.5	14	7.8	2.5	260	58	M4×12	4	3.9	26
SAPL-AS-8×21	9.3	12.6	14.6	18.6	23.5	15.4	10.7	2.6	196	62.6	M4×12	4	2.7	35
SAPL-AS-10×23	9.5	12.8	14.8	18.8	25.5	17.5	12.7	2.6	153	55.9	M4×12	4	2.7	40
SAPL-AS-11×24	9.5	13.8	15.8	19.8	26.5	18.5	14.7	2.6	139	53.6	M4×12	4	2.7	45
SAPL-AS-12×26	10.5	15.5	18	22	28.5	20.2	24.5	4	191	67.1	M4×15	6	2.7	53
SAPL-AS-14×28	10.5	15.5	18	22	30.5	22.2	28.4	4	164	62.3	M4×15	6	2.7	61
SAPL-AS-15×29	11.5	16.5	19	23	31.5	23.2	30.4	4	136	55	M4×15	6	2.7	66
SAPL-AS-16×30	12	17.1	19.6	23.6	33	24.2	32.3	4	121	50.9	M4×15	6	2.7	75
SAPL-AS-17×31	12.5	17.6	20.1	24.1	33.5	25.4	46.1	5.4	144	63.1	M4×15	8	2.7	75
SAPL-AS-18×32	12.5	17.6	20.1	24.1	34.5	26.4	49	5.4	136	61.2	M4×15	8	2.7	80
SAPL-AS-19×33	12.5	17.6	20.1	24.1	35.5	27.4	51.9	5.4	129	59.2	M4×15	8	2.7	81
SAPL-AS-20×38	15.3	21.1	24.1	29.1	42	30.8	121.6	12.2	165	69.8	M5×18	8	5.6	144
SAPL-AS-22×40	15.3	21.1	24.1	29.1	44	32.8	133.4	12.1	150	66.3	M5×18	8	5.6	165
SAPL-AS-24×42	16.3	22.1	25.1	30.1	46	34.8	146.1	12.2	128	59.2	M5×18	8	5.6	180
SAPL-AS-25×43	17.3	23.1	26.1	31.1	47	35.8	153	12.2	122	54.5	M5×18	8	5.6	188
SAPL-AS-28×46	17.3	23.1	26.6	31.6	50	38.8	213.8	15.2	136	63.7	M5×18	10	5.6	195
SAPL-AS-30×48	17.3	23.1	26.6	31.6	52	40.8	229.5	15.3	127	61.1	M5×18	10	5.6	208
SAPL-AS-32×50	18.3	24.1	27.6	32.6	54	42.8	244.2	15.2	110	55.4	M5×18	10	5.6	219
SAPL-AS-35×57	19.5	26	30	36	62	48.4	301.1	17.2	107	51.4	M6×20	8	9.6	325
SAPL-AS-38×60	20	26.5	30.5	36.5	65	51.4	403	21.5	119	59.5	M6×20	10	9.6	362
SAPL-AS-40×62	20.5	27	31	37	67	53.4	430.6	21.5	110	56.2	M6×20	10	9.6	380

- Pt (許容スラスト) は負荷トルクが0の時の数値を示し、Tc (最大許容トルク) は負荷スラスト荷重が0の時の数値を示します。
- スラストとトルクが複合的に表示される場合は、必ず設計検討事項の複合負荷計算式を参考にして下さい。
- 最高の性能を発揮するには、軸/ハブ/本体内輪/本体外輪の錆や汚れ等の異物を完全に除去して下さい。