

# サポートユニット及びベアリングサポートユニット (INDEX)

ボールねじサポートユニット					
シリーズ	EK	EF	BK	BF	BK-G
用途	固定側	支持側	固定側	支持側	固定側(グリス注入型)
形状					
規格情報	212p	213p	214p	215p	227p

ボールねじサポートユニット					
シリーズ	AK	AF	FK	FF	FK-G
用途	固定側	支持側	固定側	支持側	固定側(グリス注入型)
形状					
規格情報	216p	216p	217~218p	219p	228p

ボールねじサポートユニット					
シリーズ	CK	CF	WBK	SWBK	SWBK-G
用途	固定側	支持側	固定側(ミニチュア)	固定側(高荷重用)	(高荷重用 / グリス注入型)
形状					
規格情報	220p	220p	221p	224p	229p

シリーズ	ロックナット			ジョイントユニット		ベアリングユニット	
	RN	ZN	HLRN	SJU	SBJU	SBS	SBD
形状							
規格情報	230p	231p	232p	233p	234p	235p	235p

# SUPPORT UNIT 概要

## ボールねじサポートユニット

### サポートユニットの特徴

- ▶ 高精度性：精密加工されたベアリングハウジング内部にアンギュラーベアリングが高精度に組込まれ、別途補正が不要
- ▶ 設計が容易：ベアリングサイズ別に規格化されており、設計しやすく互換性が良い
- ▶ コンパクトな構造：狭いスペースにも適した構造に設計されており、場所を取らない
- ▶ 設置が容易：設置しやすい構造
- ▶ 防塵効果：固定側製品は前後にオイルシールが内蔵され、異物混入の防止及びグリース流出を抑制
- ▶ 多様な表面処理：標準規格品は、「黒色酸化皮膜」によって防錆処理され、その他消費者のニーズに応じて様々な表面処理を提供可能

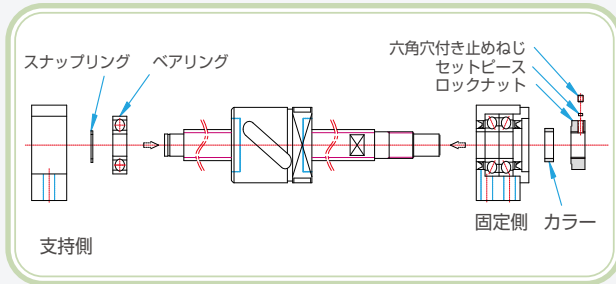
### サポートユニットの分類

一般荷重	固定	角型					
			EK	BK	AK	CK	BK-G
	フランジ型						
			FK	WBK	FK-G		
	支持	角型					
			EF	BF	AF	CF	CF
	フランジ型						
		FF					
高荷重	固定	フランジ型					
			SWBK	SWBK-G			

# SUPPORT UNIT 概要

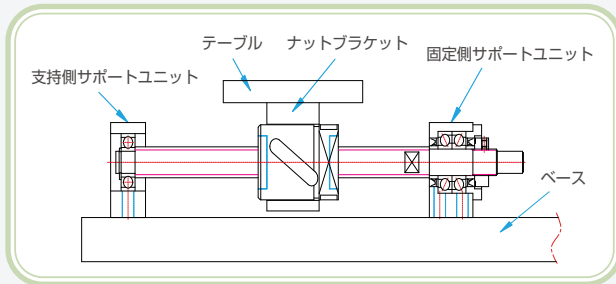
## ボールねじサポートユニット

### サポートユニットの設置方法



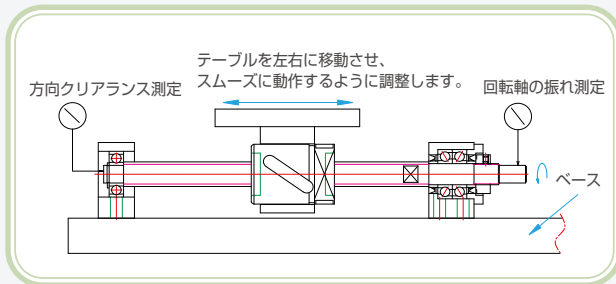
#### サポートユニット&ボールねじ組立

1. 固定側サポートユニットをボールねじと組立てる。
  - この時サポートユニットは絶対に分解しないで下さい。
  - ボールねじの固定端をベアリング部に挿入する場合、オイルシールが折れないようご注意ください。
  - カラーとロックナットを組立てた後、ロックナットの止めねじを締め付ける。
2. 支持側ベアリングを先にボールねじ支持端に組立てた後、スナップリングで固定してボールベアリングを支持側ハウジングに挿入する。



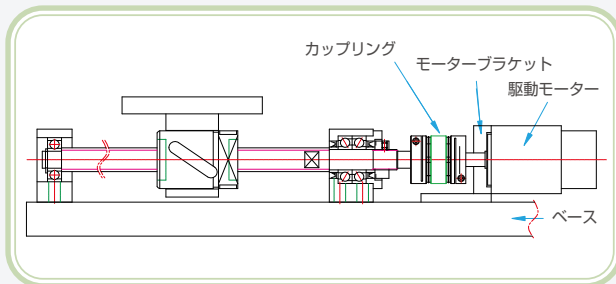
#### テーブル&ベースと組立

1. ボールねじのナットブラケットにテーブルを組立てる。
2. 固定側サポートユニットをベース上の設計位置に仮締結する。
  - 固定側を基準にする場合、ボールねじナット外径とテーブル(又はブラケット内径)の間に必ずクリアランスを付与する。
  - テーブルを基準にする場合、角型は定規(シム)を用いて高さを調整し、フランジ型はフランジ挿入部外径と結合部内径との間にクリアランスを付与する。
3. 支持側サポートユニットをベースに仮締結する。



#### 精度確認&締結

1. テーブルを軸中心方向に移動して前後(固定側⇔支持側)方向に往復運動させ、スムーズに直線運動するよう組立状態を調整する。
2. ボールねじの回転軸先端の振れと軸方向のエンドプレイはダイヤルゲージを用いて測定する。測定しながらナットブラケットとテーブル、固定側ユニットとベース、支持側ユニットとベースの順に締結する。



#### 駆動モーターと組立

1. モーターに装着したブラケットをボールねじの軸中心と一致するようベースに正確に組立てる。
2. カップリングをモーターと固定側軸に連結する。
3. モーターを低速で駆動させて十分に試運転し、軸中心に対する組立て精度を確認する。

# SUPPORT UNIT 概要

## ボールねじサポートユニット

### カスタム仕様品の製作

弊社はおお客様のご要望に合わせたカスタム仕様のサポートユニット製作を承ります。

#### 多様な表面処理及び素材適用が可能



標準



低温黒色クロムメッキ



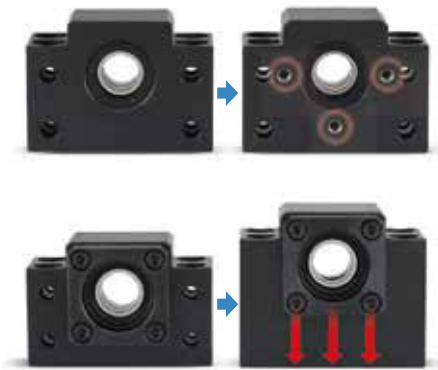
ステンレススチール



無電解ニッケルメッキ

	標準	カスタム仕様
素材	スチール	高強度アルミ合金 ステンレススチール
表面処理	黒色酸化被膜	低温黒色クロムメッキ (レイデント) 無電解ニッケルメッキ

#### 特殊形状製品の設計及び製作が可能



標準製品の変形（タップ追加、高さ変更等）



ユーザーの装備・装置仕様に合わせた特殊形状

#### ユーザー指定のグリースを適用可能



・ 真空／クリーンルーム環境用特殊グリースの適用可能

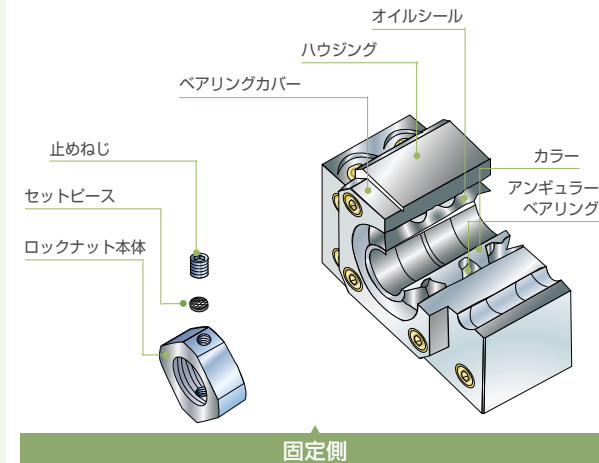
・ ユーザー指定のグリースを適用可能  
(グリース仕様情報をお知らせ下さい。)

※ 特殊仕様製品は図面また納期に関する事前協議が必要となりますので、詳細はお問い合わせ下さい。

# SUPPORT UNIT : 概要 (一般荷重用)

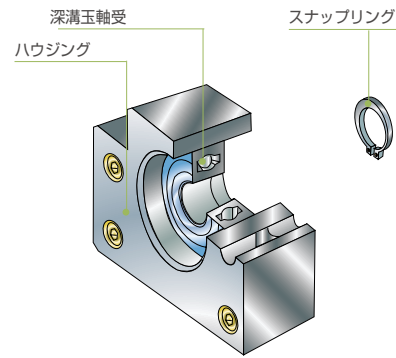
## ボールねじサポートユニット (一般荷重サポートユニット)

### 構造



固定側

- アンギュラーベアリングをDF (正面組合せ) で組立られています。
- 全製品に予圧を与え、振れがなく、高精度です。
- オイルシールがグリースの流出や異物混入を防ぎます。
- 精密ロックナット及びカラー (スペーサー) を取扱っています。



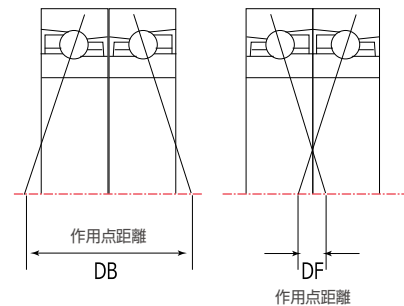
支持側

- 深溝玉軸受及びスナップリングを取扱っています。

### ベアリング組合せ

#### 1. アンギュラーベアリング組合せの種類

- 1) 背面組合せ (DB) : 作用点の距離が長く、モーメント荷重が作用する場合は剛性は高いものの内部荷重が増加し、早期フレーキング等の損傷が起こりやすくなります。ユーザーがロックナットを締付ける際に与えるトルクに応じて予圧が決まります。
- 2) 正面組合せ (DF) : 作用点距離が短く、モーメント荷重に対する耐負荷力は落ちますが、組立誤差等の吸収力が優れています。サポートユニットメーカーがベアリングカバーを組立てる際に予圧が決まり、ユーザーの利便性が高いのが特徴です。

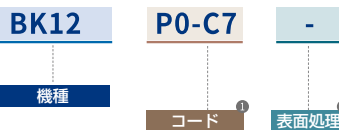


#### 2. 成一機工サポートユニットのベアリング組合せ

- 正面組合せ (DF) を標準に作用します。
- 背面組合せ (DB) をご要望の際はお客様センターにお問い合わせ下さい。

### 注文方法

#### 固定側



	表記(固定側のみ該当)	ベアリング精密度	予圧
①コード	P5	P5	中予圧
	C8	一般	中予圧
	P0-C7	一般	軽予圧

#### 支持側



	表記	表面処理
②表面処理	無記号	黒色酸化被膜
	RA	低温黒色クロムメッキ (レイデント)

# SUPPORT UNIT : 概要 (一般荷重用)

## ボールねじサポートユニット

### 固定側使用ベアリング

ベアリング内径 (mm)	製品番号					製品番号別使用ベアリング		
	EK	BK	AK	FK	CK	P5	C8	P0-C7
Ø4	EK4			FK4		AC-4-12-DF		634ZZ
Ø5	EK5			FK5		AC-5-14-DF		625ZZ
Ø6	EK6			FK6		706ATYNDFMP5	706ATYNDFC8	606ZZ
		BK6						EN6
Ø8	EK8			FK8	CK8	708ATYNDFMP5	708ATYNDFC8	EN8/BA22-1
		BK8						EN8/BA22-1
			AK8			708ATYNDFMP5		
Ø10	EK10	BK10	AK10	FK10	CK10	7000ATYNDFMP5	7000AWDFM	7000AW
Ø12	EK12	BK12	AK12	FK12	CK12	7001ATYNDFMP5	7001AWDFM	7001AW
Ø15	EK15	BK15	AK15	FK15	CK15	7002ATYNDFMP5	7002AWDFM	7002AW
Ø17		BK17		FK17		7203ATYNDFMP5	7203AWDFM	7203AW
Ø20	EK20		AK20	FK20		7204ATYNDFMP5	7204AWDFM	7204AW
		BK20				7004ATYNDFMP5	7004AWDFM	7004AW
Ø25	EK25	BK25		FK25		7205ATYNDFMP5	7205AWDFM	7205AW
Ø30		BK30		FK30		7206ATYNDFMP5	7206AWDFM	7206AW
Ø35		BK35		FK35		7207ATYNDFMP5	7207AWDFM	7207AW
Ø40		BK40		FK40		7208ATYNDFMP5	7208AWDFM	7208AW

### 支持側使用ベアリング

ベアリング内径 (mm)	製品番号					使用ベアリング
	EF	BF	AF	FF	CF	
Ø6	EF6/EF8	BF6/BF8	AF8	FF6/FF8	CF8	606ZZ
Ø8	EF10	BF10	AF10	FF10		608ZZ
Ø10	EF12	BF12	AF12	FF12	CF10/CF12	6000ZZ
Ø15	EF15	BF15	AF15	FF15	CF15	6002ZZ
Ø17		BF17		FF17		6203ZZ
Ø20	EF20		AF20	FF20		6204ZZ
		BF20				6004ZZ
Ø25	EF25	BF25		FF25		6205ZZ
Ø30		BF30		FF30		6206ZZ
Ø35		BF35		FF35		6207ZZ
Ø40		BF40		FF40		6208ZZ

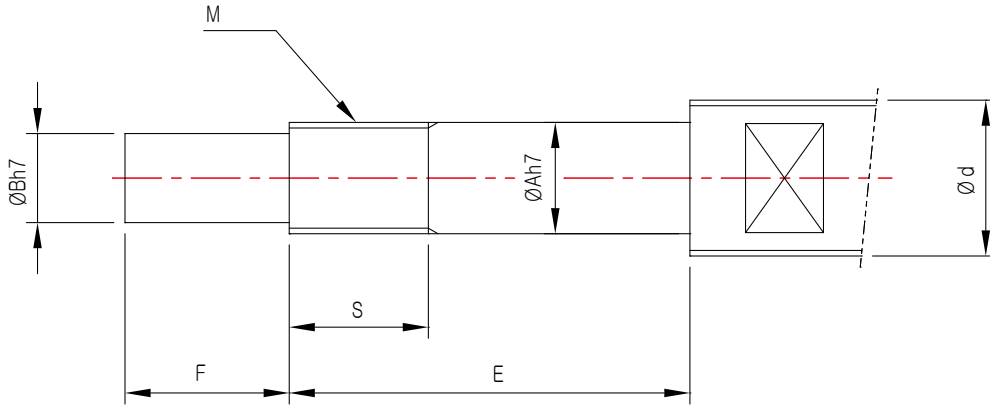
### ボールねじ外径別推奨サポートユニット

ボールねじ外径 (mm)	固定側					支持側				
	EK	BK	AK	FK	CK	EF	BF	AF	FF	CF
Ø6	EK4			FK4						
Ø8	EK5/EK6	BK6		FK5/FK6		EF6	BF6		FF6	
Ø10, Ø12	EK8	BK8	AK8	FK8	CK8	EF8	BF8	AF8	FF8	CF8
Ø10, Ø12, Ø15	EK10	BK10	AK10	FK10	CK10	EF10	BF10	AF10	FF10	CF10
Ø14, Ø15, Ø16, Ø18	EK12	BK12	AK12	FK12	CK12	EF12	BF12	AF12	FF12	CF12
Ø20	EK15	BK15	AK15	FK15	CK15	EF15	BF15	AF15	FF15	CF15
		BK17		FK17			BF17		FF17	
Ø25, Ø28	EK20	BK20	AK20	FK20		EK20	BF20	AF20	FF20	
Ø30, Ø32, Ø36	EK25	BK25		FK25		EF25	BF25		FF25	
Ø40		BK30		FK30			BF30		FF30	
Ø45		BK35		FK35			BF35		FF35	
Ø50~Ø55		BK40		FK40			BF40		FF40	

# SUPPORT UNIT : 概要 (一般荷重用)

## ボールねじサポートユニット

### ボールねじ固定側軸端の推奨形状

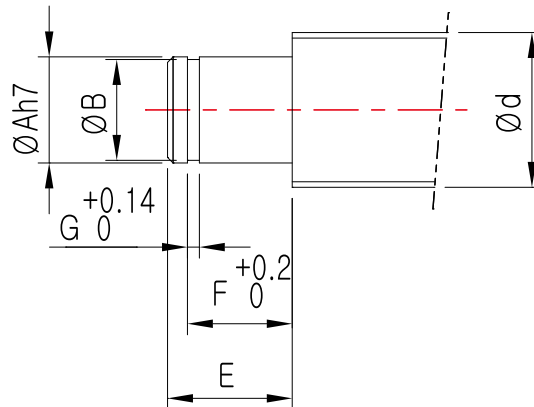


ボールねじ外径 (mm)	ベアリング部 内径	軸端 外径	ロックナット		固定側																								
			製品 番号	規格 M×pitch	EK			BK			AK			FK			CK												
					製品 番号	E	F	S	製品 番号	E	F	S	製品 番号	E	F	S	製品 番号	E	F	S									
$\varnothing 6$	4	3	RN4	M4×0.5	EK4	23	5	8										FK4	23	5	8								
$\varnothing 8$	5	4	RN5	M5×0.5	EK5	25	6	8										FK5	25	6	8								
	6	4	RN6	M6×0.75	EK6	30	8	8	BK6	30	8	8						FK6	30	8	8								
$\varnothing 10 - \varnothing 12$	8	6	RN8	M8×1/0.75	EK8	35	9	10	BK8	35	9	10	AK8	30	9	10		FK8	35	9	10	CK8	34	9	10				
$\varnothing 10 - \varnothing 15$	10	8	RN10	M10×1/0.75	EK10	36	15	11	BK10	39	15	16	AK10	36	15	11		FK10	36	15	11	CK10	36	15	11				
$\varnothing 14 - \varnothing 18$	12	10	RN12	M12×1	EK12	36	15	11	BK12	39	15	14	AK12	36	15	11		FK12	36	15	11	CK12	36	15	11				
$\varnothing 20$	15	12	RN15	M15×1	EK15	49	20	13	BK15	40	20	12	AK15	49	20	13		FK15	49	20	13	CK15	49	20	13				
$\varnothing 25 - \varnothing 28$	17	15	RN17	M17×1					BK17	53	23	17						FK17	57	23	17								
	20	17	RN20	M20×1	EK20	64	25	17	BK20	53	25	16	AK20	64	25	17		FK20	64	25	17								
$\varnothing 30 - \varnothing 36$	25	20	RN25	M25×1.5	EK25	76	30	22	BK25	65	30	19						FK25	76	30	20								
$\varnothing 40$	30	25	RN30	M30×1.5					BK30	72	38	25						FK30	72	38	25								
$\varnothing 45$	35	30	RN35	M35×1.5					BK35	83	45	28						FK35	83	45	28								
$\varnothing 50 - \varnothing 55$	40	35	RN40	M40×1.5					BK40	98	50	35						FK40	98	50	35								

# SUPPORT UNIT : 概要 (一般荷重用)

## ボールねじサポートユニット

### ボールねじ支持側軸端の推奨形状



ボールねじ 外径 (mm)	支持側					ベアリング部軸 (mm)		スナップリング溝 (mm)		
	EF	BF	AF	FF	CF	A	E	B	F	G
d										
Ø8	EF6	BF6		FF6		6	9	5.6	6.9	0.9
Ø10 - Ø12	EF8	BF8	AF8	FF8	CF8	6	9	5.6	6.9	0.9
Ø10 - Ø15	EF10	BF10	AF10	FF10		8	10	7.6	7.9	0.9
Ø14 - Ø18	EF12	BF12	AF12	FF12	CF12	10	11	9.6	9.15	1.15
Ø20	EF15	BF15	AF15	FF15	CF15	15	13	14.3	10.15	1.15
Ø25 - Ø28		BF17		FF17		17	16	16.2	13.15	1.15
	EF20	BF20	AF20	FF20		20	19(16)	19	15.35(13.35)	1.35
Ø30 - Ø36	EF25	BF25		FF25		25	20	23.9	16.35	1.35
Ø40		BF30		FF30		30	21	28.6	17.75	1.75
Ø45		BF35		FF35		35	22	33	18.75	1.75
Ø50 - Ø55		BF40		FF40		40	23	38	19.95	1.95

※ カッコ内の寸法はBF20の場合の寸法です。