

サポートユニット及びベアリングサポートユニット (INDEX)

| ボールねじサポートユニット | | | | | |
|---------------|---|---|---|---|---|
| シリーズ | EK | EF | BK | BF | BK-G |
| 用途 | 固定側 | 支持側 | 固定側 | 支持側 | 固定側(グリス注入型) |
| 形状 |  |  |  |  |  |
| 規格情報 | 212p | 213p | 214p | 215p | 227p |

| ボールねじサポートユニット | | | | | |
|---------------|--|--|--|--|--|
| シリーズ | AK | AF | FK | FF | FK-G |
| 用途 | 固定側 | 支持側 | 固定側 | 支持側 | 固定側(グリス注入型) |
| 形状 |  |  |  |  |  |
| 規格情報 | 216p | 216p | 217~218p | 219p | 228p |

| ボールねじサポートユニット | | | | | |
|---------------|---|---|---|---|---|
| シリーズ | CK | CF | WBK | SWBK | SWBK-G |
| 用途 | 固定側 | 支持側 | 固定側(ミニチュア) | 固定側(高荷重用) | (高荷重用 / グリス注入型) |
| 形状 |  |  |  |  |  |
| 規格情報 | 220p | 220p | 221p | 224p | 229p |

| シリーズ | ロックナット | | | ジョイントユニット | | ベアリングユニット | |
|------|---|---|---|---|--|---|---|
| | RN | ZN | HLRN | SJU | SBJU | SBS | SBD |
| 形状 |  |  |  |  |  |  |  |
| 規格情報 | 230p | 231p | 232p | 233p | 234p | 235p | 235p |

SUPPORT UNIT 概要

ボールねじサポートユニット

サポートユニットの特徴

- ▶ 高精度性 : 精密加工されたベアリングハウジング内部にアンギュラーベアリングが高精度に組込まれ、別途補正が不要
- ▶ 設計が容易 : ベアリングサイズ別に規格化されており、設計しやすく互換性が良い
- ▶ コンパクトな構造 : 狭いスペースにも適した構造に設計されており、場所を取らない
- ▶ 設置が容易 : 設置しやすい構造
- ▶ 防塵効果 : 固定側製品は前後にオイルシールが内蔵され、異物混入の防止及びグリース流出を抑制
- ▶ 多様な表面処理 : 標準規格品は、「黒色酸化皮膜」によって防錆処理され、その他消費者のニーズに応じて様々な表面処理を提供可能

サポートユニットの分類

| | | | | | | | |
|------|-------|---|---|---|--|---|--|
| 一般荷重 | 固定 | 角型 |  |  |  |  |  |
| | | | EK | BK | AK | CK | BK-G |
| | フランジ型 |  |  |  | | | |
| | | | FK | WBK | FK-G | | |
| | 支持 | 角型 |  |  |  |  | |
| | | | EF | BF | AF | CF | CF |
| | フランジ型 |  |  | | | | |
| | | FF | | | | | |
| 高荷重 | 固定 | フランジ型 |  |  | | | |
| | | | SWBK | SWBK-G | | | |

SUPPORT UNIT 概要

ボールねじサポートユニット

サポートユニットの設置方法



サポートユニット&ボールねじ組立

1. 固定側サポートユニットをボールねじと組立てる。
 - この時サポートユニットは絶対に分解しないで下さい。
 - ボールねじの固定端をベアリング部に挿入する場合、オイルシールが折れないようご注意ください。
 - カラーとロックナットを組立てた後、ロックナットの止めねじを締め付ける。
2. 支持側ベアリングを先にボールねじ支持端に組立てた後、スナップリングで固定してボールベアリングを支持側ハウジングに挿入する。



テーブル&ベースと組立

1. ボールねじのナットブラケットにテーブルを組立てる。
2. 固定側サポートユニットをベース上の設計位置に仮締結する。
 - 固定側を基準にする場合、ボールねじナット外径とテーブル(又はブラケット内径)の間に必ずクリアランスを付与する。
 - テーブルを基準にする場合、角型は定規(シム)を用いて高さを調整し、フランジ型はフランジ挿入部外径と結合部内径との間にクリアランスを付与する。
3. 支持側サポートユニットをベースに仮締結する。



精度確認&締結

1. テーブルを軸中心方向に移動して前後(固定側⇔支持側)方向に往復運動させ、スムーズに直線運動するよう組立状態を調整する。
2. ボールねじの回転軸先端の振れと軸方向のエンドプレイはダイヤルゲージを用いて測定する。測定しながらナットブラケットとテーブル、固定側ユニットとベース、支持側ユニットとベースの順に締結する。



駆動モーターと組立

1. モーターに装着したブラケットをボールねじの軸中心と一致するようベースに正確に組立てる。
2. カップリングをモーターと固定側軸に連結する。
3. モーターを低速で駆動させて十分に試運転し、軸中心に対する組立て精度を確認する。

SUPPORT UNIT 概要

ボールねじサポートユニット

カスタム仕様品の製作

弊社はおお客様のご要望に合わせたカスタム仕様のサポートユニット製作を承ります。

多様な表面処理及び素材適用が可能



標準



低温黒色クロムメッキ



ステンレススチール



無電解ニッケルメッキ

| | 標準 | カスタム仕様 |
|------|--------|----------------------------------|
| 素材 | スチール | 高強度アルミ合金 ステンレススチール |
| 表面処理 | 黒色酸化被膜 | 低温黒色クロムメッキ (レイデント) 無電解ニッケルメッキ |

特殊形状製品の設計及び製作が可能



標準製品の変形（タップ追加、高さ変更等）



ユーザーの装備・装置仕様に合わせた特殊形状

ユーザー指定のグリースを適用可能



・真空／クリーンルーム環境用特殊グリースの適用可能

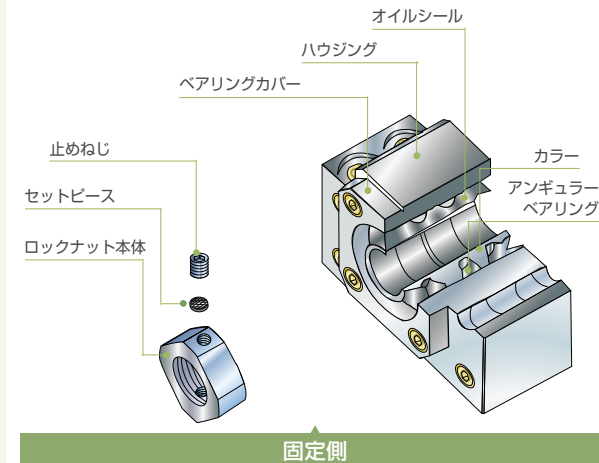
・ユーザー指定のグリースを適用可能
(グリース仕様情報をお知らせ下さい。)

※ 特殊仕様製品は図面また納期に関する事前協議が必要となりますので、詳細はお問い合わせ下さい。

SUPPORT UNIT : 概要 (一般荷重用)

ボールねじサポートユニット (一般荷重サポートユニット)

構造



固定側

- アンギュラーベアリングをDF (正面組合せ) で組立られています。
- 全製品に予圧を与え、振れがなく、高精度です。
- オイルシールがグリースの流出や異物混入を防ぎます。
- 精密ロックナット及びカラー (スペーサー) を取扱っています。



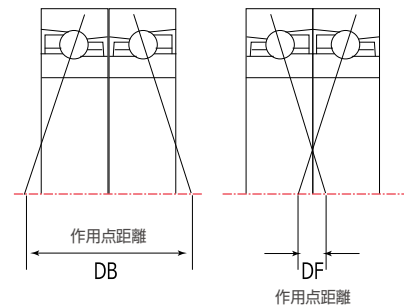
支持側

- 深溝玉軸受及びスナップリングを取扱っています。

ベアリング組合せ

1. アンギュラーベアリング組合せの種類

- 1) 背面組合せ (DB) : 作用点の距離が長く、モーメント荷重が作用する場合は剛性は高いものの内部荷重が増加し、早期フレーキング等の損傷が起こりやすくなります。ユーザーがロックナットを締付ける際に与えるトルクに応じて予圧が決まります。
- 2) 正面組合せ (DF) : 作用点距離が短く、モーメント荷重に対する耐負荷力は落ちますが、組立誤差等の吸収力が優れています。サポートユニットメーカーがベアリングカバーを組立てる際に予圧が決まり、ユーザーの利便性が高いのが特徴です。

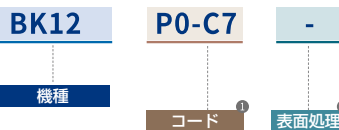


2. 成一機工サポートユニットのベアリング組合せ

- 正面組合せ (DF) を標準に作用します。
- 背面組合せ (DB) をご要望の際はお客様センターにお問い合わせ下さい。

注文方法

固定側



| | 表記(固定側のみ該当) | ベアリング精密度 | 予圧 |
|------|-------------|----------|-----|
| ①コード | P5 | P5 | 中予圧 |
| | C8 | 一般 | 中予圧 |
| | P0-C7 | 一般 | 軽予圧 |

支持側



| | 表記 | 表面処理 |
|-------|-----|--------------------|
| ②表面処理 | 無記号 | 黒色酸化被膜 |
| | RA | 低温黒色クロムメッキ (レイデント) |

SUPPORT UNIT : 概要 (一般荷重用)

ボールねじサポートユニット

固定側使用ベアリング

| ベアリング内径 (mm) | 製品番号 | | | | | 製品番号別使用ベアリング | | |
|-----------------|------|------|------|------|------|---------------|-------------|------------|
| | EK | BK | AK | FK | CK | P5 | C8 | P0-C7 |
| Ø4 | EK4 | | | FK4 | | AC-4-12-DF | | 634ZZ |
| Ø5 | EK5 | | | FK5 | | AC-5-14-DF | | 625ZZ |
| Ø6 | EK6 | | | FK6 | | 706ATYNDFMP5 | 706ATYNDFC8 | 606ZZ |
| | | BK6 | | | | | | EN6 |
| Ø8 | EK8 | | | FK8 | CK8 | 708ATYNDFMP5 | 708ATYNDFC8 | EN8/BA22-1 |
| | | BK8 | | | | | | EN8/BA22-1 |
| | | | AK8 | | | 708ATYNDFMP5 | | |
| Ø10 | EK10 | BK10 | AK10 | FK10 | CK10 | 7000ATYNDFMP5 | 7000AWDFM | 7000AW |
| Ø12 | EK12 | BK12 | AK12 | FK12 | CK12 | 7001ATYNDFMP5 | 7001AWDFM | 7001AW |
| Ø15 | EK15 | BK15 | AK15 | FK15 | CK15 | 7002ATYNDFMP5 | 7002AWDFM | 7002AW |
| Ø17 | | BK17 | | FK17 | | 7203ATYNDFMP5 | 7203AWDFM | 7203AW |
| Ø20 | EK20 | | AK20 | FK20 | | 7204ATYNDFMP5 | 7204AWDFM | 7204AW |
| | | BK20 | | | | 7004ATYNDFMP5 | 7004AWDFM | 7004AW |
| Ø25 | EK25 | BK25 | | FK25 | | 7205ATYNDFMP5 | 7205AWDFM | 7205AW |
| Ø30 | | BK30 | | FK30 | | 7206ATYNDFMP5 | 7206AWDFM | 7206AW |
| Ø35 | | BK35 | | FK35 | | 7207ATYNDFMP5 | 7207AWDFM | 7207AW |
| Ø40 | | BK40 | | FK40 | | 7208ATYNDFMP5 | 7208AWDFM | 7208AW |

支持側使用ベアリング

| ベアリング内径 (mm) | 製品番号 | | | | | 使用ベアリング |
|-----------------|---------|---------|------|---------|-----------|---------|
| | EF | BF | AF | FF | CF | |
| Ø6 | EF6/EF8 | BF6/BF8 | AF8 | FF6/FF8 | CF8 | 606ZZ |
| Ø8 | EF10 | BF10 | AF10 | FF10 | | 608ZZ |
| Ø10 | EF12 | BF12 | AF12 | FF12 | CF10/CF12 | 6000ZZ |
| Ø15 | EF15 | BF15 | AF15 | FF15 | CF15 | 6002ZZ |
| Ø17 | | BF17 | | FF17 | | 6203ZZ |
| Ø20 | EF20 | | AF20 | FF20 | | 6204ZZ |
| | | BF20 | | | | 6004ZZ |
| Ø25 | EF25 | BF25 | | FF25 | | 6205ZZ |
| Ø30 | | BF30 | | FF30 | | 6206ZZ |
| Ø35 | | BF35 | | FF35 | | 6207ZZ |
| Ø40 | | BF40 | | FF40 | | 6208ZZ |

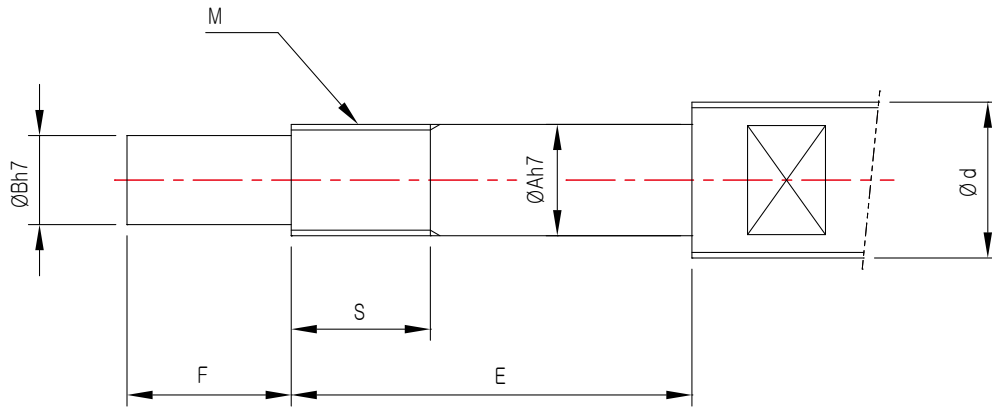
ボールねじ外径別推奨サポートユニット

| ボールねじ外径 (mm) | 固定側 | | | | | 支持側 | | | | |
|--------------------|---------|------|------|---------|------|------|------|------|------|------|
| | EK | BK | AK | FK | CK | EF | BF | AF | FF | CF |
| Ø6 | EK4 | | | FK4 | | | | | | |
| Ø8 | EK5/EK6 | BK6 | | FK5/FK6 | | EF6 | BF6 | | FF6 | |
| Ø10, Ø12 | EK8 | BK8 | AK8 | FK8 | CK8 | EF8 | BF8 | AF8 | FF8 | CF8 |
| Ø10, Ø12, Ø15 | EK10 | BK10 | AK10 | FK10 | CK10 | EF10 | BF10 | AF10 | FF10 | CF10 |
| Ø14, Ø15, Ø16, Ø18 | EK12 | BK12 | AK12 | FK12 | CK12 | EF12 | BF12 | AF12 | FF12 | CF12 |
| Ø20 | EK15 | BK15 | AK15 | FK15 | CK15 | EF15 | BF15 | AF15 | FF15 | CF15 |
| | | BK17 | | FK17 | | | BF17 | | FF17 | |
| Ø25, Ø28 | EK20 | BK20 | AK20 | FK20 | | EK20 | BF20 | AF20 | FF20 | |
| Ø30, Ø32, Ø36 | EK25 | BK25 | | FK25 | | EF25 | BF25 | | FF25 | |
| Ø40 | | BK30 | | FK30 | | | BF30 | | FF30 | |
| Ø45 | | BK35 | | FK35 | | | BF35 | | FF35 | |
| Ø50~Ø55 | | BK40 | | FK40 | | | BF40 | | FF40 | |

SUPPORT UNIT : 概要 (一般荷重用)

ボールねじサポートユニット

ボールねじ固定側軸端の推奨形状



| ボールねじ外径 (mm) | ベアリング部 内径 | 軸端 外径 | ロックナット | | 固定側 | | | | | | | | | | | | | | | | | | | |
|-----------------|--------------|----------|----------|---------------|----------|----|----|----|----------|----|----|----|----------|----|----|----|----------|----|----|----|----------|----|----|----|
| | | | 製品 番号 | 規格 M×pitch | EK | | | BK | | | AK | | | FK | | | CK | | | | | | | |
| d | A | B | | | 製品 番号 | E | F | S | 製品 番号 | E | F | S | 製品 番号 | E | F | S | 製品 番号 | E | F | S | 製品 番号 | E | F | S |
| Ø6 | 4 | 3 | RN4 | M4×0.5 | EK4 | 23 | 5 | 8 | | | | | | | | | FK4 | 23 | 5 | 8 | | | | |
| Ø8 | 5 | 4 | RN5 | M5×0.5 | EK5 | 25 | 6 | 8 | | | | | | | | | FK5 | 25 | 6 | 8 | | | | |
| | 6 | 4 | RN6 | M6×0.75 | EK6 | 30 | 8 | 8 | BK6 | 30 | 8 | 8 | | | | | FK6 | 30 | 8 | 8 | | | | |
| Ø10 - Ø12 | 8 | 6 | RN8 | M8×1/0.75 | EK8 | 35 | 9 | 10 | BK8 | 35 | 9 | 10 | AK8 | 30 | 9 | 10 | FK8 | 35 | 9 | 10 | CK8 | 34 | 9 | 10 |
| Ø10 - Ø15 | 10 | 8 | RN10 | M10×1/0.75 | EK10 | 36 | 15 | 11 | BK10 | 39 | 15 | 16 | AK10 | 36 | 15 | 11 | FK10 | 36 | 15 | 11 | CK10 | 36 | 15 | 11 |
| Ø14 - Ø18 | 12 | 10 | RN12 | M12×1 | EK12 | 36 | 15 | 11 | BK12 | 39 | 15 | 14 | AK12 | 36 | 15 | 11 | FK12 | 36 | 15 | 11 | CK12 | 36 | 15 | 11 |
| Ø20 | 15 | 12 | RN15 | M15×1 | EK15 | 49 | 20 | 13 | BK15 | 40 | 20 | 12 | AK15 | 49 | 20 | 13 | FK15 | 49 | 20 | 13 | CK15 | 49 | 20 | 13 |
| Ø25 - Ø28 | 17 | 15 | RN17 | M17×1 | | | | | BK17 | 53 | 23 | 17 | | | | | FK17 | 57 | 23 | 17 | | | | |
| | 20 | 17 | RN20 | M20×1 | EK20 | 64 | 25 | 17 | BK20 | 53 | 25 | 16 | AK20 | 64 | 25 | 17 | FK20 | 64 | 25 | 17 | | | | |
| Ø30 - Ø36 | 25 | 20 | RN25 | M25×1.5 | EK25 | 76 | 30 | 22 | BK25 | 65 | 30 | 19 | | | | | FK25 | 76 | 30 | 20 | | | | |
| Ø40 | 30 | 25 | RN30 | M30×1.5 | | | | | BK30 | 72 | 38 | 25 | | | | | FK30 | 72 | 38 | 25 | | | | |
| Ø45 | 35 | 30 | RN35 | M35×1.5 | | | | | BK35 | 83 | 45 | 28 | | | | | FK35 | 83 | 45 | 28 | | | | |
| Ø50 - Ø55 | 40 | 35 | RN40 | M40×1.5 | | | | | BK40 | 98 | 50 | 35 | | | | | FK40 | 98 | 50 | 35 | | | | |

SUPPORT UNIT : 概要 (一般荷重用)

ボールねじサポートユニット

ボールねじ支持側軸端の推奨形状



| ボールねじ 外径 (mm) | 支持側 | | | | | ベアリング部軸 (mm) | | スナップリング溝 (mm) | | |
|------------------|------|------|------|------|------|--------------|--------|---------------|--------------|------|
| | EF | BF | AF | FF | CF | A | E | B | F | G |
| d | | | | | | | | | | |
| Ø8 | EF6 | BF6 | | FF6 | | 6 | 9 | 5.6 | 6.9 | 0.9 |
| Ø10 - Ø12 | EF8 | BF8 | AF8 | FF8 | CF8 | 6 | 9 | 5.6 | 6.9 | 0.9 |
| Ø10 - Ø15 | EF10 | BF10 | AF10 | FF10 | | 8 | 10 | 7.6 | 7.9 | 0.9 |
| Ø14 - Ø18 | EF12 | BF12 | AF12 | FF12 | CF12 | 10 | 11 | 9.6 | 9.15 | 1.15 |
| Ø20 | EF15 | BF15 | AF15 | FF15 | CF15 | 15 | 13 | 14.3 | 10.15 | 1.15 |
| Ø25 - Ø28 | | BF17 | | FF17 | | 17 | 16 | 16.2 | 13.15 | 1.15 |
| | EF20 | BF20 | AF20 | FF20 | | 20 | 19(16) | 19 | 15.35(13.35) | 1.35 |
| Ø30 - Ø36 | EF25 | BF25 | | FF25 | | 25 | 20 | 23.9 | 16.35 | 1.35 |
| Ø40 | | BF30 | | FF30 | | 30 | 21 | 28.6 | 17.75 | 1.75 |
| Ø45 | | BF35 | | FF35 | | 35 | 22 | 33 | 18.75 | 1.75 |
| Ø50 - Ø55 | | BF40 | | FF40 | | 40 | 23 | 38 | 19.95 | 1.95 |

※ カッコ内の寸法はBF20の場合の寸法です。