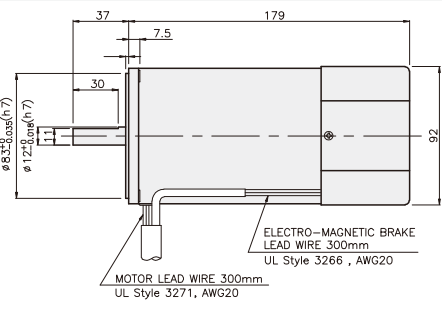
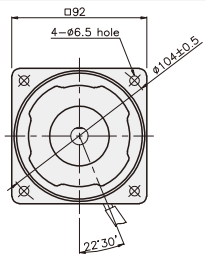


BRAKE MOTOR

90W

□90mm



SPECIFICATIONS

90W 単相：30分定格、4極 / 三相：連続定格、4極

Model	Duty	Voltage (V)	Frequency (Hz)	Current (A)	Start T. (N·m/kgf·cm)	Rated T. (N·m/kgf·cm)	Speed (rpm)	Condenser (μF)	Friction T. (N·m/kgf·cm)			
K9R□90FJ-B K9R□90FU-B K9R□90FL-B K9R□90FC-B K9R□90FD-B K9I□90FT-B K9I□90FH-B K9I□90FM-B K9I□90FV-B K9I□90FQ-B K9I□90FZ-B	単相	30分	100	50	2.52	0.6/6	0.705/7.05	1250	35	1/10		
				60	2.42		0.57/5.7	1550				
			K9R□90FU-B	115	60	50	1.88	0.55/5.5	0.57/5.7	1550	25	1/10
						60	2.12					
			K9R□90FL-B	200	50	50	0.9	0.55/5.5	0.705/7.05	1250	8	1/10
						60	1.1		0.57/5.7	1550		
	K9R□90FC-B	220	50	50	1	0.5/5	0.705/7.05	1250	7	1/10		
				60	1.1	0.53/5.3	0.57/5.7	1550				
	K9R□90FD-B	230	50	50	1.3	0.6/6	0.705/7.05	1250	7	1/10		
				60	1.1		0.57/5.7	1550				
	K9I□90FT-B	240	50	50	0.94	0.55/5.5	0.705/7.05	1250	6	1/10		
				60	0.79	2.25/22.5	0.65/6.5	1350				
K9I□90FH-B	220	50	50	0.72	2.35/23.5	0.65/6.5	1350	-	1/10			
			60	0.63	1.8/18	0.55/5.5	1600					
K9I□90FM-B	230	50	50	0.86	2.45/24.5	0.65/6.5	1350	-	1/10			
			60	0.66	1.95/19.5	0.55/5.5	1600					
K9I□90FV-B	380	50	50	0.43	2.35/23.5	0.65/6.5	1350	-	1/10			
			60	0.37	1.7/17	0.55/5.5	1600					
K9I□90FQ-B	400	50	50	0.52	2.65/26.5	0.65/6.5	1350	-	1/10			
			60	0.45	2.1/21	0.55/5.5	1600					
K9I□90FZ-B	415	50	50	0.39	2/20	0.68/6.8	1300	-	1/10			
			60	0.31	1.5/15	0.55/5.5	1600					
K9I□90FZ-B	440	50	50	0.45	2.1/21	0.68/6.8	1300	-	1/10			
			60	0.39	1.7/17	0.55/5.5	1600					

* □：シャフト形状（S：STRAIGHT, P：PINION）* 製品名の末尾にFH-B品番はUL規格認証製品です。UL FILE NO. E204632
 * 三相380V以上の仕様のMOTORはINVERTERとの組み合わせでは使用できません。MOTOR巻線の絶縁が劣化して破損する可能性があります。

RATED TORQUE OF GEARHEAD

● 50Hz 単位 = 上段：N·m / 下段：kgf·cm

Model	Speed(rpm)	500	416	300	250	200	166	150	120	100	83	75	60	50	41	37	30	25	20	16	15	12.5	10	8.3	7.5
K9□P90F□-B K9P□B, BF	Ratio	3	3.6	5	6	7.5	9	10	12.5	15	18	20	25	30	36	40	50	60	75	90	100	120	150	180	200
		1.58	1.90	2.63	3.16	3.95	4.74	5.27	5.92	7.11	8.53	9.48	10.66	12.79	15.35	17.06	20	20	20	20	20	20	20	20	20
		15.8	19.0	26.3	31.6	39.5	47.4	52.7	59.2	71.1	85.3	94.8	106.6	127.9	153.5	170.6	200	200	200	200	200	200	200	200	200

● 60Hz 単位 = 上段：N·m / 下段：kgf·cm

Model	Speed(rpm)	600	500	360	300	240	200	180	144	120	100	90	72	60	50	45	36	30	24	20	18	15	12	10	9
K9□P90F□-B K9P□B, BF	Ratio	3	3.6	5	6	7.5	9	10	12.5	15	18	20	25	30	36	40	50	60	75	90	100	120	150	180	200
		1.34	1.60	2.23	2.67	3.34	4.01	4.46	5.01	6.01	7.22	8.02	9.02	10.83	12.99	14.43	18.04	20	20	20	20	20	20	20	20
		13.4	16.0	22.3	26.7	33.4	40.1	44.6	50.1	60.1	72.2	80.2	90.2	108.3	129.9	144.3	180.4	200	200	200	200	200	200	200	200

* GEARHEAD・DECIMAL GEARHEADは別売です。
 * GEARHEADの品名の中 □には減速比が入ります。
 * 色がMOTORと同じ方向、その以外は反対方向です。
 * 表の減速比よりもっと減速しようとする場合には、ギアヘッドとモーターの間に減速比10のDECIMAL GEARHEADを設置することが可能です。この場合許容トルクは20N·m/200kgf·cmです。
 * 回転数はMOTORの動機回転数(50Hz:1500rpm, 60Hz:1800rpm)を基準にして減速比に割って計算しました。実際に回転数は負荷の大きさによって表示される数値より2~20%小さいです。

GEARHEAD

RATED TORQUE OF GEARHEAD

● 50Hz

単位 = 上段 : N・m / 下段 : kgf・cm

Model	Speed(rpm)	500	416	300	250	200	166	150	120	100	83	75	60	50	41	37	30	25	20	16	15	13	10	8,3	7,5
Motor/ Gearhead	Ratio	3	3,6	5	6	7,5	9	10	12,5	15	18	20	25	30	36	40	50	60	75	90	100	120	150	180	200
K9□P90F□-B		1,58	1,90	2,63	3,16	3,95	4,74	5,27	5,92	7,11	8,53	9,48	10,66	12,79	15,35	17,06	21,32	25,59	30	30	30	30	30	30	30
K9P□BU, BUF		15,8	19,0	26,3	31,6	39,5	47,4	52,7	59,2	71,1	85,3	94,8	106,6	127,9	153,5	170,6	213,2	255,9	300	300	300	300	300	300	300

● 60Hz

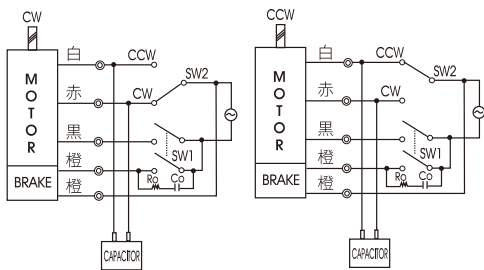
単位 = 上段 : N・m / 下段 : kgf・cm

Model	Speed(rpm)	600	500	360	300	240	200	180	144	120	100	90	72	60	50	45	36	30	24	20	18	15	12	10	9
Motor/ Gearhead	Ratio	3	3,6	5	6	7,5	9	10	12,5	15	18	20	25	30	36	40	50	60	75	90	100	120	150	180	200
K9□P90F□-B		1,34	1,60	2,23	2,67	3,34	4,01	4,46	5,01	6,01	7,22	8,02	9,02	10,83	12,99	14,43	18,04	21,65	24,36	30	30	30	30	30	30
K9P□BU, BUF		13,4	16,0	22,3	26,7	33,4	40,1	44,6	50,1	60,1	72,2	80,2	90,2	108,3	129,9	144,3	180,4	216,5	243,6	300	300	300	300	300	300

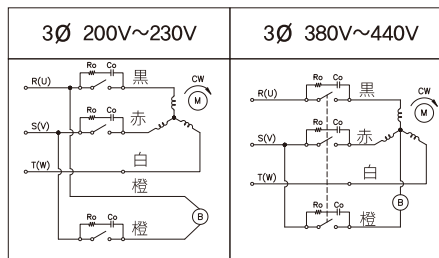
- * GEARHEAD・DECIMAL GEARHEADは別売です。
- * GEARHEADの品名の中 □ には 減速比が入ります。
- * 色がMOTORと同じ方向、その以外は反対方向です。
- * 表の減速比よりもっと減速しようとする場合には、ギアヘッドとモーターの間に減速比10のDECIMAL GEARHEADを設置することが可能です。この場合許容トルクは 30 N・m / 300 kgf・cm です。
- * 回転数はMOTORの動機回転数(50Hz:1500rpm, 60Hz:1800rpm)を基準にして減速比に割って計算しました。実際に回転数は負荷の大きさによって表示される数値より 2~20% 小さいです。

CONNECTION DIAGRAMS

単相モーター



三相モーター



CCWはU,V,Wの中、
2線を換えて結線

※回転方向は出力軸から見た場合

接点保護のために結線図のように
サージ(Surge)電圧吸収用Cr回路を
接続してください。

Ro = 5 - 200Ω

Co = 0,1 ~ 0,2μF 200WV(400WV)

GEARHEAD

DIMENSIONS

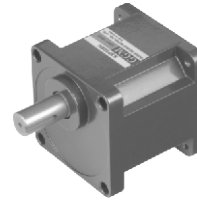
K9P□B



K9P□BF, BUF

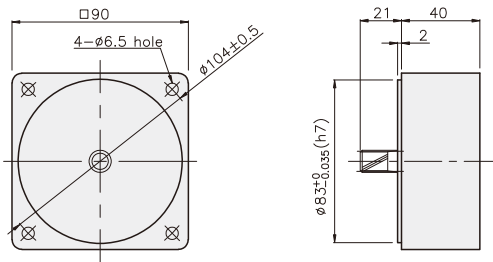


K9P□BU

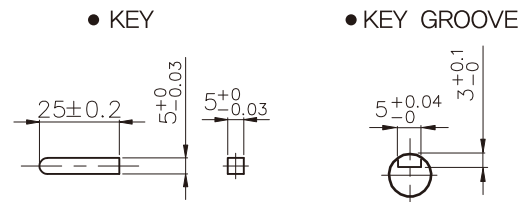


DECIMAL GEARHEAD

K9P10BX

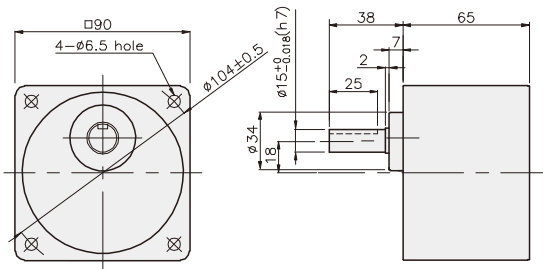


KEY SPEC

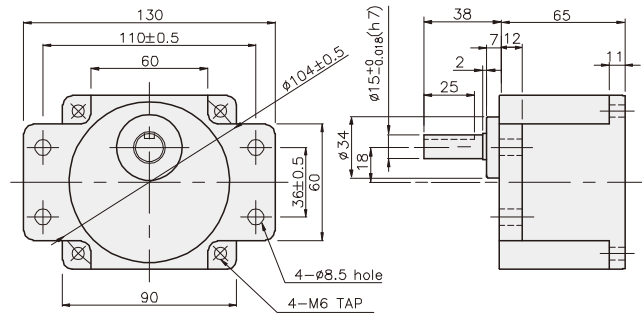


GEARHEAD

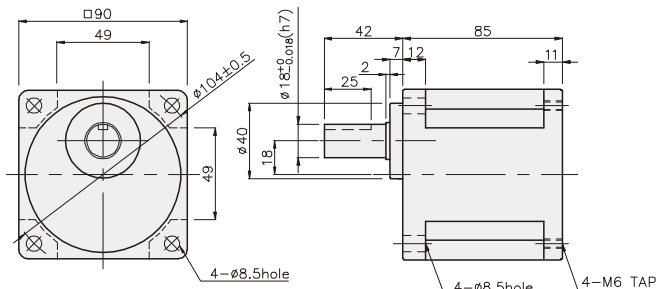
K9P□B



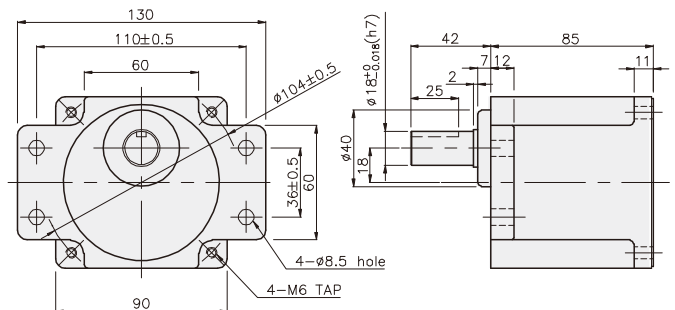
K9P□BF



K9P□BU



K9P□BUF



GEARHEAD

DIMENSIONS

K9□P90F□-B + K9P□B



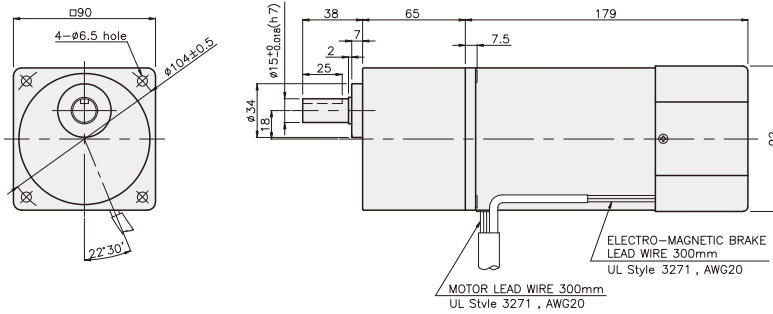
K9□P90F-B + K9P□BF, BUF



K9□P90F□-B + K9P□BU



K9□P90F□-B + K9P□B



重さ

PART	WEIGHT(kg)
MOTOR	3.60
DECIMAL GEARHEAD	0.62

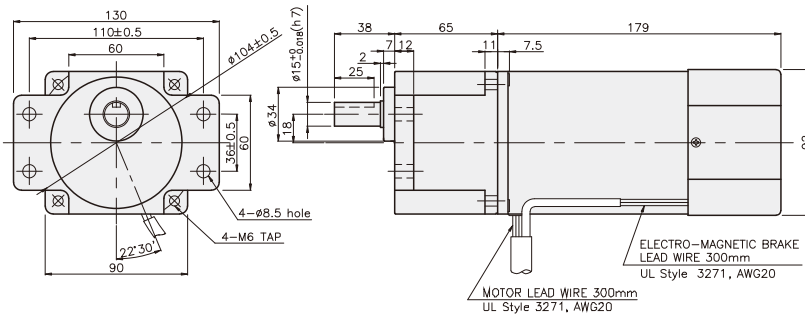
寸法図表

品番	適用機種	取付BOLT
01	K9P3~200B	M6 P1.0 X 95
02	K9P10BX	M6 P1.0 X 140

重さ

PART	WEIGHT(kg)
K9P3~10B	1.22
K9P12.5~20B	1.32
K9P25~60B	1.42
K9P75~200B	1.45

K9□P90F-B + K9P□BF



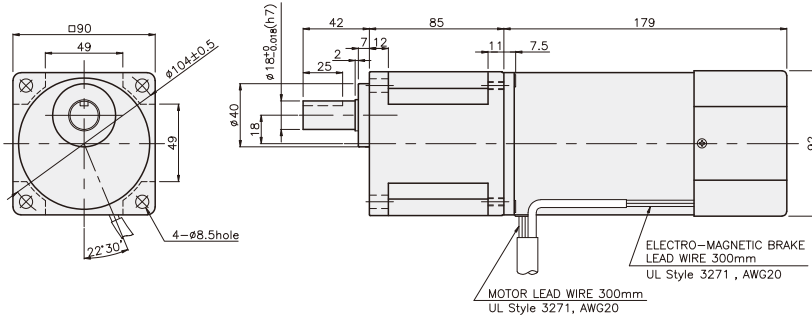
寸法図表

品番	適用機種	取付BOLT
01	K9P3~200BF	M6 P1.0 X 20
02	K9P10BX	M6 P1.0 X 65

重さ

PART	WEIGHT(kg)
K9P3~10BF	1.22
K9P12.5~20BF	1.30
K9P25~60BF	1.42
K9P75~200BF	1.44

K9□P90F□-B + K9P□BU



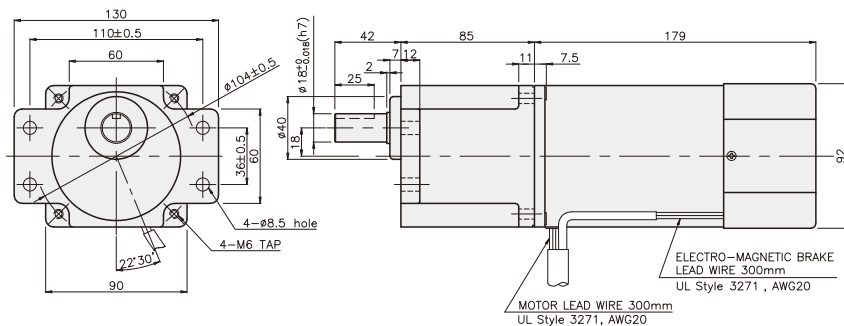
寸法図表

品番	適用機種	取付BOLT
01	K9P3~200BU	M6 P1.0 X 20
02	K9P10BX	M6 P1.0 X 65

重さ

PART	WEIGHT(kg)
K9P3~10BU	1.44
K9P12.5~20BU	1.55
K9P25~60BU	1.69
K9P75~200BU	1.74

K9□P90F□-B + K9P□BUF



寸法図表

品番	適用機種	取付BOLT
01	K9P3~200BUF	M6 P1.0 X 20
02	K9P10BX	M6 P1.0 X 65

重さ

PART	WEIGHT(kg)
K9P3~10BUF	1.50
K9P12.5~20BUF	1.62
K9P25~60BUF	1.76
K9P75~200BUF	1.82