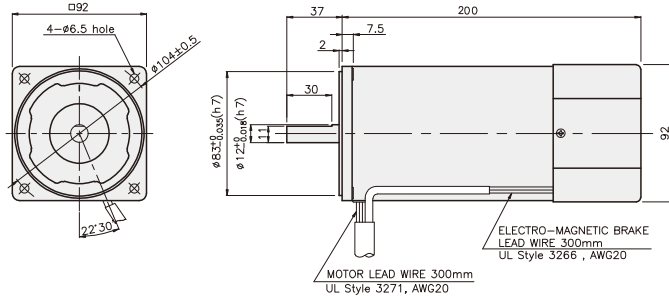


BRAKE MOTOR

200W □90mm

K9□S200F□-B



SPECIFICATIONS

200W 連続定格、4極

Model	Duty	Voltage (V)	Frequency (Hz)	Current (A)	Start T. (N·m/kgf·cm)	Rated T. (N·m/kgf·cm)	Speed (rpm)	Condenser (μF)	Friction T. (N·m/kgf·cm)
K9I□200FT-B	三相	連続	200	50	1.62	4/40	1,5/15	-	1/10
				60	1.29	3.15/31.5	1.22/12.2		
K9I□200FH-B			220	50	1.36	4.25/42.5	1.45/14.5	-	1/10
				60	1.06	3.4/34	1.22/12.2		
K9I□200FM-B			230	50	1.51	4.3/43	1.45/14.5	-	1/10
				60	1.15	3.5/35	1.22/12.2		
K9I□200FV-B			380	50	0.81	4.3/43	1.45/14.5	-	1/10
				60	0.58	3.6/36	1.22/12.2		
K9I□200FV-B			400	50	0.91	4.5/45	1.45/14.5	-	1/10
				60	0.67	4/40	1.22/12.2		
K9I□200FQ-B	415	50	0.62	3.8/38	1.5/15	-	1/10		
		60	0.58	3/30	1.26/12.6				
K9I□200FZ-B	440	50	0.68	4.1/41	1.5/15	-	1/10		
		60	0.54	3/30	1.22/12.2				

* □ : シャフト形状 (S : STRAIGHT, P : PINION) * 製品名の末尾にFH-B品番はUL規格認証製品です。UL FILE NO. E204632

* 三相380V以上の仕様のMOTORはINVERTERとの組み合わせでは使用できません。MOTOR巻線の絶縁が劣化して破損する可能性があります。

RATED TORQUE OF GEARHEAD

● 50Hz

単位 = 上段 : N·m / 下段 : kgf·cm

Model	Speed(rpm)	500	416	300	250	200	166	150	120	100	83	75	60	50	41	37	30	25	20	16	15	13	10	8,3	7,5	
K9IP200F□-B K9P□BU, BUF	Ratio	3	3,6	5	6	7,5	9	10	12,5	15	18	20	25	30	36	40	50	60	75	90	100	120	150	180	200	300
		3,52	4,23	5,87	7,05	8,81	10,57	11,75	13,21	15,86	19,03	21,14	23,78	28,54	30	30	30	30	30	30	30	30	30	30	30	30

● 60Hz

単位 = 上段 : N·m / 下段 : kgf·cm

Model	Speed(rpm)	600	500	360	300	240	200	180	144	120	100	90	72	60	50	45	36	30	24	20	18	15	12	10	9
K9IP200F□-B K9P□BU, BUF	Ratio	3	3,6	5	6	7,5	9	10	12,5	15	18	20	25	30	36	40	50	60	75	90	100	120	150	180	200
		2,96	3,56	4,94	5,93	7,41	8,89	9,88	11,12	13,34	16,01	17,79	20,01	24,01	28,82	30	30	30	30	30	30	30	30	30	30

* GEARHEAD・DECIMAL GEARHEADは別売です。

* GEARHEADの品名の中 □ には 減速比が入ります。

* 色がMOTORと同じ方向、その以外は反対方向です。

* 表の減速比よりもっと減速しようとする場合には、ギアヘッドとモーターの間に減速比10のDECIMAL GEARHEADを設置することが可能です。この場合許容トルクは 30 N·m / 300 kgf·cm です。

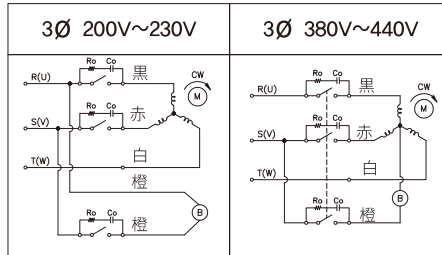
* 回転数はMOTORの動機回転数(50Hz:1500rpm, 60Hz:1800rpm)を基準にして減速比に割って計算しました。実際を回転数は負荷の大きさによって表示される数値より 2~20% 小さいです。

GEARHEAD

CONNECTION DIAGRAMS

三相モータ

接点保護のために結線図のようにサージ (Serge) 電圧吸収用Cr回路を接続してください。
 $R_o = 5 \sim 200\Omega$
 $C_o = 0.1 \sim 0.2\mu F$ 200WV(400WV)



CCWはU,V,Wの中、2線を換えて結線

※回転方向は出力軸から見た場合

DIMENSIONS

K9P□BU

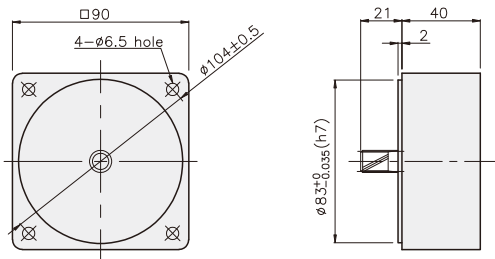


K9P□BUF



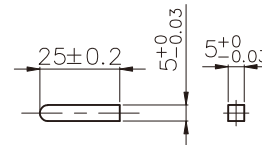
DECIMAL GEARHEAD

K9P10BX

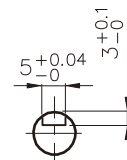


KEY SPEC

● KEY

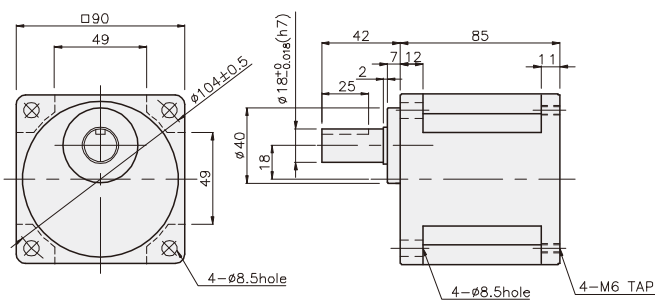


● KEY GROOVE

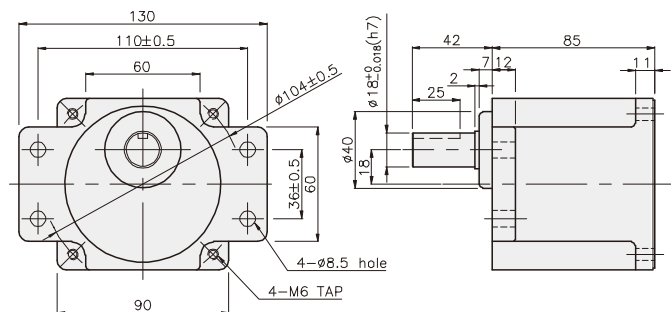


GEARHEAD

K9P□BU



K9P□BUF



GEARHEAD

DIMENSIONS

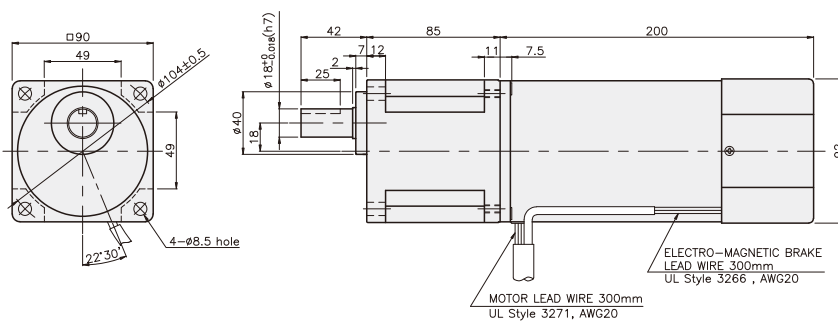
K9□P200F□ + K9P□BU



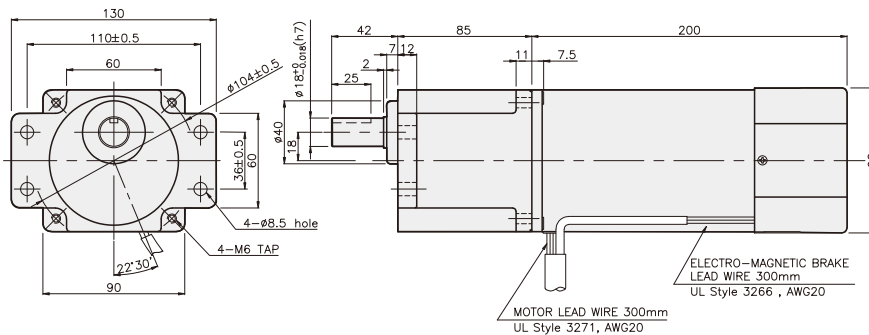
K9□P200F□ + K9P□BUF



K9IP200F□-B + K9P□BU



K9IP200F□-B + K9P□BUF



重さ

PART	WEIGHT(kg)
MOTOR	4.38
DECIMAL GEARHEAD	0.62

寸法図表

品番	適用機種	取付BOLT
01	K9P3~200BU	M6 P1,0 X 20
02	K9P10BX	M6 P1,0 X 65

重さ

PART	WEIGHT(kg)
K9P3~10BU	1.44
K9P12,5~20BU	1.55
K9P25~60BU	1.69
K9P75~200BU	1.74

寸法図表

品番	適用機種	取付BOLT
01	K9P3~200BUF	M6 P1,0 X 20
02	K9P10BX	M6 P1,0 X 65

重さ

PART	WEIGHT(kg)
K9P3~10BUF	1.50
K9P12,5~20BUF	1.62
K9P25~60BUF	1.76
K9P75~200BUF	1.82