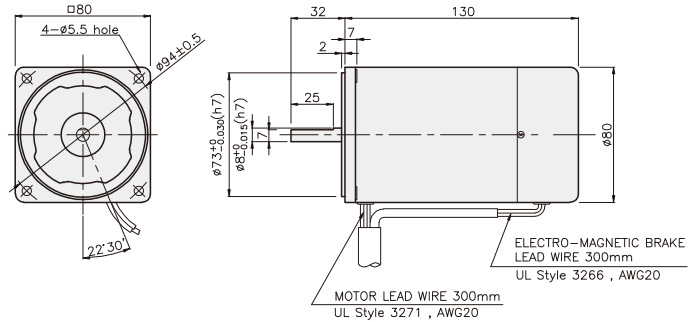


## BRAKE MOTOR

### 25W

### □80mm

K8□S25N□-B



### SPECIFICATIONS

25W 単相：30分定格、4極 / 三相：連続定格、4極

Model	Duty	Voltage (V)	Frequency (Hz)	Current (A)	Start T. (N·m/kgf·cm)	Rated T. (N·m/kgf·cm)	Speed (rpm)	Condenser (μF)	Friction T. (N·m/kgf·cm)		
K8R□25NJ-B K8R□25NU-B K8R□25NL-B K8R□25NC-B K8R□25ND-B	単相 30分	100	50	0.65	0.15/1.5	0.195/1.95	1250	10	0.4/4		
			60	0.74		0.165/1.65	1500				
		110	60	0.51	0.13/1.3	0.165/1.65	1500	6	0.4/4		
				115						0.54	
		200	50	0.33	0.16/1.6	0.195/1.95	1250	2.5	0.4/4		
				60			0.37			0.16/1.6	1550
		K8R□25NT-B K8R□25NH-B K8R□25NM-B K8R□25NV-B	三相 連続	220	50	0.29	0.15/1.5	0.195/1.95	1250	2	0.4/4
					60	0.34		0.165/1.65	1500		
				230	50	0.35	0.165/1.65	0.195/1.95	1250		
					60	0.34		0.165/1.65	1500		
		K8I□25NT-B K8I□25NH-B K8I□25NM-B K8I□25NV-B K8I□25NQ-B K8I□25NZ-B	三相 連続	200	50	0.27	0.5/5	0.19/1.9	1300	-	0.4/4
					60	0.24	0.4/4	0.16/1.6	1550		
220	50			0.28	0.6/6	0.185/1.85	1350	-	0.4/4		
	60			0.24	0.48/4.8	0.155/1.55	1600				
230	50			0.29	0.65/6.5	0.185/1.85	1350				
	60			0.25	0.52/5.2	0.155/1.55	1600				
380	50			0.17	0.6/6	0.19/1.9	1300	-	0.4/4		
	60			0.14	0.48/4.8	0.155/1.55	1600				
400	50			0.17	0.73/7.3	0.19/1.9	1300	-	0.4/4		
	60			0.15	0.6/6	0.155/1.55	1600				
415	50			0.13	0.55/5.5	0.19/1.9	1300	-	0.4/4		
	60			0.11	0.4/4	0.155/1.55	1600				
440	50	0.14	0.63/6.3	0.19/1.9	1300	-	0.4/4				
	60	0.12	0.5/5	0.155/1.55	1600						

\* □：シャフト形状（S：STRAIGHT, G：PINION）\* 製品名の末尾にNH-B, NU-B品番はUL規格認証製品です。UL FILE NO. E204632

\* 三相380V以上の仕様のMOTORはINVERTERとの組み合わせでは使用できません。MOTOR巻線の絶縁が劣化して破損する可能性があります。

### RATED TORQUE OF GEARHEAD

#### ● 50Hz

単位 = 上段：N·m / 下段：kgf·cm

Model	Speed(rpm)	500	416	300	250	200	166	150	120	100	83	75	60	50	41	37	30	25	20	16	15	12.5	10	8.3	7.5	6
Motor/ Gearhead	Ratio	3	3.6	5	6	7.5	9	10	12.5	15	18	20	25	30	36	40	50	60	75	90	100	120	150	180	200	250
K8G25N□-B K8G□B(C)	0.45	0.54	0.75	0.90	1.12	1.35	1.50	1.87	2.25	2.70	2.70	3.37	4.05	4.86	5.39	6.07	7.28	8	8	8	8	8	8	8	8	8
	4.5	5.4	7.5	9.0	11.2	13.5	15.0	18.7	22.5	27.0	27.0	33.7	40.5	48.6	53.9	60.7	72.8	80	80	80	80	80	80	80	80	80

#### ● 60Hz

単位 = 上段：N·m / 下段：kgf·cm

Model	Speed(rpm)	600	500	360	300	240	200	180	144	120	100	90	72	60	50	45	36	30	24	20	18	15	12	10	9	7.2
Motor/ Gearhead	Ratio	3	3.6	5	6	7.5	9	10	12.5	15	18	20	25	30	36	40	50	60	75	90	100	120	150	180	200	250
K8G25N□-B K8G□B(C)	0.38	0.45	0.63	0.75	0.94	1.13	1.26	1.57	1.88	2.26	2.26	2.82	3.39	4.07	4.52	5.08	6.10	7.63	8	8	8	8	8	8	8	8
	3.8	4.5	6.3	7.5	9.4	11.3	12.6	15.7	18.8	22.6	22.6	28.2	33.9	40.7	45.2	50.8	61.0	76.3	80	80	80	80	80	80	80	80

\* GEARHEAD・DECIMAL GEARHEADは別売です。

\* GEARHEADの品名の中□には減速比が入ります。

\* 色がMOTORと同じ方向、その以外は反対方向です。

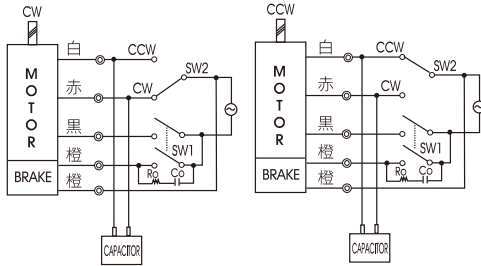
\* 表の減速比よりもっと減速しようとする場合には、ギアヘッドとモーターの間に減速比10のDECIMAL GEARHEADを設置することが可能です。この場合許容トルクは8N·m/80kgf·cmです。単, 1/20 ~ 1/40のGEARHEADを設置する場合は6N·m/60kgf·cmです。

\* 回転数はMOTORの動機回転数(50Hz:1500rpm, 60Hz:1800rpm)を基準にして減速比に割って計算しました。実際に回転数は負荷の大きさによって表示される数値より2~20%小さいです。

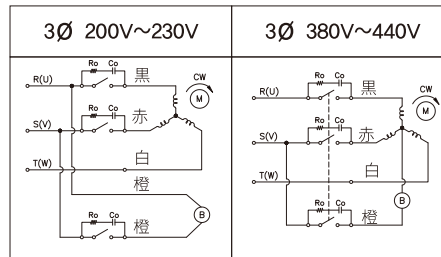
## GEARHEAD

### CONNECTION DIAGRAMS

単相モータ



三相モータ



CCWはU,V,Wの中、  
2線を換えて結線

※回転方向は出力軸から見た場合

接点保護のために結線図のように  
サージ(Surge)電圧吸収用Cr回路を  
接続してください。

Ro = 5 - 200Ω  
Co = 0.1 ~ 0.2μF 200WV(400WV)

### DIMENSIONS

K8G□B(C)

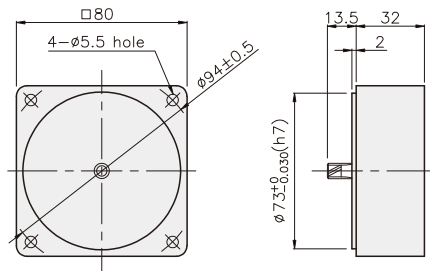


K8□G25N□-B + K8G□B(C)



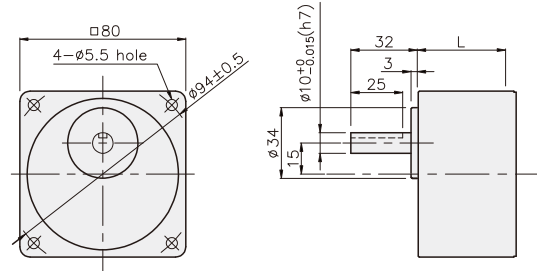
DECIMAL GEARHEAD

K8G10BX



GEARHEAD

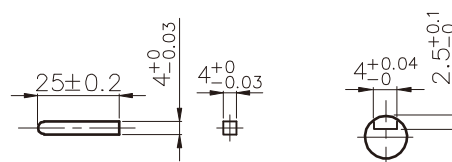
K8G□B(C)



### KEY SPEC

● KEY

● KEY GROOVE



### 寸法図表

品番	L	適用機種	取付BOLT
01	32	K8G3~18B(C)	M4 P0.8 X 50
02	42.5	K8G20~250B(C)	M4 P0.8 X 65
03	32	K8G10BX	M4 P0.8 X 95

### 重さ

PART	WEIGHT(kg)	
MOTOR	1.84	
DECIMAL GEARHEAD	0.46	
GEAR HEAD	K8G3~18B(C)	0.51
	K8G20~40B(C)	0.64
	K8G50~250B(C)	0.70

K8□G25N□-B + K8G□B(C)

