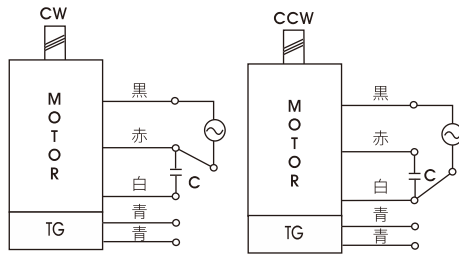


GEARHEADS

CONNECTION DIAGRAMS



※ 回転方向は出力軸から見た場合

DIMENSIONS

K9P□BU

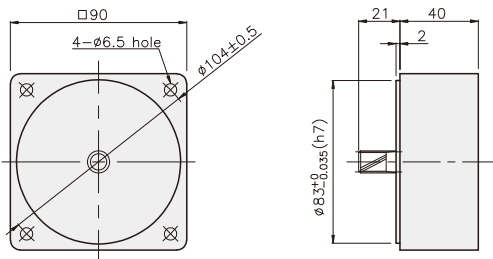


K9P□BUF

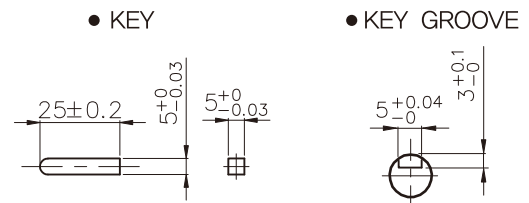


DECIMAL GEARHEAD

K9P10BX

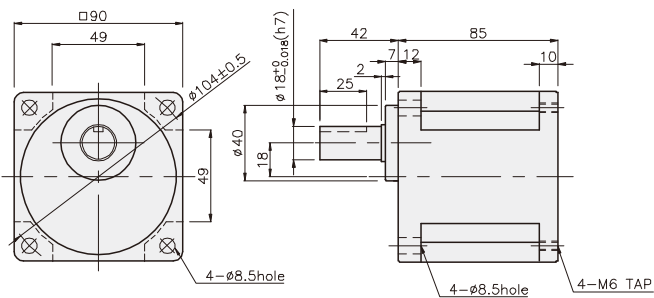


KEY SPEC

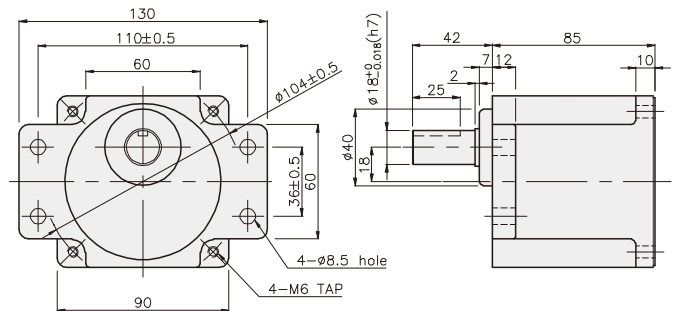


GEARHEAD

K9P□BU



K9P□BUF



GEARHEADS

DIMENSIONS

K9IP180F□-SP + K9P□BU



K9IP180F□-SP + K9P□BUF



重さ

| PART | WEIGHT(kg) |
|-------------------|------------|
| MOTOR | 4,24 |
| DECIMAL GEAR HEAD | 0,62 |

寸法図表

| 品番 | 適用機種 | 取付BOLT |
|----|-----------|--------------|
| 01 | K9P3~200B | M6 P1,0 X 20 |
| 02 | K9P10BX | M6 P1,0 X 65 |

重さ

| PART | WEIGHT(kg) |
|--------------|------------|
| K9P3~10BU | 1,44 |
| K9P12,5~20BU | 1,55 |
| K9P25~60BU | 1,69 |
| K9P75~200BU | 1,74 |

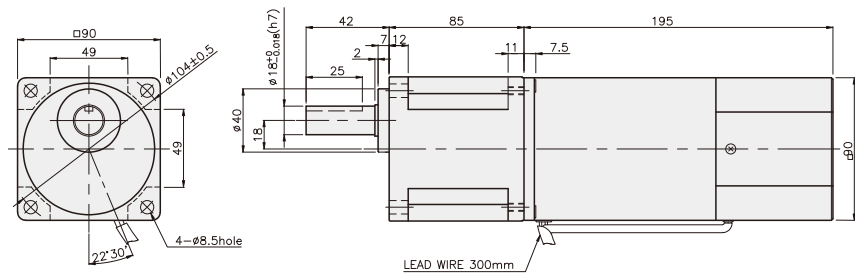
寸法図表

| 品番 | 適用機種 | 取付BOLT |
|----|-------------|--------------|
| 01 | K9P3~200BUF | M6 P1,0 X 20 |
| 02 | K9P10BX | M6 P1,0 X 65 |

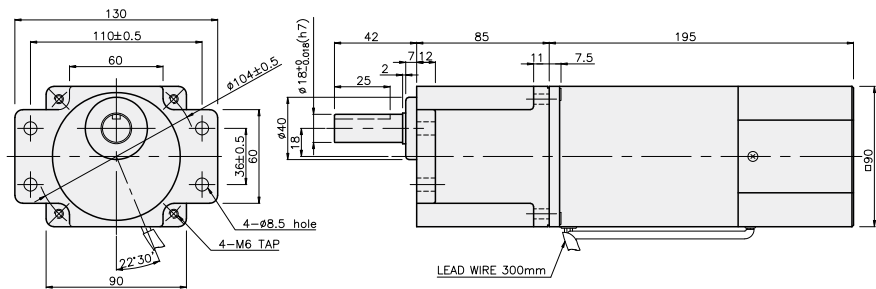
重さ

| PART | WEIGHT(kg) |
|---------------|------------|
| K9P3~10BUF | 1,50 |
| K9P12,5~20BUF | 1,62 |
| K9P25~60BUF | 1,76 |
| K9P75~200BUF | 1,82 |

K9IP180F□-SP + K9P□BU



K9IP180F□-SP + K9P□BUF



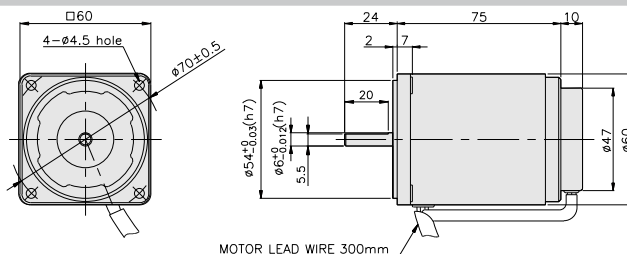
SPEED CONTROL MOTOR - SP SERIES

6W

□90mm

REVERSIBLE MOTOR

K6RS6N□-SP



SPECIFICATIONS

6W 30分 定格, 4極

| Model | Voltage (V) | Frequency (Hz) | Speed Range (rpm) | Permissible Torque | | Start T. (N*m/Kgf*cm) | Current (A) | Condenser (μF) |
|------------|-------------|----------------|-------------------|----------------------|--------------------|-----------------------|-------------|----------------|
| | | | | 1200rpm (N*m/kgf*cm) | 90rpm (N*m/kgf*cm) | | | |
| K6R□6NJ-SP | 100 | 50 | 90 ~ 1400 | 0,052/0,52 | 0,035/0,35 | 0,027/0,27 | 0,28 | 3 |
| | | 60 | 90 ~ 1700 | | | | | |
| K6R□6NU-SP | 110 | 60 | 90 ~ 1700 | 0,052/0,52 | 0,035/0,35 | 0,035/0,35 | 0,32 | 2,5 |
| | 115 | | | | | | | |
| K6R□6NL-SP | 200 | 50 | 90 ~ 1400 | 0,06/0,6 | 0,038/0,38 | 0,037/0,37 | 0,2 | 1 |
| | | 60 | 90 ~ 1700 | | | | | |
| K6R□6NC-SP | 220 | 50 | 90 ~ 1400 | 0,052/0,52 | 0,03/0,3 | 0,035/0,35 | 0,2 | 0,8 |
| | | 60 | 90 ~ 1700 | | | 0,033/0,33 | | |
| | 230 | 50 | 90 ~ 1400 | 0,06/0,6 | 0,038/0,38 | 0,035/0,35 | 0,2 | |
| | | 60 | 90 ~ 1700 | | | 0,033/0,33 | | |
| K6R□6ND-SP | 240 | 50 | 90 ~ 1400 | 0,052/0,52 | 0,03/0,3 | 0,035/0,35 | 0,22 | 0,6 |

* □ : SHAFT 形状 (S : STRAIGHT, G : PINION)

RATED TORQUE OF GEARHEAD

● 単相 100V/115V

単位 = 上段 : N·m / 下段 : kgf·cm

| Model | Ratio | Speed (rpm) | | | | | | | | | | | | | | | | | | | | | | | | |
|------------------------|-------|-------------|-------------|-------------|-------------|-------------|-------------|-------------|-------------|-------------|-------------|-------------|-------------|--------------|--------------|--------------|--------------|--------------|--------------|--------------|--------------|--------------|---------|---------|---------|---------|
| | | 3 | 3.6 | 5 | 6 | 7.5 | 9 | 10 | 12.5 | 15 | 18 | 20 | 25 | 30 | 36 | 40 | 50 | 60 | 75 | 90 | 100 | 120 | 150 | 180 | 200 | 250 |
| K6R□6N□-SP K6G□B(C) | 1200 | 0.13 1.3 | 0.15 1.5 | 0.21 2.1 | 0.25 2.5 | 0.32 3.2 | 0.38 3.8 | 0.42 4.2 | 0.53 5.3 | 0.63 6.3 | 0.76 7.6 | 0.76 7.6 | 0.95 9.5 | 1.14 11.4 | 1.36 13.6 | 1.52 15.2 | 1.71 17.1 | 2.05 20.5 | 2.56 25.6 | 3 30 | 3 30 | 3 30 | 3 30 | 3 30 | 3 30 | 3 30 |
| | 90 | 0.09 0.9 | 0.10 1.0 | 0.14 1.4 | 0.17 1.7 | 0.21 2.1 | 0.26 2.6 | 0.28 2.8 | 0.35 3.5 | 0.43 4.3 | 0.51 5.1 | 0.51 5.1 | 0.64 6.4 | 0.77 7.7 | 0.92 9.2 | 1.02 10.2 | 1.15 11.5 | 1.38 13.8 | 1.72 17.2 | 2.07 20.7 | 2.30 23.0 | 2.76 27.6 | 3 30 | 3 30 | 3 30 | 3 30 |

● 単相 200V/240V

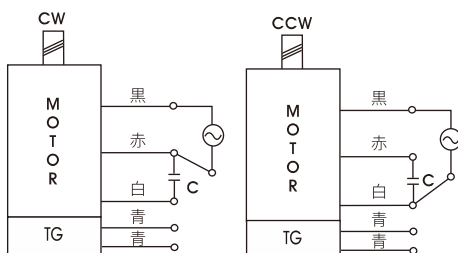
単位 = 上段 : N·m / 下段 : kgf·cm

| Model | Ratio | Speed (rpm) | | | | | | | | | | | | | | | | | | | | | | | | | |
|------------------------|-------|-----------------------------|-------------|-------------|-------------|-------------|-------------|-------------|-------------|-------------|-------------|-------------|-------------|--------------|--------------|--------------|--------------|--------------|--------------|--------------|--------------|--------------|--------------|--------------|---------|---------|---------|
| | | 3 | 3.6 | 5 | 6 | 7.5 | 9 | 10 | 12.5 | 15 | 18 | 20 | 25 | 30 | 36 | 40 | 50 | 60 | 75 | 90 | 100 | 120 | 150 | 180 | 200 | 250 | |
| K6R□6N□-SP K6G□B(C) | 1200 | 200V/230V 50Hz/60Hz | 0.15 1.5 | 0.17 1.7 | 0.24 2.4 | 0.29 2.9 | 0.36 3.6 | 0.44 4.4 | 0.49 4.9 | 0.61 6.1 | 0.73 7.3 | 0.87 8.7 | 0.87 8.7 | 1.09 10.9 | 1.31 13.1 | 1.57 15.7 | 1.75 17.5 | 1.97 19.7 | 2.36 23.6 | 2.95 29.5 | 3 30 | 3 30 | 3 30 | 3 30 | 3 30 | 3 30 | 3 30 |
| | | 220V/50Hz/60Hz 240V/50Hz | 0.13 1.3 | 0.15 1.5 | 0.21 2.1 | 0.25 2.5 | 0.32 3.2 | 0.38 3.8 | 0.42 4.2 | 0.53 5.3 | 0.63 6.3 | 0.76 7.6 | 0.76 7.6 | 0.95 9.5 | 1.14 11.4 | 1.36 13.6 | 1.52 15.2 | 1.71 17.1 | 2.05 20.5 | 2.56 25.6 | 3 30 | 3 30 | 3 30 | 3 30 | 3 30 | 3 30 | 3 30 |
| | 90 | 200V/230V 50Hz/60Hz | 0.09 0.9 | 0.11 1.1 | 0.15 1.5 | 0.18 1.8 | 0.23 2.3 | 0.28 2.8 | 0.31 3.1 | 0.38 3.8 | 0.46 4.6 | 0.55 5.5 | 0.55 5.5 | 0.69 6.9 | 0.83 8.3 | 1.00 10.0 | 1.11 11.1 | 1.25 12.5 | 1.50 15.0 | 1.87 18.7 | 2.24 22.4 | 2.49 24.9 | 2.99 29.9 | 3 30 | 3 30 | 3 30 | 3 30 |
| | | 220V/50Hz/60Hz 240V/50Hz | 0.07 0.7 | 0.09 0.9 | 0.12 1.2 | 0.15 1.5 | 0.18 1.8 | 0.22 2.2 | 0.24 2.4 | 0.30 3.0 | 0.36 3.6 | 0.44 4.4 | 0.44 4.4 | 0.55 5.5 | 0.66 6.6 | 0.79 7.9 | 0.87 8.7 | 0.98 9.8 | 1.18 11.8 | 1.48 14.8 | 1.77 17.7 | 1.97 19.7 | 2.36 23.6 | 2.95 29.5 | 3 30 | 3 30 | 3 30 |

- * GEARHEAD・DECIMAL GEARHEADは別売です。
- * GEARHEADの品名の中 □ には 減速比が入ります。
- * ■ 色がMOTORと同じ方向、その以外は反対方向です。
- * 表の減速比よりもっと減速しようとする場合には、ギアヘッドとモーターの間に減速比10のDECIMAL GEARHEADを設置することが可能です。この場合許容トルクは 3N·m/30kgf·cm です。
- * 回転数はMOTORの動機回転数(50Hz:1500rpm, 60Hz:1800rpm)を基準にして減速比に割って計算しました。実際に回転数は負荷の大きさによって表示される数値より2~20% 小さいです。

GEARHEADS

CONNECTION DIAGRAMS



※回転方向は出力軸から見た場合

DIMENSIONS

K6G□B(C)

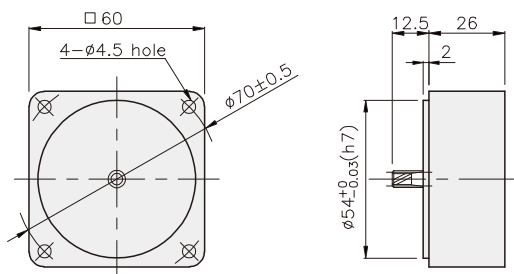


K6RG6N□-SP + K6G□B(C)



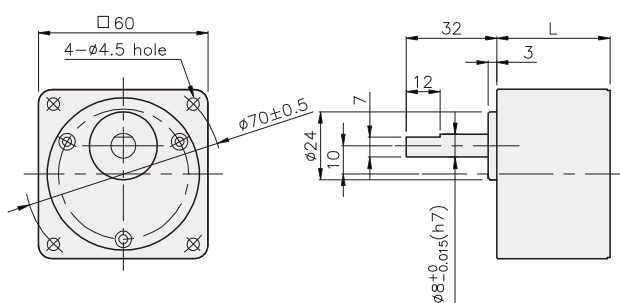
DECIMAL GEARHEAD

K6G10BX



GEARHEAD

K6G□B(C)



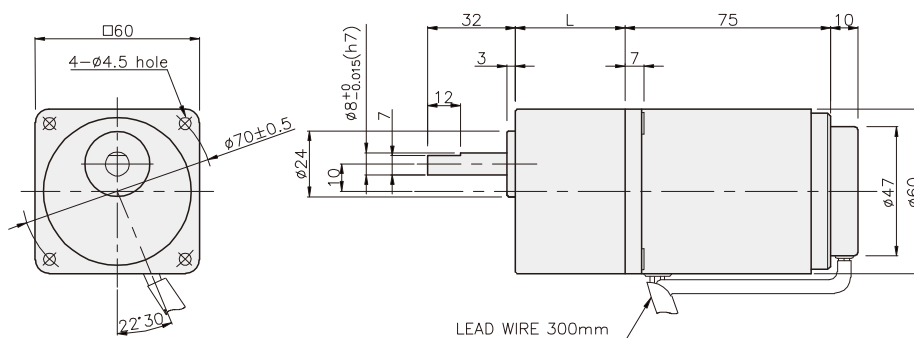
寸法図表

| 品番 | L | 適用機種 | 取付BOLT |
|----|----|---------------|--------------|
| 01 | 30 | K6G3~18B(C) | M4 P0.7 X 50 |
| 02 | 40 | K6G20~250B(C) | M4 P0.7 X 60 |
| 03 | 26 | K6G10BX | M4 P0.7 X 85 |

重さ

| PART | WEIGHT(kg) | |
|-------------------|---------------|------|
| MOTOR | 0.79 | |
| DECIMAL GEAR HEAD | 0.22 | |
| GEAR HEAD | K6G3~18B(C) | 0.26 |
| | K6G20~40B(C) | 0.33 |
| | K6G50~250B(C) | 0.36 |

K6RG6N□-SP + K6G□B(C)



LEAD WIRE 300mm