

REVERSIBLE MOTOR

90W

□90mm

LEAD WIRE TYPE
TERMINAL BOX TYPE

K9RS90F□



K9RS90F□-T, T5



SPECIFICATIONS

90W 30分定格、4極

Model		Voltage (V)	Frequency (Hz)	Current (A)	Start T. (N·m/kgf·cm)	Rated T. (N·m/kgf·cm)	Speed (rpm)	Condenser (μF)
K9R□90FJ(-T, -T5)		100	50	2,52	0,6/6	0,705/7,05	1250	35
			60	2,42		0,57/5,7	1550	
K9R□90FU(-T, -T5)		110	60	1,88	0,55/5,5	0,57/5,7	1550	25
		115		2,12				
K9R□90FL(-T, -T5)	単相	200	50	0,9	0,55/5,5	0,705/7,05	1250	8
			60	1,1		0,57/5,7	1550	
K9R□90FC(-T, -T5)		220	50	1	0,5/5	0,705/7,05	1250	7
			60	1,1	0,53/5,3	0,57/5,7	1550	
		230	50	1,3	0,6/6	0,705/7,05	1250	
			60	1,1		0,57/5,7	1550	
K9R□90FD(-T, -T5)		240	50	0,94	0,55/5,5	0,705/7,05	1250	6

* □ : シャフト形状 (S : STRAIGHT, P : PINION) * 製品名の末尾にFU, FC品番はUL規格認証製品です。UL FILE NO. E204632

RATED TORQUE OF GEARHEAD

● 50Hz

単位 = 上段 : N·m / 下段 : kgf·cm

Model	Speed(rpm)	500	416	300	250	200	166	150	120	100	83	75	60	50	41	37	30	25	20	16	15	12,5	10	8,3	7,5
Motor/ Gearhead	Ratio	3	3,6	5	6	7,5	9	10	12,5	15	18	20	25	30	36	40	50	60	75	90	100	120	150	180	200
K9R□90F□(-T, -T5)		1,71	2,06	2,86	3,43	4,28	5,14	5,71	6,42	7,71	9,25	10,28	11,56	13,88	16,65	18,5	20	20	20	20	20	20	20	20	20
K9P□B, BF		17,1	20,6	28,6	34,3	42,8	51,4	57,1	64,2	77,1	92,5	102,8	115,6	138,8	166,5	185,0	200	200	200	200	200	200	200	200	200

● 60Hz

単位 = 上段 : N·m / 下段 : kgf·cm

Model	Speed(rpm)	600	500	360	300	240	200	180	144	120	100	90	72	60	50	45	36	30	24	20	18	15	12	10	9
Motor/ Gearhead	Ratio	3	3,6	5	6	7,5	9	10	12,5	15	18	20	25	30	36	40	50	60	75	90	100	120	150	180	200
K9R□90F□(-T, -T5)		1,39	1,66	2,31	2,77	3,46	4,16	4,62	5,19	6,23	7,48	8,31	9,35	11,22	13,46	14,96	18,7	20	20	20	20	20	20	20	20
K9P□B, BF		13,9	16,6	23,1	27,7	34,6	41,6	46,2	51,9	62,3	74,8	83,1	93,5	112,2	134,6	149,6	187	200	200	200	200	200	200	200	200

* GEARHEAD・DECIMAL GEARHEADは別売です。

* GEARHEADの品名の中 □ には 減速比が入ります。

* 色がMOTORと同じ方向、その以外は反対方向です。

* 表の減速比よりもっと減速しようとする場合には、ギアヘッドとモーターの間に減速比10のDECIMAL GEARHEADを設置することが可能です。この場合許容トルクは3N·m/30kgf·cmです。

* 回転数はMOTORの動機回転数(50Hz:1500rpm, 60Hz:1800rpm)を基準にして減速比に割って計算しました。実際に回転数は負荷の大きさによって表示される数値より2~20%小さいです。

GEARHEAD

RATED TORQUE OF GEARHEAD

● 50Hz

単位 = 上段 : N・m / 下段 : kgf・cm

Model	Speed(rpm)	500	416	300	250	200	166	150	120	100	83	75	60	50	41	37	30	25	20	16	15	13	10	8,3	7,5
Motor/ Gearhead	Ratio	3	3,6	5	6	7,5	9	10	12,5	15	18	20	25	30	36	40	50	60	75	90	100	120	150	180	200
K9R□90F□(-T, -T5) K9RP□BU, BUF		1,71	2,06	2,86	3,43	4,28	5,14	5,71	6,42	7,71	9,25	10,28	11,56	13,88	16,65	18,50	23,13	27,75	30	30	30	30	30	30	30
		17,1	20,6	28,6	34,3	42,8	51,4	57,1	64,2	77,1	92,5	102,8	115,6	138,8	165,6	185,0	231,3	277,5	300	300	300	300	300	300	300

● 60Hz

単位 = 上段 : N・m / 下段 : kgf・cm

Model	Speed(rpm)	600	500	360	300	240	200	180	144	120	100	90	72	60	50	45	36	30	24	20	18	15	12	10	9
Motor/ Gearhead	Ratio	3	3,6	5	6	7,5	9	10	12,5	15	18	20	25	30	36	40	50	60	75	90	100	120	150	180	200
K9R□90F□(-T, -T5) K9RP□BU, BUF		1,39	1,66	2,31	2,77	3,46	4,16	4,62	5,19	6,23	7,48	8,31	9,35	11,22	13,46	14,96	18,70	22,44	25,24	30	30	30	30	30	30
		13,9	16,6	23,1	27,7	34,6	41,6	46,2	51,9	62,3	74,8	83,1	93,5	112,2	134,6	149,6	187,0	224,4	252,4	300	300	300	300	300	300

* GEARHEAD・DECIMAL GEARHEADは別売です。

* GEARHEADの品名の中 □ には 減速比が入ります。

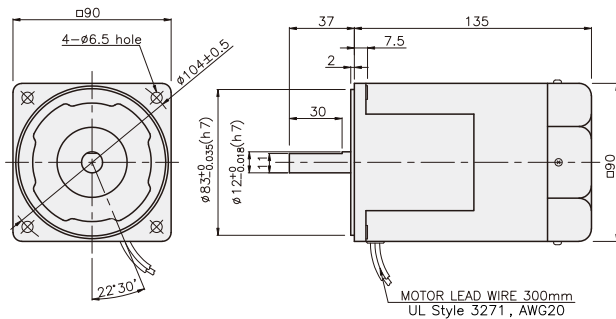
* 色がMOTORと同じ方向、その以外は反対方向です。

* 表の減速比よりもっと減速しようとする場合には、ギアヘッドとモーターの間に減速比10のDECIMAL GEARHEADを設置することが可能です。この場合許容トルクは 3N・m/30kgf・cm です。

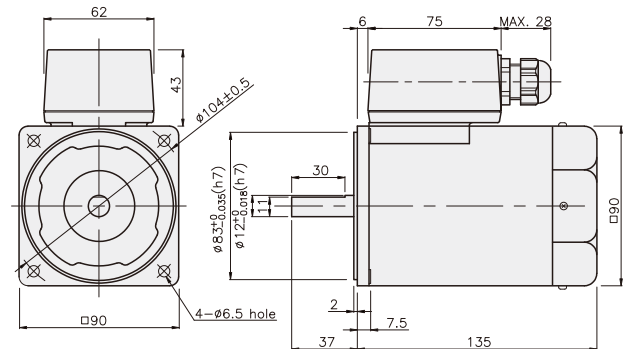
* 回転数はMOTORの動機回転数(50Hz:1500rpm, 60Hz:1800rpm)を基準にして減速比に割って計算しました。実際に回転数は負荷の大きさによって表示される数値より 2~20% 小さいです。

DIMENSIONS

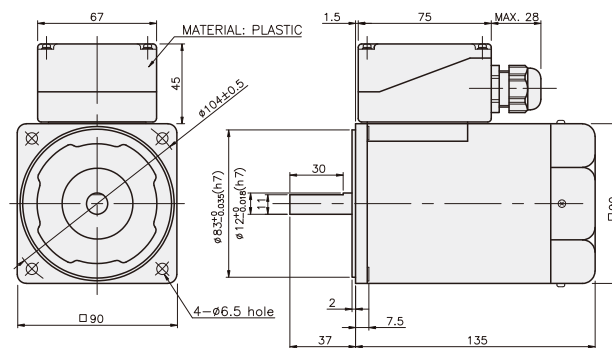
K9RS90F□



K9RS90F□-T



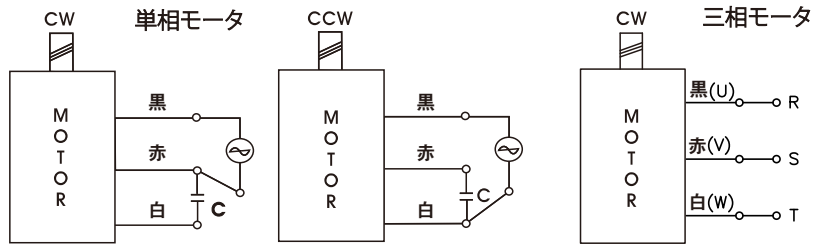
K9RS90F□-T5



GEARHEAD

CONNECTION DIAGRAMS

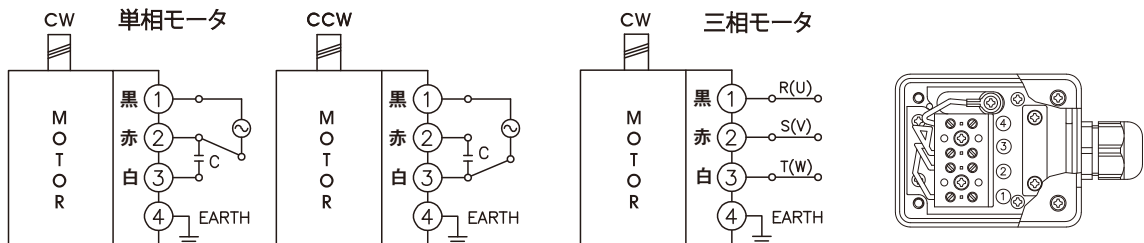
K9RS90F□



回転方向は出力軸から見た場合

CCWはU、V、Wのうち2線を変えて結線

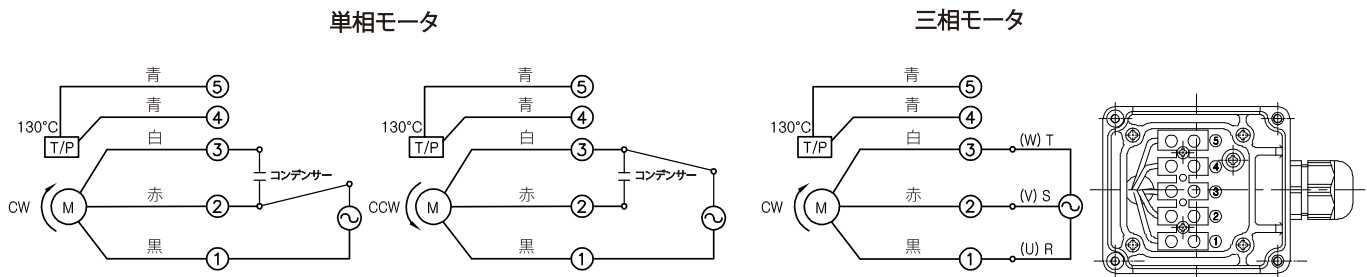
K9RS90F□-T



回転方向は出力軸から見た場合

CCWはU、V、Wのうち2線を変えて結線

K9RS90F□-T5



回転方向は出力軸から見た場合

CCWはU、V、Wのうち2線を変えて結線

GEARHEAD

DIMENSIONS

K9P□B



K9P□BF, BUF

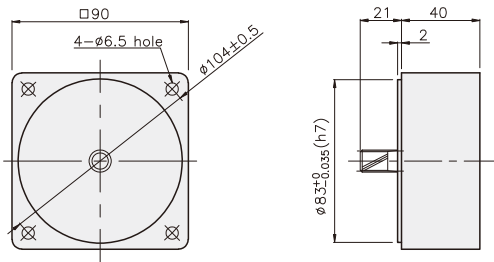


K9P□BU

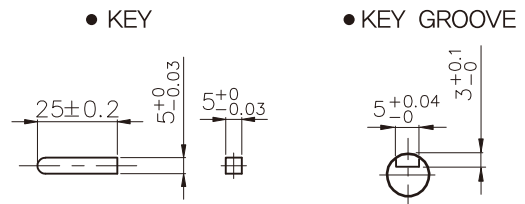


DECIMAL GEARHEAD

K9P10BX

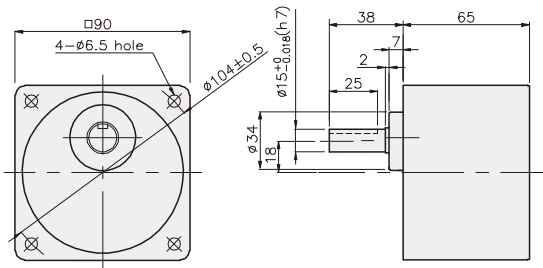


KEY SPEC

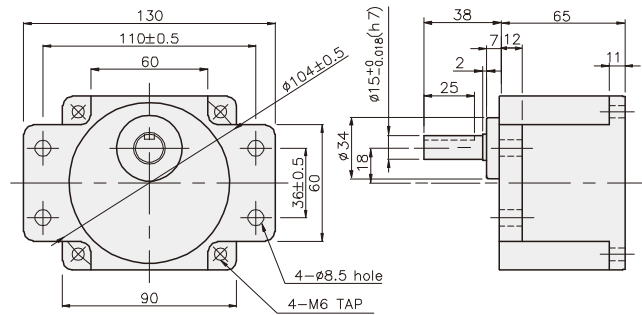


GEARHEAD

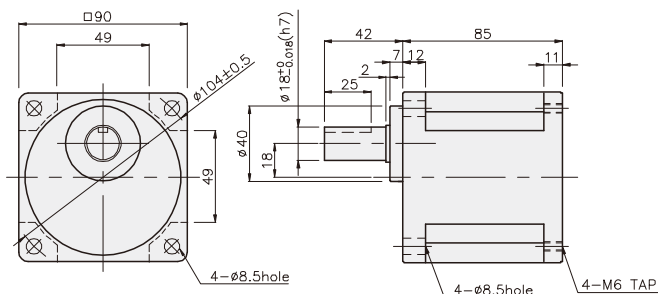
K9P□B



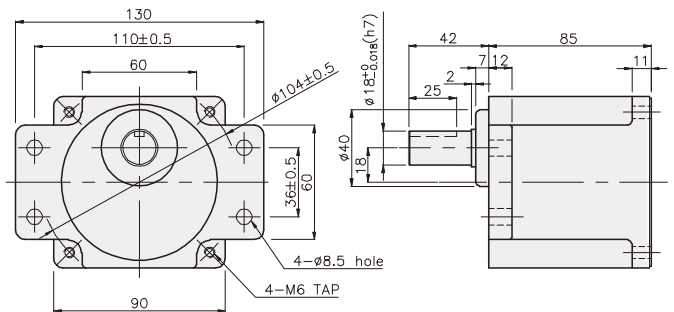
K9P□BF



K9P□BU



K9P□BUF



GEARHEAD

DIMENSIONS

K9RP90F□ + K9P□B



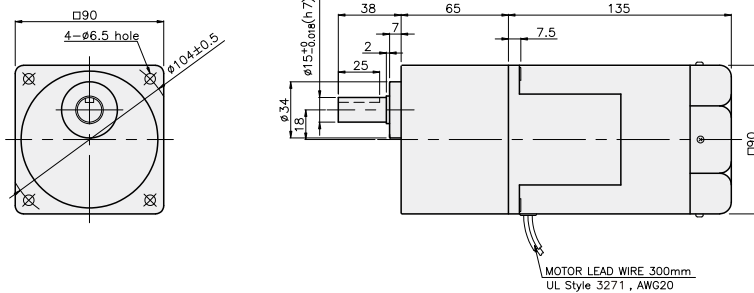
K9RP90F□ + K9P□BF, BUF



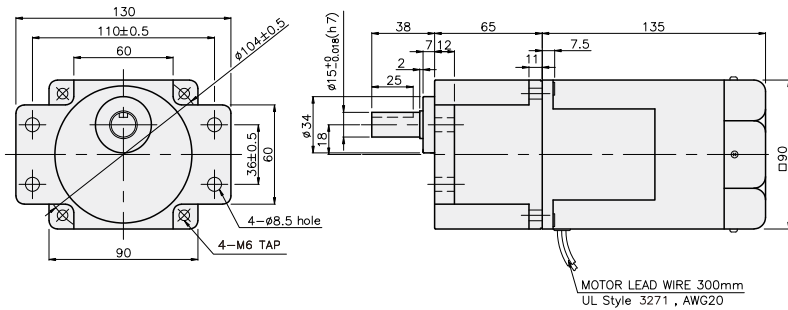
K9RP90F□ + K9P□BU



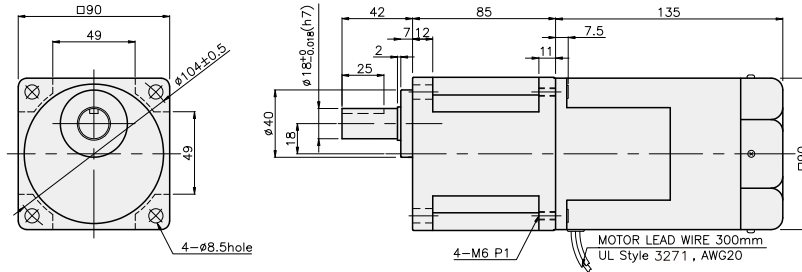
K9RP90F□ + K9P□B



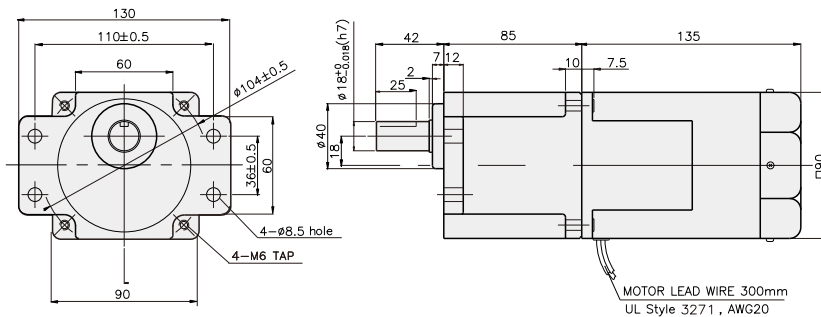
K9RP90F□ + K9P□BF



K9RP90F□ + K9P□BU



K9RP90F□ + K9P□BUF



重さ

PART	WEIGHT(kg)
MOTOR	3.00
DECIMAL GEARHEAD	0.62

寸法図表

品番	適用機種	取付BOLT
01	K9P3~200B	M6 P1.0 X 95
02	K9P10BX	M6 P1.0 X 140

重さ

PART	WEIGHT(kg)
K9P3~10B	1.22
K9P12.5~20B	1.32
K9P25~60B	1.42
K9P75~200B	1.45

寸法図表

品番	適用機種	取付BOLT
01	K9P3~200BF	M6 P1.0 X 20
02	K9P10BX	M6 P1.0 X 65

重さ

PART	WEIGHT(kg)
K9P3~10BF	1.22
K9P12.5~20BF	1.30
K9P25~60BF	1.42
K9P75~200BF	1.44

寸法図表

品番	適用機種	取付BOLT
01	K9P3~200BU	M6 P1.0 X 20
02	K9P10BX	M6 P1.0 X 65

重さ

PART	WEIGHT(kg)
K9P3~10BU	1.44
K9P12.5~20BU	1.55
K9P25~60BU	1.69
K9P75~200BU	1.74

寸法図表

品番	適用機種	取付BOLT
01	K9P3~200BUF	M6 P1.0 X 20
02	K9P10BX	M6 P1.0 X 65

重さ

PART	WEIGHT(kg)
K9P3~10BUF	1.50
K9P12.5~20BUF	1.62
K9P25~60BUF	1.76
K9P75~200BUF	1.82

GEARHEAD

DIMENSIONS

K9RP90F□-T + K9P□B



K9RP90F□-T + K9P□BF, BUF



K9RP90F□-T + K9P□BU



重さ

PART	WEIGHT(kg)
MOTOR	3,18
DECIMAL GEARHEAD	0,62

寸法図表

品番	適用機種	取付BOLT
01	K9P3~200B	M6 P1,0 X 95
02	K9P10BX	M6 P1,0 X 140

重さ

PART	WEIGHT(kg)
K9P3~10B	1,22
K9P12,5~20B	1,32
K9P25~60B	1,42
K9P75~200B	1,45

寸法図表

品番	適用機種	取付BOLT
01	K9P3~200BF	M6 P1,0 X 20
02	K9P10BX	M6 P1,0 X 65

重さ

PART	WEIGHT(kg)
K9P3~10BF	1,22
K9P12,5~20BF	1,30
K9P25~60BF	1,42
K9P75~200BF	1,44

寸法図表

品番	適用機種	取付BOLT
01	K9P3~200BU	M6 P1,0 X 20
02	K9P10BX	M6 P1,0 X 65

重さ

PART	WEIGHT(kg)
K9P3~10BU	1,44
K9P12,5~20BU	1,55
K9P25~60BU	1,69
K9P75~200BU	1,74

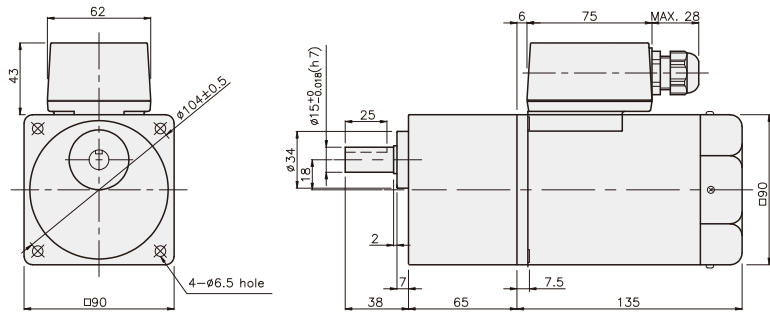
寸法図表

品番	適用機種	取付BOLT
01	K9P3~200BUF	M6 P1,0 X 20
02	K9P10BX	M6 P1,0 X 65

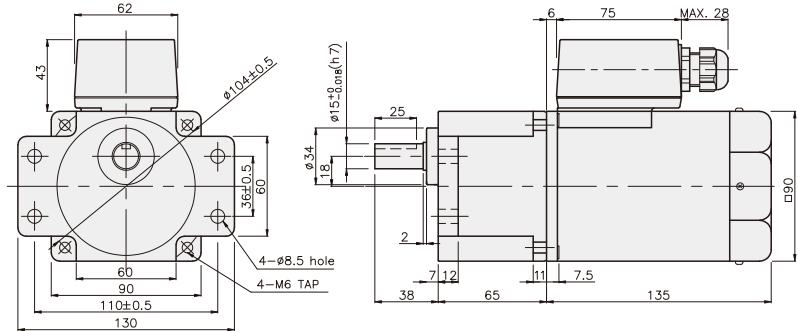
重さ

PART	WEIGHT(kg)
K9P3~10BUF	1,50
K9P12,5~20BUF	1,62
K9P25~60BUF	1,76
K9P75~200BUF	1,82

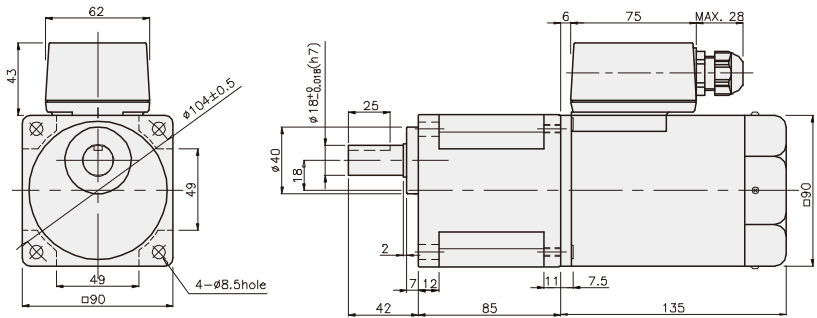
K9RP90F□-T + K9P□B



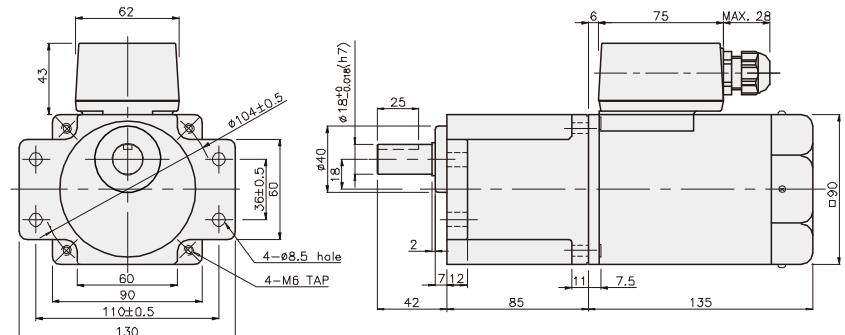
K9RP90F□-T + K9P□BF



K9RP90F□-T + K9P□BU



K9RP90F□-T + K9P□BUF



GEARHEAD

DIMENSIONS

K9RP90F□-T5 + K9P□B



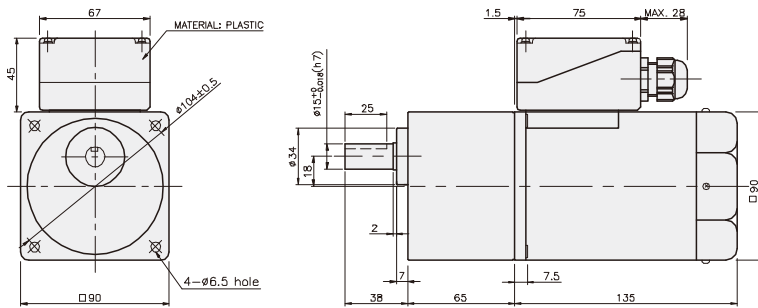
K9RP90F□-T5 + K9P□BF, BUF



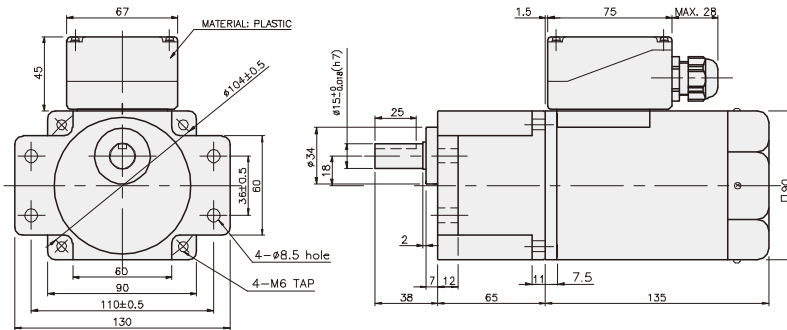
K9RP90F□-T5 + K9P□BU



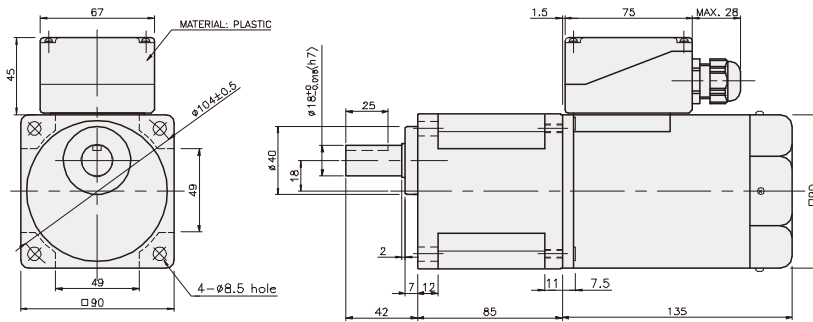
K9RP90F□-T5 + K9P□B



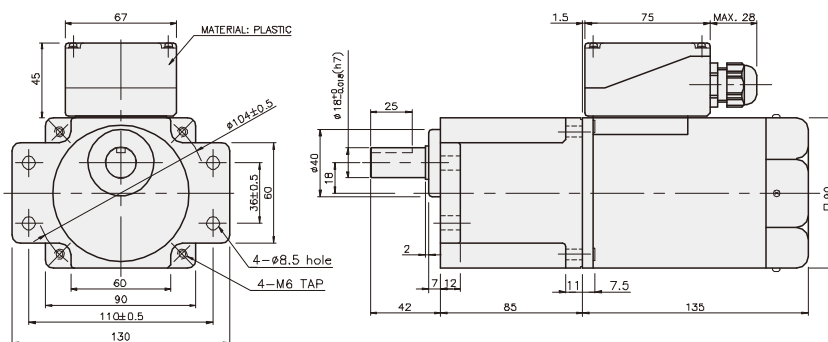
K9RP90F□-T5 + K9P□BF



K9RP90F□-T5 + K9P□BU



K9RP90F□-T5 + K9P□BUF



重さ

PART	WEIGHT(kg)
MOTOR	3,18
DECIMAL GEARHEAD	0,62

寸法図表

品番	適用機種	取付BOLT
01	K9P3~200B	M6 P1,0 X 95
02	K9P10BX	M6 P1,0 X 140

重さ

PART	WEIGHT(kg)
K9P3~10B	1,22
K9P12,5~20B	1,32
K9P25~60B	1,42
K9P75~200B	1,45

寸法図表

品番	適用機種	取付BOLT
01	K9P3~200BF	M6 P1,0 X 20
02	K9P10BX	M6 P1,0 X 65

重さ

PART	WEIGHT(kg)
K9P3~10BF	1,22
K9P12,5~20BF	1,30
K9P25~60BF	1,42
K9P75~200BF	1,44

寸法図表

品番	適用機種	取付BOLT
01	K9P3~200BU	M6 P1,0 X 20
02	K9P10BX	M6 P1,0 X 65

重さ

PART	WEIGHT(kg)
K9P3~10BU	1,44
K9P12,5~20BU	1,55
K9P25~60BU	1,69
K9P75~200BU	1,74

寸法図表

品番	適用機種	取付BOLT
01	K9P3~200BUF	M6 P1,0 X 20
02	K9P10BX	M6 P1,0 X 65

重さ

PART	WEIGHT(kg)
K9P3~10BUF	1,50
K9P12,5~20BUF	1,62
K9P25~60BUF	1,76
K9P75~200BUF	1,82