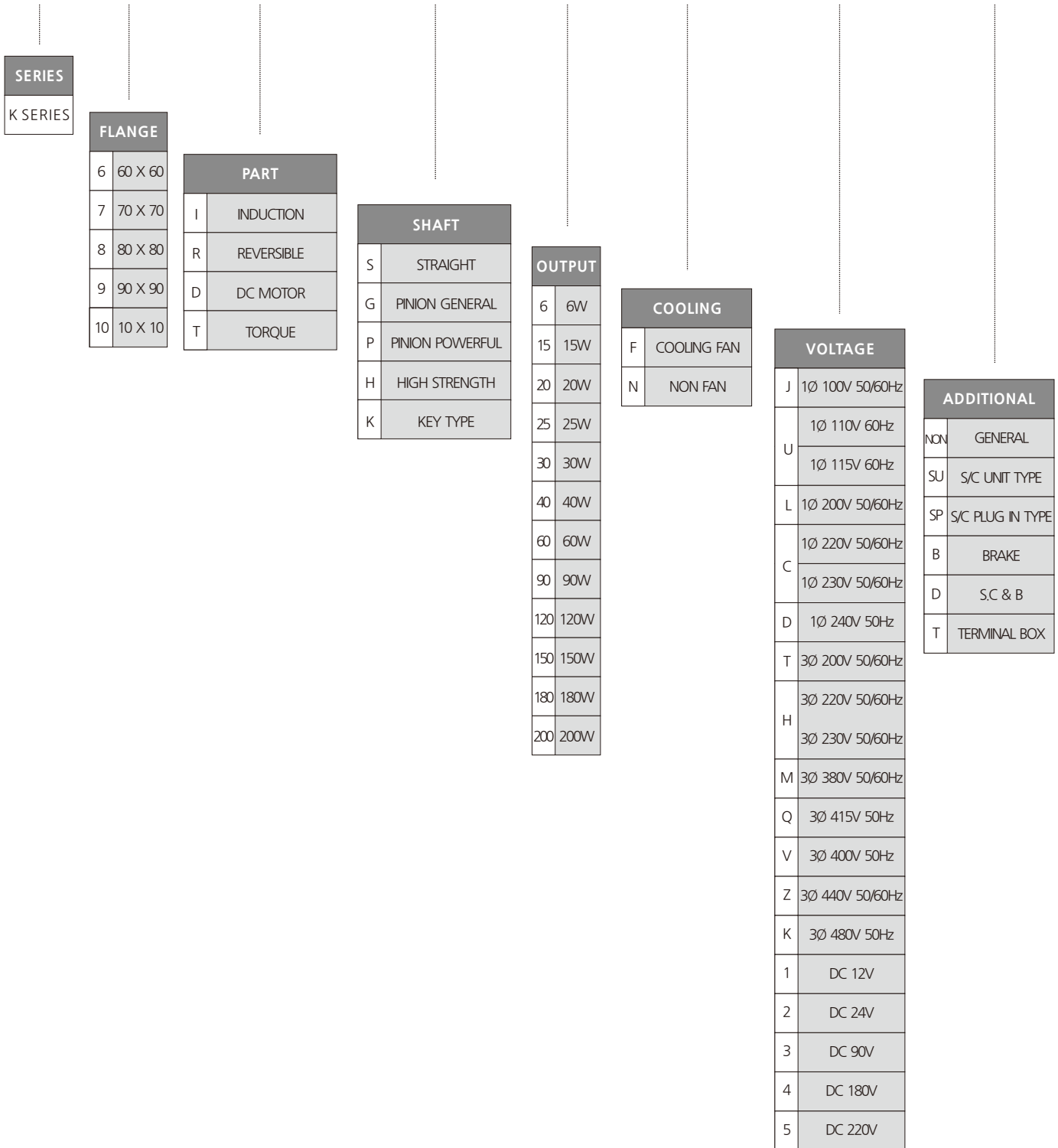
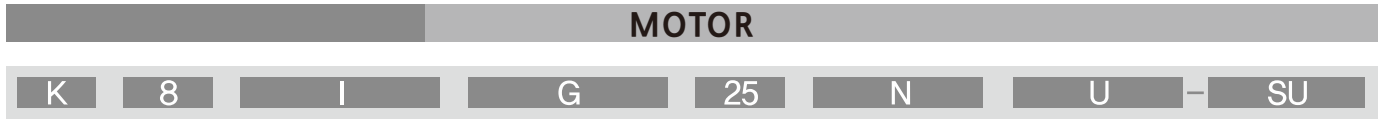


# [MODEL CODING SYSTEM]



## GEARHEAD

<b>K</b>	<b>8</b>	<b>G</b>	<b>100</b>	<b>B</b>	<b>F</b>
INITIAL K-SERIES	FLANGE SIZE 6 60 X 60 7 70 X 70 8 80 X 80 9 90 X 90	GEAR TYPE G GENERAL P POWERFUL H HIGH STRENGTH	RATIO 3 1/3 5 1/5 : : 250 1/250	BEARING B BALL BEARING M METAL C COMPOUND	SHAFT TYPE NON BOX TYPE F FLANGE U ULTRA BOX UF ULTRA FLANGE RH RIGHT ANGLE ( HOLLOW SHAFT ) RS RIGHT ANGLE ( SOLID SHAFT )

## DECIMAL GEARHEAD

<b>K</b>	<b>8</b>	<b>G</b>	<b>10</b>	<b>B</b>	<b>X</b>
INITIAL K-SERIES	FLANGE SIZE 6 60 X 60 7 70 X 70 8 80 X 80 9 90 X 90	GEAR TYPE G GENERAL P POWERFUL	RATIO 10 1/10	BEARING B BALL BEARING	SHAFT TYPE X DECIMAL

## CONTROLLER (AC MOTOR SPEED CONTROLLER)

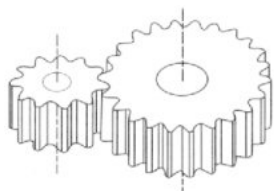
<b>G</b>	<b>U</b>	<b>A</b>	-	<b>C</b>	-	<b>6</b>	<b>A</b>
INITIAL G-SERIES	CONTROLLER TYPE U UNIT TYPE P PLUG IN TYPE S Slow Start Slow Stop N Non Slow Start Slow Stop	DISPLAY D DIGITAL TYPE A ANALOG TYPE S SEMI DIGITAL TYPE	VOLTAGE J 1Ø 100V 50/60Hz U 1Ø 110V 60Hz 1Ø 115V 60Hz L 1Ø 200V 50/60Hz C 1Ø 220V 50/60Hz 1Ø 230V 50/60Hz D 1Ø 240V 50Hz	OUTPUT NON SOCKET TYPE 6 6W 15 15W 25 25W 40 40W 60 60W 90 90W 120 120W 180 180W	FREQUENCY NON 50Hz & 60Hz A 50Hz B 60Hz		



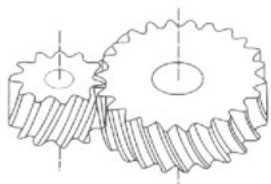
# [ ギヤヘッドの概要 ]

## I. ギヤヘッドの種類

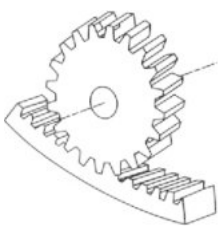
- 量軸が平行している場合 : SPUR GEAR、 HELICAL GEAR、 INTERNAL GEAR、 など。
- 両軸が互いに交差する場合 : BEVEL GEAR、 ZEROL BEVEL、 など
- 両軸が交差せず、一直線でもない場合 : SCREW GEAR、 WORM GEAR、 HYPOID GEAR、 など



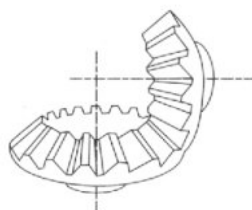
パービア平歯車(SPUR GEAR)



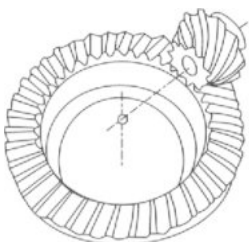
ヘリカルギア(HELICAL GEAR)



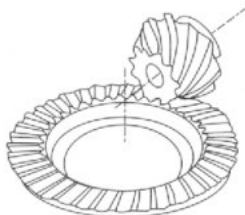
インターナルギア(INTERNAL GEAR)



STRAIGHT BEVELGEAR



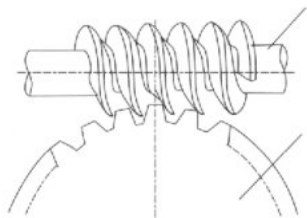
SPIRAL BEVELGEAR



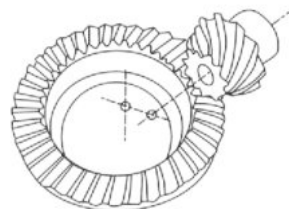
ZEROL BEVELGEAR



ネジギア(CROSSED HELICAL GEAR)



ワームギア(WORM GEAR)



HYPOID GEAR

## II. ギヤヘッドの特徴

### 1. ギヤヘッドとは

ギヤ比率によって回転速度が減速する同時にトルクが変換される機器をギヤヘッドといいます。

### 2. ギヤヘッドの特徴

- 低騒音形で伝達能力が大きいです。
- 減速比によって回転速度が非常に一定です。
- 許容トルク内での耐久性が良好です。
- 減速比を廣範囲に選びます。

### 3. ギヤヘッドについて

- 減速装置において原動軸と従動軸との回転速度の割合を減速比といいます。
- 当社ではモーターのシャフトとギヤヘッドの一部をヘリカルギアで精密加工した結果、従来のギヤヘッドと比べ10dB くらいの大幅な低騒音を実験しました。

モーターと簡単に繋げることができる専用ギヤヘッドを1/3~1/200(K6、K8は1/3~1/250)まで、多様な種類を用意しております。

1/200以上の減速比が必要な場合には中間減速機1/10をお使いください。

### 4. ギヤヘッドの種類

当社のギヤヘッドの種類は大きく分けてFLANGE SIZEに分類します。□60mm、□70mm、□80mm、□90mmに分けられます。

〈一般ギヤヘッド〉

#### □80mm GEARHEAD

K8 G □ B(C,M)

① ② ③ ④

- ① は取付外形が□80mmを意味します。
- ② は歯切り形状です。
- ③ は減速比を表します。1/3 1/200まで24種類があります。
- ④ はベアリングタイプを意味します。  
-B: ALL BALL BEARING TYPE  
-C: BALL BEARING + METAL BEARING  
-M: ALL METAL BEARING TYPE

※ 1/200以上の減速比が必要な場合には中間減速機

8G10BX(1/10)をお使いください。

※ K 8Gは25Wモーターが適用されます。



強力型及び超強力型ギヤヘッド

□90mm GEARHEAD

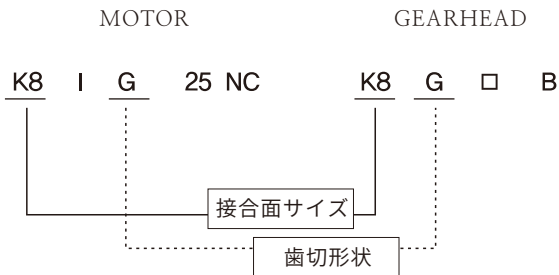
K9 P □ B F(U,UF)  
① ② ③ ④ ⑤

- ① は接合面の外形が□90mmを意味します。
- ② は歯切り形状です。
- ③ は減速比を表します。1/3 1/200まで24種類があります。
- ④ はベアリングタイプを意味します。  
強力型と超強力型はBALL BEARING TYPEだけが該当します。
- ⑤ は強力型と超強力型の表示です。  
無表示：強力型4角ボックスタイプ  
F：強力型 FLANCEタイプ  
U：超強力型タイプ  
UF：超強力型 FLANGE TYPE

- ※ 1/200以上の減速比が必要な場合にはDECIMALギヤヘッド (K9P10BX)をお使いください。
- ※ K9P (強力型と超強力型) には、60W以上MOTORが適用されます。

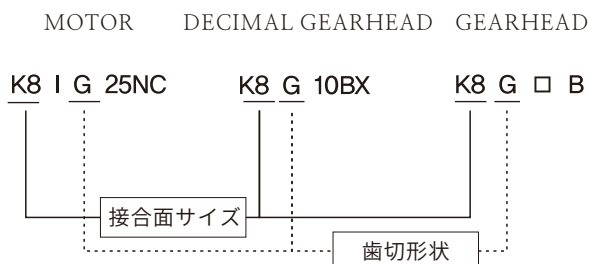
5. モーターとギヤヘッドの組合方法

i. 一般的な組み立て



※ 文字と数字(型番)が同一なものだけ組み合わせられますのでご注意ください。

ii. DECIMALギヤヘッドをいっしょに使うとき



※ ギヤヘッド単品では得られない大きい減速比が必要な場合にはDECIMALギヤヘッドを使ってギヤヘッド単品より回転数は1/10に減りますが減速機側で許容トルクが定めているのでDECIMALギヤヘッドを使っても許容トルクは増加しません。

III. ギヤヘッドの回転

1. 回転数

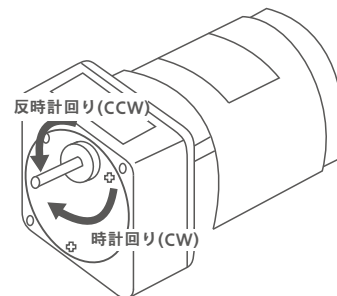
- ギヤヘッドを直結組み合わせた場合の回転数は下記の式により計算できます。

$$N_G = \frac{N_M}{i}$$

$\cdot N_G$  : ギヤヘッドの回転数[rpm]  
 $\cdot N_M$  : モーターの回転数[rpm]  
 $\cdot i$  : ギヤヘッドの減速比の分母

2. 回転方向

- ギヤヘッドの出力軸の回転方向は減速比によってモーターの回転方向と同じ方向なものと同方向のものがあります。(表1)ご参照
- DECIMALギヤヘッド(1/10)を使う場合には単品の回転方向と同じです。





MODEL\減速比	3	3.6	5	6	7.5	9	10	12.5	15	18	20	25	30	36	40	50	60	75	90	100	120	150	180	200	250
K6G□B(C)	■	■	■	■	■	■	■	■	■	■	■	■	■	■	■	■	■	■	■	■	■	■	■	■	■
K7G□B(C)	■	■	■	■	■	■	■	■	■	■	■	■	■	■	■	■	■	■	■	■	■	■	■	■	■
K8G□B(C)	■	■	■	■	■	■	■	■	■	■	■	■	■	■	■	■	■	■	■	■	■	■	■	■	■
K9G□B(C)	■	■	■	■	■	■	■	■	■	■	■	■	■	■	■	■	■	■	■	■	■	■	■	■	■
K9P□B(F)	■	■	■	■	■	■	■	■	■	■	■	■	■	■	■	■	■	■	■	■	■	■	■	■	■
K9P□BU K9P□BUF	■	■	■	■	■	■	■	■	■	■	■	■	■	■	■	■	■	■	■	■	■	■	■	■	■
K10H□B	■	■	■	■	■	■	■	■	■	■	■	■	■	■	■	■	■	■	■	■	■	■	■	■	■

■ モーターと同方向      □ モーターと逆方向

(表1) ギヤヘッドの出力軸回転方向

## ギヤヘッドを結合するときのトルク選定方法

■ ギヤヘッドを結合する際の出力トルクは、次式のとおりで。

$$T_G = T_M \times i \times \eta$$

- ・  $T_G$  : ギヤヘッドの出力軸トルク
- ・  $T_M$  : モーターのトルク
- ・  $i$  : ギヤヘッドの減速比
- ・  $\eta$  : ギヤヘッドの伝達

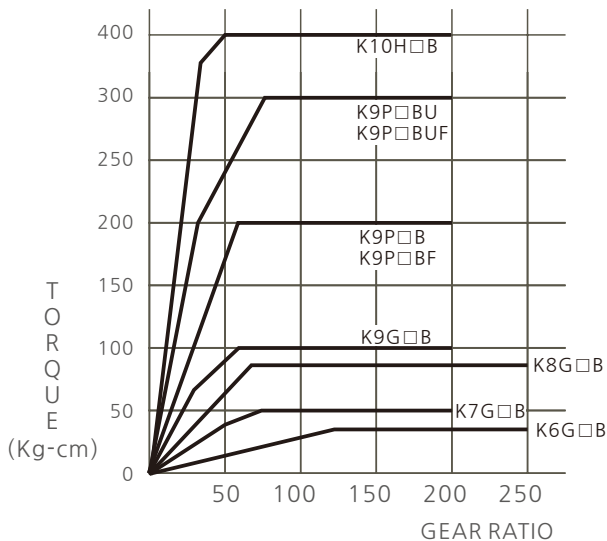
MODEL\減速比	3	3.6	5	6	7.5	9	10	12.5	15	18	20	25	30	36	40	50	60	75	90	100	120	150	180	200	250
K6G□B(C)	81%										73%					66%									
K7G□B(C)	81%										73%					66%									
K8G□B(C)	81%										73%					66%									
K9G□B(C)	81%										73%					66%									
K9P□B(F)	81%										73%					66%									
K9P□BU K9P□BUF	81%										73%					66%									
K10H□B	90%										86%					81%									

(表2) ギヤヘッドの伝達効率を参照



## V. ギヤヘッドの最大許容トルク

- ギヤヘッドの出力軸トルクは減速比に比例しますが歯車の材質など、他の条件によりギヤヘッドにかけられる許容トルクの大きさが限定されます。これを最大許容トルクといいます。これはギヤヘッドの大きさ、減速比により規定しています。
- 例えばインダクションモーター40Wと減速比1/180を結合した時のモーター定格トルクは2.6kg・cmなので  $T_G = T_M \times i \times \eta = 2.6 \times 180 \times 0.66 = 308.8 \text{kgf}\cdot\text{cm}$  になります。しかし計算上、308.8 kgf・cmといて下記(図1)のようにK9G180Bの最大許容トルクは100kg・cmに規定します。



(図1) GEARHEADの最大許容TORQUE

## VI. ギヤヘッドの寿命と SERVICE FACTOR

ギヤヘッドの寿命は通常軸を支持する方法によって決まりますが一般的には負荷が変動する場合が多いので負荷の種類によってサービスファクタの係数を用います。(表3)ご参照

### 定格寿命

ギヤヘッドは許容トルク以内で使うのであれば定格寿命がMETALベアリングタイプは5000Hzまで使用可能です。定格寿命というのとは次のような条件で運轉した場合、ギヤヘッド出力軸にモータートルクの伝達ができなくなりギヤヘッドが停止する前までの時間をいいます。

1. トルク：許容トルク以内
2. 負荷：負荷変動のなく一定な方向で運轉する負荷
3. 運轉時間：8Hr/1日運轉
4. ベアリング温度：METAL TYPE ----- 50℃  
BALL BEARING TYPE ----- 80℃

このような場合のサービスファクタをsf = 1といます。

BALL BEARING TYPEのGEAR HEADを一日に24時間運轉する場合 SERVICE FACTORは1.5になって寿命が1/1.5に減少することになります。

したがってSERVICE FACTORを考慮して、最大許容TORQUEが大きいMOTORとGEAR HEADを選定して使用してください。

負荷の種類	負荷の例
一般的負荷	コンベヤーベルト、比と方向で連続運轉時
軽衝撃負荷	頻繁な起動/運轉、CAM駆動
中衝撃負荷	REVERSIBLEモーターの頻繁な瞬時正逆運轉、瞬時停止
重衝撃負荷	トルクモーターによる頻繁な瞬時拘束

負荷の種類	SERVICE FACTOR		
	1日5時間	1日8時間	1日24時間
一般的負荷	0.8	1.0	1.5
軽衝撃負荷	1.2	1.5	2.0
中衝撃負荷	1.5	2.0	2.5
重衝撃負荷	2.0 ~ 2.5	2.5 ~ 3.0	3.0 ~ 3.5

(表3) サービスファクタと負荷の例

BALL BEARING TYPE	5,000 時間
METAL TYPE	2,000 時間

(表4) 標準寿命



## VII. OVERHANG荷重とTHRUST荷重

OVERHANGとは2個以上の所に支持する装置所を外れたところに加える荷重を言います。

- ギアヘッド出力軸から伝達機構にチェーン、歯車、ベルトなどを使う場合には必ず出力軸にOVERHANG荷重がかかります。(図4)
- OVERHANG荷重はギアヘッドに直接的に負荷として作用し、減速機の寿命に影響を及ぼします。
- OVERHANG荷重は次の式によって計算できます。

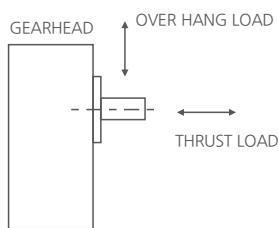
$$W = \frac{K \times T \times f}{r} \quad [\text{Kg}]$$

- ・ W : OVERHANG荷重 [kg]
- ・ K : 駆動方法による荷重係数(表5)ご参照
- ・ T : ギアヘッドの出力軸における伝達動力 [kg・cm]
- ・ f : サービスファクタ (表3)ご参照
- ・ r : 歯車、プーリーなどの有効半径 [cm]

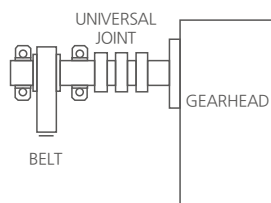
駆動の方法	K
CHAIN, SPROCKET	1
歯車	1.25
V-BELT	1.5
PLATE-BELT	2.5

表5) 駆動方法による荷重係数

- 算出したOVERHANG荷重の値が(表6)の許容値を超過して使うとベアリングも短期間に破損するし、出力軸の曲がりや繰り返し荷重による疲労破損を招きますのでご注意ください。
- そのような場合には(図5)のようにOVERHANG荷重に耐える構造に設けてください。
- また出力軸に直接負荷を繋げて使う場合には片持ちの荷重となるため取り付け位置はなるべくギアヘッドに近い側に寄せてください。
- 伝達機構にヘリカルギア、ウォームギアなどを使用する場合にはOVERHANG荷重と同時にスラスト荷重の許容値を超えないようご注意ください。



(図2)



(図3)

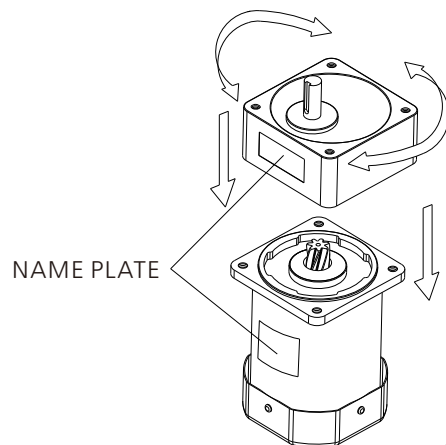
MODEL	GEAR RATIO	最大許容トルクTorque (Kgfcm)	許容OVERHANG荷重 (Kgf)	許容THRUST荷重 (Kgf)
K6G□B(C)	3~18	30	5	3
	20~250		12	
K7G□B(C)	3~18	50	8	4
	20~200		15	
K8G□B(C)	3~18	80	10	5
	20~250		20	
K9G□B(C)	3~18	100	25	10
	20~200		30	
K9P□B K9P□BF	3~10	200	40	15
	12.5~20		45	
	25~200		50	
K9P□BU K9P□BUF	3~10	300	40	20
	12.5~20			
	25~200			
K10H□B	3~36	400	55	20
	40~200		65	

(表6) 許容OVERHANG荷重と許容THRUST荷重

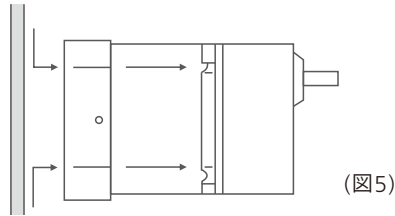
- ※ ご注意：最大許容トルクは減速比によって違います。  
許容OVERHANG荷重はSHAFT先端で10mmポイントにDATAです。  
各減速比に合う許容トルク内でお使いください。

## VIII. ギヤヘッドの組立方法

- モーターと減速機の組み付けは(図4)のように組み合わせ面を合わせて減速機を少しずつ回しながら行って下さい。組み合わせの際にモーターシャフトに無理に力を加えたりギアヘッド内部にぶつかったりするとギア損傷により異常音が発生し寿命が低下しますので特にご注意ください。
- モーターのギアヘッドを組み付けるときに付属品のボルトを使って組み合わせ面に隙間がないように組み付けてください。
- 冷却FANが取り付けられているモーターは吸入口が塞がらないようファンカバーから最小10cm以上確保してください。(図5を参照)



(図4)



(図5)



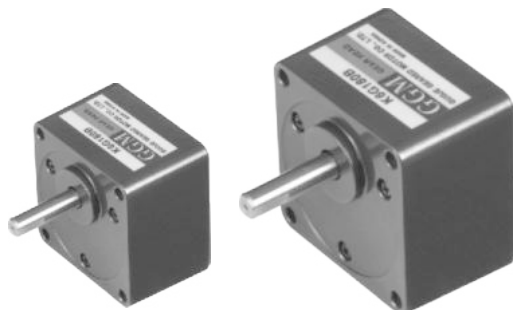
(図7)

## X. ギヤヘッドのタイプ別一覧表

GEAR HEAD SIZE	MOTOR	熱処理 有・無	BEARING TYPE			備考
			ALL BALL BEARING	BALL BEARING+ METAL BEARING	METAL BEARING	
□60mm	6W用	無	K6G□B	K6G□C	K6G□M	
□70mm	15W	無	K7G□B	K7G□C	K7G□M	
□80mm	25W	無	K8G□B	K8G□C	K8G□M	
	40W	有無	K9G□B	K9G□C	K9G□M	
□90mm	60W~200W	有	K9P□B	—	—	BOX TYPE
			K9P□BF	—	—	FLANGE TYPE
	60W~200W	有	K9P□BU	—	—	BOX TYPE
			K9P□BUF	—	—	FLANGE TYPE
□104mm	200W	有	K10H□B	—	—	

## XI. ギヤヘッドの固定方法

- ギヤヘッドの出力軸に負荷を固定するためキーみぞ加工と小さなギヤヘッドにはD-CUTが加工されています。(図6)ご参照



(図6)

- D-CUT加工の場合にD-CUT加工部に負荷が空回転しないよう固定用ボルトを使って確かに固定してください(図7)ご参照

- KEY溝の加工の場合は伝達器具であるチェーン、PULLEY、SPROCKETなどにKEY溝を加工して付属品KEYを使用して固定して下さい。(図9) (図10)ご参照
- ギヤヘッド軸に伝達器具を固定の際は衝撃を加えるとギヤヘッドの破損、寿命短縮の原因になりますので特にご注意ください。

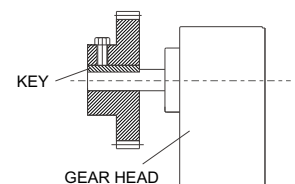
### KEY & KEY GROOVE



(図8)



(図9)



(図10)





# [許容負荷慣性]

## I. モーターの慣性負荷

- MOTORで慣性負荷をさせるときの運動方程式は以下の式のとおりです。

$$T = J a = J \cdot \frac{d\omega}{dt} = \frac{GD^2}{4g} \cdot \frac{d\omega}{dt} = \frac{2\pi}{60} = \frac{GD^2}{4g} \cdot \frac{dn}{dt}$$

- ・ T : TORQUE
- ・ J : 慣性モーメント
- ・  $\omega$  : 角速度
- ・ t : 時間
- ・ n : 回転速度
- ・  $GD^2$  : FLYWHEEL果 [ $GD^2 = 4J$ ]
- ・ g : 重力加速度 ( $g = 9.8[m/sec^2]$ )
- ・ a : 角加速度

- 誘導電動機の場合、モーターが回転し始めるときのトルクは回転速度によって変化します。

指導致から正速度までの平均を平均加速度トルクといい、一般的に使われています。

$GD^2$ という慣性負荷をt[sec]の間にn[r/min]まで加速するときに必要な平均加速トルク $T_A$ は。

$$T_A = \frac{GD^2}{37500} \times \frac{n}{t} \quad [Kgf \cdot cm] \text{ で求めます。}$$

## II. Flywheel効果[ $GD^2$ ]を求める方法

- ギアヘッドを繋げて負荷を得る場合に負荷の慣性をモーター軸に換算してモーターを選ばなければなりません。
- 負荷の種類により $GD^2$ の計算方法が違うため次の表に各種形状による $GD^2$ 計算式を示します。

	円板	中空軸
形状		
$GD^2$ 計算式	$GD^2 = 1/2 WD^3$ [kgf·cm <sup>2</sup> ] W : 質量 (kgf) D : 外径 (cm)	$GD^2 = 1/2 WD(D^2+d^2)$ [kgf·cm <sup>2</sup> ] W : 質量 (kgf) d : 内径 (cm) D : 外径 (cm)

	球	六面体
形状		
$GD^2$ 計算式	$GD^2 = 2/5 WD^2$ [kgf·cm <sup>2</sup> ] W : 質量 (kgf) D : 直径 (cm)	$GD^2 = 1/3 W(a^2+b^2)$ [kgf·cm <sup>2</sup> ] W : 質量 (kgf) a,b : 辺の長さ (cm)

	POLE	
形状		
$GD^2$ 計算式	$GD^2 = W(D^2/4 + l^2/3)$ [kgf·cm <sup>2</sup> ] W : 質量(kgf) D : 直径 (cm) l : 長さ (cm)	$GD^2 = 4/3 WL^2$ [kgf·cm <sup>2</sup> ] W : 質量 (kgf) L : 長さ (cm)

	任意の軸の $GD^2$
形状	
$GD^2$ 計算式	$GD^2 = GD^2 \times 4WS^2$ [kgf·cm] D : 直径(cm) _W : 質量(kgf) _S : 回転半径(cm)



	直線運動 (水平)	直線運動 (垂直)
形状		
GD <sup>2</sup> 計算式	$GD^2 = WD^2$ [kgf·cm <sup>2</sup> ] = $WV^2/\pi N^2$ V : コンベヤ速度 N : ドラム回転速度 W : コンベヤ上の重さ (kgf) D : ドラム外径 (BELT DRUM GD <sup>2</sup> は含まれていません)	$GD^2 = WD^2$ [kgf·cm <sup>2</sup> ] W : 質量 (Kgf) D : 外径 (cm)

	減速機	BALL SCREWの運転
形状		
GD <sup>2</sup> 算式	a軸で換算した全GD <sup>2</sup> $GD^2 a = GD^2 + (n_2/n_1) \times GD^2$ [kgf·cm <sup>2</sup> ] n <sub>1</sub> : a軸の回転速度 n <sub>2</sub> : b軸の回転速度 減速比は n <sub>1</sub> /n <sub>2</sub> (i > 1)	$GD^2 = GD^2 + WP^2/\pi$ [kgf·cm <sup>2</sup> ] GD <sup>2</sup> 1 : GD <sup>2</sup> of Ball Screw P : Ball Screwの Pitch (cm) W : テーブルと箱の総重量

- ブレーキモーターを使うときには負荷の慣性モーメントが停止時間、OVER RUN、停止精密度などに大きく影響を及ぼします。慣性モーメント Jと FLYWHEEL効果 GD<sup>2</sup>の関係は次の通りです。

$$GD^2 = 4gJ \text{ [Kgf·cm}^2\text{]}$$

- ・GD<sup>2</sup> : FLYWHEEL 効果
- ・J : 慣性モーメント

- またギヤヘッドなどで減速するときにモメント軸に換算したGD<sup>2</sup>は 1/(減速比)になります。

慣性モーメント Jと FLYWHEEL効果 GD<sup>2</sup>の関係は次の式の通りです。

$$GD_M = \frac{1}{i^2} \times GD_L^2 \text{ [kgf·cm}^2\text{]}$$

- ・GD<sub>M</sub> : モーター軸に換算したGD<sup>2</sup>
- ・GD<sub>L</sub><sup>2</sup> : ギヤヘッドに取り付けられた負荷のGD<sup>2</sup>
- ・i : ギヤヘッドの減速比

- 例えば、減速比が1/18のギヤヘッドを使い、負荷の慣性(GD<sub>L</sub><sup>2</sup>)が1000[kgf·cm<sup>2</sup>]である場合、モーター軸に換算すると

$$GD_M^2 = \frac{1}{18^2} \times 1000 = 3.1 \text{ [kgf·cm}^2\text{]}$$

- 慣性モーメントをSI単位に換算し、慣性モーメントは Iに表示して下記の式に換算します

$$I = \frac{GD^2}{4g} \text{ [kgf·cm}^2\text{]} \cdot g : \text{重力加速度 } 9.80655 \text{ [m/sec}^2\text{]}$$

※ モーター側における許容負荷慣性

SIZE	出力	モーター側における許容負荷慣性
		J (x10 <sup>-4</sup> Kg·cm <sup>2</sup> )
□ 60	6W	0.062
□ 70	15W	0.14
□ 80	15W, 25W	0.31
□ 90	40W	0.75
□ 90	60W	1.1
□ 90	90W, 120W, 150W	1.1
□ 90	180W, 200W	1.5
□ 104	200W	2

- ギヤヘッドの出力軸における許容負荷慣性は減速比に応じて下記の通りです。

$$\text{減速比 } 1/3 \sim 1/50 \text{ の場合 } GD_G^2 = GD_M^2 \times i^2$$

$$\text{減速比 } 1/3 \sim 1/50 \text{ の場合 } GD_G^2 = GD_M^2 \times 2500$$

- ・GD<sub>G</sub><sup>2</sup> : ギヤヘッド出力側の許容慣性
- ・GD<sub>M</sub><sup>2</sup> : モーター軸における許容慣性
- ・i : ギヤヘッドの減速比

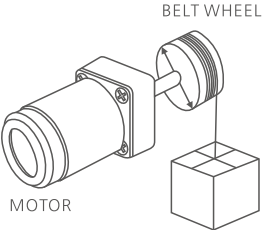
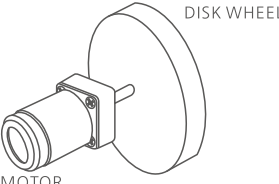
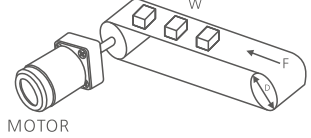
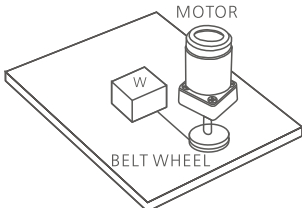
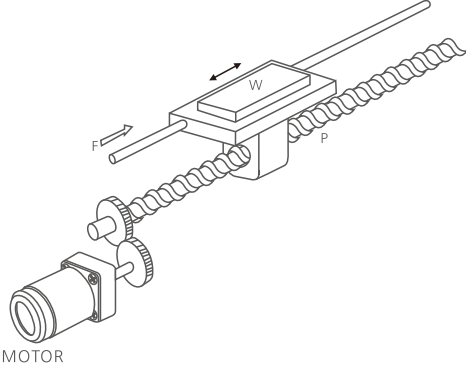


## [モータートルクの計算方法]

モーターの必要な容量を求める場合、下記の通りです。ここでは一般的な状態の基本式を表示します。従って実際には始動するときの加速、大きな瞬時負荷に要求する動力、または設計製作上の安全度、電圧変動による影響を考えてモーターを選ばなければなりません。

### ■ 負荷トルクの算定

安全のために負荷トルクはギヤヘッドの許容トルク以下でご使用ください。

1) 荷重を巻き上げる場合	2) 慣性体を駆動する場合	3) 接触面を水平に移動する場合
		
$T = \frac{1}{2} D \cdot W \text{ [kgf}\cdot\text{cm]}$	$T = \frac{GD^2}{37500} \times \frac{N}{t} \text{ [kgf}\cdot\text{cm]}$	$T = \frac{1}{2} D (F + \mu W) \text{ [kgf}\cdot\text{cm]}$
D : Drum 直径 [cm] W : 荷重 [Kgf]	N : 回転数 [rpm] GD <sup>2</sup> : フライホイール効果 [Kgf·cm <sup>2</sup> ] t : 時間 [sec]	D : Drum 直径 [cm] W : 負荷の重量 [Kgf] μ : 摩擦係数 F : 外力 [Kgf]
4) 接触面を水平に移動する場合	5) BALL SCREWを駆動する場合	
		
$T = \frac{1}{2} D \cdot \mu W \text{ [kgf}\cdot\text{cm]}$	$T = \frac{1}{2\pi} P \cdot (F + \mu W) \text{ [kgf}\cdot\text{cm]}$	
W : 荷重 [Kgf] μ : 摩擦係数 D : WHEEL 直径 [cm]	F : 外力 [Kgf] W : 負荷の重量 [Kgf] μ : 摺動面の摩擦係数 [0.05~0.2程度] P : BALL SCREWの LEAD [cm]	