

INDUCTION MOTOR

40W

□90mm

**LEAD WIRE TYPE
TERMINAL BOX TYPE**

K9IS40N□



K9IS40N□-T, T5



SPECIFICATIONS

40W 연속정격, 4극

Model		Voltage (V)	Frequency (Hz)	Current (A)	Start T. (N·m/kgf·cm)	Rated T. (N·m/kgf·cm)	Speed (rpm)	Condenser (μF)		
단상	K9I□40NJ(-T, -T5)	100	50	0.86	0.21/2.1	0.315/3.15	1250	12		
			60	0.84	0.22/2.2	0.255/2.55	1550			
	K9I□40NU(-T, -T5)	110	60	50	0.65	0.19/1.9	0.255/2.55	1550	8	
				60	0.68	0.2/2				
	K9I□40NL(-T, -T5)	200	50	50	0.4	0.22/2.2	0.315/3.15	1250	3	
				60	0.41		0.255/2.55	1550		
	K9I□40NC(-T, -T5)	220	50	50	0.38	0.24/2.4	0.315/3.15	1250	2.5	
				60	0.37		0.255/2.55	1550		
				230	50	0.4	0.26/2.6	0.315/3.15		1250
					60	0.38		0.255/2.55		1550
	K9I□40ND(-T, -T5)	240	50	0.39	0.2/2	0.3/3	1300	2		
	삼상	K9I□40NT(-T, -T5)	200	50	0.39	1/10	0.3/3	1300	-	
60				0.32	0.78/7.8	0.245/2.45	1600			
K9I□40NH(-T, -T5)		220	50	50	0.33	0.95/9.5	0.29/2.9	1350	-	
				60	0.31	0.78/7.8	0.245/2.45	1600		
		230	50	0.41	1/10	0.29/2.9	1350			
			60	0.32	0.83/8.3	0.245/2.45	1600			
K9I□40NM(-T, -T5)		380	50	50	0.18	1/10	0.29/2.9	1350	-	
				60		0.78/7.8	0.245/2.45	1600		
K9I□40NV(-T, -T5)		400	50	50	0.18	1.15/11.5	0.29/2.9	1350	-	
				60	0.19	0.88/8.8	0.245/2.45	1600		
K9I□40NQ(-T, -T5)		415	50	50	0.16	0.95/9.5	0.29/2.9	1350	-	
				60	0.14	0.72/7.2	0.245/2.45	1600		
K9I□40NZ(-T, -T5)	440	50	50	0.19	1/10	0.29/2.9	1350	-		
			60	0.16	0.79/7.9	0.245/2.45	1600			

* □ : SHAFT 형상 (S : STRAIGHT, G : PINION) * 기종 명 끝에 NU, NH, NH-T, NH-T5 품번은 UL규격 인증 제품입니다. UL FILE NO. E204632
* 삼상 380V이상 사양의 MOTOR는 INVERTER와의 조합에서는 사용 할 수 없습니다. MOTOR 권선의 절연이 열화되어 파손될 가능성이 있습니다.

RATED TORQUE OF GEARHEAD

● 50Hz

단위 = 상단 : N·m / 하단 : kgf·cm

Model Motor/ Gearhead	Speed(rpm) Ratio	500	416	300	250	200	166	150	120	100	83	75	60	50	41	37	30	25	20	16	15	12.5	10	8.3	7.5
		K9I□40N□(-T, -T5) K9G□B(C)	0.70 7.0	0.85 8.5	1.17 11.7	1.41 14.1	1.76 17.6	2.11 21.1	2.35 23.5	2.94 29.4	3.52 35.2	4.23 42.3	4.23 42.3	5.29 52.9	6.34 63.4	7.61 76.1	8.46 84.6	10 100	10 100	10 100	10 100	10 100	10 100	10 100	10 100

● 60Hz

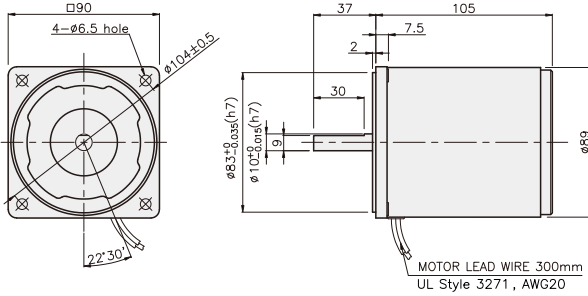
단위 = 상단 : N·m / 하단 : kgf·cm

Model Motor/ Gearhead	Speed(rpm) Ratio	600	500	360	300	240	200	180	144	120	100	90	72	60	50	45	36	30	24	20	18	15	12	10	9
		K9I□40N□(-T, -T5) K9G□B(C)	0.60 6.0	0.71 7.1	0.99 9.9	1.19 11.9	1.49 14.9	1.79 17.9	1.98 19.8	2.48 24.8	2.98 29.8	3.57 35.7	3.57 35.7	4.47 44.7	5.36 53.6	6.43 64.3	7.14 71.4	8.04 80.4	10 100	10 100	10 100	10 100	10 100	10 100	10 100

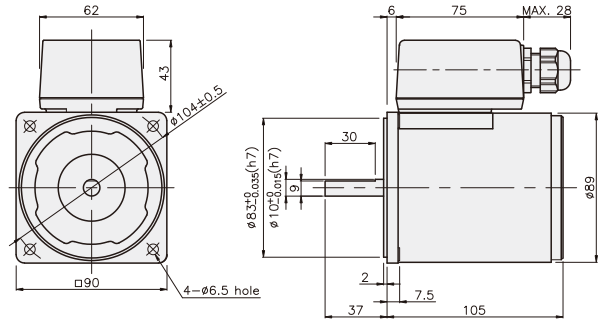
- * GEARHEAD-DECIMAL GEARHEAD는 별매입니다.
- * GEARHEAD의 품명중 □에는 감속비가 들어갑니다.
- * 색이 MOTOR와 같은 방향, 그 외에는 반대 방향입니다.
- * 표의 감속비보다 더 감속하고자 할 경우는 GEARHEAD와 MOTOR 사이에 감속비 10의 DECIMAL GEARHEAD를 설치할 수 있습니다. 이 경우의 허용 TORQUE는 10 N·m / 100 kgf·cm 입니다.
- * 회전수는 MOTOR의 동기 회전수 (50 Hz : 1500 rpm, 60 Hz : 1800 rpm)를 기준으로 하여 감속비로 나누어서 계산하였습니다. 실제의 회전수는 부하의 크기에 따라서 표시된 수치보다 2~20% 적습니다.

DIMENSIONS

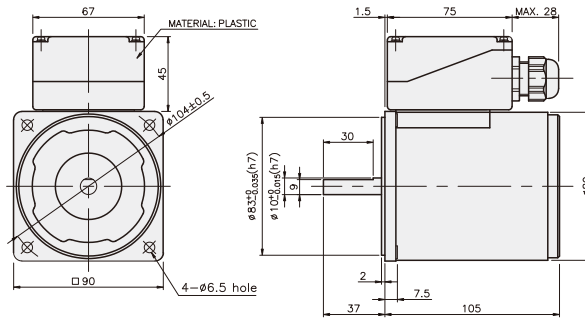
K9IS40N□



K9IS40N□-T

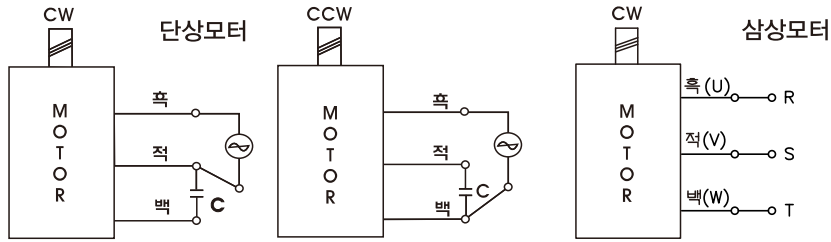


K9IS40N□-T5



CONNECTION DIAGRAMS

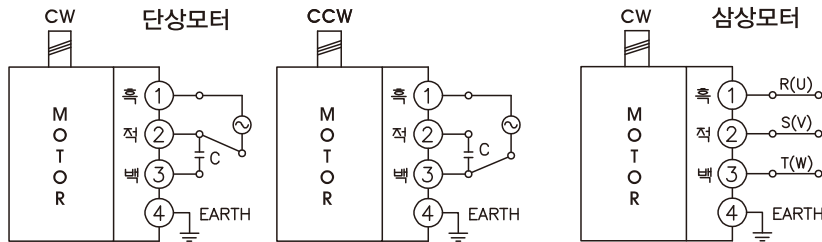
K9IS40N□



회전방향은 출력축에서 볼 경우

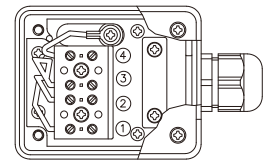
CCW는 U,V,W중 2선을 바꾸어 결선

K9IS40N□-T

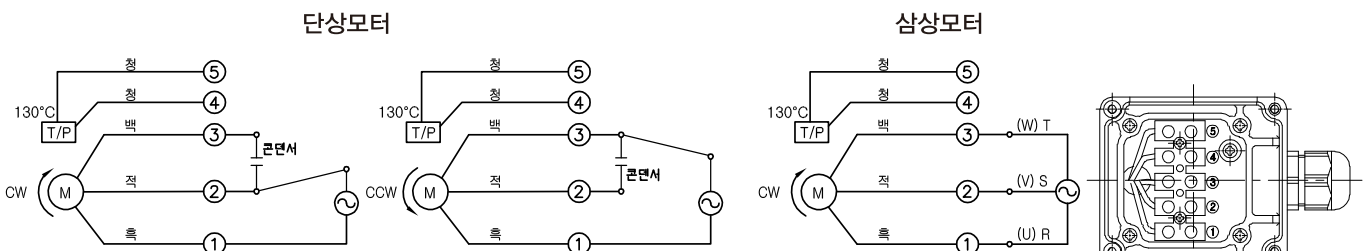


회전방향은 출력축에서 볼 경우

CCW는 U,V,W중 2선을 바꾸어 결선

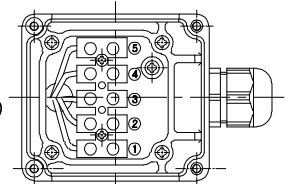


K9IS40N□-T5



회전방향은 출력축에서 볼 경우

CCW는 U,V,W중 2선을 바꾸어 결선



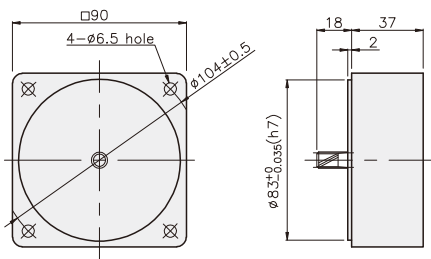
GEARHEAD

DIMENSIONS

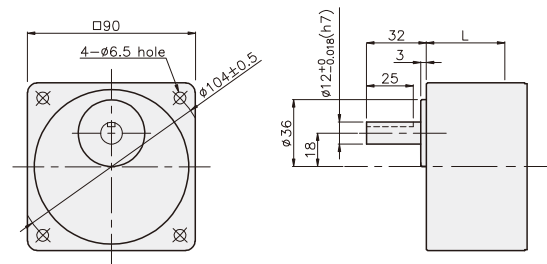
K9G□B(C)



DECIMAL GEARHEAD
K9G10BX



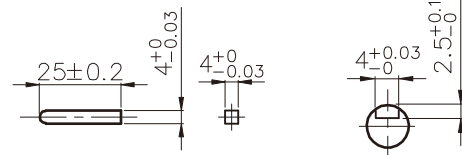
GEARHEAD
K9G□B(C)



KEY SPEC

• KEY

• KEY GROOVE



GEARHEAD

DIMENSIONS

K9IG40N□ + K9G□B(C)



K9IG40N□-T(T5) + K9G□B(C)



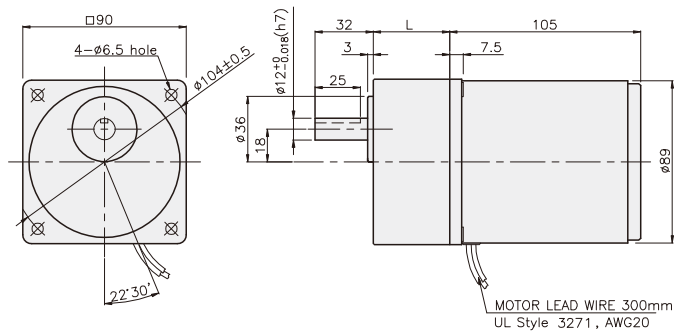
치수도표

품번	L	적용기종	취부 BOLT
01	42	K9G3~18B(C)	M6 P1,0 X 65
02	60	K9G20~200B(C)	M6 P1,0 X 80
03	37	K9G10BX	M6 P1,0 X 120

무게

PART	WEIGHT(kg)	
MOTOR	2,36	
DECIMAL GEARHEAD	0,60	
GEAR HEAD	K9G3~18B(C)	0,78
	K9G20~40B(C)	1,04
	K9G50~200B(C)	1,14

K9IG40N□ + K9G□B(C)



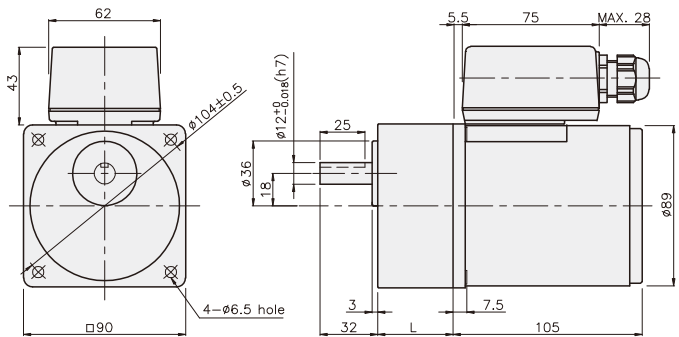
치수도표

품번	L	적용기종	취부 BOLT
01	42	K9G3~18B(C)	M5 P1,0 X 65
02	60	K9G20~200B(C)	M5 P1,0 X 80
03	37	K9G10BX	M5 P1,0 X 120

무게

PART	WEIGHT(kg)	
MOTOR	2,52	
DECIMAL GEARHEAD	0,60	
GEAR HEAD	K9G3~18B(C)	0,78
	K9G20~40B(C)	1,04
	K9G50~200B(C)	1,14

K9IG40N□-T + K9G□B(C)



치수도표

품번	L	적용기종	취부 BOLT
01	42	K9G3~18B(C)	M5 P1,0 X 65
02	60	K9G20~200B(C)	M5 P1,0 X 80
03	37	K9G10BX	M5 P1,0 X 120

무게

PART	WEIGHT(kg)	
MOTOR	2,52	
DECIMAL GEARHEAD	0,60	
GEAR HEAD	K9G3~18B(C)	0,78
	K9G20~40B(C)	1,04
	K9G50~200B(C)	1,14

K9IG40N□-T5 + K9G□B(C)

