

[MODEL CODING SYSTEM]



GEARHEAD

K	8	G	100	B	F
INITIAL K-SERIES	FLANGE SIZE 6 60 X 60 7 70 X 70 8 80 X 80 9 90 X 90	GEAR TYPE G GENERAL P POWERFUL H HIGH STRENGTH	RATIO 3 1/3 5 1/5 : : 250 1/250	BEARING B BALL BEARING M METAL C COMPOUND	SHAFT TYPE NON BOX TYPE F FLANGE U ULTRA BOX UF ULTRA FLANGE RH RIGHT ANGLE (HOLLOW SHAFT) RS RIGHT ANGLE (SOLID SHAFT)

DECIMAL GEARHEAD

K	8	G	10	B	X
INITIAL K-SERIES	FLANGE SIZE 6 60 X 60 7 70 X 70 8 80 X 80 9 90 X 90	GEAR TYPE G GENERAL P POWERFUL	RATIO 10 1/10	BEARING B BALL BEARING	SHAFT TYPE X DECIMAL

CONTROLLER (AC MOTOR SPEED CONTROLLER)

G	U	A	-	C	-	6	A
INITIAL G-SERIES	CONTROLLER TYPE U UNIT TYPE P PLUG IN TYPE S Slow Start Slow Stop N Non Slow Start Slow Stop	DISPLAY D DIGITAL TYPE A ANALOG TYPE S SEMI DIGITAL TYPE	VOLTAGE J 1Ø 100V 50/60Hz U 1Ø 110V 60Hz 1Ø 115V 60Hz L 1Ø 200V 50/60Hz C 1Ø 220V 50/60Hz 1Ø 230V 50/60Hz D 1Ø 240V 50Hz	OUTPUT NON SOCKET TYPE 6 6W 15 15W 25 25W 40 40W 60 60W 90 90W 120 120W 180 180W	FREQUENCY NON 50Hz & 60Hz A 50Hz B 60Hz		



[INDUCTION MOTOR 特徴]

I. INDUCTION MOTORの特徴

- インダクションモーターは使用電源により単相モーターと三相モーターに区分されます。

単相モーターには主にコンデンサ運転型誘導電動機 (CONDENSER RUN INDUCTION MOTOR)が使われていますが、

起動時間だけでなく、運転中にも常に補助巻線にコンデンサを使います。一般的に起動トルクは高くありませんが、

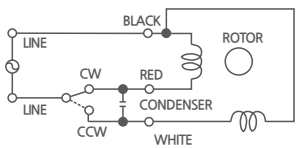
構造が簡単で信性が高いです。結線も簡単で家庭および工場でするのにも適合です。

- 単相インダクションモーターを使う際には必ずモーター付属のコンデンサをモーター名板に表示されている容量を合わせてお使いください。

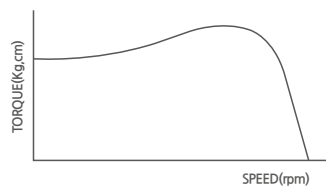
単相インダクションモーターは回転中に回転方向を切り替えようとしても回転方向と逆方向のトルクを発生しているため慣性負荷の場合には負荷を短い時間に逆転させるのは不可能なので、一応モーターを停止させた後に回転方向を変えてください。

- 単相モーターの電源はJ(100V 50/60Hz) U(115V 60Hz) L(200V 50/60Hz) C(220V 60Hz, 230V 50/60Hz)で設計しています。

CIRCUIT DIAGRAM



SPEED-TORQUE CURVE

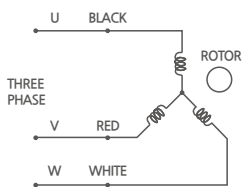


(図1)

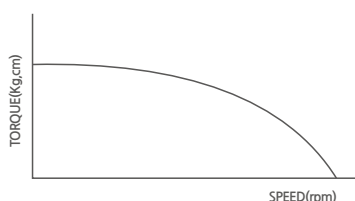
- 三相モーターは電源に3線を繋げて使いますので単相モーターに比べ結線が簡単で効率と信性が高くてもまた起動特性もよいです動力では三相モーターが汎用モーターに多く使われます。

- 三相モーターの電源はH(440/460V 50/60Hz) M(380V 50/60Hz), Z(440V 50/60Hz)で設計しています。

CIRCUIT DIAGRAM



SPEED-TORQUE CURVE



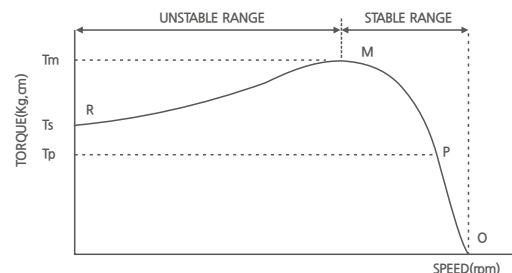
(図2)

- 連続定格で使うように設計しています。
- 一方的運転で使うように設計しています。
- 負荷の大きさによりモーターの定格回転数は変わります。
- 速度制御が必要でない用途に使います。
- 絶縁等級のB種を採擇しています。ただし、UL用モーターはA種です。

II. 回転数とトルクの特徴

- 電圧が一定な場合、回転数とトルクの関係は(図3)の通りです。無負荷の場合には同期回転数と同じく回転しますが、
- 負荷が増加することにより回転数は落ちながらトルクTLまで到達します。この地点までが安全領域です。負荷がもっと増加してTM地点を越えるとモーターのトルクが不安全領域に行くのでモーターが停止し、拘束電流が流れるようになり高温の熱が発生、モーターが焼損する恐れがあります。従って安全領域区間で負荷地点で使わなければ安全運転ができません。

SPEED-TORQUE CURVE



(図3)

III. 電圧特性とコンデンサの特徴

- 電圧特性はモーターへの認可電圧トルク特性変化を表したことです。
- インダクションモーターのトルクは一般的に電圧の二乗に比例して変化します。
- コンデンサ容量によってもトルク特性は変化します。コンデンサ容量を大きくすると起動トルク、停動トルクは増加しますが容量が2.5~3倍になると運転トルクは減少し、起動トルクも増加しなくなります。
- インダクションモーターのトルクが足りない場合にはトルクを増加させるために簡単な方法で電圧やコンデンサの容量を増加させて使うことができます。

このような場合にはモーターの損失入力が増加し、温度上昇が急激に高くなるのでできれば出荷状態でそのまま使うことをお勧めします。



[TERMINAL BOX TYPE MOTORの特徴]

I. TERMINAL BOX TYPE MOTORの特徴

- たんしボックスによりモーターの口出線など充電部が密閉して埃、水分などを保護します。
- 従って耐環境性が大事にされるところに使用します。
- 当社のT TYPE TERMINAL BOX MOTORの機器保護構造に体する等級はIP54になっています。
- コンパクトな設計になっています。
- GROUND端子が付着されています。但し、TYPE(6~15W)の端子 INDUCTION MOTORは接地がTERMINAL BOX内部に接地されていません。
- 配管に便利な構造になっていて結線時作業性が優れていてケーブルがしっかり固定されてケーブル取替後の引張力が高いです。
- TERMINAL BOX COVERはPC樹脂になっていて絶縁性および強度の面で優れた製品です。
- T TYPEのTERMINAL BOXは安全性が高いものを使用しています。
- 使っているLEAD WIREはAWG NO.24~NO.10(0.25mm²~4.0mm²)をお使いください。この際、LEAD WIRE脱皮長さは8mmにしてください。

II. MOTORの一般仕様

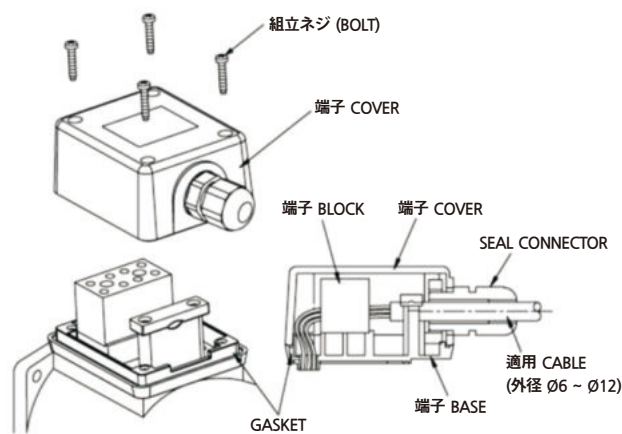
GENERAL SPECIFICATION OF INDUCTION MOTORS

項目	仕様
絶縁抵抗	常温、常湿でモーターを定格運転したあと、モーターのコイルとモーターケースをDC 500V MEGGERで測定して100kΩ以上であること
絶縁耐圧	常温、常湿でモーターを定格運転したあと、モーターのコイルとモーターケースを1500V 50/60HzのRM電圧を1分間認可して異常のないこと
温度上昇	モーターを定格に運転したあと、温度計法で測定して温度上昇値(ΔT)がA種65°C E種75°C B種85°C以下であること
絶縁等級	E種(120°C), B種(130°C) UL規格認証品はA種(105°C)
過熱保護装置	THERMAL PROTECTOR 内蔵(自動復帰型) : 解放130°C±5°C 復帰82°C±15°C
使用温度	-10°C~+50°C
使用湿度	85% 以下 (結露のない所)

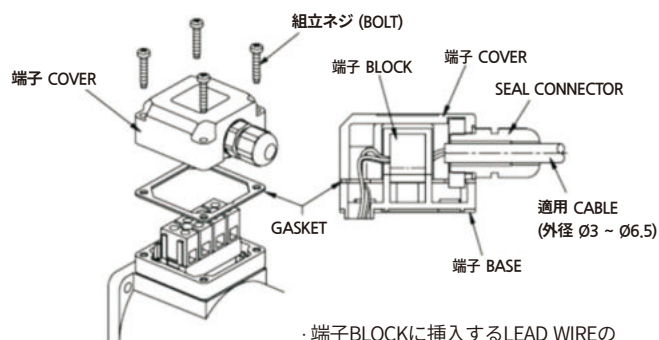
III. ターミナルボックス構造

(1) TERMINAL BLOCK BOX TYPE (T TYPE)

- □80 25W ~ □90 200W



- □60 6W ~ □70 15W



・端子BLOCKに挿入するLEAD WIREの脱皮の長さは5~8mmにしてください。