

INDUCTION MOTOR

40W

□90mm

LEAD WIRE TYPE
TERMINAL BOX TYPE

K9IS40N□



K9IS40N□-T, T5



SPECIFICATIONS

40W 連続定格、4極

Model		Voltage (V)	Frequency (Hz)	Current (A)	Start T. (N·m/kgf·cm)	Rated T. (N·m/kgf·cm)	Speed (rpm)	Condenser (μF)
K9I□40NJ(-T, -T5) K9I□40NU(-T, -T5) K9I□40NL(-T, -T5) K9I□40NC(-T, -T5) K9I□40ND(-T, -T5) K9I□40NT(-T, -T5) K9I□40NH(-T, -T5) K9I□40NH(-T, -T5) K9I□40NM(-T, -T5) K9I□40NV(-T, -T5) K9I□40NQ(-T, -T5) K9I□40NZ(-T, -T5)	単相	100	50	0.86	0.21/2.1	0.315/3.15	1250	12
			60	0.84	0.22/2.2	0.255/2.55	1550	
		110	60	0.65	0.19/1.9	0.255/2.55	1550	8
				0.68	0.2/2			
		200	50	0.4	0.22/2.2	0.315/3.15	1250	3
			60	0.41		0.255/2.55	1550	
	220	50	0.38	0.24/2.4	0.315/3.15	1250	2.5	
			0.37		0.255/2.55	1550		
	230	50	0.4	0.26/2.6	0.315/3.15	1250		
		60	0.38		0.255/2.55	1550		
	240	50	0.39	0.2/2	0.3/3	1300	2	
	三相	200	50	0.39	1/10	0.3/3	1300	-
60			0.32	0.78/7.8	0.245/2.45	1600		
220		50	0.33	0.95/9.5	0.29/2.9	1350	-	
		60	0.31	0.78/7.8	0.245/2.45	1600		
230		50	0.41	1/10	0.29/2.9	1350	-	
		60	0.32	0.83/8.3	0.245/2.45	1600		
380	50	0.18	1/10	0.29/2.9	1350	-		
	60		0.78/7.8	0.245/2.45	1600			
400	50	0.18	1.15/11.5	0.29/2.9	1350	-		
	60	0.19	0.88/8.8	0.245/2.45	1600			
415	50	0.16	0.95/9.5	0.29/2.9	1350	-		
	60	0.14	0.72/7.2	0.245/2.45	1600			
440	50	0.19	1/10	0.29/2.9	1350	-		
	60	0.16	0.79/7.9	0.245/2.45	1600			

* □ : シャフト形状 (S : STRAIGHT, G : PINION) * 製品名の末尾にNU, NH, NH-T, NH-T5品番はUL規格認証製品です。UL FILE NO. E204632
* 三相380V以上の仕様のMOTORはINVERTERとの組み合わせでは使用できません。MOTOR巻線の絶縁が劣化して破損する可能性があります。

RATED TORQUE OF GEARHEAD

● 50Hz

単位 = 上段 : N·m / 下段 : kgf·cm

Model Motor/ Gearhead	Speed(rpm)	500	416	300	250	200	166	150	120	100	83	75	60	50	41	37	30	25	20	16	15	12.5	10	8.3	7.5
	Ratio	3	3.6	5	6	7.5	9	10	12.5	15	18	20	25	30	36	40	50	60	75	90	100	120	150	180	200
K9I□40N□(-T, -T5) K9G□B(C)	0.70	0.85	1.17	1.41	1.76	2.11	2.35	2.94	3.52	4.23	4.23	5.29	6.34	7.61	8.46	10	10	10	10	10	10	10	10	10	10
	7.0	8.5	11.7	14.1	17.6	21.1	23.5	29.4	35.2	42.3	42.3	52.9	63.4	76.1	84.6	100	100	100	100	100	100	100	100	100	100

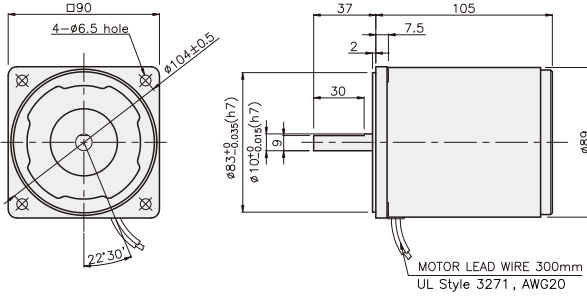
● 60Hz

単位 = 上段 : N·m / 下段 : kgf·cm

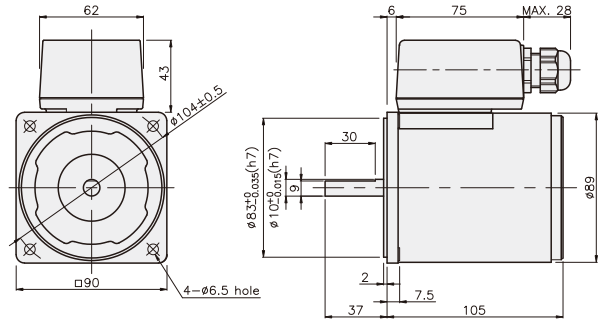
Model Motor/ Gearhead	Speed(rpm)	600	500	360	300	240	200	180	144	120	100	90	72	60	50	45	36	30	24	20	18	15	12	10	9
	Ratio	3	3.6	5	6	7.5	9	10	12.5	15	18	20	25	30	36	40	50	60	75	90	100	120	150	180	200
K9I□40N□(-T, -T5) K9G□B(C)	0.60	0.71	0.99	1.19	1.49	1.79	1.98	2.48	2.98	3.57	3.57	4.47	5.36	6.43	7.14	8.04	10	10	10	10	10	10	10	10	10
	6.0	7.1	9.9	11.9	14.9	17.9	19.8	24.8	29.8	35.7	35.7	44.7	53.6	64.3	71.4	80.4	100	100	100	100	100	100	100	100	100

* GEARHEAD・DECIMAL GEARHEADは別売です。
* GEARHEADの品名の中 □ には 減速比が入ります。
* ■ 色がMOTORと同じ方向、その以外は反対方向です。
* 表の減速比よりもっと減速しようとする場合には、ギアヘッドとモーターの間に減速比10のDECIMAL GEARHEADを設置することが可能です。この場合許容トルクは10N·m/100kgf·cmです。
* 回転数はMOTORの動機回転数(50Hz:1500rpm, 60Hz:1800rpm)を基準にして減速比に割って計算しました。実際に回転数は負荷の大きさによって表示される数値より2~20%小さいです。

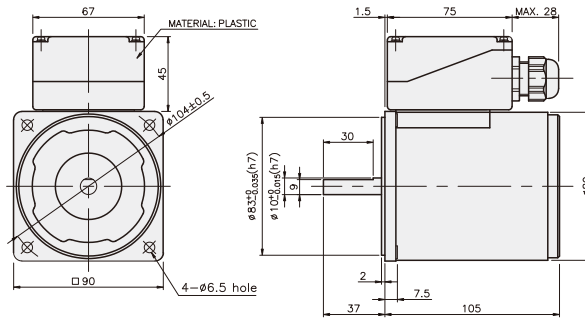
K9IS40N□



K9IS40N□-T

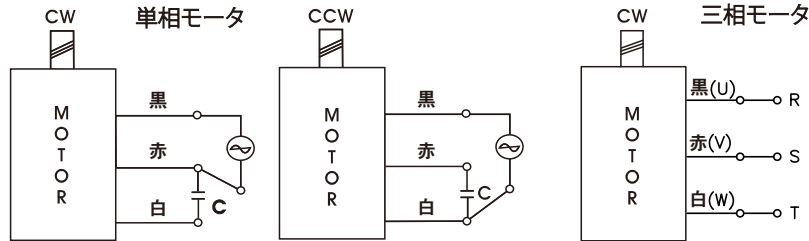


K9IS40N□-T5



CONNECTION DIAGRAMS

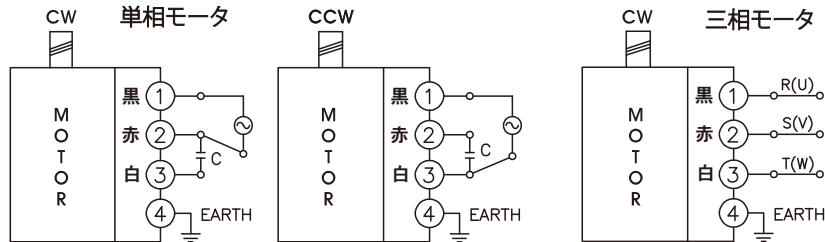
K9IS40N□



回転方向は出力軸から見た場合

CCWはU、V、Wのうち2線を変えて結線

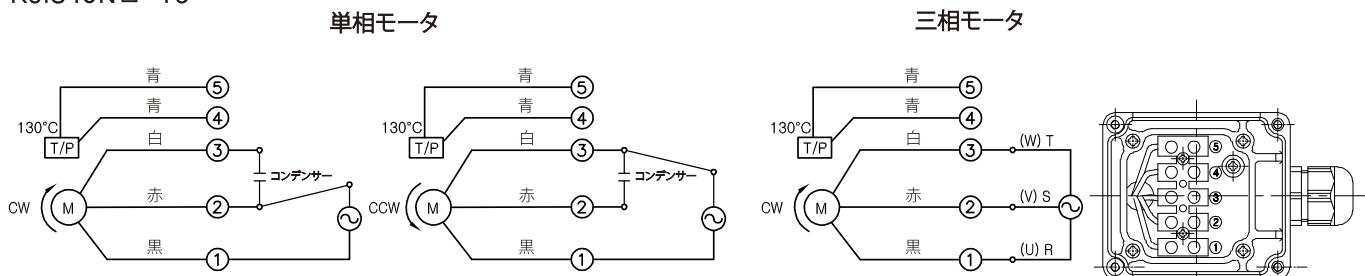
K9IS40N□-T



回転方向は出力軸から見た場合

CCWはU、V、Wのうち2線を変えて結線

K9IS40N□-T5



回転方向は出力軸から見た場合

CCWはU、V、Wのうち2線を変えて結線

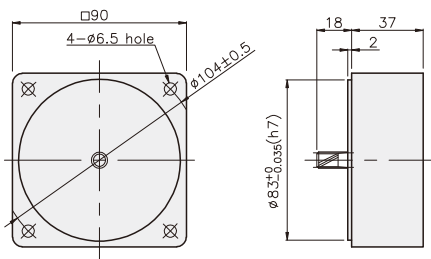
GEARHEAD

DIMENSIONS

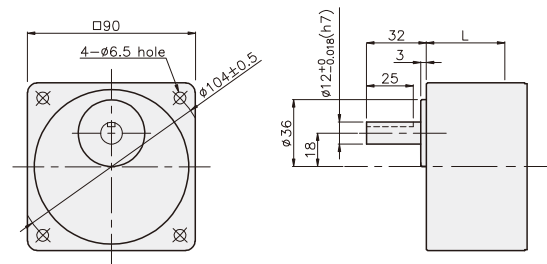
K9G□B(C)



DECIMAL GEARHEAD
K9G10BX



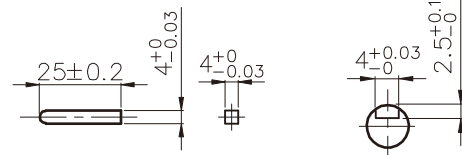
GEARHEAD
K9G□B(C)



KEY SPEC

• KEY

• KEY GROOVE



GEARHEAD DIMENSIONS

K9IG40N□ + K9G□B(C)



K9IG40N□-T(T5) + K9G□B(C)



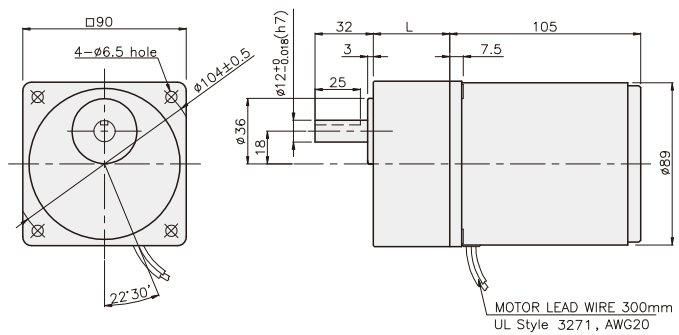
寸法図表

品番	L	適用機種	取付BOLT
01	42	K9G3~18B(C)	M6 P1,0 X 65
02	60	K9G20~200B(C)	M6 P1,0 X 80
03	37	K9G10BX	M6 P1,0 X 120

重さ

PART		WEIGHT(kg)
MOTOR		2,36
DECIMAL GEARHEAD		0,60
GEAR HEAD	K9G3~18B(C)	0,78
	K9G20~40B(C)	1,04
	K9G50~200B(C)	1,14

K9IG40N□ + K9G□B(C)



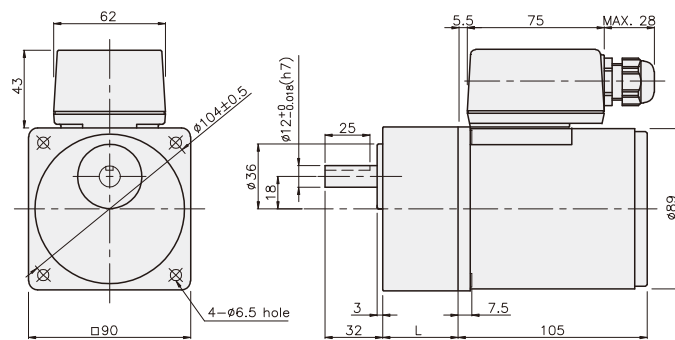
寸法図表

品番	L	適用機種	取付BOLT
01	42	K9G3~18B(C)	M5 P1,0 X 65
02	60	K9G20~200B(C)	M5 P1,0 X 80
03	37	K9G10BX	M5 P1,0 X 120

重さ

PART		WEIGHT(kg)
MOTOR		2,52
DECIMAL GEARHEAD		0,60
GEAR HEAD	K9G3~18B(C)	0,78
	K9G20~40B(C)	1,04
	K9G50~200B(C)	1,14

K9IG40N□-T + K9G□B(C)



寸法図表

品番	L	適用機種	取付BOLT
01	42	K9G3~18B(C)	M5 P1,0 X 65
02	60	K9G20~200B(C)	M5 P1,0 X 80
03	37	K9G10BX	M5 P1,0 X 120

重さ

PART		WEIGHT(kg)
MOTOR		2,52
DECIMAL GEARHEAD		0,60
GEAR HEAD	K9G3~18B(C)	0,78
	K9G20~40B(C)	1,04
	K9G50~200B(C)	1,14

K9IG40N□-T5 + K9G□B(C)

