

LUXE Bidet®

MANUEL D'UTILISATION



Modèle : NEO 320 Plus

Merci d'avoir choisi LUXE Bidet®. Ce manuel contient des informations importantes concernant votre bidet. Avant d'utiliser l'appareil, veuillez lire attentivement ce manuel et conservez-le pour référence future.

TABLE DES MATIÈRES

INFORMATIONS SUR LE PRODUIT

Caractéristiques	page 1
Les avantages	page 5
Spécifications	page 6
Dimensions du bidet	page 6
Liste des pièces	page 7

INSTALLATION DU PRODUIT

Avant l'installation	page 8
Installation standard	page 10
Installation avec un siège LUXE Bidet	page 18

FONCTIONNEMENT DU PRODUIT

Dépannage	page 26
FAQ	page 29

GARANTIE	page 31
-----------------------	---------

CONTACT	page 32
----------------------	---------

INFORMATIONS SUR LE PRODUIT

CARACTÉRISTIQUES

Contrôles simples et pratiques

Avec des fonctions clairement définies, le bidet peut être facilement utilisé par des utilisateurs de tous âges, y compris les enfants et les personnes âgées. Le NEO 320 Plus possède également un réglage de température pour un confort ultime.



Fonctions du NEO 320 Plus

1 Rinçage arrière

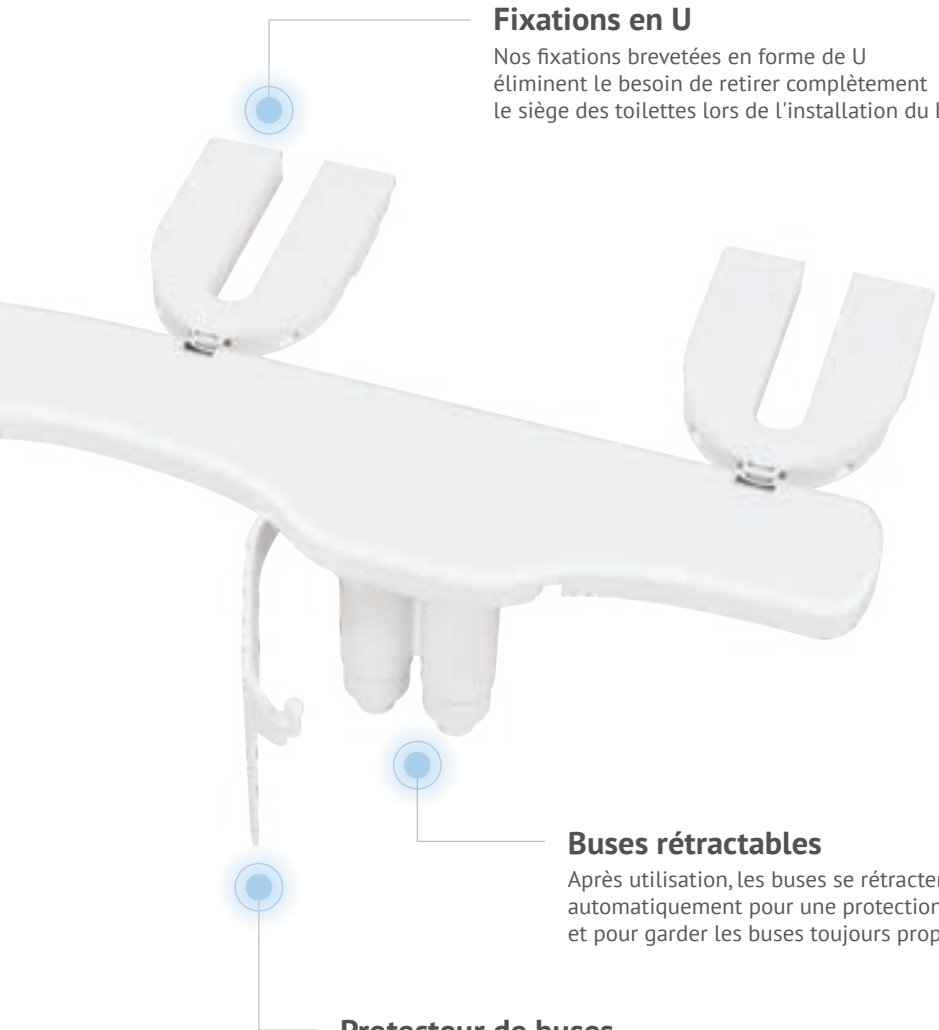
Le NEO 320 Plus dispose d'une buse qui nettoie l'arrière avec un jet d'eau réglable, réduisant le besoin de papier toilette tout en offrant un meilleur nettoyage.

2 Rinçage avant

Ce bidet dispose également d'une buse dédiée et plus inclinée qui nettoie les zones sensibles avec un débit d'eau plus doux. Idéal lors des cycles mensuels et fortement recommandé aux nouvelles mères ou aux futures mères.

3 Nettoyage de buses

Une fonction de nettoyage qui diffuse de l'eau à la fois sur les buses et le protecteur de buses pour un nettoyage complet et facile, avant et après utilisation.



Fixations en U

Nos fixations brevetées en forme de U éliminent le besoin de retirer complètement le siège des toilettes lors de l'installation du bidet.

Buses rétractables

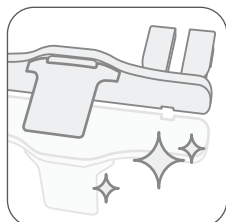
Après utilisation, les buses se rétractent automatiquement pour une protection hygiénique et pour garder les buses toujours propres.

Protecteur de buses

Assure une protection supplémentaire en cachant les buses, tout en permettant un accès facile pour les nettoyer manuellement au besoin.

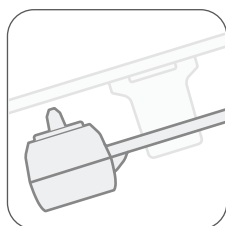
INFORMATIONS SUR LE PRODUIT

CARACTÉRISTIQUES (suite)



Nettoyez facilement les zones difficiles

Cette caractéristique innovante vous permet de nettoyer plus facilement la toilette et le bidet en donnant un accès rapide à l'arrière de la cuvette et des buses du bidet. Il suffit de soulever le bidet au niveau des charnières (similaire à la façon dont vous soulevez votre siège de toilette) et de nettoyer.

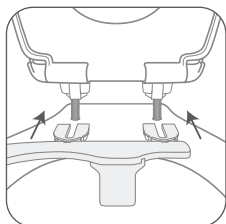
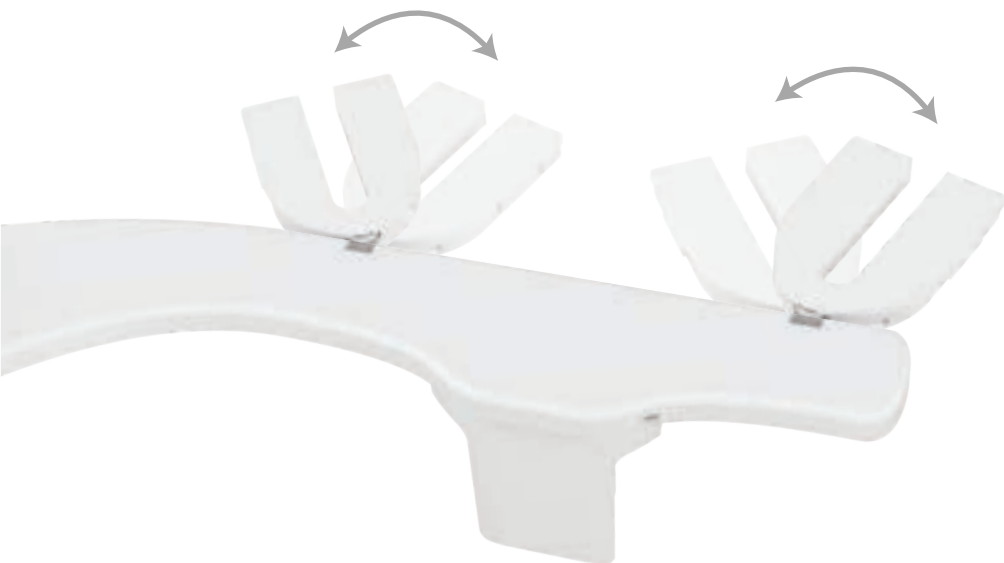


Look moderne et épuré

Le NEO Plus est plus fin et plus facile à nettoyer que les modèles précédents.

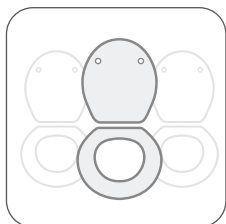
INFORMATIONS SUR LE PRODUIT

CARACTÉRISTIQUES (suite)



Installation simplifiée

Nos fixations en forme de U éliminent le besoin de retirer le siège des toilettes lors de l'installation du bidet. Faites simplement glisser les fixations dans les charnières du siège de toilette et resserrez les boulons.



Compatibilité accrue

Les fixations en forme de U sont compatibles avec un plus large éventail de sièges de toilettes et facilitent également le réglage de l'emplacement du bidet, même après l'installation.

INFORMATIONS SUR LE PRODUIT

LES AVANTAGES



Protège les forêts

L'utilisation d'un bidet permet d'éviter la coupe d'arbres pour la fabrication du papier de toilette.



Plus hygiénique

L'eau nettoie mieux et évite les irritations que peut provoquer le papier.



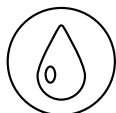
Moins d'entretien des fosses septiques

Réduit le besoin de vider les fosses septiques.



Bon pour le portefeuille

L'achat d'un bidet est rentabilisé grâce aux économies en papier de toilette.



Économie d'eau et d'énergie

Un bidet est un investissement éco-responsable.



Installation simple et rapide

S'installe en moins de 30 minutes. Fonctionne mécaniquement, sans électricité.



Hygiène féminine

Une solution bénéfique qui soulage pendant les menstruations, les infections urinaires, une grossesse ou après un accouchement.



Intimité, confort et dignité

Améliore l'autonomie et augmente l'indépendance à la salle de bain pour les personnes âgées, à mobilité réduite ou ayant d'autres besoins médicaux.

**Une fois que vous aurez testé un bidet,
vous ne voudrez plus revenir en arrière!**

INFORMATIONS SUR LE PRODUIT

SPÉCIFICATIONS

UPC: 859216005688

Taille de la boîte : 17.6 x 7.1 x 4"

Poids de la boîte : 2.39 lbs

Type de connexion : Eau froide et eau chaude

Contrôle de la pression d'eau : Levier chromé

Sélection de la fonction : Bouton chromé

Buses : Double

Matériau du corps du bidet : ABS

Matériau de l'intérieur du bidet : Nylon avec fibre de verre

Pièces : Adaptateur en T d'eau froide 7/8" x 3/8", tuyau d'eau froide 3/8" x 3/8", adaptateur en T d'eau chaude 3/8" x 8mm, tuyau en PU de 8 mm, bouchon pour l'eau chaude en plastique

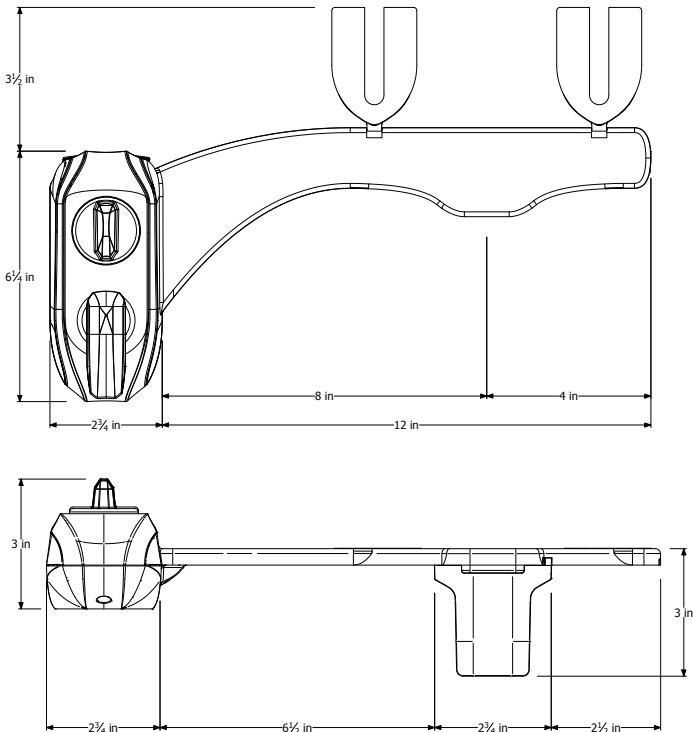
Valve : Métal-céramique

Pression nécessaire : 50+/-20 psi

Certifications : ASME A11218.1-2012/CSA, ASME A112.4.2-2009

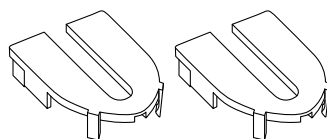
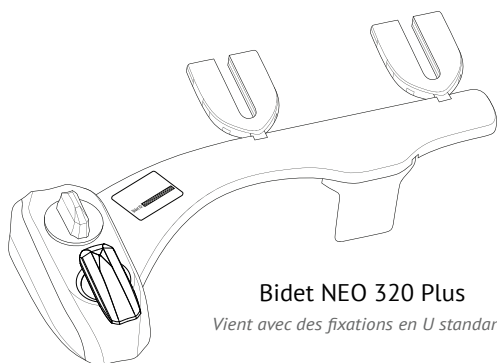
Lieu de fabrication : Chine

Dimensions du bidet :



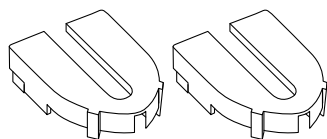
INFORMATIONS SUR LE PRODUIT

Liste des pièces



2 dessus de fixations pour siège LUXE

SKU: LuxeHingeCovers



2 dessus de fixations épais

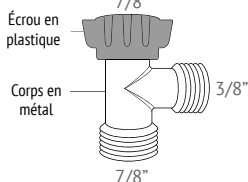
SKU: TallHingeCovers

Les dessus de fixations pour siège LUXE sont compatibles avec les sièges LUXE. Voir page 17 (Étape 4). Les dessus de fixations épais peuvent régler des problèmes de compatibilité de sièges. Pour plus de détails, voir le site luxe.to/seatsupport (anglais).



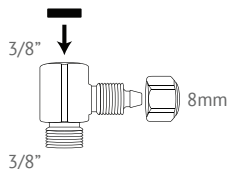
Rondelle de caoutchouc

NOTE : Le connecteur 7/8" peut parfois être nommé 15/16" mais c'est essentiellement la même taille.



Adaptateur en T hybride d'eau froide
(7/8" x 7/8" x 3/8")

SKU: HybridT78to38



Adaptateur en T d'eau chaude
(3/8" x 3/8" x 8mm)

SKU: MetalT38



Bouchon d'eau chaude

SKU: HotWaterCapPlus



Tuyau de bidet pour eau froide de 15"
(3/8" x 3/8")

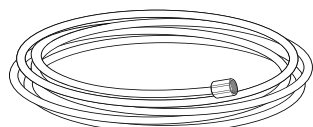
SKU: 15inNeoColdHose38to38



Ruban de plombier

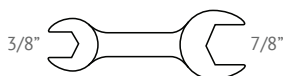
SKU: PlumbersTape

Le ruban de plombier est optionnel. Il peut être enroulé autour des filetages de l'adaptateur en T pour créer un joint plus solide. Pour accéder au ruban, poussez la bague intérieure hors du boîtier extérieur.



Tuyau de bidet pour eau chaude de 10"
(3/8" x 8mm)

SKU: PlasticHose38to8



Clé plate
(3/8" x 7/8")

SKU: Wrench1516to38

NOTE : Pour les clients LUXE passant d'un bidet NEO à un bidet de la série NEO Plus, veuillez utiliser les nouvelles pièces fournies avec votre kit. Les bidets de la série NEO Plus sont livrés avec des raccords de 3/8" qui sont différents de ceux des bidets de la série NEO d'origine.

AVANT L'INSTALLATION

À LIRE AVANT DE COMMENCER L'INSTALLATION

Vous trouverez ci-dessous quelques infos sur votre nouveau bidet LUXE. Ils contiennent des informations sur les questions les plus courantes que nous recevons de nos clients, nous espérons que vous les trouverez utiles lors de l'installation et de l'utilisation du produit.

LES PIÈCES

Les pièces incluses répondent aux normes de plomberie nord-américaines. Cependant, certaines maisons peuvent avoir des raccords de tailles différentes. Si les pièces incluses ne fonctionnent pas pour votre configuration, veuillez contacter LUXE pour obtenir de l'aide avec des pièces alternatives. Des pièces sont disponibles sur www.luxebidet.com. Vous obtenez 5\$US de rabais si vous enregistrez votre produit au luxe.to/register (en anglais).

LA PRESSION DE L'EAU

La pression d'eau qui sort du bidet est la même pression d'eau que celle de votre maison. Si vous avez une pression d'eau extrêmement élevée, le jet d'eau sortant du bidet peut sembler trop fort. Dans ce cas, nous vous recommandons d'installer un adaptateur en T avec valve d'arrêt (luxe.to/NPSCT) ou un tuyau d'arrêt (luxe.to/NPSCH) pour permettre un meilleur contrôle de la pression de l'eau.

LA COMPATIBILITÉ DU SIÈGE

Nos bidets sont compatibles avec la plupart des sièges de toilette standards. Cependant, certains styles de siège (comme ceux avec un rebord intérieur incurvé) peuvent créer un espace entre le siège de toilette et la cuvette après l'installation du bidet. Remplacez alors les dessus de fixation standard par les dessus de fixation épais. Si le problème persiste et que vous avez un écart inférieur à 1 pouce, vous pouvez installer des coussins de siège de toilette pour réduire l'écart. Si l'écart est supérieur à 1 pouce, vous devrez peut-être acheter un siège de toilette différent.

UN TRUC POUR LES BIDETS À EAU CHAUDE

Comme pour se faire couler un bain, l'eau du bidet peut mettre quelques instants à se réchauffer. Pour éviter un jet froid, nous vous recommandons de faire fonctionner brièvement votre bidet en mode nettoyage de la buse avant de passer en mode rinçage.

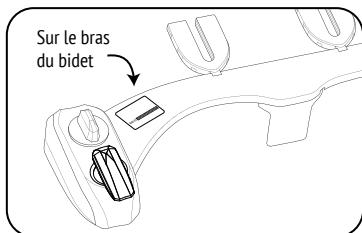
AVANT L'INSTALLATION

✓ TROUVEZ LE NUMÉRO (LUXE ID) ET ENREGISTREZ LE BIDET

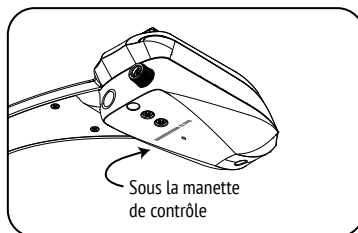
Trouvez le numéro et écrivez-le ici :

Tous les bidets LUXE viennent avec une garantie de 18 mois. Enregistrez votre bidet grâce au numéro d'enregistrement pour prolonger la garantie à 2 ans.

Le « LUXE ID » est situé sur l'autocollant fixé sur le bras du bidet ET sous la manette de contrôle du bidet.



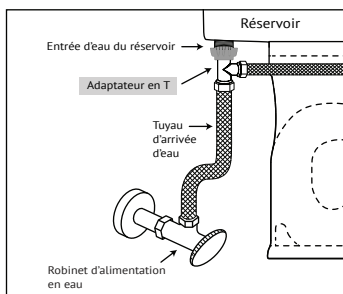
AND



✓ REPÉREZ LES ENTRÉES D'EAU

Vérifiez que vous avez accès à l'entrée d'eau sous le réservoir des toilettes

L'adaptateur en T doit être installé à l'entrée d'eau du réservoir de la toilette (comme illustré ci-dessous) et NON au robinet d'alimentation provenant du mur ou du sol.



Si vous n'avez pas accès à la valve sous le réservoir des toilettes, contactez le service à la clientèle de LUXE Bidet customer care@luxebidet.com (en anglais) pour des options d'installation alternatives.

✓ VÉRIFIEZ QUE LE TUYAU EST FLEXIBLE

Vérifiez que le tuyau d'arrivée d'eau de votre réservoir de toilettes est flexible.

Si le tuyau d'arrivée d'eau est rigide, vous devez le remplacer par un tuyau flexible avant d'installer le bidet.

La longueur du tuyau dont vous avez besoin peut varier, mais la taille du raccord du haut doit être de 7/8" (pour se connecter à l'adaptateur en T) et la taille du raccord du bas doit être de 3/8" ou 1/2" (pour se connecter à votre robinet d'alimentation).

AVANT L'INSTALLATION

À LIRE AVANT DE COMMENCER L'INSTALLATION

Il y a deux options d'installation pour votre bidet LUXE® selon le type de siège de toilette que vous avez :

Option 1: Installation standard (pages 10-17). Veuillez suivre ces instructions si vous installez votre bidet sous un siège de toilette standard.

Option 2: Installation avec un siège LUXE® (pages 18-25). Veuillez suivre ces instructions si vous installez votre bidet sous un siège de toilette LUXE®.



Scannez ce code QR
ou visitez le [luxe.to/NEOPLUSinstall](https://www.luxe.to/NEOPLUSinstall)
pour voir en images et en vidéos comment
installer votre bidet (site en anglais).

INSTALLATION STANDARD

ÉTAPE 1 - Fermez le robinet d'alimentation en eau

Fermez l'alimentation en eau de la toilette (au mur ou au sol). La plupart des robinets devront être tournés dans le sens des aiguilles d'une montre (**Figure A**).

Après avoir coupé l'alimentation en eau, tirez la chasse de la toilette plusieurs fois et maintenez la poignée enfoncée pour vider complètement le réservoir.

CONSEIL : Certains robinets d'alimentation en eau ont un mécanisme « pousse et tire ». Pour couper l'alimentation en eau avec ces types de robinets, tirez vers l'extérieur.

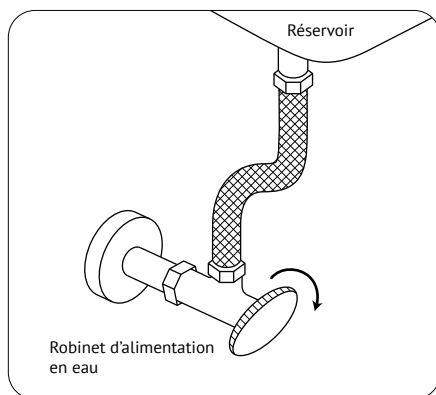


Figure A

INSTALLATION STANDARD (suite)

ÉTAPE 2 - Desserrez le siège de toilette

Pour desserrer le siège de toilette, ouvrez les capuchons de charnière pour exposer les vis du siège des toilettes. Utilisez un tournevis à tête plate pour dévisser le siège tout en maintenant en place les écrous situés sous la toilette (Figure B).

Vous n'avez pas besoin de dévisser complètement le siège, mais juste assez pour avoir suffisamment d'espace (au moins 15 mm ou 0,6 po) pour faire glisser les fixations en forme de U dans les vis du siège de toilette (Figure C).

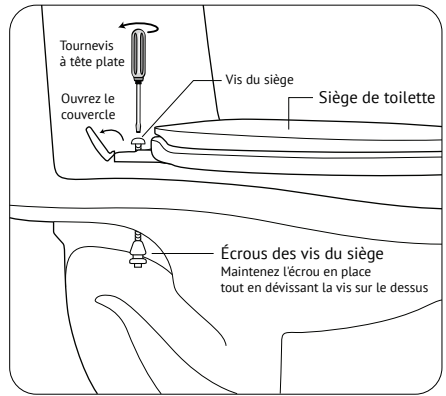


Figure B

CONSEIL : Si vous avez un siège de toilette à charnières torsadées au lieu d'un siège avec des capuchons de charnière ordinaires, dévissez simplement les écrous situés sous la toilette pour desserrer le siège (inutile de démonter les charnières car le siège de toilette n'a pas besoin d'être retiré pour installer le bidet).

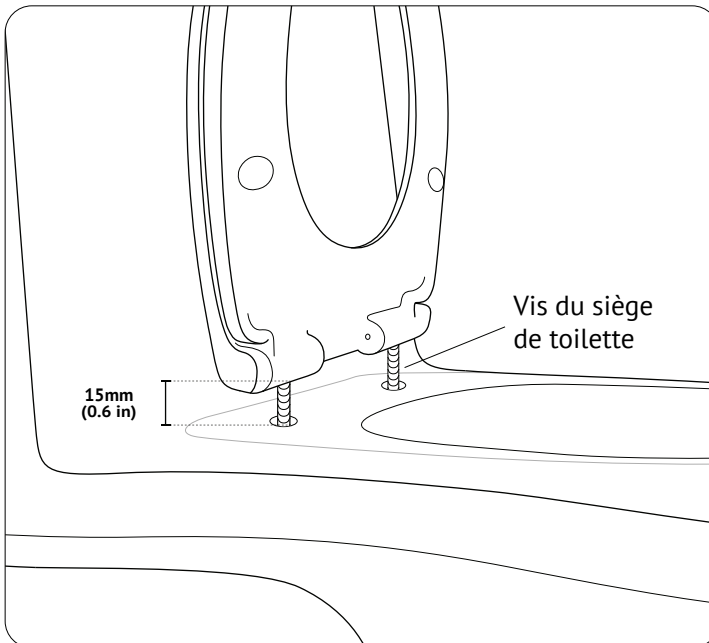


Figure C

INSTALLATION STANDARD (suite)

ÉTAPE 3 - Glissez le bidet dans les vis du siège

Soulevez le siège et le couvercle en les plaçant à 90° de la cuvette, puis soulevez les deux morceaux ensemble pour exposer les vis du siège de toilette. Alignez l'ouverture des fixations en U afin qu'elles soient centrées devant les vis du siège de toilette. Vous pouvez ajuster le positionnement des fixations en U en les tournant vers la gauche ou vers la droite (**Figure D**).

Ensuite, glissez les fixations dans les vis du siège de toilette (**Figure E**).

IMPORTANT: Après avoir glissé les fixations du bidet dans les vis du siège de toilette, les charnières du siège doivent reposer sur le dessus des fixations, mais assurez-vous que les charnières NE recouvrent PAS les charnières du bidet! Cela permettra au bidet de se soulever.

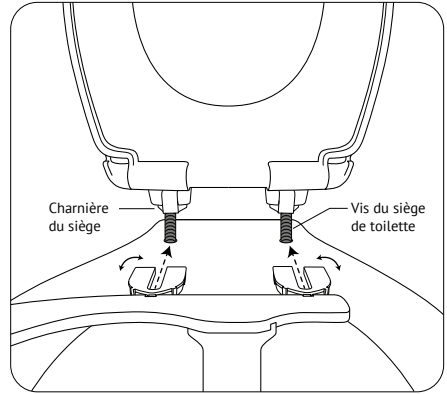


Figure D

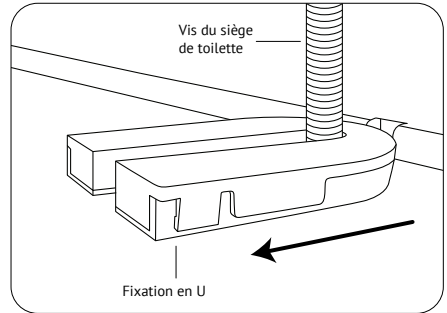


Figure E

Figure F montre le bon positionnement du siège de toilette sur les fixations en U (la charnière du bidet n'est pas recouverte par la charnière du siège).

Figure G montre un mauvais positionnement du siège de toilette sur les fixations en U (la charnière du bidet est recouverte par la charnière du siège).

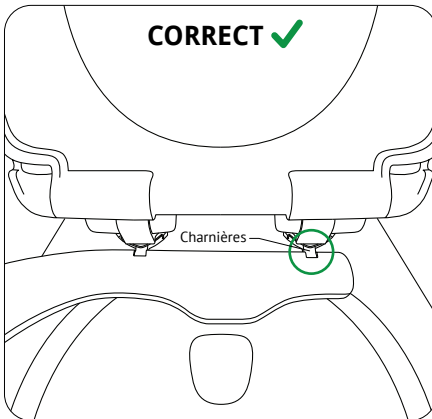


Figure F

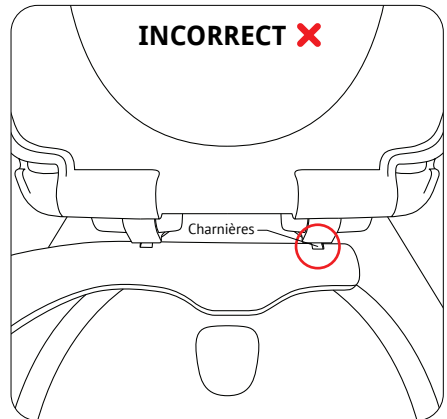


Figure G

INSTALLATION STANDARD (suite)

ÉTAPE 4 - Serrez le siège des toilettes

Pour serrer le siège de toilette, utilisez un tournevis à tête plate et vissez les vis du siège tout en maintenant en place les écrous situés sous la cuvette (**Figure H**). Assurez-vous de bien serrer les écrous afin que la fixation du bidet et le siège de toilette ne bougent pas.

CONSEIL : Si vous avez un siège de toilette à charnière torsadée au lieu d'un siège de toilette avec des capuchons de charnière ordinaires, vissez simplement les écrous sous la toilette pour serrer le siège.

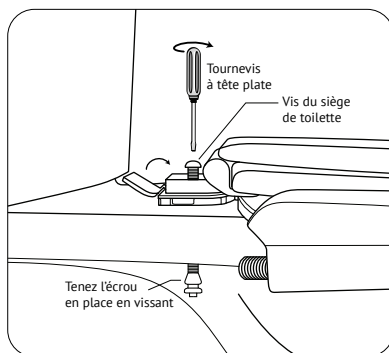


Figure H

ÉTAPE 5 - Dévissez la partie supérieure du tuyau d'arrivée d'eau

Assurez-vous d'avoir coupé l'alimentation en eau du réservoir de toilette et tiré la chasse d'eau pour vider le réservoir. Si vous ne l'avez pas déjà fait, placez une serviette ou un seau sous l'entrée d'eau du réservoir pour récupérer l'eau résiduelle. Ensuite, dévissez le tuyau d'arrivée d'eau de l'entrée d'eau du réservoir de la toilette (**Figure I**).

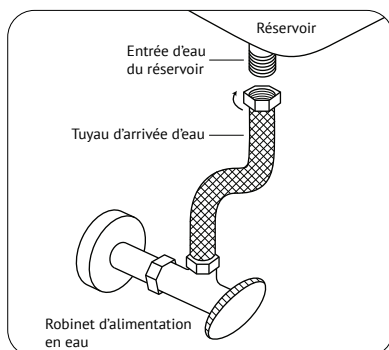


Figure I

ÉTAPE 6 - Vérifier l'adaptateur en T d'eau froide

Avant d'installer l'adaptateur en T d'eau froide, assurez-vous qu'il y a bien une rondelle en caoutchouc noire insérée en haut de l'adaptateur en T. Si la rondelle n'est pas là, insérez-la solidement, comme illustré à la **Figure J**.

NOTE : Pour les clients LUXE passant d'un bidet NEO à un bidet de la série NEO Plus, veuillez utiliser les nouvelles pièces fournies dans la boîte. Les bidets de la série NEO Plus sont livrés avec des raccords standard de 3/8", qui sont différents de ceux des bidets de la série NEO d'origine.

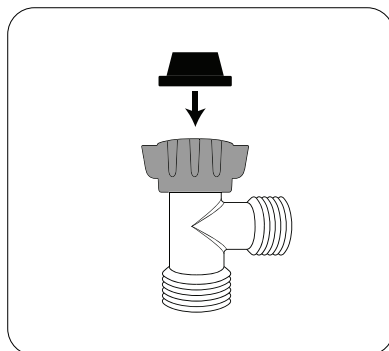


Figure J

INSTALLATION STANDARD (suite)

ÉTAPE 7 - Connectez le tuyau à l'adaptateur en T et à l'entrée du bidet

Connectez l'une des extrémités du tuyau en métal à l'adaptateur en T. Connectez l'autre extrémité du tuyau à l'entrée d'eau du bidet (Figure K).

CONSEIL : Utilisez l'écrou à oreilles du tuyau pour serrer complètement les raccords aux deux extrémités du tuyau.

CONSEIL : Enroulez du ruban de plombier autour des filetages des deux entrées pour sécuriser les connexions.

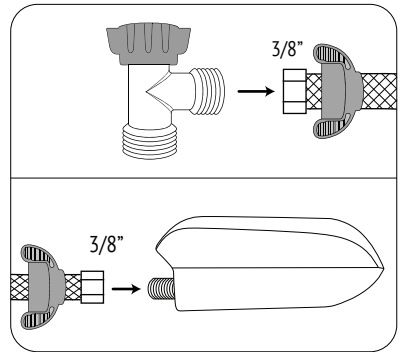


Figure K

ÉTAPE 8 - Connectez l'adaptateur en T à l'entrée d'eau du réservoir

Connectez le haut de l'adaptateur en T à l'entrée d'eau du réservoir de la toilette, en prenant soin d'aligner l'adaptateur en T bien droit pour éviter le filetage croisé. Ensuite, connectez le tuyau d'arrivée d'eau au bas de l'adaptateur en T (Figure L).

CONSEIL : Enroulez du ruban de plombier autour des filetages des deux entrées pour sécuriser les connexions.

CONSEIL : Serrez à la main l'adaptateur en T jusqu'à ce qu'il soit bien fixé, puis utilisez une clé pour serrer d'un quart de tour de plus.

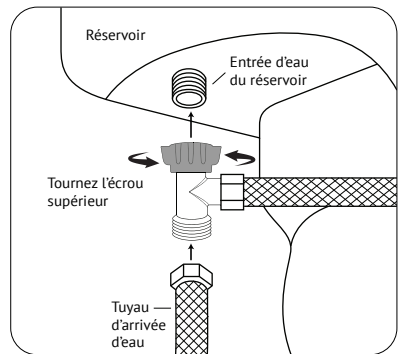


Figure L

ÉTAPE 9 - Fermez le robinet d'alimentation d'eau chaude du lavabo

Fermez le robinet d'alimentation en eau chaude du lavabo (situé tout près ou sous le lavabo). La plupart des robinets devront être tournés dans le sens horaire (Figure M).

CONSEIL : Certains robinets d'alimentation ont un mécanisme « pousser-tirer ». Pour fermer l'eau, tirez vers l'extérieur.

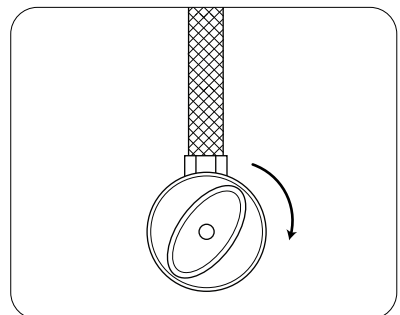


Figure M

INSTALLATION STANDARD (suite)

ÉTAPE 10 - Dévissez le tuyau d'arrivée d'eau chaude de l'évier

Assurez-vous d'avoir bien fermé l'alimentation en eau chaude de l'évier. Placez une serviette ou un seau sous le robinet d'alimentation en eau chaude de l'évier pour récupérer l'eau résiduelle, puis dévissez le tuyau d'alimentation en eau chaude de l'évier (**Figure N**).

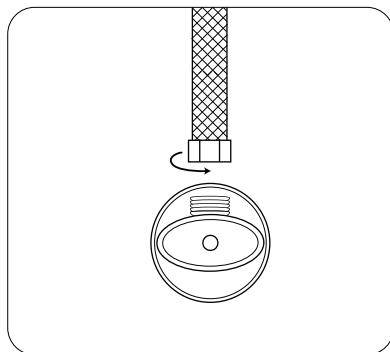


Figure N

ÉTAPE 11 - Vérifier l'adaptateur en T d'eau chaude

Avant d'installer l'adaptateur en T pour eau chaude, assurez-vous qu'une rondelle en caoutchouc noir est insérée en haut de l'adaptateur en T. Si la rondelle n'est pas là, insérez-la solidement, comme illustré à la **Figure O**.

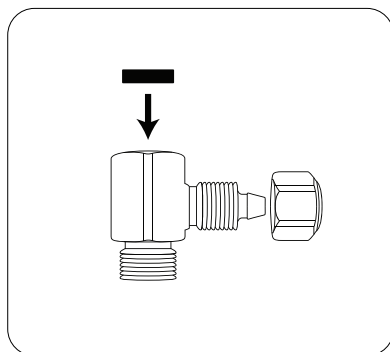


Figure O

ÉTAPE 12 - Installez l'adaptateur en T d'eau chaude

Connectez le bas de l'adaptateur en T d'eau chaude au robinet d'eau chaude du lavabo en prenant soin d'aligner l'adaptateur en T directement sur le robinet du lavabo pour éviter le filetage croisé. Ensuite, raccordez le haut de l'adaptateur en T au tuyau d'alimentation en eau chaude de l'évier (**Figure P**).

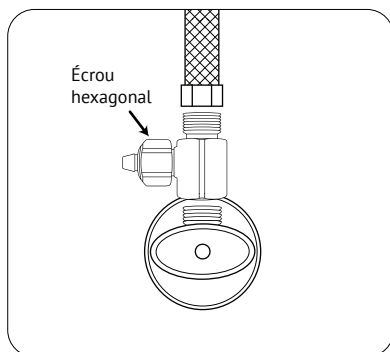


Figure P

CONSEIL : Enroulez du ruban de plombier autour des filetages pour garantir que les connexions restent bien étanches.

INSTALLATION STANDARD (suite)

ÉTAPE 13 - Connectez le tuyau d'eau chaude à l'adaptateur en T d'eau chaude et à l'entrée d'eau chaude du bidet

Dévissez l'écrou hexagonal latéral de l'adaptateur en T d'eau chaude, puis insérez l'extrémité de 8 mm du tuyau en PU à travers celui-ci, en poussant le tuyau contre la pointe de 8 mm de l'adaptateur en T. Assurez-vous que le tuyau est complètement aligné contre la cannelure avant de le fixer avec l'écrou hexagonal. Vissez l'extrémité 3/8" du tuyau à l'entrée d'eau chaude du bidet (**Figure Q**).

CONSEIL : Enroulez du ruban de plombier autour des filetages pour garantir que les connexions restent bien étanches.

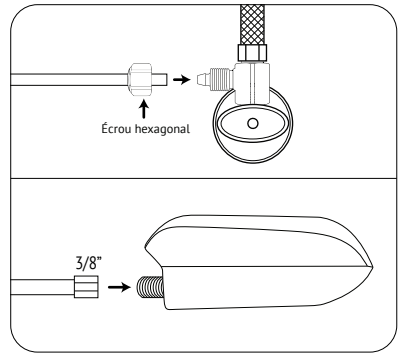


Figure Q

ÉTAPE 14 - Ouvrez l'alimentation en eau de la toilette et du lavabo

Ouvrez le robinet d'alimentation en eau froide de la toilette (au mur ou au sol) et le robinet d'alimentation en eau chaude du lavabo (dessous ou près du lavabo). La plupart des robinets devront être tournés dans le sens antihoraire (**Figure R**).

CONSEIL : Certains robinets d'alimentation ont un mécanisme « pousser-tirer ». Pour ouvrir l'eau, poussez vers l'intérieur.

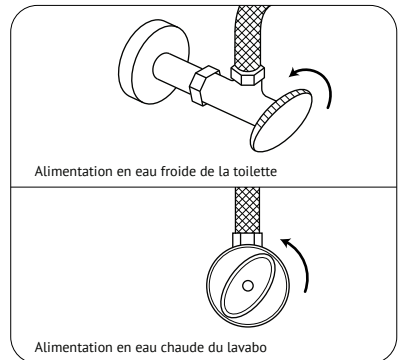


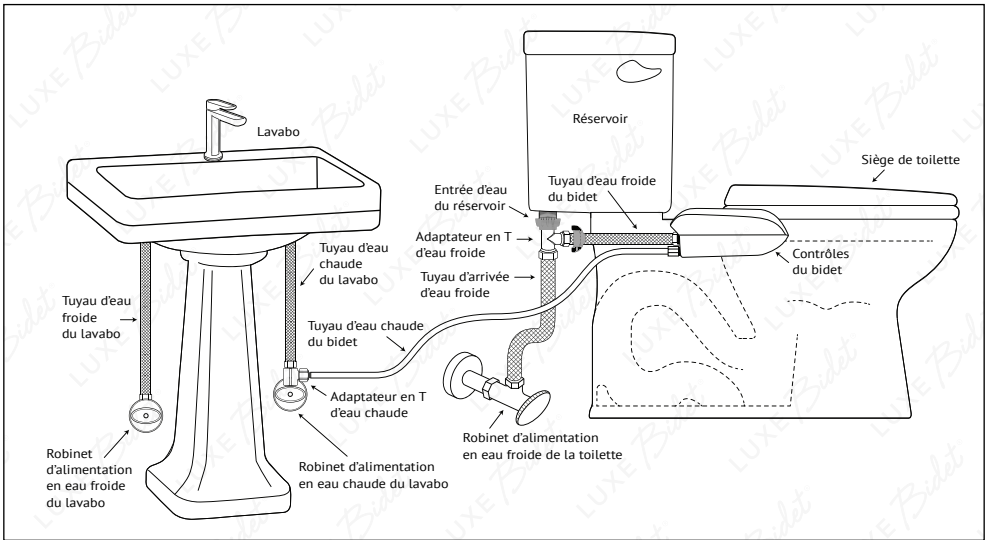
Figure R

INSTALLATION STANDARD (suite)

Félicitations! Vous êtes prêt(e) à utiliser votre bidet LUXE pour la première fois. Tournez doucement le bouton qui active le bidet et contrôle la pression de l'eau pour atteindre la pression de jet désirée.

IMPORTANT! Veuillez contacter customercare@luxebidet.com pour toute question ou problème avec votre bidet LUXE.

INSTALLATION TERMINÉE :



INSTALLATION À UN SIÈGE DE TOILETTE LUXE

ÉTAPE 1 - Fermez le robinet d'alimentation en eau

Fermez l'alimentation en eau de la toilette (au mur ou au sol). La plupart des robinets devront être tournés dans le sens des aiguilles d'une montre (**Figure A**).

Après avoir coupé l'alimentation en eau, tirez la chasse de la toilette plusieurs fois et maintenez la poignée enfoncée pour vider complètement le réservoir.

CONSEIL : Certains robinets d'alimentation en eau ont un mécanisme « pousse et tire ». Pour couper l'alimentation en eau avec ces types de robinets, tirez vers l'extérieur.

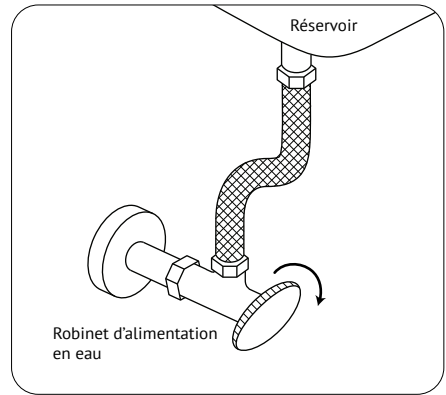


Figure A

ÉTAPE 2 - Retirez le siège de toilette LUXE et les couvercles décoratifs

Si vous installez un siège de toilette LUXE pour la première fois, référez-vous au manuel d'installation du siège et suivez les instructions jusqu'à l'installation des plaques.

Si vous avez déjà installé un siège de toilette LUXE sur votre toilette, vous devrez le retirer avant d'installer votre bidet LUXE.

Pour retirer votre siège de toilette LUXE, soulevez le siège de toilette à 90°, puis tout en tenant le couvercle de toilette et le siège ensemble, tirez simplement vers le haut pour dégager les vis du siège (**Figure B**). Mettez le siège de toilette de côté et retirez les couvercles décoratifs des plaques (**Figure C**). Les couvercles décoratifs doivent être retirés pour l'installation du bidet.

CONSEIL : Pour retirer les couvercles décoratifs, tournez-les vers la gauche et vers la droite pour les desserrer, puis retirez-les des plaques. Vous pouvez également insérer la tête d'un tournevis plat entre le couvercle et la plaque pour vous aider à les desserrer avant de les retirer.

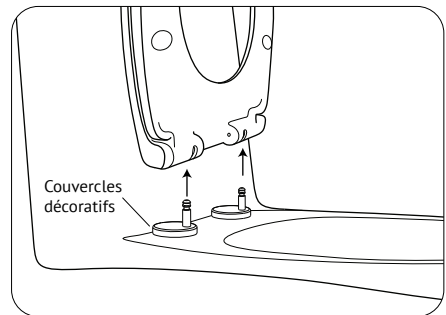


Figure B

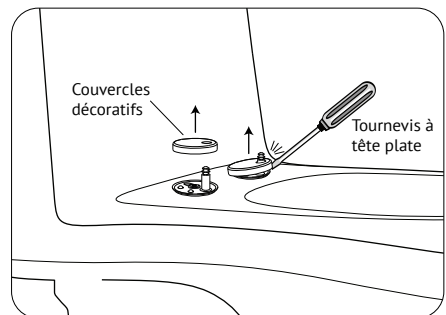


Figure C

INSTALLATION À UN SIÈGE DE TOILETTE LUXE (suite)

ÉTAPE 3 - Desserrez les vis du siège de toilette

Utilisez un tournevis cruciforme pour desserrer (mais pas retirer) les vis qui raccordent le siège de toilette, tout en maintenant les écrous situés sous la toilette en place. Desserrez les vis jusqu'à ce que vous ayez au moins **15 mm (0,6 in)** d'espace entre la plaque et la cuvette de la toilette (**Figure D**).

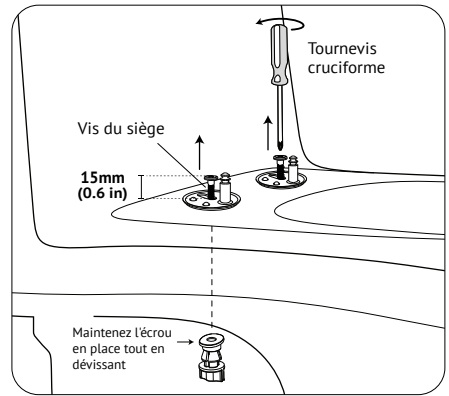


Figure D

ÉTAPE 4 - Remplacez les fixations en U par défaut

Retirez les dessus en plastique des fixations en U standard en les soulevant depuis le point A (**Figure E**). Ensuite, mettez les dessus des fixations en plastique alternatifs conçus exclusivement pour les sièges de toilette LUXE sur les deux fixations en U. (**Figure F**).

La différence entre les dessus de fixations standard et pour siège LUXE est que les dessus standards ont un relief et les dessus pour siège LUXE sont creux (**Figure G**). L'espace creux permet à la plaque du siège de toilette d'être glissée à l'intérieur de la fixation en forme de U.

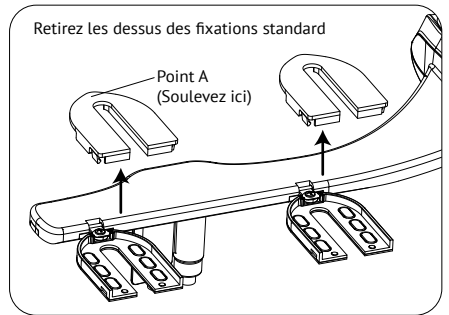


Figure E

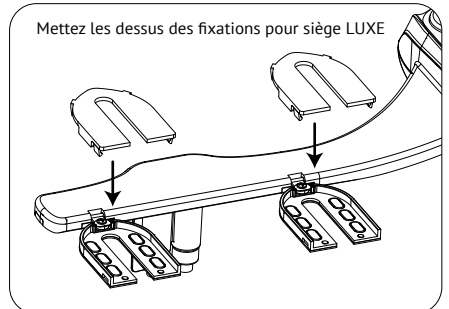


Figure F

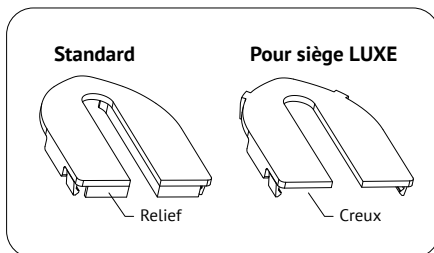


Figure G

INSTALLATION À UN SIÈGE DE TOILETTE LUXE (suite)

ÉTAPE 5 - Insérez les fixations en U dans les plaques du siège

Alignez l'ouverture des fixations en forme de U afin qu'elles soient centrées avec les tiges. Vous pouvez ajuster le positionnement des fixations en U en les tournant vers la gauche ou vers la droite (**Figure H**).

Ensuite, tout en maintenant la tige en place, soulevez légèrement la plaque et faites glisser la fixation en U autour de la plaque (**Figure I**).

La plaque doit être complètement entourée par la fixation en forme de U; la plaque sera capturée entre le bas de la fixation et le dessus. Assurez-vous de faire glisser les fixations en U complètement vers l'arrière, de sorte que les tiges touchent les bords intérieurs des fixations (**Figure J**).

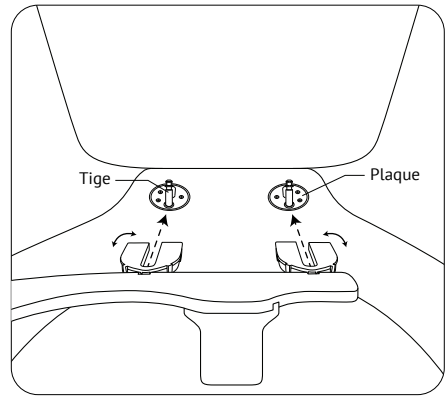


Figure H

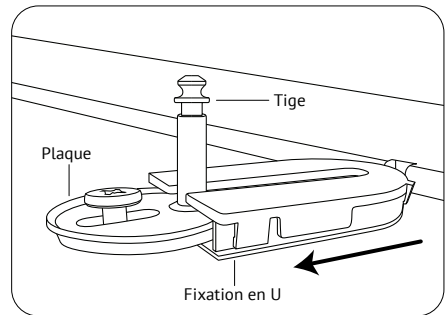


Figure I

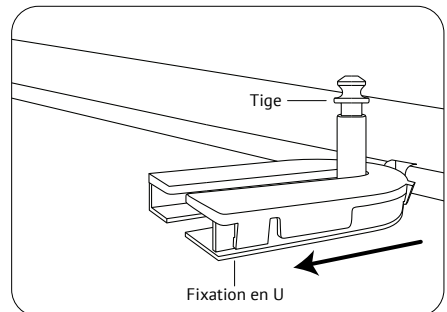


Figure J

INSTALLATION À UN SIÈGE DE TOILETTE LUXE (suite)

ÉTAPE 6 - Resserrez les vis et remplacez votre siège LUXE

Utilisez un tournevis cruciforme pour serrer les vis du siège de toilette tout en maintenant les écrous sous la toilette en place (**Figure K**).

Ensuite, remplacez soigneusement le siège de toilette LUXE sur les tiges. Veuillez noter que le bas du siège ne sera pas complètement aligné sur les plaques de réglage. (**Figure L**).

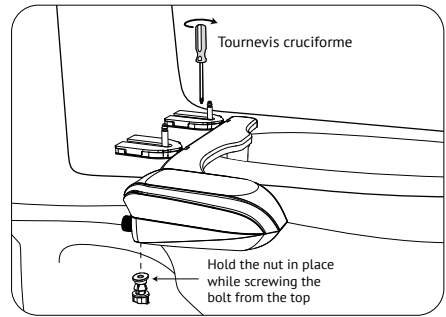


Figure K

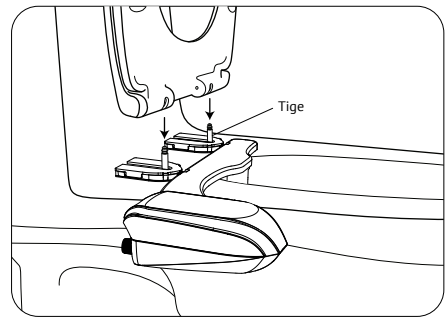


Figure L

ÉTAPE 7 - Dévissez la partie supérieure du tuyau d'arrivée d'eau

Assurez-vous d'avoir coupé l'alimentation en eau du réservoir de toilette et tiré la chasse d'eau pour vider le réservoir. Si vous ne l'avez pas déjà fait, placez une serviette ou un seau sous l'entrée d'eau du réservoir pour récupérer l'eau résiduelle. Ensuite, dévissez le tuyau d'arrivée d'eau de l'entrée d'eau du réservoir de la toilette (**Figure M**).

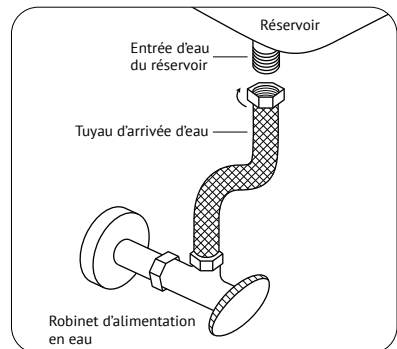


Figure M

INSTALLATION À UN SIÈGE DE TOILETTE LUXE (suite)

ÉTAPE 8 - Vérifier l'adaptateur en T d'eau froide

Avant d'installer l'adaptateur en T d'eau froide, assurez-vous qu'il y a bien une rondelle en caoutchouc noire insérée en haut de l'adaptateur en T. Si la rondelle n'est pas là, insérez-la solidement, comme illustré à la **Figure N**.

NOTE : Pour les clients LUXE passant d'un bidet NEO à un bidet de la série NEO Plus, veuillez utiliser les nouvelles pièces fournies dans la boîte. Les bidets de la série NEO Plus sont livrés avec des raccords standard de 3/8", qui sont différents de ceux des bidets de la série NEO d'origine.

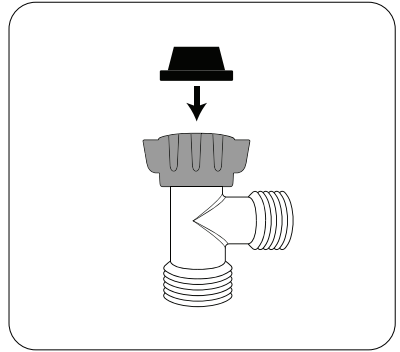


Figure N

ÉTAPE 9 - Connectez le tuyau à l'adaptateur en T et à l'entrée du bidet

Connectez l'une des extrémités du tuyau en métal à l'adaptateur en T. Connectez l'autre extrémité du tuyau à l'entrée d'eau du bidet (**Figure O**).

CONSEIL : Utilisez l'écrou à oreilles du tuyau pour serrer complètement les raccords aux deux extrémités du tuyau.

CONSEIL : Enroulez du ruban de plombier autour des filetages des deux entrées pour sécuriser les connexions.

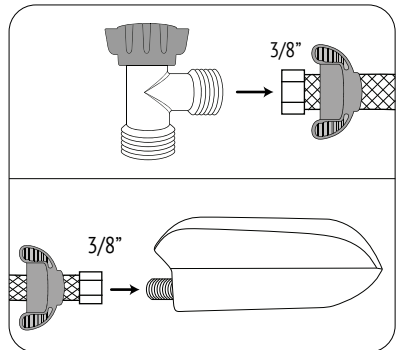


Figure O

ÉTAPE 10 - Connectez l'adaptateur en T à l'entrée d'eau du réservoir

Connectez le haut de l'adaptateur en T à l'entrée d'eau du réservoir de la toilette, en prenant soin d'aligner l'adaptateur en T bien droit pour éviter le filetage croisé. Ensuite, connectez le tuyau d'arrivée d'eau au bas de l'adaptateur en T (**Figure P**).

CONSEIL : Enroulez du ruban de plombier autour des filetages des deux entrées pour sécuriser les connexions.

CONSEIL : Serrez à la main l'adaptateur en T jusqu'à ce qu'il soit bien fixé, puis utilisez une clé pour serrer d'un quart de tour de plus.

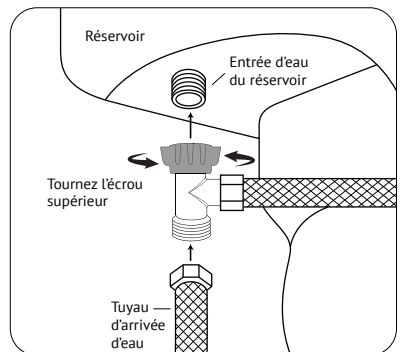


Figure P

INSTALLATION À UN SIÈGE DE TOILETTE LUXE (suite)

ÉTAPE 11 - Fermez le robinet d'alimentation d'eau chaude du lavabo

Fermez le robinet d'alimentation en eau chaude du lavabo (situé tout près ou sous le lavabo). La plupart des robinets devront être tournés dans le sens horaire (Figure M).

CONSEIL : Certains robinets d'alimentation ont un mécanisme « pousser-tirer ». Pour fermer l'eau, tirez vers l'extérieur.

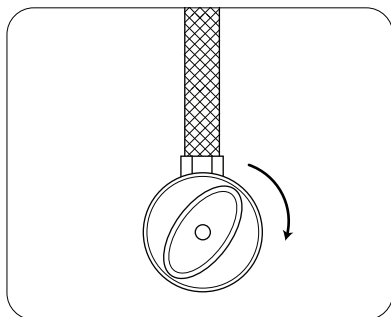


Figure M

ÉTAPE 12 - Dévissez le tuyau d'arrivée d'eau chaude de l'évier

Assurez-vous d'avoir bien fermé l'alimentation en eau chaude de l'évier. Placez une serviette ou un seau sous le robinet d'alimentation en eau chaude de l'évier pour récupérer l'eau résiduelle, puis dévissez le tuyau d'alimentation en eau chaude de l'évier (Figure N).

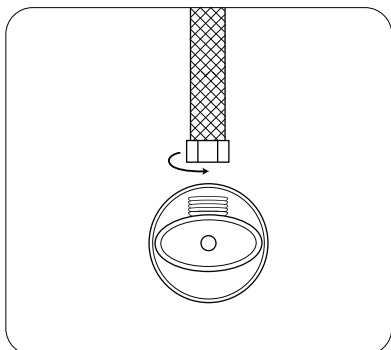


Figure N

ÉTAPE 13 - Vérifier l'adaptateur en T d'eau chaude

Avant d'installer l'adaptateur en T pour eau chaude, assurez-vous qu'une rondelle en caoutchouc noir est insérée en haut de l'adaptateur en T. Si la rondelle n'est pas là, insérez-la solidement, comme illustré à la Figure O.

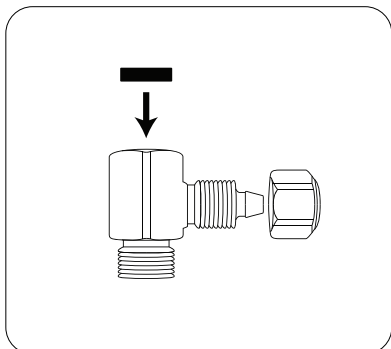


Figure O

INSTALLATION À UN SIÈGE DE TOILETTE LUXE (suite)

ÉTAPE 14 - Installez l'adaptateur en T d'eau chaude

Connectez le bas de l'adaptateur en T d'eau chaude au robinet d'eau chaude du lavabo en prenant soin d'aligner l'adaptateur en T directement sur le robinet du lavabo pour éviter le filetage croisé. Ensuite, raccordez le haut de l'adaptateur en T au tuyau d'alimentation en eau chaude de l'évier (**Figure P**).

CONSEIL : Enroulez du ruban de plombier autour des filetages pour garantir que les connexions restent bien étanches.

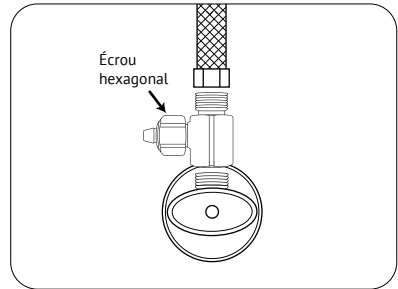


Figure P

ÉTAPE 13 - Connectez le tuyau d'eau chaude à l'adaptateur en T d'eau chaude et à l'entrée d'eau chaude du bidet

Dévissez l'écrou hexagonal latéral de l'adaptateur en T d'eau chaude, puis insérez l'extrémité de 8 mm du tuyau en PU à travers celui-ci, en poussant le tuyau contre la pointe de 8 mm de l'adaptateur en T. Assurez-vous que le tuyau est complètement aligné contre la cannelure avant de le fixer avec l'écrou hexagonal. Vissez l'extrémité 3/8" du tuyau à l'entrée d'eau chaude du bidet (**Figure Q**).

CONSEIL : Enroulez du ruban de plombier autour des filetages pour garantir que les connexions restent bien étanches.

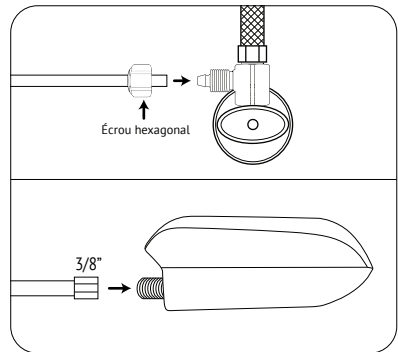


Figure Q

ÉTAPE 14 - Ouvrez l'alimentation en eau de la toilette et du lavabo

Ouvrez le robinet d'alimentation en eau froide de la toilette (au mur ou au sol) et le robinet d'alimentation en eau chaude du lavabo (dessous ou près du lavabo). La plupart des robinets devront être tournés dans le sens antihoraire (**Figure R**).

CONSEIL : Certains robinets d'alimentation ont un mécanisme « pousser-tirer ». Pour ouvrir l'eau, poussez vers l'intérieur.

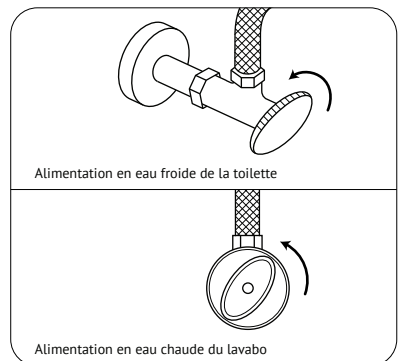


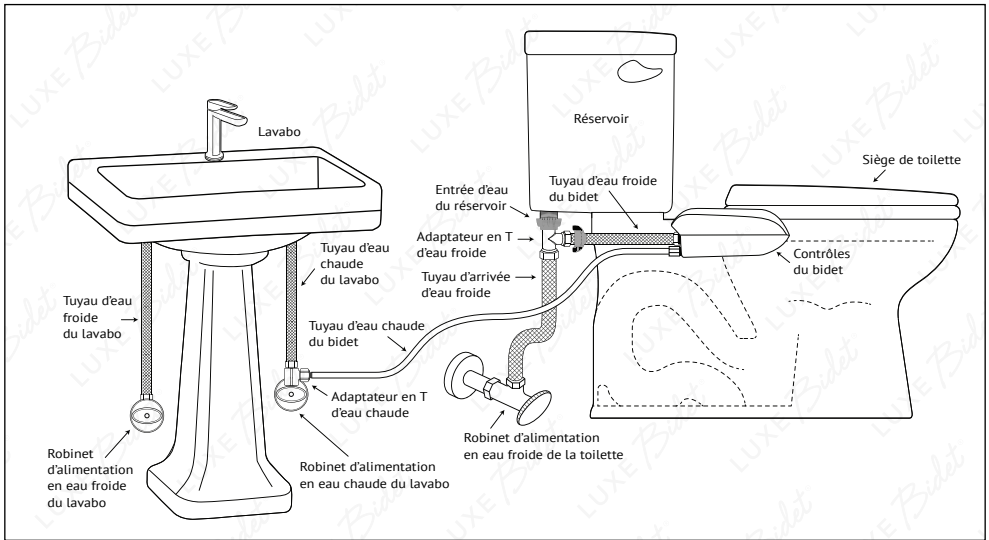
Figure R

INSTALLATION À UN SIÈGE DE TOILETTE LUXE (suite)

Félicitations! Vous êtes prêt(e) à utiliser votre bidet LUXE pour la première fois. Tournez doucement le bouton qui active le bidet et contrôle la pression de l'eau pour atteindre la pression de jet désirée.

IMPORTANT! Veuillez contacter customercare@luxebidet.com pour toute question ou problème avec votre bidet LUXE.

INSTALLATION TERMINÉE :



FONCTIONNEMENT DU PRODUIT

DÉPANNAGE

Problème	Causes possibles	Solutions possibles
Après l'installation du bidet, le siège de toilette ne repose pas à plat sur la cuvette.	<ol style="list-style-type: none">1. Le siège de toilette a des charnières extérieures.2. Il y a une courbe sous le siège de toilette.	<ol style="list-style-type: none">1. Si l'espace est de 1" ou moins, installez des coussins de siège.2. Trouvez un siège de toilette plat qui sera mieux adapté au bidet.
La fonction nettoyage de buses ne fait pas couler d'eau.	Le bidet n'est peut-être pas activé correctement de sorte que l'eau ne peut pas s'écouler pour nettoyer les buses.	Tournez le bouton sur <i>Nozzle Clean</i> puis tournez le bouton de débit d'eau pour permettre à l'eau de s'écouler sur les buses.
Une buse se coince ou ne se déploie/rétracte pas correctement.	<ol style="list-style-type: none">1. Il peut y avoir des dépôts de calcaire à l'intérieur ou autour de la buse.2. La buse est trop près du rebord de la cuvette de la toilette.	<ol style="list-style-type: none">1. Tirez doucement la buse vers le haut et vers le bas quelques fois. Vous pouvez également la nettoyer avec un chiffon imbibé de vinaigre pour dissoudre l'accumulation d'eau dure.2. Déplacez le bidet vers l'avant pour dégager les buses.
Le jet d'eau du bidet est trop fort.	La pression ou le débit d'eau de la maison est très élevé.	Fermez légèrement le robinet d'alimentation en eau de la toilette pour diminuer la pression d'eau ou installez un adaptateur en T de LUXE avec valve d'arrêt. <small>(Disponibles sur luxebidet.com)</small>
La toilette ou le(s) tuyau(x) émettent un fort bruit de claquement après avoir tiré la chasse d'eau.	Certaines bulles d'air peuvent s'être emprisonnées dans les tuyaux lors de l'installation.	Fermez le robinet d'alimentation, désinstallez le bidet, remettez le tuyau d'eau, tirez la chasse d'eau pour le vider, puis réinstallez le bidet.

FONCTIONNEMENT DU PRODUIT

DÉPANNAGE (suite)

Problème	Causes possibles	Solutions possibles
Le réservoir des toilettes se remplit plus lentement que la normale après l'installation du bidet.	Le robinet d'alimentation en eau de la toilette n'est peut-être pas complètement ouvert.	Tournez le robinet d'alimentation en eau pour l'ouvrir complètement.
Lorsque le bidet est ouvert, aucune eau ne sort de la buse.	<ol style="list-style-type: none">1. Il peut y avoir des dépôts de calcaire à l'intérieur ou autour de la buse.2. Le bouton d'activation du bidet qui détermine la pression du jet n'est pas ouvert.3. L'adaptateur en T n'est pas correctement connecté.4. Le siège ou la cuvette des toilettes empêche la ou les buses de sortir.	<ol style="list-style-type: none">1. Tirez doucement la buse vers le haut et vers le bas quelques fois. Vous pouvez également la nettoyer avec un chiffon imbibé de vinaigre pour dissoudre toute accumulation d'eau dure.2. Tournez le bouton en mode <i>Wash</i> (fonction de rinçage arrière) et tournez ensuite le bouton qui active la pression de l'eau.3. Réinstallez l'adaptateur en T.4. Repositionnez le bidet sur la cuvette pour dégager les buses.
Les buses projettent de l'eau sur les côtés ou semblent décentrées.	<ol style="list-style-type: none">1. Les trous des buses ne sont pas orientés correctement vers l'avant.2. Le bidet n'est pas installé complètement droit sur la cuvette.	<ol style="list-style-type: none">1. Rétractez complètement les buses et tournez-les dans le sens inverse des aiguilles d'une montre jusqu'à ce que les trous soient orientés vers l'avant.2. Ajustez le positionnement du bidet sur la toilette de quelques degrés.

FONCTIONNEMENT DU PRODUIT

DÉPANNAGE (suite)

Problème	Causes possibles	Solutions possibles
Les vis du siège de toilette ne sont pas bien fixés après l'installation.	Les vis du siège de toilette sont trop petits pour accueillir le bidet.	Installez des vis plus longues pour tenir compte de l'espace que prend le bidet.
L'adaptateur en T d'eau froide coule.	<ol style="list-style-type: none">1. La rondelle de caoutchouc n'est pas installée correctement.2. Les filetages de l'adaptateur en T ont été abimés lors de l'installation.3. Les filetages ne sont pas bien alignés.	<ol style="list-style-type: none">1. Assurez-vous que la rondelle de caoutchouc repose côté plat vers le bas dans la partie supérieure de l'adaptateur.2. Contactez-nous pour remplacer l'adaptateur.
Le bidet ou la tuyauterie fuit.	<ol style="list-style-type: none">1. La rondelle de caoutchouc n'est pas installée correctement.2. Les filetages de l'adaptateur en T ont été abimés lors de l'installation.3. Le bidet ou le tuyau peuvent être défectueux (très rare).	<ol style="list-style-type: none">1. Assurez-vous que les rondelles sont correctement installées aux deux extrémités du tuyau.2. Contactez-nous pour vous procurer des pièces de rechange.
Le tuyau d'arrivée d'eau ne se dévisse pas du réservoir de toilette et/ou du robinet d'alimentation.	Le tuyau d'arrivée d'eau est fixé de manière permanente à la plomberie.	Contactez-nous pour des pièces d'installation alternatives.
Il n'y a pas assez d'espace pour l'adaptateur en T entre le tuyau d'arrivée d'eau et l'entrée d'eau du réservoir.	Le tuyau d'arrivée d'eau est un tuyau rigide.	Remplacez le tuyau rigide d'arrivée d'eau par un tuyau souple.
La buse projectrice de l'eau trop loin en avant.	Le bidet est trop avancé sur la cuvette.	Repositionnez le bidet en le poussant vers l'arrière (vers le réservoir des toilettes).

FONCTIONNEMENT DU PRODUIT

FAQ

Les buses restent-elles toujours sorties lorsqu'elles ne sont pas utilisées?

Non, la buse est rétractable et ne sort que lorsque l'eau est ouverte.

De quel matériel est fait le bidet?

Les bidets LUXE sont fabriqués à partir de plastique très solide, tout en étant léger et flexible.

Comment nettoyer ou entretenir le bidet?

Nettoyez le bidet avec un chiffon doux imbibé d'une solution de nettoyage domestique douce. Levez le bidet pour avoir plus facilement accès aux parties du dessous.

À quoi sert le ruban de plombier et comment dois-je l'utiliser?

Le ruban de plombier peut être enroulé autour des filetages de n'importe quelle connexion (comme le réservoir de la toilette, l'adaptateur en T ou les filetages d'entrée du bidet) pour aider à resserrer le joint et éviter les fuites. Il s'agit d'une étape facultative pour une précaution supplémentaire contre les fuites. Cela peut être utile et/ou nécessaire si les connexions semblent usées.

Le bidet est-il couvert par une garantie?

Oui, tous les bidets LUXE sont livrés avec une garantie de 18 mois à compter du jour de l'achat. Vous pouvez étendre cette garantie à 24 mois (2 ans) en enregistrant votre bidet sur luxebidet.com. Veuillez contacter luxebidet.com pour toute réclamation (en anglais).

Comment installer le bidet si mon siège de toilette est muni de charnières torsadées?

Pour les modèles NEO Plus, l'installation du bidet avec un siège de toilette à charnières torsadées sera la même que pour tout autre siège de toilette. Vous n'aurez pas besoin de retirer complètement le siège, il suffit de le desserrer. Localisez les écrous du siège sous votre toilette et dévissez-les jusqu'à ce que vous ayez au moins 15 mm (0,6 po) d'espace entre la toilette et le siège. Vous n'avez pas besoin de dévisser complètement les écrous, mais juste assez pour avoir suffisamment d'espace (au moins 15 mm ou 0,6 po) pour faire glisser les fixations en forme de U dans les vis du siège de toilette. Ensuite, resserrez bien les vis et les écrous à l'aide d'un tournevis à tête plate.

Avez-vous des bidets avec les contrôles à gauche?

LUXE n'a présentement aucun modèle de bidet avec des contrôles à gauche.

Comment puis-je installer le bidet si mes toilettes ont un tuyau rigide ou inflexible, ou si je n'ai pas accès au raccordement de mon réservoir de toilettes ?

Vous devrez remplacer le tuyau rigide par un tuyau flexible. Si vous ne parvenez pas à retirer le tuyau ou n'avez pas accès au raccordement de votre réservoir de toilette, nous avons une méthode d'installation alternative qui pourrait mieux fonctionner pour vous. Veuillez nous contacter pour plus d'informations.

FONCTIONNEMENT DU PRODUIT

FAQ (suite)

Quelle est la fonction du protecteur de buses? Est-il sensé s'ouvrir automatiquement?

Le protecteur de buses sert à le protéger des projections et devrait rester fermé en tout temps. Durant l'utilisation, la buse s'abaisse hors du protecteur afin de pouvoir projeter de l'eau. Quand vous fermez le bidet, la buse se replace automatiquement derrière son protecteur. Vous pouvez l'ouvrir manuellement afin d'avoir accès aux buses pour les nettoyer.

Quelle est la différence entre les deux buses?

Nos bidets à double buses disposent d'une buse de lavage arrière et d'une buse de lavage avant (féminin). La buse de lavage arrière nettoie entre les fesses. La buse de lavage avant est inclinée vers l'avant avec un jet plus doux et nettoie les zones sensibles. Les buses peuvent être actionnées séparément ou en même temps. Pour activer les deux buses en même temps, vous pouvez pointer le bouton entre les modes de lavage « Rear » et « Women ».

Puis-je utiliser un tuyau métallique au lieu du tuyau en polyuréthane blanc pour raccorder l'eau chaude au bidet?

Oui, nous avons des tuyaux tressés en métal pour eau chaude disponibles à l'achat en ligne sur notre page d'accessoires de bidet LUXE qui peuvent être utilisés pour connecter le NEO 320 Plus à l'eau chaude. Ce tuyau est de 3/8" x 3/8" pour se connecter du bidet à l'adaptateur en T. Veuillez noter que vous aurez également besoin d'un adaptateur en T 3/8" x 3/8" x 3/8" pour utiliser ce tuyau tressé en métal, également disponible sur luxebidet.com.

Puis-je utiliser le NEO 320 Plus uniquement avec de l'eau froide?

Oui, le NEO 320 Plus peut être utilisé uniquement avec de l'eau froide. Un petit capuchon blanc avec un joint en caoutchouc est fourni dans la boîte pour couvrir l'entrée d'eau chaude du bidet si vous choisissez de ne pas installer l'eau chaude.

Avez-vous le NEO 320 Plus disponible avec un bouton qui tourne au lieu d'un levier pour contrôler la pression et la température de l'eau ?

Non, le NEO 320 Plus est seulement disponible avec un levier.

Puis-je installer le bidet NEO Plus avec les mêmes pièces de mon ancien bidet NEO?

Pour les clients LUXE passant d'un bidet NEO à un bidet de la série NEO Plus, veuillez utiliser les nouvelles pièces fournies avec votre kit. Les bidets de la série NEO Plus sont livrés avec des raccords standard de 3/8", qui sont différents de ceux des bidets de la série NEO d'origine.

Pour des conseils de dépannage ou des questions supplémentaires, n'hésitez pas à visiter la FAQ sur www.LuxeBidet.com (en anglais).

GARANTIE

INFORMATIONS SUR LA GARANTIE

Garantie limitée de 18 mois

Tous les bidets LUXE par 2Go Products, LLC sont soumis à un test de qualité avant d'être expédiés par le fabricant. S'il est déterminé qu'un produit est défectueux en raison d'un défaut de fabrication pendant la période de garantie, 2Go Products, LLC remplacera les pièces défectueuses. Ce produit est couvert par une garantie de 18 mois à compter de la date d'achat.

Conditions

- (1) La couverture de la garantie exclut le remplacement des pièces décolorées ou endommagées à la suite de l'utilisation de produits chimiques puissants de nettoyage ou de désinfection.
- (2) La couverture de la garantie exclut les dommages ou le dysfonctionnement de l'appareil résultant d'une installation incorrecte, d'une négligence, d'une mauvaise utilisation, d'un abus ou d'une altération par un personnel de réparation non autorisé.
- (3) En aucun cas 2Go Products, LLC ne pourra être tenu responsable de toute perte ou dommage, direct, consécutif ou accessoire, résultant de l'utilisation ou de l'impossibilité d'utiliser ce produit.
- (4) Le propriétaire de ce produit doit immédiatement cesser d'utiliser et désinstaller le produit si une fuite ou des gouttes sont détectés. Les fuites peuvent résulter de l'incompatibilité des raccords de toilette, d'une mauvaise installation et de l'utilisation de pièces de plomberie anciennes ou endommagées déjà présents dans la maison.
- (5) L'exposition à des températures extrêmes, à des produits chimiques puissants tels que l'eau de javel, l'acide chlorhydrique, etc. et à une pression d'eau élevée peut endommager le produit et entraîner des fuites ou des inondations. Par conséquent, le propriétaire dégage par la présente 2Go Products, LLC, le fabricant et les vendeurs des produits LUXE Bidet de toute réclamation pour dommages corporels et matériels résultant de telles conditions.
- (6) Le propriétaire dégage par la présente 2Go Products, LLC de toute réclamation pour dommages à la propriété ou au produit résultant d'une mauvaise utilisation, d'une mauvaise installation, d'un entretien inadéquat ou d'une exposition à des températures extrêmes, à une pression d'eau ou à des produits chimiques puissants.

Attention : Veuillez enregistrer votre produit sur www.LuxeBidet.com pour une assistance plus efficace concernant les demandes de garantie, les retours et l'assistance technique.

Il est fortement recommandé d'inspecter et de remplacer les tuyaux de raccordement tous les 3 à 5 ans. Contactez-nous pour recevoir un rabais sur les pièces de remplacement.

CONTACT

NOUS CONTACTER

Si vous avez des questions ou des commentaires, veuillez contacter le service à la clientèle de LUXE Bidet®(en anglais). Pour un service en français, envoyez un courriel à info@bateaubateau.com avec toutes les informations et nous ferons le relais avec LUXE. Merci d'avoir choisi LUXE Bidet.

Site Web : www.LuxeBidet.com / www.bateaubateau.com

Courriel : customercare@luxebidet.com / info@bateaubateau.com

Téléphone (US) : 858-360-7780 **Fax** : 858-876-1559

LUXE Bidet - Siège social

7770 Regents Rd. 113-632

San Diego, CA 92122

États-Unis

Bateau bateau - Siège social

9150 rue Meilleur #310A

Montréal, QC H2N 2A5

Canada

LUXE *Bidet*®

www.LuxeBidet.com

customercare@luxebidet.com

Tel : 858-360-7780

Fax : 858-876-1559

LUXE Bidet - Siège social

7770 Regents Rd. 113-632

San Diego, CA 92122

United States