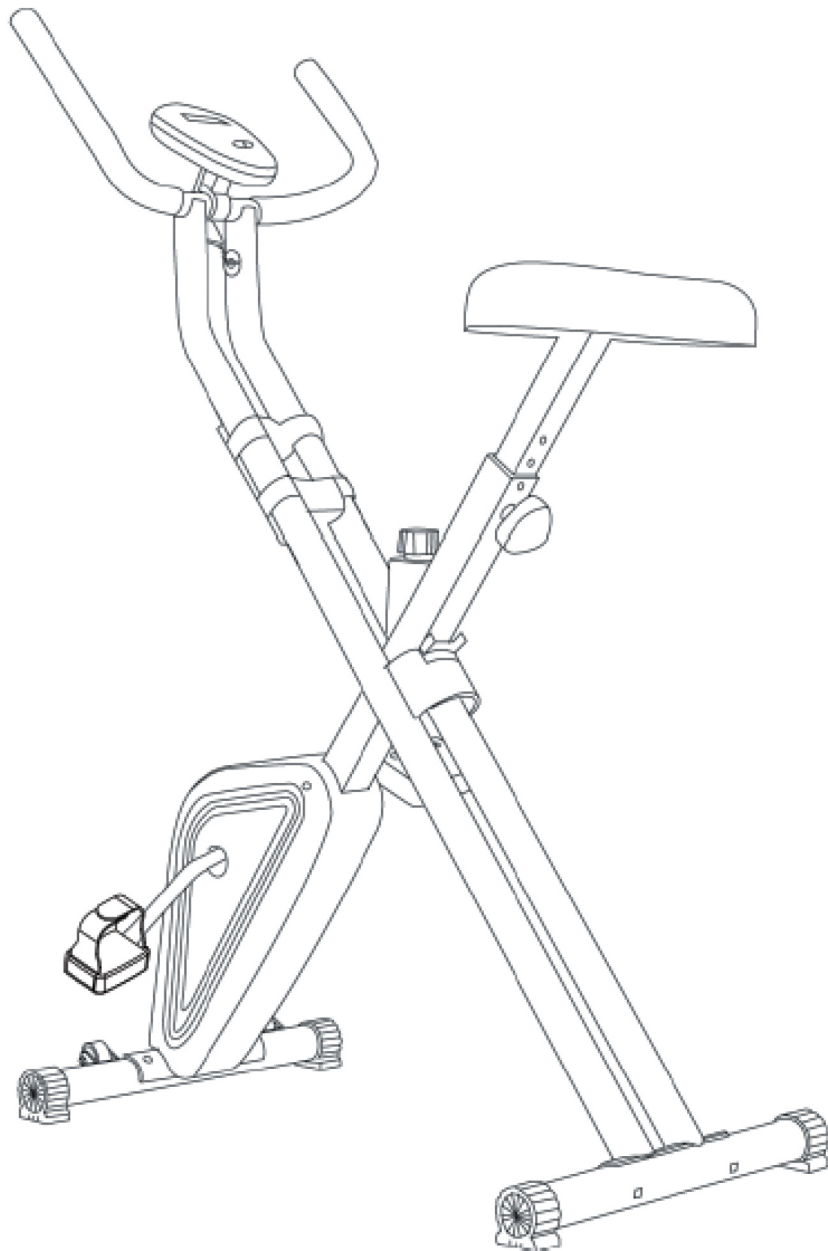


Manuel d'utilisation
Vélo
Référence : **SNT164**



Afin de réduire le risque de blessures graves, lisez attentivement toutes les instructions et avertissements importants concernant l'utilisation du tapis roulant avant de l'utiliser.

Notre société décline toute responsabilité pour les blessures corporelles ou les dommages matériels résultant de l'utilisation de ce produit.

1 - Avant de commencer tout programme d'entraînement, consultez votre médecin. C'est particulièrement important pour les personnes de plus de 35 ans, les personnes ayant des problèmes de santé et les femmes enceintes.

2 - Le propriétaire doit s'assurer que tous les utilisateurs sont correctement informés des avertissements.

3 - Utilisez l'équipement comme expliqué dans le manuel d'instructions.

4 - Gardez l'équipement dans un endroit clos, à l'abri de la poussière ou de l'humidité. Ne le rangez pas dans un garage, une cour intérieure ou près de l'eau. L'humidité, la poussière et l'eau pourraient entraîner un dysfonctionnement de l'équipement, annulant sa garantie.

5 - Placez l'appareil sur une surface plane. Si la surface est inégale, le bon fonctionnement pourrait être affecté. Certains modèles incluent des niveleurs sous les pieds, facilitant le nivellement. Veuillez lire le manuel pour vérifier que votre appareil dispose de pieds niveleurs.

6 - L'unité doit être placée dans un endroit aéré. Ne l'utilisez pas dans des endroits avec des sprays ou avec un distributeur d'oxygène. L'air que vous respirez peut être affecté et provoquer un accident.

7 - Gardez les enfants de moins de 12 ans et les animaux domestiques à l'écart de l'équipement.

8 - Vérifiez dans le manuel le poids maximum que votre équipement peut supporter. Un poids excessif pourrait entraîner un dysfonctionnement du système d'exploitation, qui ne sera pas couvert par la garantie.

9 - Portez des vêtements et des chaussures adaptés. N'utilisez pas de vêtements amples qui pourraient s'accrocher.

10 - Si votre équipement fonctionne via une alimentation électrique : assurez-vous que le cordon d'alimentation et la prise sont en bon état. Effectuez la connexion uniquement lorsque le circuit a une connexion à la terre, sinon cela pourrait causer des dommages à l'équipement ou aux biens que la garantie ne couvrira pas. Les cordons d'alimentation doivent être éloignés des surfaces chaudes.

11 - S'il s'agit d'un appareil alimenté par batterie : vérifiez et assurez-vous qu'elles sont suffisamment chargées pour que l'écran fonctionne pleinement.

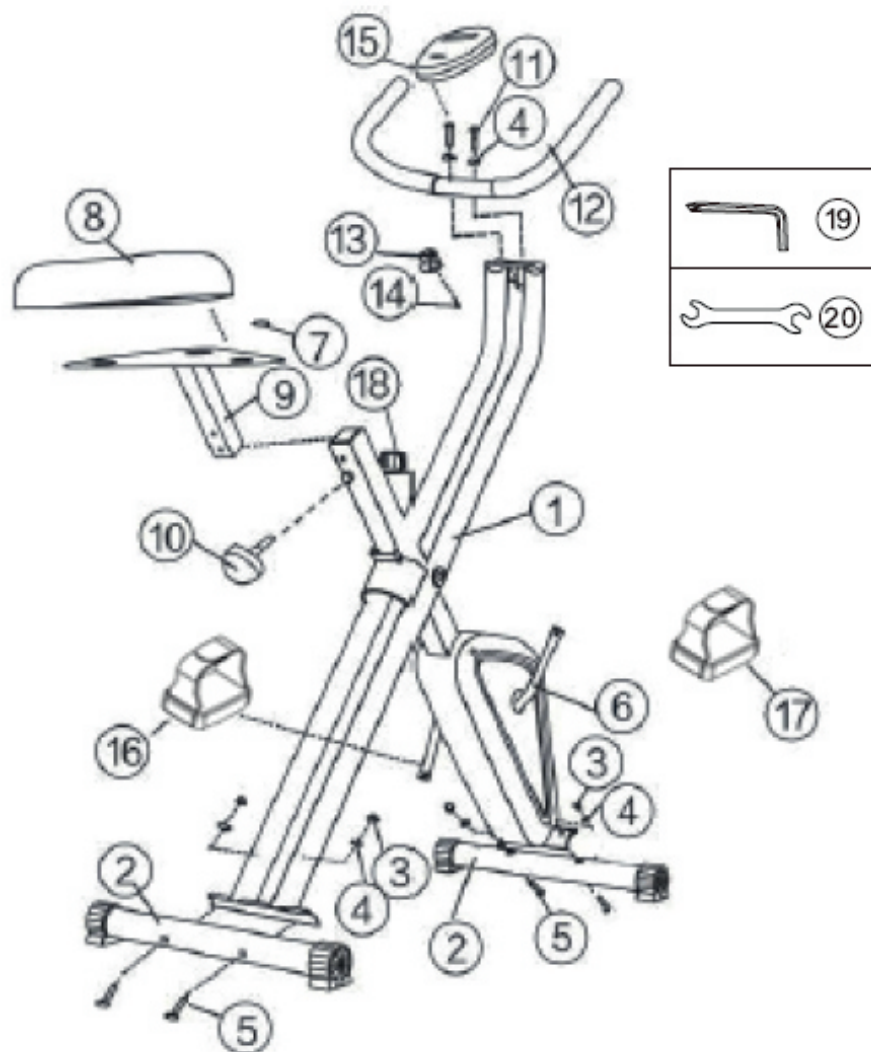
Problèmes possibles :

Compteur ne fonctionne pas : plus de pile (insérez une pile AA neuve), mauvais contact avec la pile, compteur endommagé à remplacer.

Bruits anormaux : assurez-vous que toutes les vis soient bien serrées. Mettez du dégripant sur les zones touchées. Assurez-vous qu'aucune pièce ne soit endommagée.

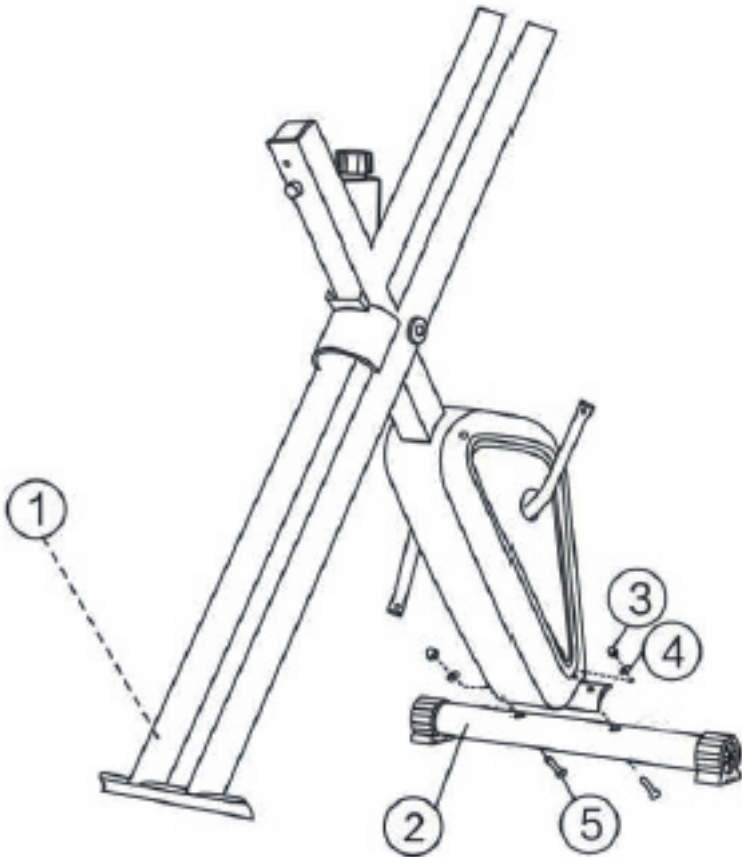
Pédales qui ne s'assemblent pas : veillez à mettre les pédales dans le bon sens (R : droite, L : gauche).

Liste des pièces



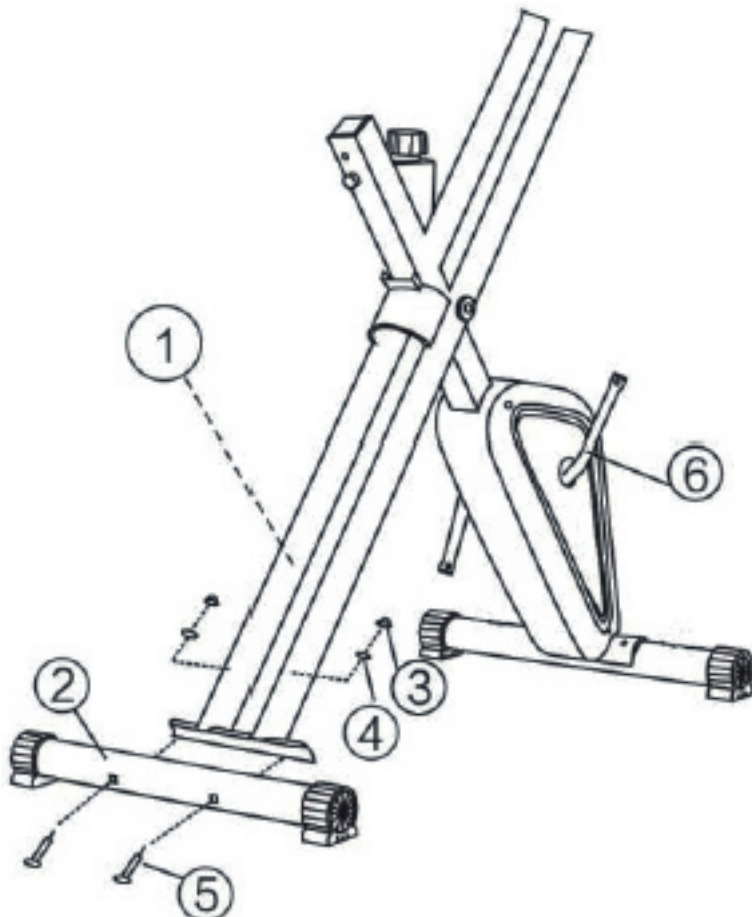
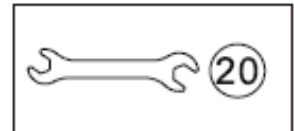
Nombre	Accessoire	Qté	Nombre	Accessoire	Qté
1	Structure principale	1	10	Bouton	1
2	Tube de pied	2	11	Vis à six pans creuse	2
3	Ecrou	4	12	Guidon	1
4	Cale courbée	6	13	Support de compteur	1
5	Boulons 50mm	4	14	Vis	1
6	Manivelle	2	15	Compteur	1
7	Ecrous	3	16	Pédale gauche	1
8	Selle	1	17	Pédale droite	1
9	Support de selle	1	18	Bouton	1

Liste des pièces



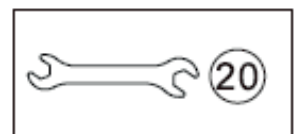
Etape 1 :

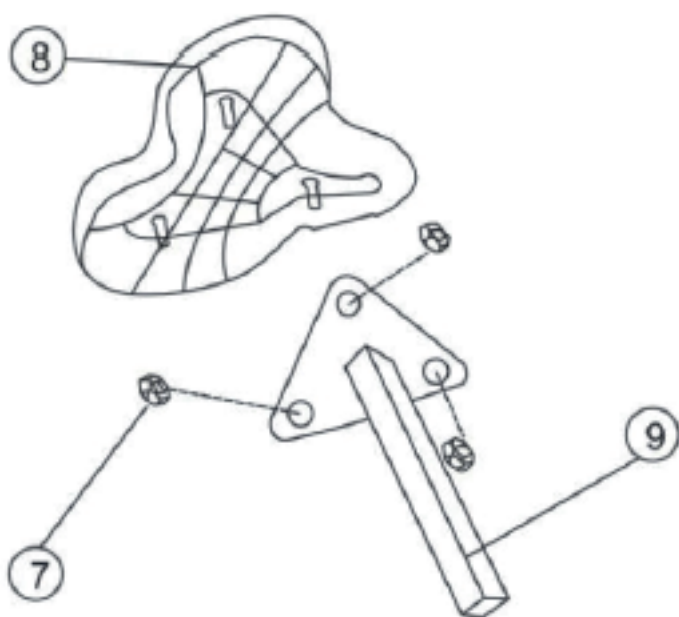
Assemblez le tube de pied avant (2) à la structure principale (1), à l'aide des écrous (3), les cales courbées (4), et les boulons (5)



Etape 2 :

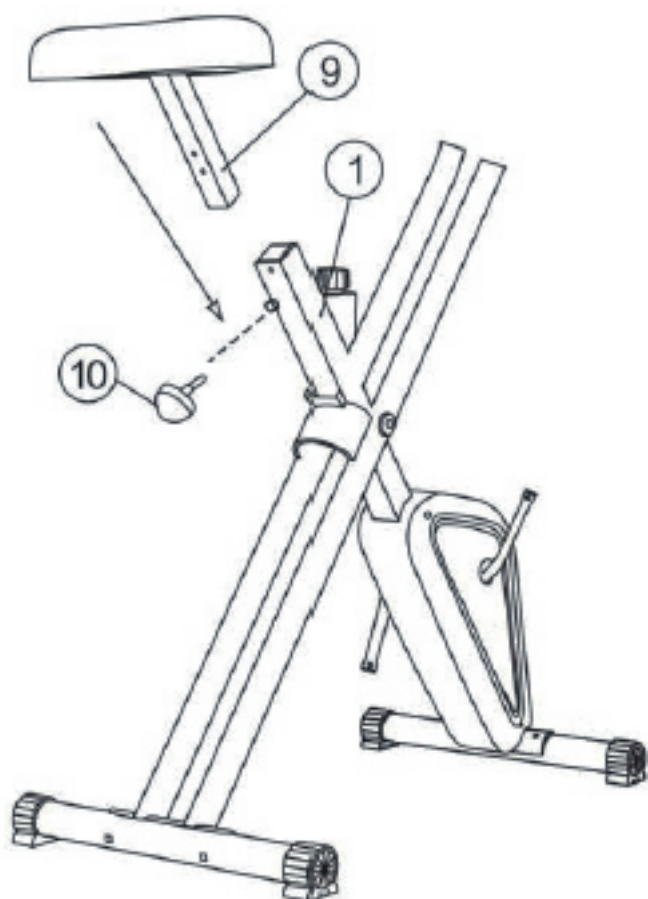
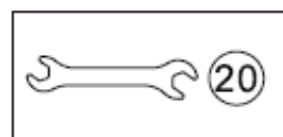
Assemblez le tube de pied arrière (2) à la structure principale (1), à l'aide des écrous (3), les cales courbées (4), et les boulons (5)





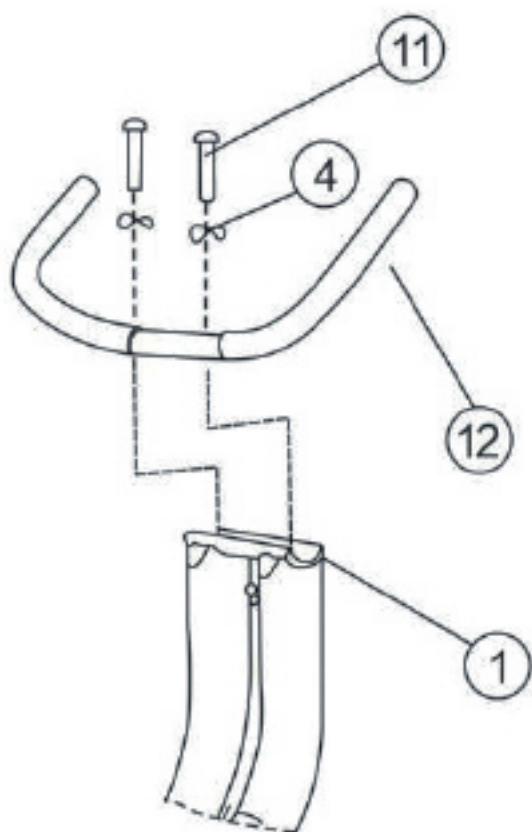
Etape 3 :

Assemblez la selle (8) et le support de selle (9) à l'aide de trois écrous (7).



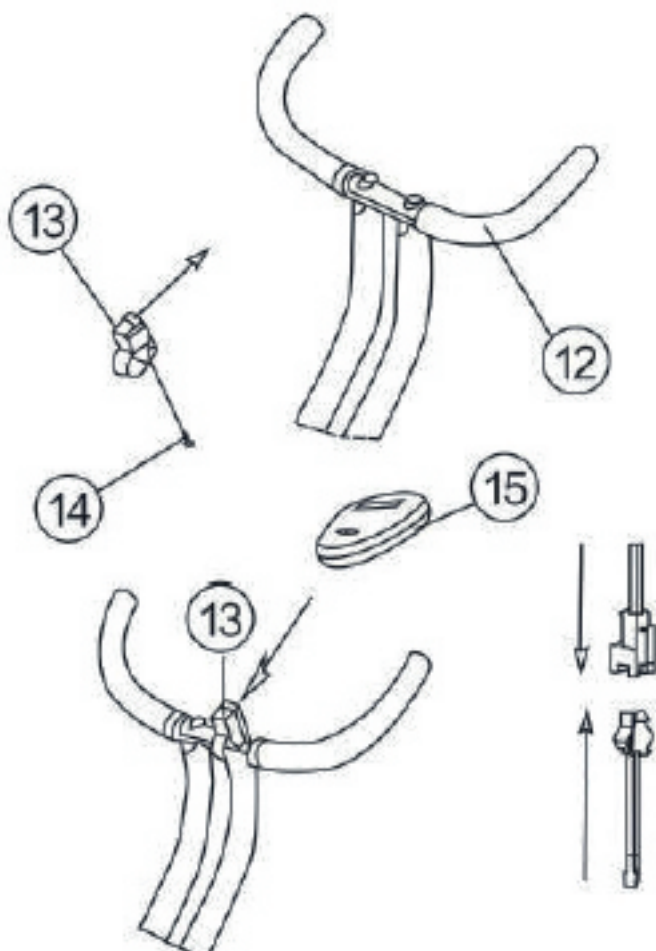
Etape 4 :

Positionnez le support de selle sur la structure principale, assurez-vous que le bouton (10) rentre bien dans le tube de selle. Vous pourrez ajuster la selle une fois celle-ci bien installée.



Etape 5 :

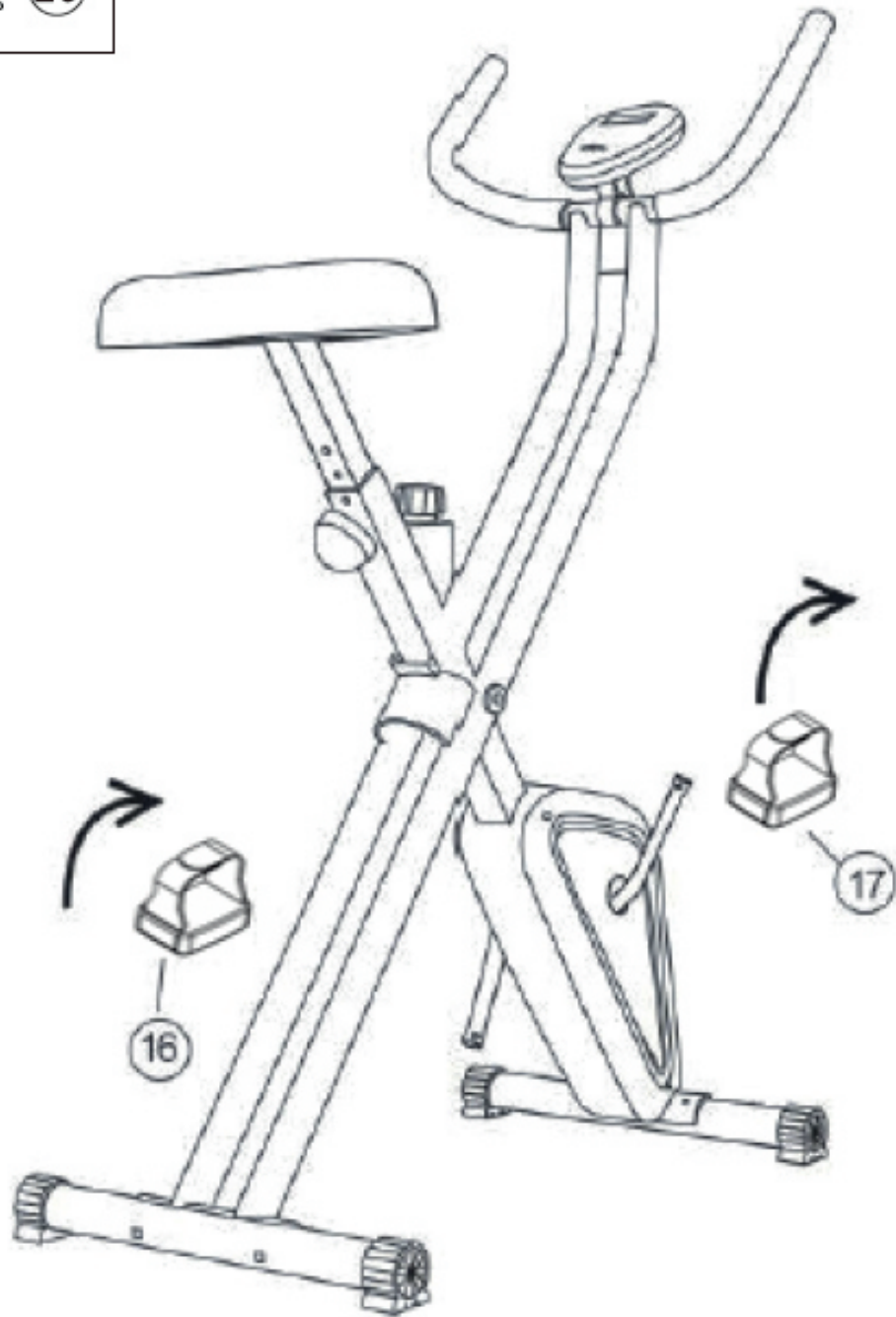
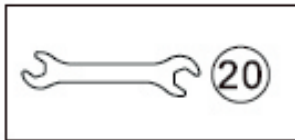
Fixez le guidon (12) à la structure principale, à l'aide de deux vis à six pans (11) et de deux cales courbées (4).



Etape 6 :

Assemblez le support de compteur (13) au guidon (12) à l'aide de deux vis (14). Positionnez le compteur (15) sur le support de compteur (13) et connectez le câble.



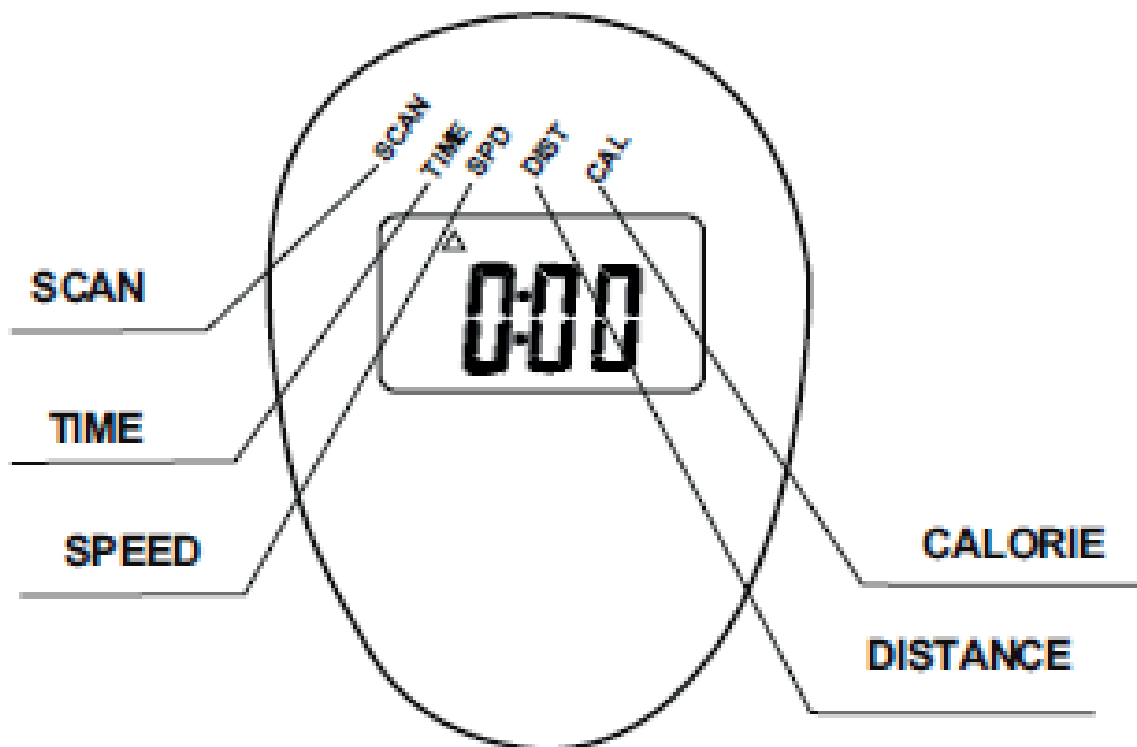


Etape 7 :

Fixez les pédales (16 et 17) à la manivelle (6).

Note : assurez-vous de bien respecter l'ordre des pédales (gauche et droite)

Description du compteur



Fonctions

Time : Appuyez sur le bouton Mode jusqu'à ce que le pointeur soit sous Time. La durée totale de l'activité sera affichée.

Speed : Appuyez sur le bouton Mode jusqu'à ce que le pointeur soit sous Spd. La vitesse actuelle sera affichée.

Distance : Appuyez sur le bouton Mode jusqu'à ce que le pointeur soit sous Dist. La distance parcourue sera affichée.

Calorie : Appuyez sur le bouton Mode jusqu'à ce que le pointeur soit sous Cal. Le nombre de calories brûlées sera affiché.

Scan : Navigue entre Time/Speed/Distance/Calorie automatiquement toutes les 4 secondes.

Notes :

En appuyant sur le bouton Reset pendant environ 3 secondes, toutes les données sont effacées.

Si l'affichage devient léger ou que plus rien ne s'affiche, veuillez remplacer la pile (AA).



SYNERFIT

Copyright Synerfit ©. All Rights Reserved.
ILAN DIFFUSION | 38110 DOLOMIEU | FRANCE
www.synerfit.eu

*Synerfit est une marque enregistrée par ILAN DIFFUSION SARL.
Produits importés par ILAN DIFFUSION SARL. Fabriqué en Chine.
Synerfit is registered by ILAN DIFFUSION SARL.
Imported by ILAN DIFFUSION SARL.
Made in China.*



*Merci de recycler cet emballage !
Please recycle the package. Thanks !*