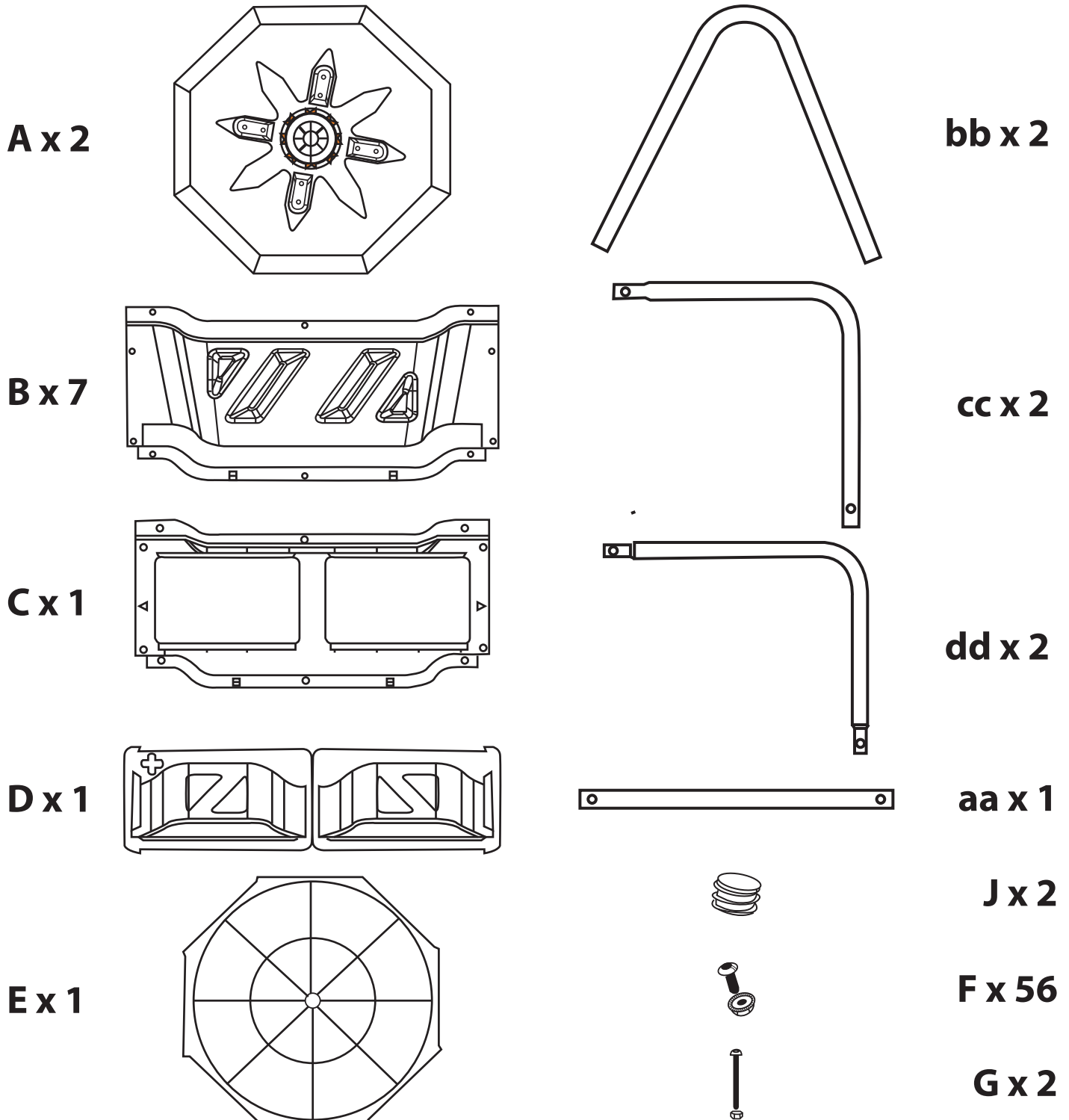


INSTRUCCIONES DE ARMADO

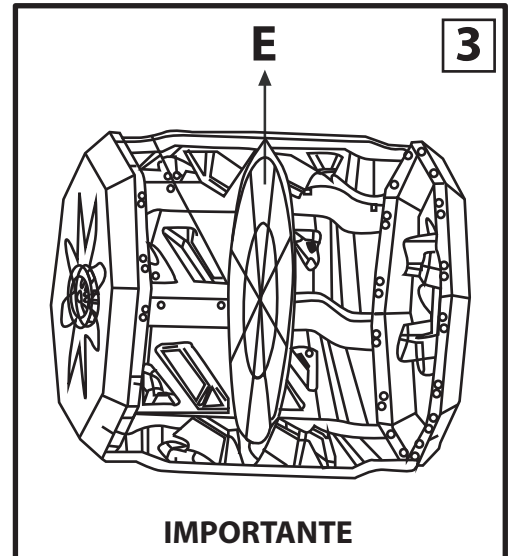
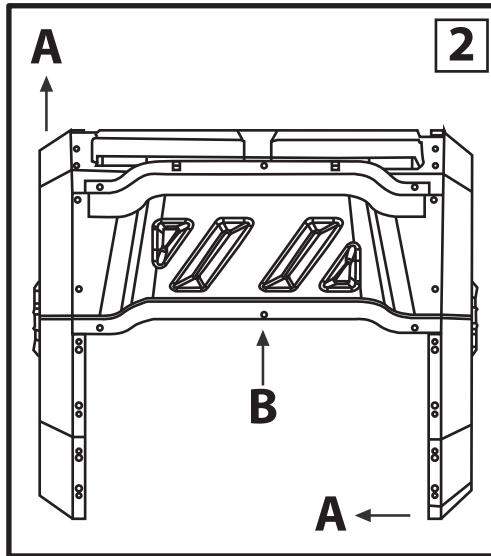
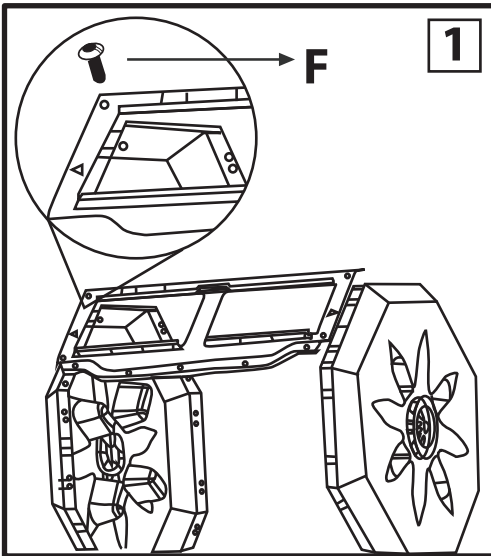
COMPOSTERA GIRATORIA 160 LITROS

LISTA DE PIEZAS



INSTRUCCIONES DE ARMADO

COMPOSTERA GIRATORIA 160 LITROS



IMPORTANTE

Instale el panel divisor (E) después de tener 4 paneles puestos (B).

Notar que el panel divisor NO queda perfectamente calzado. Es decir no sella completamente cada cámara, pudiendo quedar pequeños espacios en el calce. El panel divisorio solo debe quedar en el centro.

