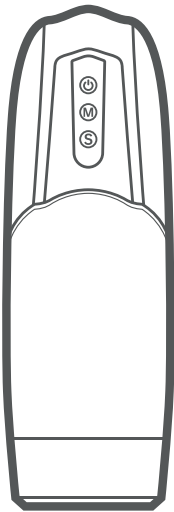


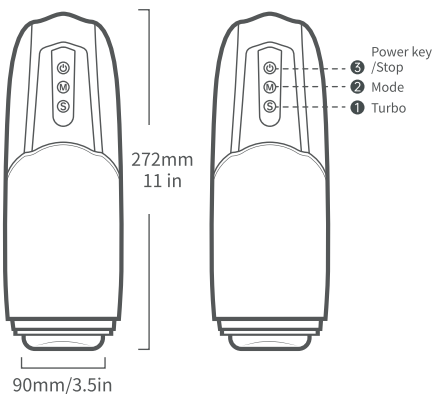
Xone

An Interactive Stroker Sync with Video



Magic Motion

Quick Start Guide



EN ①Turbo ②Mode ③Power key/Stop

RU ①Турбо ②Режим ③Кнопка питания/Стоп

DE ①Turbo ②Modus ③Einschalttaste/Stop

FR ①Turbo ②Mode ③Touche d'alimentation/ arrêt

ES ①Turbo ②modo ③ Tecla de encendido/Detener

PT ①Turbo ②modo ③Tecla liga/desliga /Parar

JP ①ワンキーバーストスマートキー ②モードキー ③電源/一時停止キー

KR ①원키 버스트 스마트 키 ②모드 키 ③전원/일시정지 키

IT ①Turbo ②Modalità ③Tasto di accensione/Stop

UA ①Турбо ②Режим ③Кнопка живлення/стоп

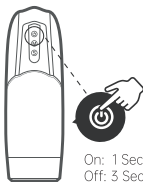
简 ①一键爆发智能键 ②模式键 ③电源/暂停键

繁 ①一鍵爆發智能鍵 ②模式鍵 ③電源/暫停鍵

Turn on / Off

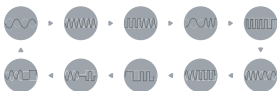


On & off • An & Aus • Marche & Arrêt • Encendido & apagado • Ligar & desli- gar • Acceso & Spento • Вкл & Выкл • Вкл & Выкл • オン&オフ • 온오프•开&关•開&關



On: 1 Sec
Off: 3 Sec

Manual Mode



Pattern • Muster • Mode • Patrón • padrão • modelo • візерунок • Режим • モード • 모드 • 模式



1 Sec
x 10 patterns

Syncmo Mode



Scan QR Code or Get SyncMo at
<https://www.magicmotion.sync-mo.com/download/xone>

Install SyncMo, connect the toy • Installieren Sie SyncMo , Verbinden Sie das Spielzeug • Installez SyncMo, connectez le jouet • Instala SyncMo, conecta el juguete • Instale o SyncMo, conecte o brinquedo • Installa SyncMo, collega il giocattolo • Установіть SyncMo , Підключіть іграшку • Установите SyncMo, Подключите игрушку • SyncMoをインストールして, おもちゃを接続 • SyncMo 설치 후, 장난감 연결 • 安裝SyncMo, 连接玩具 • 安裝 SyncMo, 連接玩具, 盡情享受

APP mode



Whats sense APP support Local control or remote control, download it and enjoy

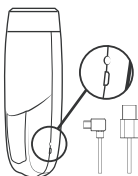
App download:

<https://www.magicmotion.shop/pages/whats-sense-app>

Charging



Charging • Laden • Chargement •
Carga • Carregar • Carica • Зарядка
• Зарядка • 充電 • 요금 • 充电 • 充電



Light on: battery is charging • Licht an: Akku
lädt • Lumière allumée: la batterie est en
cours de charge • Luz encendida: la batería
se está cargando • Luz acesa: pilha carrega
• Luce accesa: batteria in carica • світло
увімкнено: акумулятор заряджається • -
свет включен.: акумулятор заряджається •
ライトがオン: 充電中 • 조명 켜짐: 배터리가
충전 중입니다 • 灯亮: 電池正在充电 • 燈亮
: 電池正在充電



Light off: battery is charged • Licht aus:
Akku geladen • Lumière éteinte : batterie chargée • Apagado de la
luz: la batería está cargada • Luz apagada: pilha carregada • Luce
spenta: batteria Licht an carica • Світло вимкнено:
акумулятор заряджений • - выключите свет.: акумулятор
заряжен • 오리퍼: 充電完了 • 불이 꺼짐: 배터리가 충전되었습니다
• 熄灯: 電池已充电 • 熄燈: 電池已充電



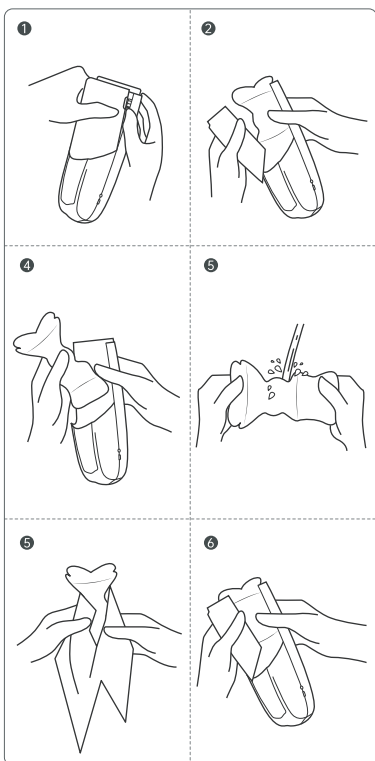
Use • Benutzung • Utilisation
• Uso • Utilização • Utilizzo •
Використання •
Использование • 使用 • 사용
• 使用



*Water-based lubricant is recommended.



Cleaning • Reinigung • Nettoyage • Limpieza •
Limpeza • Pulizia • Очищення • Очистка • クリーニン
グ • 청소 • 清潔 • 清潔



EN: Specification

|Model: Xone |Materials: ABS, TPE | Size:
272(L)X90(W)X96mm(H)/11x3.5x3.8 inch | Maximum charging
current: $\leq 1.05A$ | Battery capacity: 1200 mAh | Charging voltage:DC
5V | Operating time:>60 min | Weight: 735g / 26 oz

DE: Spezifikation

Modell:Xone |Material: ABS, TPE |
Größe:272(L)X90(W)X96mm(H)/11x3.5x3.8 inch | Maximaler
Ladestrom: $\leq 1.05A$ | Batteriekapazität: 1200 mAh
|Ladespannung::DC 5V | Betriebsdauer: : >60 min | Gewicht:735g /
26 oz

FR: Spécification

Modèle: Xone | Matériau : ABS, TPE | Taille:
272(L)X90(W)X96mm(H)/11x3.5x3.8 inch | Courant de charge
maximum: $\leq 1.05A$ | Capacité de la batterie:1200mAh | Tension de
charge: :DC 5V | Durée de fonctionnement: > 60 minutes* |
Poids:735g / 26 oz

ES: Especificación

Modelo: Xone|Material: ABS, TPE | Tamaño:
272(L)X90(W)X96mm(H)/11x3.5x3.8 inch | Corriente máxima de
carga: $\leq 1.05A$ | Capacidad de la batería:1200mAh | Voltaje de
carga: :DC 5V | Tiempo de funcionamiento: > 60 minutos* |
Peso:735g / 26 oz

PT: Especificação

Modelo: Xone|Material: ABS, TPE |
Tamanho:272(L)X90(W)X96mm(H)/11x3.5x3.8 inch | Corrente
máxima de carregamento: $\leq 1.05A$ | Capacidade da bateria:
1200mAh | Tensão de carregamento: :DC 5V | Durée de
fonctionnement: >60 minutos | Peso:735g / 26 oz

IT: specificazione

Modello: Xone | Materiale: ABS, TPE | Dimensioni:
272(L)X90(W)X96mm(H)/11x3.5x3.8 inch | Corrente di carica
massima: $\leq 1.05A$ |Capacità della batteria: 1200mAh | Tensione di
carica: :DC 5V |Tempo di funzionamento: > 60 minuti* | Peso:
735g / 26 oz

UA: Специфікація

Модель: Xone |Матеріал: ABS, TPE | Размер:
272(L)X90(W)X96mm(H)/11x3.5x3.8 inch |маМаксимальный
зарядный ток: $\leq 1.05A$ |Емкость аккумулятора: 1200 мАч |
Зарядное напряжение::DC 5V | Время работы: > 60 минут* |
Вес: 735g / 26 oz

RU: Спецификация

Модель: Xone | Материал: ABS, TPE | Размер:
272(L)X90(W)X96mm(H)/11x3.5x3.8 inch | МАМаксимальный
зарядный ток: $\leq 1.05A$ | Емкость аккумулятора: 1200 мАч |
Зарядное напряжение::DC 5V | Время работы: > 60 минут* | Вес:
735g / 26 oz

JP:仕様

モデル: Xone | 材料: ABS, TPE | サイズ:
272(L)X90(W)X96mm(H)/11x3.5x3.8 inch | 最大充電電流: $\leq 1.05A$ | パ
ッケージ容量: 1200 mAh | 充電電圧::DC 5V | 稼働時間: > 60分* | 重
さ: 735g / 26 oz

KR: 사양

모델 : Xone | 재질:ABS, TPE | 크기 :
272(L)X90(W)X96mm(H)/11x3.5x3.8 inch | 최대 충전 전류: \leq
1.05A | 배터리 용량 : 1200 mAh | 충전 전압: :DC 5V | 작동 시간 :
> 60 분* | 무게 : 735g / 26 oz

中文繁体: 规格

型號: Xone | 材質: ABS, TPE | 尺寸:
272(L)X90(W)X96mm(H)/11x3.5x3.8 inch | 最大充電電流: $\leq 1.05A$ | 電
池容量: 1200 mAh | 充電電壓: :DC 5V | 工作時間: > 60分鐘* | 重量:
735g / 26 oz

中文简体: 规格

型号: Xone | 材质: ABS, TPE | 尺寸:
272(L)X90(W)X96mm(H)/11x3.5x3.8 inch | 最大充电电流: $\leq 1.05A$ | 电
池容量: 1200 mAh | 充电电压: :DC 5V | 工作时间: > 60分钟* | 重量:
735g / 26 oz



Tips • Tipps • Conseils • Sugerencias • Dicas •
Suggerimenti • Поради • Советы • ヒント • 암시 •
提示

EN | Risk of injury! Remove piercings or jewellery in the genital area before use. Do not use the toy on irritated or damaged skin. Stop using the toy if you experience pain or feel unwell during use. Do not use the toy if it is: 1. unusually hot, 2. damaged or deformed, 3. discoloured.

DE | Verletzungsgefahr! Entferne Piercings oder Schmuck im Intimbereich vor dem Gebrauch. Be- nutze das Toy nicht bei gereizter oder verletzter Haut. Brich die Anwendung ab, falls während der Anwendung Schmerzen und/oder Unwohlsein auftreten. Nimm das Toy nicht in Betrieb, wenn es: 1. ungewöhnlich warm ist, 2. mechanisch be- schädigt oder deformiert ist, 3. verfärbt ist.

FR | Risque de blessures! Enlever les piercings ou les bijoux dans la zone intime avant l' utilisation.

Ne pas utiliser le jouet sur une peau irritée ou blessée. Arrêter l'utilisation si, au cours de l'application une douleur et/ou de l'inconfort

surviennent. Ne pas mettre le jouet en service, si :

il devient anormalement chaud, 2. est mécaniquement endommagé, déformé, 3. ou décoloré

ES | ¡Peligro de lesiones! Retira cualquier piercing o joya en el área íntima antes de su uso. No utilices el juguete sobre la piel irritada o lesionada. Interrumpe su utilización si experimentas dolor o molestias durante el uso. No pongas en marcha el juguete si: 1) está inusualmente caliente, 2) está dañado mecánicamente o deformado, 3) está descolorido.

PT | Risco de lesão! Remova piercings ou joias da área genital antes de usar. Não utilize o brinquedo em pele irritada ou lesionada.

Interrompa o uso se durante a utilização ocorrer dor e/ou malestar. Não utilize o brinquedo se:

1. estiver excepcionalmente aquecido, 2. estiver mecanicamente danificado ou deformado, 3. estiver descolorido.

IT | Rischio di lesioni! Prima dell'uso togliere piercing o gioielli nelle zone intime. Non utilizzare il giocattolo in caso di pelle irritata o con lesioni. Interrompere l'utilizzo in caso di dolore o malessere durante l'uso. Non mettere in funzione il giocattolo se: 1. è insolitamente caldo, 2. presenta danni meccanici o deformazioni, 3. è macchiato o scolorito.

UA | Небезпека травмування! Перед використанням зніми пірсинг або прикраси в інтимній зоні. Не використовуй іграшку в разі запалення або пошкодження шкіри. Припини користатися, якщо під час використання виникає біль і / або дискомфорт. Не користуйся іграшкою, якщо вона: 1. незвично нагрівається, 2. має механічні пошкодження або деформована, 3. втратила свій колір.

RU | Опасность травмирования! Перед использованием снимите пирсинг или украшения в интимной зоне.

Не используйте игрушку, если кожа воспалена или повреждена. Прекратите использование, если во время применения возникает боль и / или дискомфорт.

Не пользуйтесь игрушкой, если она: 1. необычно нагревается, 2. имеет механические повреждения или деформирована, 3. утратила свой цвет.

JP | 負傷の危険! 使用中にはピアスや装飾品を外してください。過敏であったり傷ついた肌におもちゃを使用しないでください。使用中に痛みや違和感を感じた場合には使用を中止してください。次の場合にはおもちゃを使用しないでください。1. 異常に熱を帯びている場合、2. 機械的に損傷していたり、改造されている場合、3. 着色されている場合。

KR | 부상 위험! 사용하기 전에 생식기 부위의 피어싱이나 장난구를 제거하십시오. 자극을 받거나 손상된 피부에 장난감을 사용하지 마십시오. 사용 중에 통증을 느끼거나 불편함을 느끼면 장난감 사용을 중지하십시오. 다음과 같은 경우 장난감을 사용하지 마십시오. 1. 비정상적으로 뜨거움, 2. 손상 또는 변형, 3. 변색.

简 | 受伤危险! 使用前请取下生殖器区域的穿孔或首饰。不要在受刺激或受损的皮肤上使用本玩具。如果在使用过程中发生疼痛和/或不适, 请取消使用。在以下情况下 不要使用玩具: 1. 异常温暖, 2. 机械损坏或变形, 3. 变色。

繁 | 受傷危險! 使用前請取下生殖器區域的穿孔或首飾。不要在受刺激或受損的皮膚上使用本玩具。如果在使用過程中發生疼痛和/或不適, 請取消使用。在以下情況下 不要使用玩具: 1. 異常溫暖, 2. 機械損壞或變形, 3. 變色。



InterSlash BV
Tomatenmarkt 1,1681PH Zwaagdijk, NL

InterXplay Pte., Ltd.
987 Serangoon Road Singapore





Magic Motion