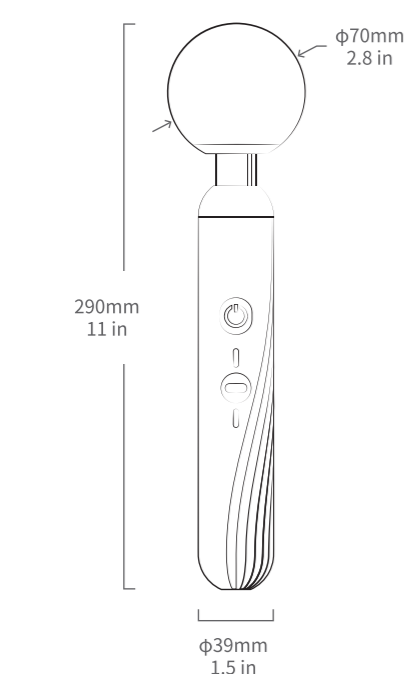
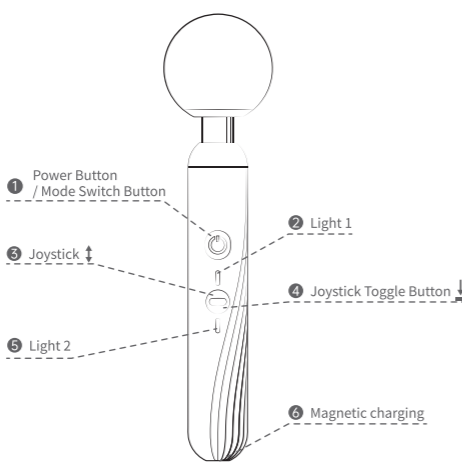


Packing list



■ User Guide	■ Benutzerhandbuch
■ Guida dell'utente	■ Mode d'emploi
■ Guía del usuario	■ Guide de l'utilisateur
■ ユーザーガイド	■ 取扱説明書
■ 说明书	
■ Magnetic charging cable	■ Magnetsches Ladekabel
■ Манитный зарядный кабель	■ Câble de charge magnétique
■ Cable de carga magnético	■ Cabo de carregamento magnético
■ Cavo di ricarica magnetico	■ 케이블 зарядный магнитный
■ 磁吸充电ケーブル	■ 磁吸充电线
■ Pouçh	■ Beutel
■ Сундук	■ Poche
■ Bolsa	■ Bolo
■ Marsupio	■ 小ぶくろ
■ ぽーチ	■ 収納袋

Description

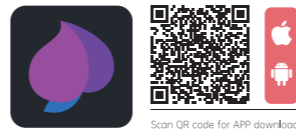


- 1. 電源/モードスイッチ 2. ジョイスティック 3. ライト 4. ジョイスティック切替ボタン 5. ライト 6. 磁気充電
- 1. Botón de alimentación/botón de cambio de modo 2. Luz 1 3. Maneta 4. Botón de palanca de mando 5. Luz 2 6. Carga magnética
- 1. 電源キー/モードスイッチ 2. ジョイスティック 3. ライト 4. ジョイスティック切替ボタン 5. ライト 6. 磁気充電
- 1. Botão de ligar/desligar/botão de alternância de modo 2. Luz 1 3. Botão de alternância do joystick 4. Luz 2 6. Carregamento magnético
- 1. 電源キー/モードスイッチ 2. ジョイスティック 3. ライト 4. ジョイスティック切替ボタン 5. ライト 6. 磁気充電
- 1. 電源キー/モードスイッチ 2. ジョイスティック 3. ライト 4. ジョイスティック切替ボタン 5. ライト 6. 磁気充電

Manual mode (Without Phone)



APP Download



EN : APP Download
1. Search for "Whats Sense" in iOS App Store or Google Play.
2. Scan below QR code to download the App.
3. download from: www.magicmotion.com

FR : Téléchargement APP
1. Recherchez "Whats Sense" dans iOS App Store ou Google Play.
2. Scannez le code QR ci-dessous pour télécharger l'App.
3. téléchargement depuis: www.magicmotion.com

DE : App herunterladen
1. Suchen Sie nach "Whats Sense" im iOS App Store oder Google Play.
2. Scansieren Sie unter QR-Code, um die App herunterzuladen.
3. download von: www.magicmotion.com

RU : Скачать приложение
1. Выполните поиск приложения "Whats Sense" в iOS App Store или Google Play.
2. Отсканируйте данный QR-код, чтобы скачать приложение.
3. скачать с: www.magicmotion.com

IT : Download APP
1. Cerca "Whats Sense" in iOS App Store o Google Play.
2. Scansiona sotto il codice QR per scaricare l'app.
3. scaricare da: www.magicmotion.com

PT : APP Download
1. Busque "Whats Sense" na loja de aplicativos iOS ou no Google Play.
2. Escaneie o código QR para baixar o aplicativo.
3. download de: www.magicmotion.com

ES : Descarga de la APLICACIÓN
1. Busque "Whats Sense" en la tienda de aplicaciones de iOS o Google Play.
2. Escanee debajo del código QR para bajar o aplicativo.
3. descargar desde: www.magicmotion.com

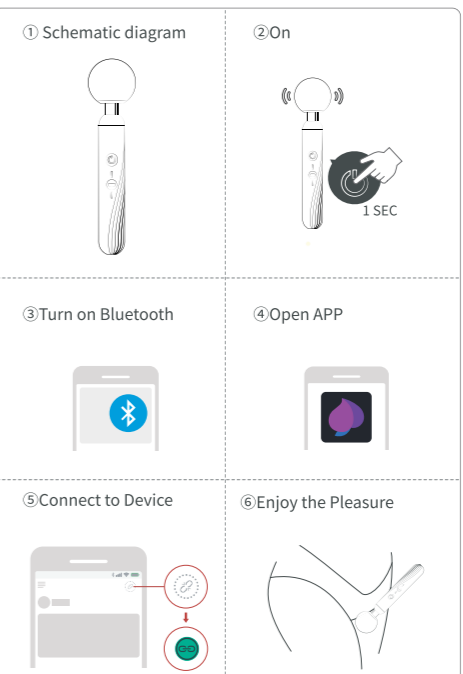
JP : APPダウンロード
1. iOS App StoreまたはGoogle Playで「Whats Sense」を検索します。
2. QRコードをスキャンしてアプリをダウンロードします。
3. からダウンロード: www.magicmotion.com

KR : APP 다운로드
1. iOS 앱 스토어 또는 구글 플레이에서 "Whats Sense"를 검색하십시오.
2. 아래의 QR 코드를 스캔하여 앱을 다운로드하세요.
3.에서 다운로드: www.magicmotion.com

中文繁体 : APP下載
1. iOS用戶在APP Store中搜索"觸動";
2. 掃描二維碼下載。
3.網站下載: www.magicmotion.com

中文简体 : APP下載
1. iOS用戶在APP Store中搜索"觸動";
2. 掃描二維碼下載。
3.網站下載: www.magicmotion.com

APP Control Mode



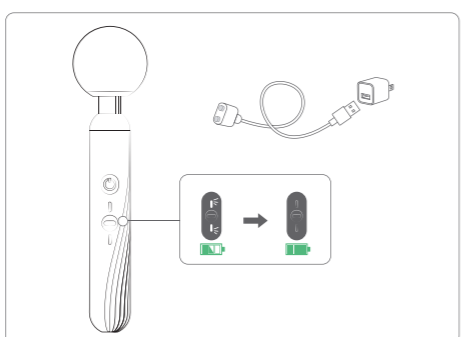
溫馨提示: 本產品為体外刺激及按摩器具, 請勿入體使用!
注意: 請不要通過系統的數字設置來配置設備, 而是應由APP并单击"選擇設備"圖標。(低功耗藍牙智能設備, 不屬於蓝牙耳机, 是直連設備)

Notes: Please do not pair the device through the system's Bluetooth settings, but launch the APP and click the "connect to device" in Magic Motion directly. (Bluetooth Low Energy smart device is different from Bluetooth headphones and should directly connect in application without pairing)

1. Schematic diagram/Schematicische Darstellung/Перемещение схемы/Diagramma schematico/Diagrama esquemático/Diagramma esquemático/Diagramma esquemático/図案/原稿
2. Turn on Bluetooth/Schalten Sie Bluetooth ein/Activer le Bluetooth/Activar o Bluetooth/Encender Bluetooth/開機蓝牙
3. Open APP/Öffnen Sie die APP/Откройте Open/Over l'application/Abzur APP/アプリ/アプリを開く/Abrir 打开APP/打开APP
4. Connect to Device/Verbindung zum Gerät herstellen/Подключить к устройству/Se connecter o l'appareil/Conectar ao dispositivo/Connettere al dispositivo/Connetti al dispositivo/장치에 연결/連繫設備/连接设备



Charging



Clean Storage



EN: Specification
Model: Smv32 | Size: 411.0x2.8x1.5 inch | Material: Silicone/ ABS | Charging voltage: DC 5V | Maximum charging current: 360mA | Weight: 344g | 12.0 oz | Charging time: 120 minutes | Waterproof: IPX6 | Battery capacity: 1100mAh | Working time: > 150 minutes *
*Working time is related to vibration mode

FR: Spécification
Modèle: Smv32 | Taille: 429x70x39mm | Matière: Silicium / ABS | Poids: 344g | Tension de charge: 5V | Courant de charge maximum: 360mA | Capacité de la batterie: 1100mAh | Durée de fonctionnement: > 150 minutes *
* Le temps de travail est lié au mode de vibration

KR: 사양
모델: Smv32 | 크기: 429x70x39mm | 재료: 실리콘 / ABS | 무게: 344g | 충전 전압: DC 5V | 최대 충전 전류: 360mA | 충전 시간: 약 120분 | 작동 시간: > 150분 * | 방수 등급: IPX6 | 배터리 용량: 1100mAh *
* 근무 시간은 진동 모드와 관련이 있습니다

ES: Especificación
Modelo: Smv32 | Tamaño: 429x70x39mm | Material: Silicon / ABS | Voltaje de carga: DC 5V | Corriente máxima de carga: 360mA | Peso: 344g | Tiempo de carga: 120 minutos | Tiempo de funcionamiento: > 150 minutos * | Clasificación a prueba de agua: IPX6 | Capacidad de la batería: 1100 mAh
* El tiempo de trabajo está relacionado con el modo de vibración.

PT: Especificação
Modelo: Smv32 | Tamanho: 429x70x39mm | Material: Silício / ABS | Tensão de carregamento: DC 5 V | Corrente máxima de carregamento: 360mA | O tempo de carga: 120 minutos | Duração de funcionamento: > 150 minutos * | Classificação o prova d'água: IPX6 | Peso: 344g | Capacidade da bateria: 1100mAh
* O tempo de trabalho está relacionado ao modo de vibração

DE: Spezifikation
Modell: Smv32 | Größe: 429x70x39mm | Material: Silicon / ABS | Ladepannung: DC 5V | Maximier Ladestrom: 360mA | Ladzeit: 120 Minuten Betriebsdauer: > 150 Minuten * | Wasserdichtigkeit: IPX6 | Gewicht: 344g Batteriekapazität: 1100mAh
* Die Arbeitszeit hängt vom Vibrationsmodus ab

RU: Спецификация
Модель: Smv32 | Размер: 429x70x39mm | Материал: Кремний / ABS | Зарядное напряжение: DC 5 В | Максимальный зарядный ток: 360 мА | Время работы: > 150 минут * | Время зарядки: 120 минут | Вес: 344 г | Водонепроницаемый рейтинг: IPX6 | Емкость аккумулятора: 1100 мАч *
* Рабочее время связано с режимом вибрации

IT: specificazione
Modello: Smv32 | Dimensioni: 429x70x39mm | Materiale: silicone / ABS | Tensione di carica: DC 5 V | Corrente di carica massima: 360mA | Peso: 344 g | Tempo di funzionamento: > 150 minuti * | Tempo di ricarica: 120 minuti | Capacità della batteria: 1100 mAh
* L'orario di lavoro è legato alla modalità di vibrazione

JP:仕様
モデル: Smv32 | サイズ: 429x70x39mm | 材質: シリコン / ABS | 充電電圧: DC 5V | 充電電流: 約120分 | 稼働時間: > 150分 * | 重量: 344g | 防水性能: IPX6 | 最大充電電流: 360mA | バッテリー容量: 1100mAh *
*稼働時間は振動モードに関連しています

中文繁体:規格
型號: Smv32 | 尺寸: 429x70x39mm | 充電電壓: 直流 5V | 最大充電電流: 360mA | 材料: 矽膠/ABS | 重量: 344g | 充電時間: 約120分鐘 | 防水等級: IPX6 | 電池容量: 1100mAh
*工作時間與振動模式相關

中文简体:規格
型号: Smv32 | 尺寸: 429x70x39mm | 充电电压: DC 5V | 最大充电电流: 360mA | 材料: 硅胶/ABS | 重量: 344g | 充电时间: 约120分钟 | 防水等级: IPX6 | 电池容量: 1100mAh
*工作时间与振动模式相关

内置电池的安全使用注意事项

1. 请使用原装中的充电线对产品电池进行充电。
2. 如果电池液体接触到您的皮肤上, 请立即用清水冲洗并寻求医疗协助。
3. 请按照当地 (国家、地区) 的规范处理废弃电池。
4. 请勿使电池从高处掉下或接触物体打击以及接触物体划伤, 以免造成电池损坏。
5. 请勿让电池接触金属物体 (包括硬币), 以免电池发生短路、放电、发热或膨胀。
6. 请勿试图自行拆解电池, 进行此类操作存在风险, 可能会损坏产品。
7. 请勿将产品电池加热或掉落到火中, 以免发生爆炸。
8. 请勿在高温环境下及阳光直射的环境下存放电池。
9. 如对产品充电或使用过程中发生发热现象, 请立即停止充电或使用。
10. 若器具携带可充电电池:
a. 在离开器具前, 必须将电池从器具中取出;
b. 在取出电池时, 器具必须断电。
c. 电池应安全地处置。

声明
设备使用者应自行承担风险, 品牌商及其零售商无需就本产品的使用方式所产生的风险承担责任。品牌商保留修改及更新本使用说明之权利, 且无需通知任何使用者。

售后服务卡/Service Card

用户信息/Purchaser Information	
姓名/Name: _____	电话/Phone: _____
地址/Address: _____	售后服务/Defect Description: _____
_____	_____
_____	_____
卖方信息/Seller Information	
销售商/Sellers: _____	电话/Phone: _____

保修须知

1. 本产品保修期一年, 非产品原因造成的损坏, 不在保修范围。
2. 产品本身质量问题, 请与本公司联系, 请勿自行拆卸, 否则不予保修。
3. 保修时请携带本卡和购买凭证, 联系卖家。

测试标准: GB 4706.1-2005
品牌商: 魔动科技 (上海) 有限公司
地址: 上海市闵行区宜山路1888号508室

CE FE

清洁产品

清洁产品
请用水性清洁剂或者抗菌肥皂清洗并晾干。
存放
请将清洗后的产品放在保护袋内, 存放于干燥处, 避免阳光直射以及儿童触笔。
注意
本产品只适用于年满18周岁的成年人使用, 远离儿童放置; 使用中若有不适请停止使用。
保养与维护
关机后, 请用水溶性清洁剂或者抗菌皂把产品清洗干净, 擦拭后晾干; 勿放在阳光直射, 高温, 潮湿处。
故障简单判断
1. 在离电模式下, 开启产品, 如再次按多功能键未能进入震动模式, 请检查产品是否需要充电。
2. 在手机控制模式下, 开启产品, 如未能正常使用App控制产品, 请检查手机盖是否打开。
风险警告
不要在过敏或受损的皮肤上使用玩具, 如果您在使用过程中感到痒痛或感觉不适, 请停止使用玩具; 如玩具具有发热或损坏变形时, 请立即停止使用。本产品为体外刺激及按摩器具, 请勿入体使用!

客服热线
(+86) 021 6405 2517
加入魔动官方微信公众号: 魔动magicmotion
为您提供更多服务

