



Installation Instructions for Loading Dock Guide Lights

IMPORTANT SAFETY INFORMATION

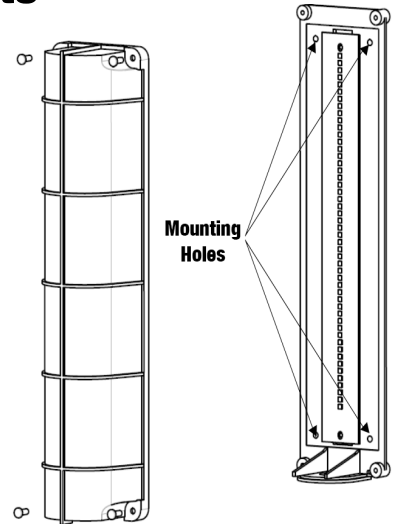
CAUTION: The individual user should take care to determine prior to use whether this device is suitable, adequate or safe for the use intended. Since individual applications are subject to great variation, the manufacturer makes no representation or warranty as to the fit or suitability of these devices for any specific application.

SET UP AND MOUNTING



CAUTION! It is recommended that a qualified electrician perform the electrical installation. Applicable State and Local electrical codes may supersede these instructions.

CAUTION! Disconnect power before installing.



Installation:

1. Choose a location for each guide light unit that is visible to personnel and vehicles approaching the loading dock. It is advisable to position the guide lights 2-3 inches below dock bumpers to protect units from impact with vehicles. **IMPORTANT:** See arrow inside of unit housing on LED circuit board for proper mounting orientation. Mount with the fitting entry end **DOWN** when installed outdoors.
2. Remove the four (4) screws from the fixture and separate the housing parts.
3. Position the back-panel of the unit on the intended mounting surface. Use the four (4) inner holes as a mounting template. Install fasteners to secure unit to the dock structure.
4. Wire each fixture to a suitable 120 VAC supply. The power connection is made through the underside of the housing. Use wire nuts to connect the wires: black to black, white to white. Arrange the inner wires so they do not block LEDs. Watertight connectors are required when used in outdoor or wet locations. **IMPORTANT:** Use watertight ½" EMT fittings if required by Code.
5. Place housing cover over mounted back panel and secure using the four (4) screws removed during installation set up.

WARNING!

Model Loading Dock Guide Lights are not to be used as a Visual Public Mode Alarm Notification Appliance.

WARNING!

This fixture is designed for installation in general non-hazardous locations in accordance with the National Electrical Code and applicable local electrical codes.

Note: Electrical rating for a single fixture is 96-132VAC, 50/60Hz, 70ma, 6 Watts

LIMITED WARRANTY

If it appears within one (1) year from date of delivery to Purchaser that any products or component parts do not conform exactly to the specifications and physical dimensions referred to above, and the Purchaser, at its expense, returns the product or component parts to the Seller together with a report of defects, the Seller shall review the inspection report and inspect the items and shall authorize, at its option, either the repair or replacement of any non-conforming products or component parts, whether on warranty, contract of negligence, shall not in any case exceed the amount to be paid by the Seller in obtaining and repair or replacement of non-conforming products or component parts, and upon expiration of the warranty period, all liability of the Seller shall be terminated. Incandescent bulbs incorporated into Tri Lite products are considered consumable items and are not covered by this warranty. Some Tri Lite products incorporate LED bulbs, whose warranty is three years from date of manufacturer. Consult specific product literature for applicable warranties for Tri Lite products incorporating LED's.

Seller shall not be liable for any injury, loss or damage, direct or consequential arising out of the use or the ability to use the product. This warranty gives specific legal rights. You may have other rights, which vary from state to state. Some states do not allow the exclusion or limitation of incidental or consequential damages, so that the above limitation of exclusion may not apply to you.

Instructions d'installation des feux de guidage pour quais de chargement modèle

RENSEIGNEMENTS IMPORTANTS CONCERNANT LA SÉCURITÉ

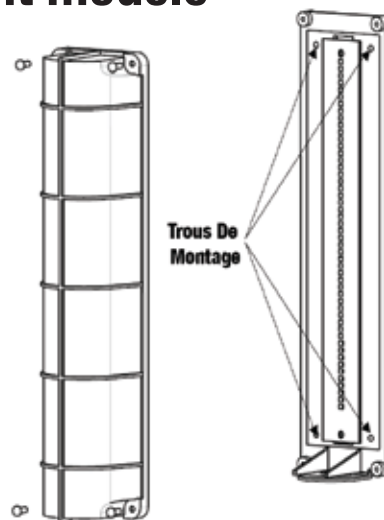
MISE EN GARDE : L'utilisateur individuel doit s'assurer de déterminer, avant l'utilisation, que cet appareil est adapté, convenable et sans danger pour l'usage auquel il est destiné. Étant donné que les applications individuelles sont sujettes à une variation importante, le fabricant ne fait aucune représentation et n'offre pas aucune garantie quant à la pertinence et au caractère approprié de ces dispositifs pour une application particulière.

PRÉPARATION ET MONTAGE



MISE EN GARDE! Il est recommandé de faire appel à un électricien qualifié pour effectuer l'installation électrique. Des codes nationaux, provinciaux ou locaux en vigueur peuvent avoir prévalence sur les présentes instructions.

MISE EN GARDE! Débrancher l'alimentation électrique avant d'installer les DGLED-120.



Installation:

1. Choisissez un emplacement pour chaque feu de guidage qui est visible à la fois par le personnel et par les véhicules qui approchent le quai de chargement. Il est conseillé de positionner les feux de guidage 5 à 8 centimètres en dessous des pare-chocs des quais, afin de les protéger contre tout choc avec les véhicules. **IMPORTANT :** Voir la flèche à l'intérieur du boîtier de l'appareil, sur carte à circuits imprimés des voyants, pour connaître l'orientation de montage correcte. Lorsque vous installez les feux de guidage à l'extérieur, montez-les avec l'extrémité d'emboîtement orientée VERS LE BAS.
2. Retirez les quatre (4) vis du DGLED et ouvrez le boîtier.
3. Placez le panneau arrière du DGLED sur la surface de montage prévue. Utilisez les quatre (4) trous intérieurs comme modèle de montage. Installez les vis pour fixer l'appareil à la structure du quai.
4. Raccordez chaque appareil à une alimentation électrique 120 V CA appropriée. Le raccordement électrique se fait par le dessous du boîtier. Utilisez des capuchons de connexion pour raccorder les fils : noirs pour les fils noirs, blancs pour les fils blancs. Disposez les fils intérieurs de sorte qu'ils ne bloquent pas les voyants DEL. Lorsque vous installez les feux de guidage à l'extérieur ou dans des lieux humides, vous devez utiliser des connecteurs étanches. **IMPORTANT :** Utilisez des raccords étanches pour tubes électriques métalliques de 13 mm (½ po) si requis par le code en vigueur.
5. Placez le couvercle du boîtier sur le panneau arrière que vous venez de fixer et serrez-le à l'aide des quatre (4) vis enlevées lors de la préparation de l'installation.

AVERTISSEMENT!

N'utilisez pas les feux de guidage pour quais de chargement modèle DGLED-120 comme un système de notification d'alarme visuelle pour le public.

AVERTISSEMENT!

Le DGLED-120 est conçu pour une installation dans des zones générales non dangereuses, en conformité avec les codes électriques nationaux, provinciaux et locaux en vigueur.

Remarque: Le classement électrique pour chaque appareil DGLED est 96-132 V CA, 50/60 Hz, 70 mA, 6 W

GARANTIE LIMITÉE

Si à l'intérieur d'un (1) an à compter de la date de livraison à l'acheteur un produit ou des éléments constitutifs ne se conforment pas exactement aux spécifications et aux dimensions physiques mentionnées ci-dessus; l'acheteur, à ses propres frais, peut retourner le produit ou les éléments constitutifs au vendeur accompagnés d'un rapport faisant mention des défauts. Le vendeur passera en revue le rapport d'inspection et inspectera les articles, et pourra autoriser, à son gré, la réparation ou le remplacement de tout produit ou élément constitutif non conforme, au titre d'une garantie, contrat de négligence, ne devant en aucun cas excéder le montant payé par le vendeur pour obtenir et réparer ou remplacer les produits ou les éléments constitutifs non conformes, et, lorsque la période de garantie est terminée, toute responsabilité du vendeur prendra fin.

Le vendeur ne sera pas tenu responsable de toute blessure, perte ou dommage, directs ou consécutifs découlant de l'utilisation ou de la capacité à utiliser le produit. La présente garantie accorde des droits légaux spécifiques. Vous pouvez jouir d'autres droits qui peuvent varier d'un État à l'autre. Certains États n'autorisent pas l'exclusion ou la limitation des dommages accidentels ou consécutifs et la limitation ou l'exclusion peut donc ne pas s'appliquer à vous.