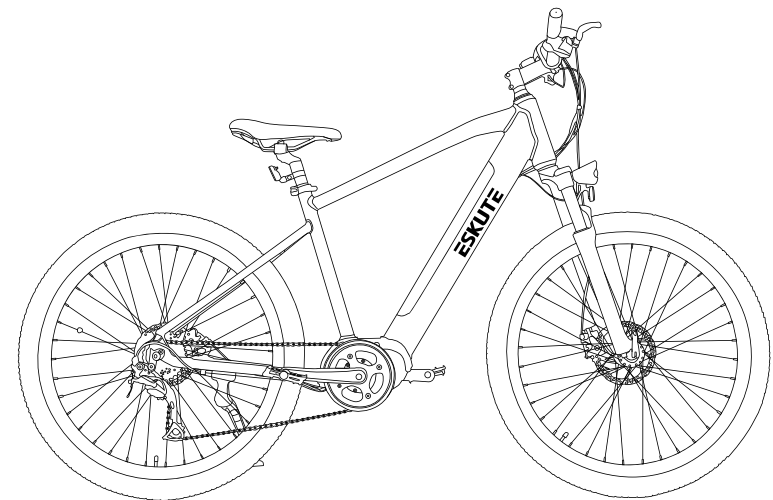




Handleiding

E-bike

Netuno plus



Distributeur: Yimei Network Technology Co., Ltd.

Website: <https://www.eskute.nl/>

After-Sales: support@eskute.nl

Fabrikant :

Myatu Europe Intelligent Technology Sp.z o.o

Add: Prologis Park Wroclaw 1, building

DC 1 A, Magazynowa 1 street

55-040 Bielany Wroclawskie, Poland

Made in Poland



Model: MYT-27.5

Inhoudspagina

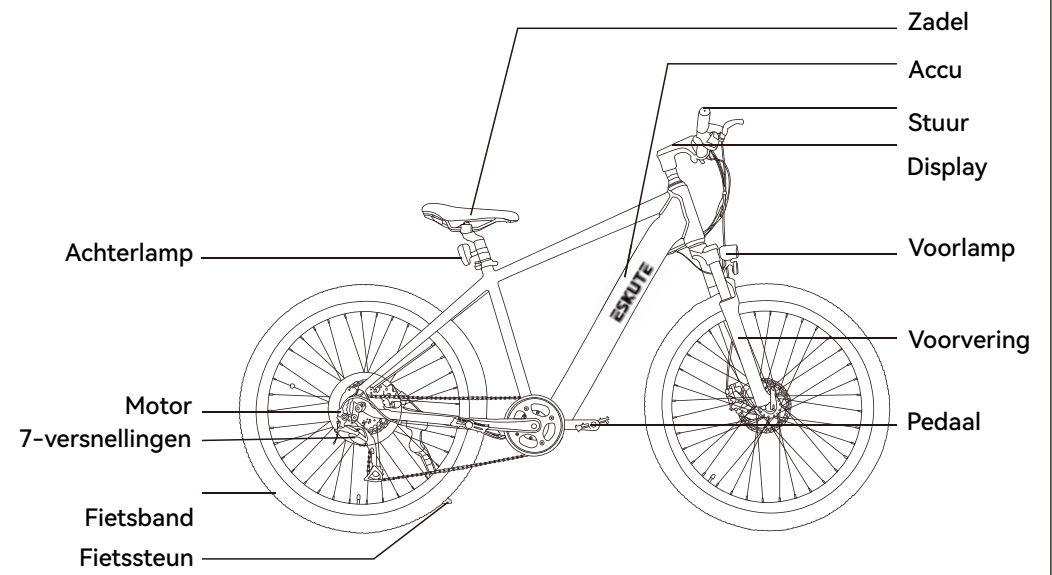
Nederlands 01~16

ESKUTE E-bike Handleiding Nederlands

1. Algemeen

- a. Welkom en gefeliciteerd met de aankoop van uw nieuwe Eskute e-bike. Fietsplezier ligt binnen uw handbereik! Niets maakt ons gelukkiger dan mensen te zien fietsen. Dankzij de fietsen van Eskute genieten steeds meer mensen van de vrijheid en gezondheid door om meer fysieke inspanningen te verrichten. Hierdoor worden wij steeds meer geïnspireerd om 's werelds beste fietsen te maken.
- b. Lees deze handleiding zorgvuldig door voordat u de eerste rit op uw nieuwe Eskute e-bike gaat maken. Veiligheidsinstructies zijn erg belangrijk en hiermee moet rekening worden gehouden. Door deze handleiding te lezen, begrijpt u de werking van de verschillende onderdelen van de fiets beter. Neem daarom even de tijd om deze door te lezen voordat u op de fiets stapt.
- c. Voor onderhoud en controle, ga naar hoofdstuk 6 aanbevolen onderhoud en ondersteuning van deze handleiding.
- d. Ten aller tijden is het niet aan te raden om de originele onderdelen te verwijderen of te vervangen op welke wijze dan ook. Dergelijke wijzigingen kunnen de hantering, stabiliteit en andere essentiële aspecten van uw fiets beïnvloeden, waardoor het fietsen onveilig wordt.
- e. Vooral eer u de e-bike op openbare wegen berijdt, wordt er geadviseerd dat u de fiets eerst op een veilige locatie uitprobeert. Enerzijds zodat u vertrouwd raakt met de fiets met een elektrische trapondersteuning, en anderzijds dat alle onderdelen goed, en stevig aan elkaar gekoppeld zijn voor een veilige fietservaring.
- f. Houd de accu en oplader uit de buurt van water en open vuur.
- g. Gebruik de accu en oplader niet voor andere doeleinden.
- h. Stel de accu en oplader niet bloot aan schokken en plaatst geen zware objecten op de accu en oplader.
- i. Voor het reinigen en poetsen van de oplader, gebruik ten aller tijden alleen een droge doek, vloeibare middelen zoals olie of poetsmiddel is niet aan te raden!
- j. In zeer onwaarschijnlijke gevallen dat de accu in brandt vat doof de brand NOOIT met water! Gebruik zand om de brand te doven en bel onmiddellijk de hulpdiensten.
- k. Raak de accu en oplader tijdens het opladen nooit aan. Beide kunnen warm worden en voor meer informatie over de accu kunt u op de achterzijde van de behuizing vinden.

2. Overzicht



2.1 Specificaties

Beschrijving	Items	Kenmerk
Afmetingen (L*B*H)	Product	187*108*65 cm (74*43*26 in)
	Verpakking	147*26*85cm (58*10*33.4 in)
Frame	Materiaal	Aluminum legering
Motor	Type	BAFANG G020 Achtermotor, 45Nm
	Power	250W
Accu	Type	Lithium
	Vermogen	36V 14.5Ah (Samsung Batterij)
	Management	Balans, overbelasting, onderspanning, en automatische uitschakeling tijdens oververhitting
	Watt uren	522WH
Derailleur	Versnellingen	Shimano 7 vitesses
Display	Meter	LCD
Voorvering	Voor fork	Hydraulische voorvork
Fietsband	Voorband	27,5x2,1"
	Achterband	27,5x2,1"
Algemeen	Aanbevolen lengte rijder	165-195cm
	Maximale gewicht	265lbs (120kg)
	Maximale snelheid	Op basis van gewicht van de fietser en terrein +/- 25 km/h
	Actieradius	Met PAS 100-130km
	Geschikte terreinen	Harde ondergrond, vlakke wegen, en hellingen onder 15 hellingsgraad
	Bedrijfstemperatuur tijdens het gebruik	-10°C ~ 40°C
	Aanbevolen opslagtemperatuur	-20°C ~ 50°C
Zwaarte	Netto gewicht	25kg
Oplader	Spanningsbereik toevoer	100-240V, 47-63HZ
	Frequentie vermogen	42V, 3A
	Laadtijd	5-6 Uur

2.2 Basiscomponenten

Elektrische fiets	1
Oplader	1
8- 10/13- 15/14- 17 Moersleutel	3
4/5/6 Inbussleutel	3
"-"& "+" Schroevendraaier	1
Garantiebewijs	1

3. Displays en instellingen

3.1 Display instructie



3.2 Bediening van het display

1. Druk kort op de POWER-knop om het display in te schakelen, en houd deze na het inschakelen 1-2 seconden ingedrukt om het uit te schakelen;
2. Na het inschakelen van het display drukt u eenmaal op de POWER-knop om het licht aan te zetten;
3. Na het aanzetten van het display, drukt u op de "+" knop om het ondersteuningsniveau te regelen, en elke druk op de knop verhoogt één niveau; omgekeerd, drukt u op de "-" knop om één niveau te verlagen.
4. Na het inschakelen, houdt u de "-" knop langer dan 5 seconden ingedrukt om de loopmodus aan te zetten (deze zorgt ervoor dat het wiel vanzelf spint tot 6 km/uur). Hiermee kunt u tegelijkertijd ook controleren of de motor goed werkt. Houd het achterwiel van de grond en test de loopmodus.
5. Houd de POWER knop en de "-" knop tegelijkertijd gedurende 20 seconden ingedrukt om de e-bike los te koppelen van alle mobiele telefoons (Deze functie wordt gebruikt wanneer u de e-bike nietlospoppelen).

3.3 Bediening

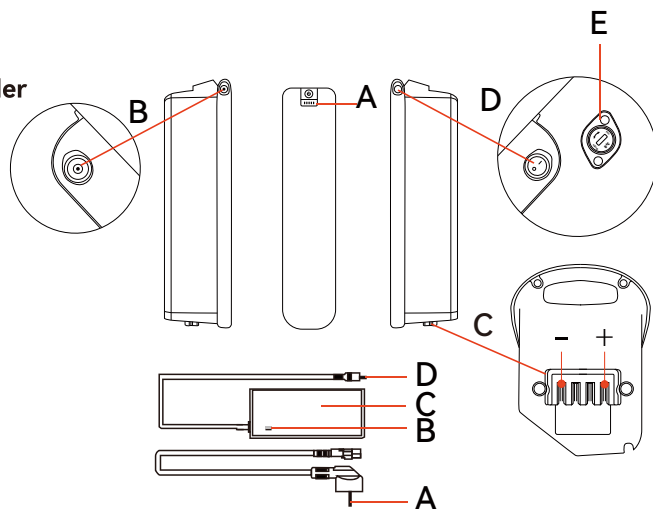
Neem de veiligheidsvoorschriften goed door. Tijdens het opladen van de accu, maak nooit de connector los:

- Ter voorkoming van aanrijdingen en ongevallen.
- Wijzig de systeemp parameters niet om storing in de parameters te voorkomen.
- Indien u foutmeldingen op het display ziet, breng de fiets zo spoedig mogelijk naar een reparateur, of raadpleeg deze gebruikershandleiding om de problemen op te lossen.

4. Accu & Oplader

4.1 Overzicht accu & Oplader

- A - Indicatie capaciteit
- B - Oplader ingang
- C - Aansluiting
- D - Aan/Uit Knop
- E - Slot



- A- stopcontact(100 240V)
type kan variëren)
- B- oplaadindicator
- C- oplader
- D- Aansluiting

4.2 De accu opladen

- Plaats de fiets eenvoudig binnen het bereik van een stopcontact en steekt de stekker in de wand.
- U kunt de accu opladen terwijl u aan het fietsen bent, of u kunt deze losmaken en opladen op een willekeurige plek met stopcontact.
- Steek eerst de stekker van de laadkabel in de laadaansluiting op de accu en daarna de stekker van de lader in een stopcontact. Zodra de lader is aangesloten op de stroom toevoer gaat er een rode LED branden.
- Het RODE lampje geeft aan dat het wordt opgeladen en het GROENE lampje geeft aan dat de accu volledig is opgeladen. Normaliter wordt de accu volledig opgeladen in 5-6 uur. Haal daarna deze van de stopcontact af.
- Waarschuwing: Oplaadtijd van meer dan 10 uur is verboden. Laad de accu op onder ideale omstandigheden. Geef de accu voldoende tijd om op deze temperatuur te komen voordat u begint met opladen.

4.3.Hoe kan ik het beste de accu opladen?

- Bij het opslaan van de accu voor een langere periode, bijvoorbeeld winter, is het belangrijk om de volledig opgeladen accu op een droge plek te bewaren.
- Houd de accu en oplader uit de buurt van water en warmtebronnen.
- Haal de positieve en negatieve aansluitingen niet door elkaar, en verbindt ieder op de juiste plek.
- Houd de accu uit de buurt van kinderen en huisdieren.

- Gebruik de accu en de oplader alleen voor het beoogde doel als onderdeel van uw e-bike.
- Dek de accu of de oplader niet af, plaats geen zware voorwerpen op de accu en oplader.
- Stel de accu of de oplader niet bloot aan zware schokken, zoals het per ongeluk laten vallen.

Indien u iets ongewoons opmerkt, stop onmiddellijk met opladen.

4.4 Attentie!

- In het onwaarschijnlijke geval dat de accu vlam vat, mag u NIET proberen het vuur met water te blussen. Gebruik in plaats daarvan zand of een ander brandvertragend middel om het vuur te blussen.
- Laad de accu op met de bijgeleverde originele oplader.
- Gebruik of laad de accu niet op bij hoge temperaturen en plaats de accu niet in de buurt van vuur.
- Haal de positieve (+) en negatieve (-) polen van de accu niet door elkaar, om kortsluiting te voorkomen.
- Dompel de accu niet onder in water of zure vloeistof.
- Vermijd contact met de accu en de oplader tijdens het opladen. De oplader kan flink warm worden.
- Let op de aanvullende informatie op de achterkant van de accuhouder.
- Bewaar de accu in een schone en droge omgeving en laad de accu om de twee maanden op als je hem voor een langere periode niet gaat gebruiken.
- Houd de accu buiten het bereik van kinderen.
- Probeer nooit de accu te openen.

4.4.1 Algemene informatie

Wanneer de LEDcapaciteit lager dan 1 bar indiceert, stopt de motor automatisch maar de koplampen blijven nog 2 uurtjes lang doorbranden. Het resterende accuvermogen kan worden gecontroleerd door op de bedieningsknop onder de LED-indicator te drukken, of u kunt dit ook vinden op het display van de stuur. Om maximale prestatie uit de levensduur van de accu te halen, voer een volledige ontlading van de accu uit (fiets totdat de accu helemaal leeg is), en laad deze 15 keer op. Volg ook deze stappen als u voor een langere periode de accu niet gebruikt (bijvoorbeeld 3 maanden), elke normale oplaadbeurt duurt ongeveer 5-6 uur. Laad de accu nooit langer dan 10 uur per keer op.

4.4.2.Hoe moet ik de Accu bewaren?

Indien u de accu voor bijvoorbeeld langer dan één maand niet gebruikt, wordt geadviseerd om de accu als volgt op te bergen:

- Op 40% -60% van de capaciteit, laadt u eenmaal per maand 30 minuten op.
- Sla de accu op in omgevingen tussen -20 °C en 50 °C.
- Check minstens één keer per maand of het LED-lichtje nog brandt.
- Bij totaal geen gebruik, wordt geadviseerd dat u de accu om de twee maanden oplaadt, zodat de maximale acculevensduur en kwaliteit gewaarborgd worden.

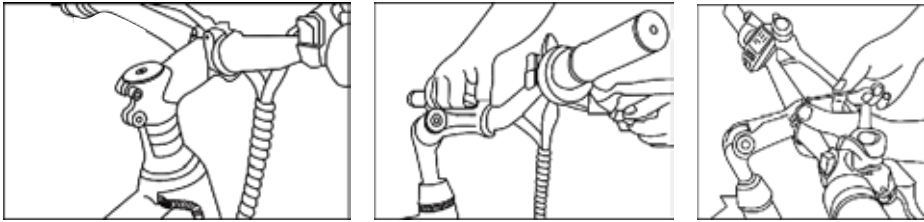
5. Instructies installatie

Haal de fiets uit de kartonnendoos, en lees de instructies goed door.

5.1 Installatie stuur:

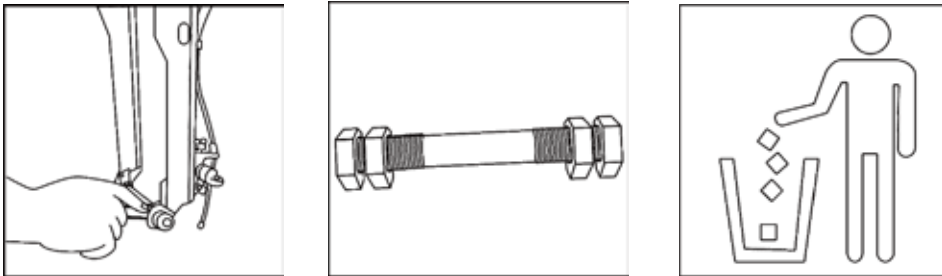
5.1.1 Gebruik de inbussleutel om de balhoofdset los te draaien en stel de stuur in de juiste positie vooraleer u dit vast draait .

5.1.2 Nadat u de juiste positie hebt gevonden, maak dit met een stevige draai vast.

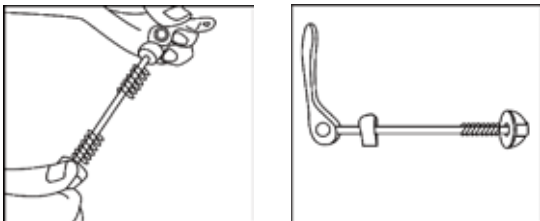


5.2 Installatie voorband:

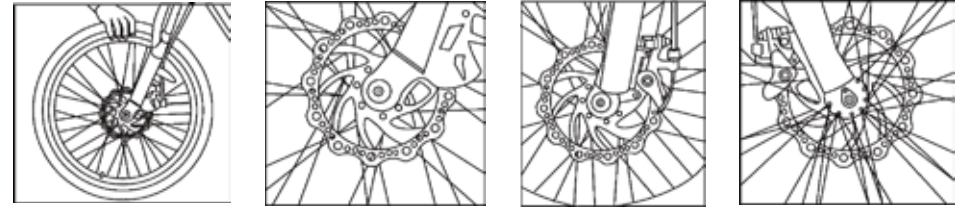
5.2.1 Haal de voorvorkbeschermer uit de voorvork. (Let op: Voorvorkbeschermer wordt gebruikt om te voorkomen dat de vorken tijdens het transport vervormen. Het hoort bij het verpakkingsmateriaal. Dit kunt u gewoon weggooien).



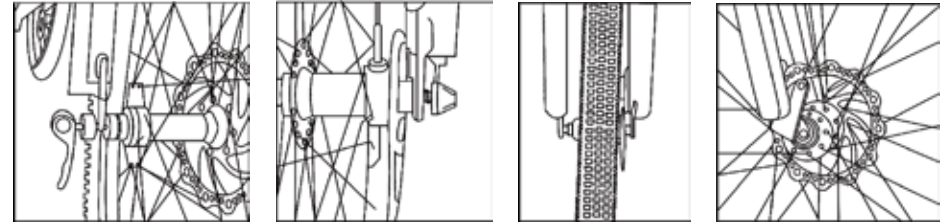
5.2.2 Haal de snelspanner uit het wiel en draai de bouten van de snelspanner los.



5.2.3 Monteer het voorband op de vork. Zorg ervoor dat de vork aan de as is bevestigd en zorg ervoor dat de schijf in het midden van de rem zit.



5.2.4 Steek de snelspanner in de veer en draai de schroef vast (de snelspanmoer zit aan hetzelfde uiteinde als de rem).



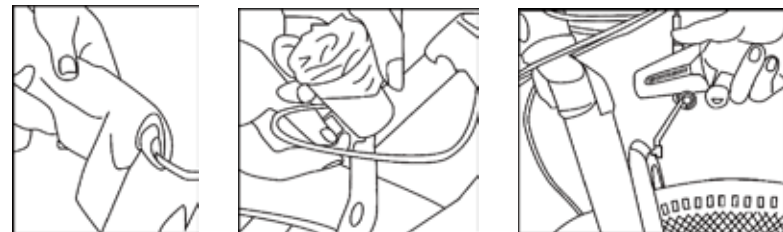
5.2.5 Fietsband

WAARSCHUWING:

- De bandenspanning moet elke keer voor het fietsen of minstens één keer per week worden gecontroleerd .
- Controleer aan de zijkant van de band voor de minimale en maximale bandinspanning. De waarde moet in het gemarkeerde gebied bevinden. Bij een te lage bandenspanning kan het wiel beschadigd raken of kan de binnenband van de fiets bekneld raken, wat kan resulteren in een lekke band. Bij een te hoge bandenspanning kan de band van de velg losraken en daardoor schade aan de fiets, fietser, of de menigte veroorzaken.
- Het is aan te raden om een fietspomp met ingebouwde luchtdrukmeter te gebruiken om ervoor te zorgen dat de fietsband altijd de gewenste en juiste bandenspanning heeft.

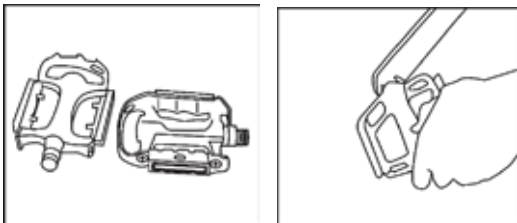
5.3 Installatie voorlamp

Schroef de koplamp op de voorvorksteun en achtervork.



5.4 Installatie pedalen

Zoek naar beide pedalen, die met de opdruk "L" moet aan de linkerkant worden geïnstalleerd en "R" aan de rechterkant. Gebruik een moersleutel om ze vast te draaien.

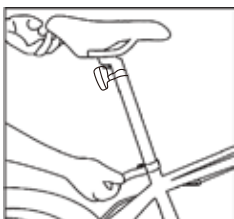


5.5 Installatie zadel

5.5.1 Open de zadelpen en het zadel en installeer vervolgens de achterreflector.

5.5.2 Zet de zadelpen in het frame.

5.5.3 Stel de zadelpen in op de hoogte die het beste bij uw rijpositie past en draai de snelspanner vast. (Zorg ervoor dat de snelspanner stevig is aangedraaid).



5.6 Installatie Accu

Elke ESKUTE e-bike wordt geleverd met twee exemplaren van de accusleutel. Voor dagelijks gebruik, en het opladen van de accu, heeft u deze sleutel niet nodig. Maar houd wel rekening mee dat u uw sleutel goed opbergt voor onderhoud en reparatie.

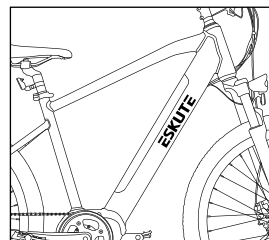
- Zorg dat u altijd minimaal één reservesleutel heeft.
- Bewaar reservesleutels op een veilige plaats voor reparaties, onderhoud en noodgevallen.
- Neem de sleutel mee als u contact opneemt met uw dealer voor service of reparatie.

5.6.1 Haal de accu uit de doos

5.6.2 Plaatst de accu in de juiste hoek en legt deze voorzichtig in de houder, druk deze naar beneden totdat de vergrendeling automatisch vastzit.

5.6.3 Accu opladen (extern)

- Steek de sleutel erin om de accu te ontgrendelen en trek deze vervolgens omhoog.
- Verwijder de accu.
- Sluit de oplader aan op de accu.
- Sluit de oplader aan op een stopcontact.
- Het laadproces kan op elk moment worden gestopt.
- Koppel de oplader eerst los van het stopcontact en daarna van de accu.
- Vervang de accu en zorg ervoor dat deze aan de onderkant correct is uitgelijnd.
- Druk op de bovenkant van de accu totdat u een "klik" hoort om te controleren of deze goed vastzit.
- Trek de sleutel eruit.
- Uw ESKUTE e-bike is klaar voor gebruik.



5.7 Snelheidsradius en instellingen

Om maximaal uit het bereik te halen raden we aan om van versnellingen te veranderen. In het begin met een lage snelheid raden we aan om een lagere versnelling te gebruiken, vervolgens totdat je tot een hogere snelheid bereikt hebt, kan je overschakelen naar een hogere versnelling. De druk op de pedalen worden tijdens de overschakeling naar een andere versnelling verlaagd zodat u over een stabiele comfortabele rij-ervaring geniet.

- Hoge snelheid, hoge versnelling.
- Lage snelheid, lage versnelling.
- Verminderen de druk op de pedalen bij het schakelen van versnellingen.

6. Aanbevolen onderhoud

6.1 Accuduur

Het bereik van een volledige oplading is sterk afhankelijk van verschillende omstandigheden, zoals (maar niet beperkt tot):

- Wegomstandigheden, zoals wegdek en hellingshoek.
- Weersomstandigheden, zoals temperatuur en wind.
- Fietsomstandigheden, zoals bandenspanning en onderhoudsniveau.
- Gebruik van de fiets, zoals acceleratie, versnellingschakeling en ondersteuningsniveau.
- Gewicht van de fietser.
- Aantal laad- en ontlad cyclus.

6.2 Algemene Vereisten

ESKUTE e-bikes gebruiken metalen behuizingen om de elektrische componenten te beschermen. Daarom raden we ten eerste af om te veel water te gebruiken om de behuizing en de onderdelen eromheen schoon te maken. Gebruik een zachte doek met een neutrale oplossing om het vuil van de hoezen te vegen. Veeg daarna alles droog met een s chone, zachte doek.

- Gebruik geen hoge druk reinigers of luchtslangen voor het reinigen. Hierdoor kan er water in elektrische componenten komen, wat tot storingen kan leiden.
- Reinig kunststof onderdelen niet met te veel water. Als de interne elektrische onderdelen worden beïnvloed door water, kunnen de isolator corroderen, wat kan leiden tot kortsluiting, stroomuitval of andere problemen.
- Gebruik geen zeep of dergelijk vloeibare oplossingen om de metalen delen te reinigen. Niet-neutrale oplossingen kunnen leiden tot verkleuring, vervormingen, krassen, enzovoorts.
- Laat de fiets niet buiten staan.

Als u voor een langere periode geen gebruik maakt van de fiets, bewaar deze dan op een plaats waar het beschermd kan worden tegen sneeuw, regen, zonlicht, enzovoorts. Sneeuw en regen kunnen leiden tot corrosie van de fiets. Ultraviolette stralen van de zon kunnen onnodige kleurvervaging of schade veroorzaken rondom de plastic of rubberen onderdelen op de fiets.

6.3 Onderhoudsschema

Om uw ESKUTE e-bike in optimale conditie te bewaren, raden wij u aan om dit onderhoudsschema te volgen.

Onderhoud	Elke rit	Wekelijks	Maandelijks	Halfjaarlijks	Jaarlijks
Bandenspanning	✓				
Bandenconditie	✓				
Visuele inspectie	✓				
Druk van remhendel	✓				
Fiets snelspanner	✓				
Stuur correctie en oriëntatie	✓				
Zadeloriëntatie	✓				
Vergrendeling van accu	✓				
Fietsband controle	✓				
Controleer de staat van het frame (inclusief op scheuren rondom het as)		✓			
Schone fietsketting en laten insmeren		✓			
Remblokken testen		✓			
Vorken insmeren			✓		
Remmen en kabel insmeren			✓		
Vouwmechanisme insmeren			✓		
Controleer alle schroef- en koppelinstellingen			✓		
Maak de fiets regelmatig schoon			✓		
Controleer accustatus, opgeladen			✓		
Controleer de wielspaken			✓		
Controleer de staat van de velg			✓		
Controleer zadel, stangen en klem			✓		
Trapas insmeren				✓	
Controleer het naafas en naaflager				✓	
Controleer de onderste trapas				✓	
Remblokken vervangen					✓
Remkabels vervangen (afhankelijk gebruik)					✓
Banden vervangen (afhankelijk gebruik)					✓

6.4 Garantie

Naarmate van gebruik kan er schade en slijtage voorkomen bij de mechanische onderdelen (Electronically Power Assisted Cycles EPAC).

Als de levensduur van een onderdeel is overschreden, kan elk onderdeel plotseling falen en mogelijk tot letsel leiden. Daarom moet u regelmatig uw fiets controleren naar enige vormen van scheuren, krassen, of kleur verandering aan de vork, frame, en andere basiscomponenten.

Een slecht geïnstalleerd of gemodificeerde onderdeel kan de belasting van alle andere onderdelen verhogen, waardoor de kans op falen sterk toeneemt. Voeg op geen enkele manier onderdelen aan uw fiets toe, en verander de basisconstructie en de bedieningsunit nooit, indien nodig kunt u naar een professionele fietsenmaker gaan voor verrichtingen. Tot slot, wij raden u aan om altijd contact op te nemen met ons (Eskute Team) voordat u technische ingrepen wil verrichten voor uw fiets. Overigens kunt u ook contact opnemen voor overige vragen.

6.5 Belangrijke veiligheidsinstructies

1. Draag altijd een helm tijdens het fietsen. Zorg ervoor dat uw helm voldoet aan de lokale wetgeving. Houd lichaamsdelen en andere voorwerpen uit de buurt van bewegende fietsonderdelen zoals de motoras, kettingen, spaken, enzovoorts om schade te voorkomen. Plaats nooit voorwerpen op de accu of op de motor. Blokkeer de aandrijving op geen enkele manier.
2. Fiets nooit op blote voeten of met sandalen, en trek stevige schoenen aan zodat u genoeg grip heeft op de pedalen.
3. Maak uzelf vertrouwd met de bedieningsunit van uw fiets.
4. Draag altijd opvallende kledij zodat andere mensen op het verkeer voldoende overzicht heeft op u, en probeer niet al te lossen kledingstukken te dragen om ongevallen te voorkomen.
5. Probeer niet op uw fiets te springen, want door deze druk kunnen belangrijke onderdelen als de vork, spaken, en pedalen beschadigd worden. Goed functionerende onderdelen zijn belangrijk om ongevallen, en fietsschade te voorkomen.
6. Tijdens het fietsen, let op uw snelheid en houd rekening mee met huidige weersomstandigheden, het verkeer, en op het terrein waarop u zich bevindt.
7. Volg altijd de lokale verkeersregels, overtreed deze nooit.
8. Rijd nooit onder invloed van alcohol, medicijnen of drugs.
9. Als u gezondheidsproblemen heeft, raadpleeg dan uw arts voordat u gaat fietsen.

10. Breng uzelf en anderen nooit in gevaar door roekeloos te fietsen.
11. Houd er rekening mee dat de remweg groter wordt onder ruwe wegomstandigheden zoals grind of een nat wegdek.
12. Controleer het kabelbeheer van de remmen voordat u gaat fietsen. Zorg ervoor dat beide remmen in goede conditie verkeren en voldoende ingesmeerd zijn.
13. Behalve zoals door deze garantiebewijs wordt verstrekt en onderworpen aan alle aanvullende garanties, zijn Eskute en haar werknemers en functionarissen niet aansprakelijk voor enig verlies of enige schade (inclusief incidentele schade en gevolgschade of schade veroorzaakt door nalatigheid of gebreken) die is veroorzaakt door of met betrekking tot een Eskute product.