

TOTAL

One-Stop Tools Station

TOTAL

CLAVADORA A BATERÍA

TCBNLI2001



CE



20V

Instrucciones de seguridad



Precaución

Lea todas las advertencias de seguridad y todas las instrucciones. El incumplimiento de las advertencias e instrucciones puede provocar descargas eléctricas, incendios y/o lesiones graves.

Nota: Guarde todas las advertencias e instrucciones para futuras consultas. Debido a nuestro programa continuo I+D+I, las especificaciones de este documento están sujetas a cambios sin previo aviso.

1) Seguridad en el área de trabajo

- a. Mantenga el área de trabajo limpia y bien iluminada para evitar accidentes.
- b. No utilice herramientas eléctricas en atmósferas explosivas, como en presencia de líquidos, gases o polvo inflamables que puedan provocar incendios.
- c. Mantenga alejados a niños y otras personas no autorizadas mientras utiliza una herramienta eléctrica. Las distracciones pueden hacer que pierda el control de la herramienta.

2) Seguridad eléctrica

- a. Los enchufes de las herramientas eléctricas deben coincidir con el tomacorriente. Nunca modifique el enchufe de ninguna manera. El uso de un enchufe adecuado reduce el riesgo de descarga eléctrica.
- b. Evite el contacto corporal con superficies conectadas a tierra como tuberías, radiadores, cocinas y refrigeradores. Existe un mayor riesgo de descarga eléctrica si su cuerpo está conectado a tierra.
- c. No exponga las herramientas eléctricas a la lluvia ni a condiciones de humedad. El agua que ingresa a una herramienta eléctrica aumentará el riesgo de descarga eléctrica.
- d. No utilice nunca el cable para transportar, tirar o desenchufar la herramienta eléctrica. Mantenga el cable alejado del calor o del aceite.
- e. Cuando utilice una herramienta eléctrica al aire libre, use un cable de extensión adecuado para uso en exteriores.
- f. Si es inevitable utilizar la herramienta en un lugar húmedo, use un suministro protegido por dispositivo de corriente residual (RCD) para reducir el riesgo de descarga eléctrica.
- g. Asegúrese de que el voltaje de la red eléctrica sea el mismo que el voltaje de la placa de características de la herramienta. Quite el enchufe de la toma de corriente antes de realizar cualquier ajuste o servicio.

3) Seguridad personal

- a. Manténgase siempre alerta, observe lo que está haciendo y use el sentido común al utilizar la herramienta.
- b. No utilice una herramienta eléctrica si está cansado o bajo la influencia de medicamentos u otras sustancias.
- c. Utilice equipo de protección personal. Utilice siempre protección para los ojos. El equipo de protección, como mascarilla antipolvo, calzado de seguridad antideslizante, casco o protección auditiva que se utilice en las

condiciones adecuadas reducirá las lesiones personales. Tampoco utilice ropa holgada ni joyas.

- d. Evite que la herramienta se encienda de manera involuntaria. Asegúrese de que el interruptor esté en la posición de apagado antes de conectarlo a la fuente de alimentación y de moverla.
- e. Retire cualquier llave de ajuste o llave inglesa antes de encender la herramienta eléctrica. Una llave inglesa o una llave colocada en una parte giratoria de la herramienta eléctrica pueden provocar lesiones graves.
- f. Si se utilizan dispositivos para la extracción y recolección de polvo, asegúrese de que estén conectados correctamente. Utilice adecuadamente estos dispositivos y reducirás peligros relacionados con el polvo.

4) Uso y cuidado de herramientas eléctricas

- a. No fuerce la herramienta. Utilice la herramienta eléctrica adecuada para cada uso.
- b. No utilice la herramienta eléctrica si no funciona su interruptor de encendido. Cualquier herramienta eléctrica que no se pueda controlar con el interruptor es peligrosa y debe repararse.
- c. Desconecte el enchufe de la fuente de energía antes de realizar cualquier ajuste, cambiar accesorios o almacenar la herramienta para evitar poner en marcha accidentalmente la herramienta.
- d. Utilice la herramienta eléctrica, los accesorios y las brocas, etc. de acuerdo con estas instrucciones, teniendo en cuenta las condiciones de trabajo y el trabajo a realizar. El uso de la herramienta eléctrica para operaciones diferentes a las previstas podría resultar en una situación peligrosa.
- e. Guarde las herramientas eléctricas fuera del alcance de los niños y no permita que personas que no estén familiarizadas con la herramienta la utilicen.
- f. Mantenga en buen estado las herramientas eléctricas. Compruebe si hay desalineación o atascamiento de piezas móviles, rotura de piezas y cualquier otra condición que pueda afectar el funcionamiento de las herramientas eléctricas. Si está dañada, haga reparar la herramienta eléctrica antes de usarla. Muchos accidentes son causados por herramientas eléctricas mal mantenidas.
- g. Mantenga las herramientas de corte afiladas y limpias. Las herramientas de corte con un mantenimiento adecuado con bordes cortantes afilados tienen menos probabilidades de atascarse y son más fáciles de controlar.

5) Uso y cuidado de las baterías

- a) Recargue la batería solo con el cargador especificado por el fabricante. Un cargador no adecuado puede crear un riesgo de incendio.
- b) Utilice baterías específicamente designadas. El uso de otras baterías puede crear un riesgo de lesiones o incendio.
- c) Cuando las baterías no estén en uso, manténgalo alejado de otros objetos metálicos, como clips, monedas, llaves, clavos, tornillos u otros objetos metálicos pequeños, que puedan hacer una conexión de un terminal a otro. Hacer un cortocircuito entre los terminales de la batería puede causar quemaduras o incendio.
- d) Las condiciones abusivas pueden ocasionar expulsión de líquido de la batería; evitar el contacto. Si entrara en contacto de manera accidentalmente, enjuague inmediatamente con agua. Si el líquido entra

en contacto con los ojos, busque además ayuda médica. El líquido expulsado de la batería puede causar irritación o quemaduras.

- e) No utilice una batería o herramienta que esté dañada o modificada. Pueden exhibir un comportamiento impredecible que resulte en fuego, explosión o riesgo de lesiones.
- f) No exponga una batería o herramienta al fuego ni a una temperatura excesiva. La exposición al fuego o una temperatura superior a 130°C puede provocar una explosión.
- g) Siga todas las instrucciones de carga. No cargue la batería o la herramienta fuera del rango de temperatura especificado en las instrucciones. La carga incorrecta o a temperaturas fuera del rango especificado puede dañar la batería o aumentar el riesgo de incendio.

6) Servicio

- a. Haga que su herramienta eléctrica sea reparada por una persona cualificada y utilice recambios recomendados por el fabricante. Esto garantizará que se mantenga la seguridad de la herramienta eléctrica.

Reglas de seguridad para el correcto uso



Doble aislamiento para protección adicional



Lea el manual de instrucciones antes de usar.



Conformidad CE.



Utilice gafas de seguridad, protección auditiva y mascarilla antipolvo.



Los residuos de productos eléctricos no deben desecharse con la basura doméstica. Por favor, recicle en las instalaciones correspondientes. Consulte con su autoridad local o minorista para obtener consejos de reciclaje.



Alerta de seguridad. Utilice únicamente los accesorios admitidos por el fabricante.



Cargar la batería sólo por debajo de 40°C



Recicle siempre las pilas



No exponga la batería al fuego o altas temperaturas



No exponga la batería al agua

Advertencias de seguridad adicionales

- Asuma siempre que la herramienta contiene elementos de fijación. Un manejo descuidado de la clavadora puede provocar el disparo inesperado de elementos de fijación y lesiones personales.
- No apunte la herramienta hacia usted o hacia alguien cercano. Un disparo inesperado descargará los elementos de fijación causando una lesión.
- No accione la herramienta a menos que esté firmemente colocada contra la pieza de trabajo. Si la herramienta no está en contacto con la pieza, la fijación puede desviarse de su objetivo.
- Desconecte la herramienta de la fuente de alimentación cuando la fijación se atasque en la herramienta. Mientras se retira una fijación atascada, la clavadora puede activarse accidentalmente si está enchufado.
- Tenga cuidado al retirar un cierre atascado. El mecanismo puede estar bajo compresión y el sujetador puede ser descargado con fuerza al intentar liberar una condición de atasco.

**Nota: Esta advertencia puede omitirse en el caso de las clavadoras que no utilizan una energía potencial almacenada para accionar los elementos de fijación.*

- Al fijar los cables eléctricos, asegúrese de que los cables no estén energizados. Sujete clavadora sólo por las superficies de agarre aisladas. Utilice únicamente fijaciones diseñadas para la instalación de cables eléctricos.
- No utilice esta clavadora para fijar cables eléctricos. No está diseñada para la instalación de cables eléctricos y puede dañar el aislamiento de los mismos, provocando así descargas eléctricas o riesgos de incendio.
- Compruebe que el clavo no ha dañado el aislamiento de los cables eléctricos. Un elemento de fijación que dañe el aislamiento de los cables eléctricos puede provocar una descarga eléctrica e incendios.

**Nota: Esta advertencia se aplica a las clavadoras adecuadas para la fijación de cables eléctricos.*

- No utilice esta clavadora para fijación de cables eléctricos. No está diseñada para la instalación de cables eléctricos y puede dañar el aislamiento de los mismos, provocando así descargas eléctricas o riesgos de incendio.

**Nota: Esta advertencia se aplica a las clavadoras no aptas para la fijación de cables eléctricos.*

- Sujete la herramienta eléctrica por las superficies de agarre aisladas cuando realice una operación en la que el clavo pueda entrar en contacto con cables ocultos. Los clavos que entran en contacto con un cable "vivo" pueden hacer que las partes metálicas expuestas de la herramienta eléctrica estén "vivas" y podrían provocar una descarga eléctrica al operario.
- Lea detenidamente el manual y conozca sus aplicaciones y limitaciones, así como los peligros potenciales específicos relacionados con esta herramienta eléctrica. El cumplimiento de esta norma reducirá el riesgo de sufrir una descarga eléctrica o una lesión grave.
- Lleve siempre una protección ocular adecuada. Las gafas de uso cotidiano sólo tienen lentes resistentes a los impactos. No son gafas de seguridad. El cumplimiento de esta norma reducirá el riesgo de lesiones personales graves.
- El operario y otras personas que se encuentren en el área de trabajo deben llevar protección ocular adecuada que les proteja de los rayos frontales y laterales cuando carguen, usen o realicen el mantenimiento de esta herramienta.

- La protección de los ojos es necesaria para evitar que los elementos de fijación y los desechos se desprendan, lo que podría causar graves lesiones en los ojos.
- Se recomienda el uso de la máscara de seguridad de visión amplia sobre las gafas o las gafas de seguridad estándar que proporcionan protección contra las partículas que vuelan tanto de frente como de lado. Utilice siempre una protección ocular adecuada.
 - En algunos entornos será necesaria una protección de seguridad adicional. Por ejemplo, el área de trabajo puede incluir la exposición a un nivel de ruido que puede provocar daños auditivos.
 - Utilice el equipo de seguridad. Lleve siempre protección para los ojos. Se debe utilizar máscara antipolvo, calzado de seguridad antideslizante, casco o protección auditiva en las condiciones adecuadas.
El usuario debe asegurarse de que el operario y las demás personas presentes en la zona de trabajo dispongan y utilicen la protección necesaria para el correcto uso.
 - Mantenga los dedos alejados del gatillo cuando no esté clavando elementos de fijación para evitar disparos accidentales.
 - Las herramientas de batería no tienen que estar conectadas a una toma de corriente, por lo que siempre están en condiciones de funcionamiento. Sea consciente de los posibles peligros cuando no utilice su herramienta a batería o cuando cambie los accesorios. El cumplimiento de esta norma reducirá el riesgo de descarga eléctrica, incendio o lesiones personales graves.
 - No coloque las herramientas de batería o sus baterías cerca del fuego o del calor. Esto reducirá el riesgo de explosión y posiblemente de lesiones.
 - Utilice la herramienta sólo para el uso previsto. No descargue los elementos de fijación al aire libre.
 - Utilice la herramienta sólo para el uso para el que ha sido diseñada.
 - Utilice únicamente los clavos recomendados para esta herramienta. El uso de clavos inadecuados puede dar lugar a una mala alimentación de los clavos, a que se atasquen y a que los clavos salgan de la herramienta en ángulos erráticos.
 - No utilice nunca esta herramienta de forma que pueda dirigir un clavo hacia algo que no sea la pieza de trabajo.
 - No utilice la herramienta como un martillo y lleve siempre la herramienta por el mango.
 - No altere ni modifique esta herramienta respecto a su diseño o función original.
 - Tenga siempre en cuenta que el mal uso y el manejo inadecuado de esta herramienta pueden causar lesiones a usted y a otras personas.
 - Nunca sujete o encinte el gatillo o el contacto de la pieza de trabajo en una posición accionada.
 - Nunca deje la herramienta desatendida si la batería está instalada.
 - Mantenga la herramienta y su mango secos, limpios y libres de aceite y grasa. Utilice siempre un paño limpio para la limpieza. No utilice nunca líquido de frenos, gasolina, productos derivados del petróleo o cualquier otro disolvente fuerte para limpiar la herramienta. El cumplimiento de esta norma reducirá el riesgo de pérdida de control y de deterioro del plástico de la carcasa.

Puesta en marcha

- No utilice la herramienta si el gatillo no se acciona correctamente. Cualquier herramienta que no pueda ser controlada con el gatillo es peligrosa y debe ser reparada.

- Compruebe con frecuencia el funcionamiento del mecanismo de contacto de la pieza. No utilice la herramienta si el mecanismo de contacto con la pieza de trabajo no funciona correctamente, ya que puede producirse un clavado accidental. No interfiera en el correcto funcionamiento del mecanismo de contacto de la pieza de trabajo.
- No utilice una herramienta que no funcione correctamente.
- Asuma siempre que la herramienta contiene clavos.
- No lleve la herramienta de un lugar a otro sujetando el gatillo. Podría producirse una descarga accidental.
- Manipule siempre la herramienta con cuidado:
 - Respete la herramienta como instrumento de trabajo.
 - No tire nunca del gatillo a menos que la atención esté dirigida hacia el trabajo.
 - Mantenga a otras personas a una distancia segura de la herramienta mientras ésta esté en funcionamiento, ya que podría producirse un accionamiento accidental que podría causar lesiones.
- La elección del método de accionamiento es importante. Consulte el manual para conocer las opciones de disparo.
- No sujete la herramienta por la parte delantera del cargador. No coloque las manos, la cabeza u otras partes del cuerpo cerca de la parte inferior del cargador, por donde el clavo sale de la herramienta, ya que podrían producirse graves lesiones personales.
- No apunte la herramienta hacia usted ni hacia nadie, tanto si contiene clavos como si no.
- No accione la herramienta si no tiene intención de clavar un clavo en la pieza.
- Asegúrese siempre de que el contacto de la pieza de trabajo esté completamente colocado por encima de la misma. Si coloca el contacto de la pieza de trabajo sólo parcialmente por encima de la pieza de trabajo, el clavo podría no llegar a la pieza de trabajo por completo y provocar graves lesiones personales.
- No introduzca los clavos cerca del borde del material. La pieza de trabajo puede partirse y hacer que el clavo rebote, hiriéndole a usted o a un compañero de trabajo.
- Tenga en cuenta que el clavo puede seguir la veta de la madera, haciendo que sobresalga inesperadamente del lado del material de trabajo o del defecto, pudiendo causar lesiones.
- Mantenga las manos y las partes del cuerpo alejadas de la zona de trabajo inmediata.
- Sujete la pieza de trabajo con abrazaderas cuando sea necesario para mantener las manos y el cuerpo alejados de posibles daños. Asegúrese de que la pieza de trabajo esté bien sujeta antes de presionar el sujetador contra el material. El contacto con la pieza de trabajo puede hacer que el material de trabajo se desplace inesperadamente.
- Mantenga la cara y las partes del cuerpo alejadas de la parte posterior de la tapa de la herramienta cuando trabaje en áreas restringidas. Un retroceso repentino puede provocar un impacto en el cuerpo, especialmente cuando se clava en material duro o denso.
- Durante el uso normal, la herramienta retrocederá inmediatamente después de clavar un elemento de fijación. Esta es una función normal de la herramienta. No intente evitar el retroceso sujetando la clavadora contra el trabajo. La restricción del retroceso puede dar lugar a que la clavadora introduzca un segundo elemento de fijación.

- Agarre el mango con firmeza, deje que la herramienta haga el trabajo y no coloque la segunda mano encima de la herramienta o cerca del escape en ningún momento. Si no se tiene en cuenta esta advertencia, pueden producirse graves lesiones personales.
- No coloque los elementos de fijación sobre otros elementos de fijación o con la herramienta en un ángulo demasiado pronunciado, ya que esto puede provocar la desviación de los elementos de fijación, lo que podría causar lesiones.

Carga de la herramienta

- No cargue la herramienta con elementos de fijación cuando alguno de los controles de funcionamiento esté activado.
- Cuando cargue la herramienta:
 - Nunca coloque una mano o cualquier parte del cuerpo en el área de descarga de las fijaciones de la herramienta.
 - No apunte nunca a nadie con la herramienta.
 - No apriete el gatillo ni presione el contacto de la pieza de trabajo, ya que puede producirse un accionamiento accidental que podría causar lesiones.

Guarde estas instrucciones

- Consúltelas con frecuencia y utilícelas para instruir a otras personas que puedan utilizar esta herramienta. Si presta a alguien esta herramienta, préstele también estas instrucciones.

Otros riesgos

Incluso cuando la herramienta eléctrica se utiliza según lo prescrito, no es posible eliminar todos los factores de riesgo residuales:

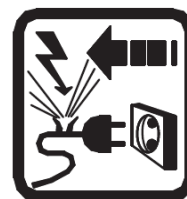
- a. Defectos de salud resultantes de la emisión de vibraciones si la herramienta eléctrica se utiliza durante un período de tiempo más prolongado o si no se gestiona y mantiene adecuadamente.
- b. Lesiones y daños a la propiedad debido a accesorios rotos que se rompen repentinamente.



Precaución

Esta herramienta eléctrica produce un campo electromagnético durante su funcionamiento. Este campo puede, en algunas circunstancias, interferir con los implantes médicos activos o pasivos.

Para reducir el riesgo de lesiones graves, recomendamos a las personas con implantes médicos que consulten a su médico antes de utilizar esta herramienta eléctrica.



Si el cable está dañado o cortado durante el trabajo, no toque el cable, desconecte inmediatamente la herramienta. Nunca use la máquina con un cable dañado.

La máquina no debe estar húmeda y no debe utilizarse en un ambiente húmedo.



Atención

Trabajar de forma segura con esta máquina sólo es posible cuando se lee completamente la información de funcionamiento o seguridad, y se siguen estrictamente las instrucciones contenidas en ella.

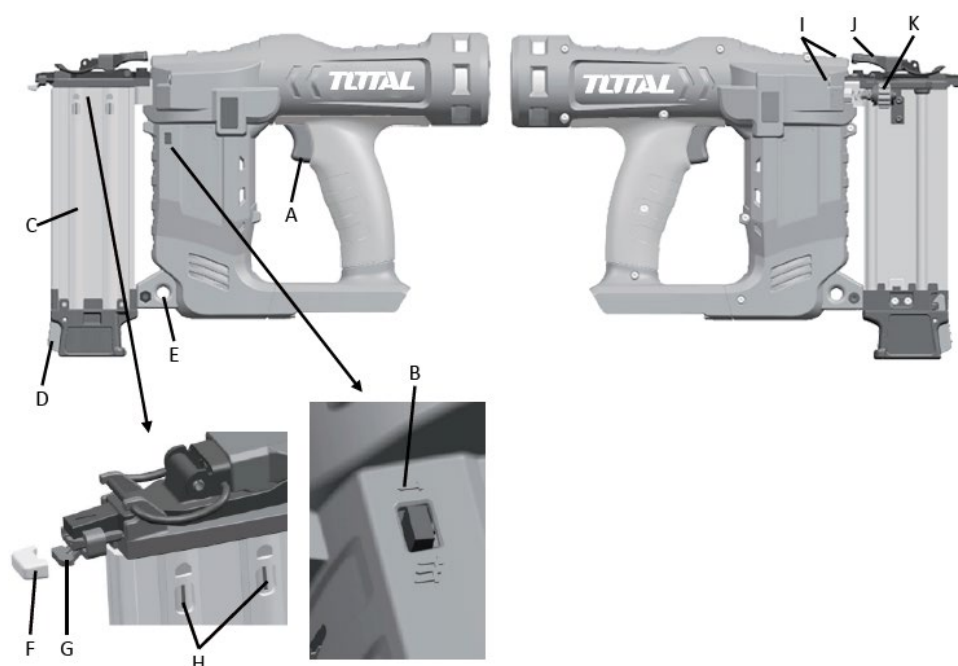


Datos técnicos

Ficha técnica		
Clavos aplicables	18 Ga	
Longitud del clavo	15mm-50mm (5/8"-2")	
Capacidad carga del clavo (clavos)	100 (1 tira)	
Modo de disparo	Secuencia simple Actuación por contacto	
Velocidad de ciclo (clavos/segundo)	2,5	
Batería	Tipo	Tecnología Ion-Litio
	Voltaje	20V
Peso (sin batería)	2,3kg	
Dimensión (longitud x altura x anchura)	13-3/8" x 9-3/8" x 4-1/4" (339 mm x 238mm x109 mm)	

Descripción del producto

- A. Interruptor de disparo
- B. Selector de modo
- C. Cargador lateral
- D. Botón de liberación del cargador
- E. Orificio para el cinturón
- F. Almohadilla antimarcas
- G. Contacto con la pieza
- H. Indicadores de clavos bajos
- I. Luces de trabajo LED
- J. Liberación de atascos
- K. Rueda de ajuste de profundidad



Nota: No todos los accesorios ilustrados o descritos no tienen por qué estar incluidos en la entrega estándar.

Nota 2: Aislamiento doble: La herramienta tiene doble aislamiento. Esto significa que todas las partes metálicas externas están aisladas eléctricamente de la red eléctrica. Esto se hace colocando barreras de aislamiento entre los componentes eléctricos y mecánicos, lo que hace innecesario conectar la herramienta a tierra.

Puesta en funcionamiento

Montaje



Advertencia

No utilice este producto si no está completamente montado o si parece que falta alguna pieza o está dañado. El uso de un producto que no esté ensamblado correctamente y completamente, o con piezas dañadas o faltantes, podría provocar lesiones personales graves.

No intente modificar este producto ni crear accesorios o complementos no recomendados para su uso. Cualquier alteración o modificación de este tipo constituye un uso incorrecto y podría dar lugar a una situación de peligro que podría provocar lesiones personales graves.

Puesta en marcha



Advertencia

No permita que la familiaridad con los productos le haga ser descuidado. Recuerde que una fracción de segundo de descuido es suficiente para infligir lesiones graves.

Retire siempre el paquete de baterías de la herramienta cuando esté montando piezas, realizando ajustes, limpiando o cuando no esté en uso. Si retira el paquete de baterías, evitará que se inicie accidentalmente, lo que podría causar graves lesiones personales.

Utilice siempre una protección ocular adecuada. Si no lo hace, puede provocar lesiones graves.

Aplicaciones

Puede utilizar esta herramienta para los fines que se indican a continuación:

- Acabados y molduras (interiores y exteriores)
- Revestimiento de puertas y ventanas
- Jambas de puertas
- Zócalo
- Molduras de corona
- Gabinetes
- Moldura de tapa y zapato
- Moldura
- Escaleras
- Molduras de puertas y ventanas
- Rieles de silla
- Moldura de ladrillo
- Pisos de madera dura
- Paneles
- Muebles

Para instalar/quitar el paquete de baterías

Para instalar el paquete de baterías:

- Coloque el paquete de pilas en la herramienta.
- Alinee el nervio elevado dentro de la herramienta con la ranura del paquete de baterías.
- Asegúrese de que los pestillos de la parte trasera del paquete de baterías encajan en su sitio y que el paquete de baterías está asegurado en la herramienta antes de empezar a utilizarla.

Para retirar el paquete de baterías:

- Localice los pestillos del paquete de baterías y presione para liberar el paquete de baterías de la herramienta.

- Para obtener instrucciones completas de carga, consulte los manuales del operador de su paquete de baterías y del cargador.

Almohadilla antimarcas

La almohadilla antimarcas fijada en la punta de la herramienta ayuda a evitar las marcas y abolladuras cuando se trabaja con maderas más blandas.

- Retire la batería.
- Retire la almohadilla tirando de ella hacia abajo y alejándola de la punta.
- Para volver a colocar la almohadilla, colóquela en su lugar sobre la punta y empuje hacia arriba para volver a colocarla.

La almohadilla se guarda en el cargador de la herramienta. En el área de almacenamiento a bordo se proporciona una almohadilla adicional.

Cargar clavos en la herramienta

Advertencia

Mantenga la herramienta alejada de usted y de otras personas cuando cargue clavos. Si no lo hace, puede provocar posibles lesiones personales graves.

- Retire el paquete de baterías de la herramienta, si está instalado.
- Con la punta de la herramienta apuntando en dirección contraria a usted, apriete el botón de liberación del cargador situado en la parte trasera del mismo y deslice la tapa del cargador para abrirla.
- Coloque los clavos en el canal con el clavo apuntando hacia abajo y descansando en el fondo del canal.
- Empuje la tapa del cargador para cerrarla hasta que encaje en su sitio.
- Asegúrese de que el cargador esté bien bloqueado en su lugar.
- Vuelva a instalar la batería y reactive la clavadora pulsando el interruptor de agarre de la luz de trabajo.

Ajuste de la profundidad de clavado

La profundidad de clavado puede ajustarse más allá de la presión de aire. Es aconsejable probar la profundidad en una pieza de desecho para determinar la profundidad necesaria para la aplicación. Para determinar la profundidad de clavado, ajuste primero la presión de aire y accione un clavo de prueba.

Para conseguir la profundidad deseada, utilice el ajuste de profundidad de clavado de la herramienta. Los materiales más duros y los clavos más largos requerirán más fuerza para clavar.

- Retire la batería de la herramienta, si está instalada.
- Gire el ajuste de profundidad de clavado a la izquierda o a la derecha para cambiar la profundidad de clavado.
- Vuelva a instalar la batería y reactive la herramienta pulsando el interruptor de agarre de la luz de trabajo.
- Después de cada ajuste, realice una prueba de clavado hasta alcanzar la profundidad deseada.

Nota: Ajuste la profundidad de clavado a la profundidad más baja que satisfaga sus necesidades.

Advertencia

Nunca calce o retenga el mecanismo de contacto de la pieza durante el funcionamiento de la herramienta. Hacerlo podría provocar posibles lesiones graves.

Modo de actuación secuencial simple

El accionamiento secuencial único proporciona la colocación más precisa de los clavos.

- Deslice el selector a la posición (T)

Nota: La clavadora no funcionará correctamente si el selector no está bien colocado en la posición (T) o (T T T). Asegúrese siempre de que el selector esté bien asentado para evitar una descarga inesperada de clavos y posibles lesiones personales graves.

- Active la herramienta de las dos maneras siguientes. La herramienta se activa cuando la luz de trabajo LED está encendida.
 1. Apriete el gatillo, y luego retire su dedo de él.
 2. Vuelva a instalar la batería.
- Agarre la herramienta con firmeza para mantener el control. Coloque la punta de la herramienta en la superficie de trabajo.
- Empuje la herramienta contra la superficie de trabajo para presionar el contacto de la pieza.
- Apriete el gatillo para clavar un clavo.
- Empuje la herramienta contra la superficie de trabajo para presionar el contacto de la pieza y clavar un clavo.
- Retire siempre el alicate del gatillo cuando haya clavado el número deseado de clavos.

Modo de actuación por contacto

El accionamiento por contacto permite una colocación de clavos repetitiva y muy rápida.

- Deslice el selector a la posición (T T T).
- Active la herramienta de las dos maneras siguientes. La herramienta se activa cuando la luz de trabajo LED está encendida.
 1. Apriete el gatillo y, a continuación, extraiga el dedo del mismo.
 2. Vuelva a instalar la batería.
- Agarre la herramienta con firmeza para mantener el control.
- Apriete y mantenga el gatillo.
- Empuje la herramienta contra la superficie de trabajo para presionar el contacto de la pieza y clavar un clavo.
- Retire siempre el dedo del gatillo cuando se haya clavado el número deseado de clavos.

Nota: En el modo de actuación por contacto, la herramienta también puede funcionar presionando el contacto de la pieza contra la superficie y apretando el gatillo.

Luces LED de trabajo

Hay una luz de trabajo LED situada en cada lado de la clavadora. La luz de trabajo LED se enciende al apretar el gatillo o al instalar la batería.

Está a plena intensidad en el primer minuto, luego se oscurece y se mantiene 10 minutos hasta que se apaga.

Nota: La herramienta se activa cuando la luz de trabajo LED está encendida.

Indicador de batería baja

Los faros parpadearán cuatro veces consecutivas y luego se apagarán para indicar que la batería está baja.

Información de diagnóstico

Las luces de trabajo LED proporcionan información para indicar si el paquete de baterías está suficientemente cargado y/o si la herramienta funciona correctamente.

- Si las luces de trabajo parpadean, instale una batería completamente cargada.
- Si la luz sigue parpadeando, consulte la sección de resolución de problemas para obtener más información.

Cómo retirar los clavos de la herramienta

Advertencia



Retire el paquete de baterías antes de retirar los clavos o despejar un clavo atascado. Si no lo hace, podría sufrir lesiones personales graves.

- Retire el paquete de baterías de la herramienta.
- Para retirar una tira de clavos de la herramienta, presione el botón de liberación del cargador situado en la parte trasera del mismo y deslice el cargador para abrirlo.
- Retire los clavos.
- Cierre el cargador.

Cómo retirar un clavo atascado

- Retire la batería de la herramienta.
- Abra el cargador y saque los clavos de la herramienta.
- Tire hacia arriba del pestillo y abra el desbloqueo de los clavos atascados.
- Inserte un destornillador de punta plana en el mecanismo de arrastre y empuje el mecanismo de arrastre hacia atrás, liberando el clavo atascado.
- Retire el clavo doblado/atascado.
- Cierre el desbloqueo y el pestillo.
- Vuelva a instalar los clavos y cierre el cargador.
- Vuelva a instalar la batería y reactive la herramienta.

Nota: Si se clava demasiado en el material, el exceso de residuos o los clavos atascados pueden hacer que la hoja del destornillador se atasque en su posición inferior.

Por lo general, la hoja conductora puede volver a su posición de funcionamiento presionando el elemento de contacto de trabajo contra un trozo de madera y apretando el gatillo.

Si la herramienta funciona sin clavar un clavo, es posible que el canal de clavos esté sucio. Consulte la sección de mantenimiento de este manual, donde se explica cómo limpiar el canal de clavos.

Mantenimiento



Advertencia

Cuando realice el mantenimiento, utilice únicamente piezas de repuesto idénticas. El uso de cualquier otra pieza podría crear un peligro o causar daños al producto.

Mantenimiento general

Evite el uso de disolventes al limpiar las piezas de plástico. La mayoría de los plásticos son susceptibles de ser dañados por varios tipos de disolventes comerciales y pueden ser dañados por su uso. Utilice paños limpios para eliminar la suciedad, el polvo, el aceite, la grasa, etc.

- Siempre guarde su herramienta en un lugar seco.

- Nunca utilice agua o químicos para limpiar su herramienta, después de cada uso límpiela con un trapo seco o con aire a presión.
- Mantenga las ranuras del ventilación despejadas y limpias.

Limpieza del canal de clavos

Si la herramienta no clava un clavo, o hace un ciclo sin clavar un clavo, es posible que haya que limpiar los residuos de cola de la tira de clavos de la zona que rodea el mecanismo de clavado.

- Retire el paquete de batería.
- Retire los clavos de la herramienta.
- Abra el pestillo de desbloqueo y el cargador.
- Utilice una pequeña cantidad de aceite para herramientas neumáticas en un paño limpio o en un hisopo para limpiar el canal de clavos, eliminando todos los restos de pegamento.
- Vuelva a colocar los clavos en la herramienta y cierre el cargador.

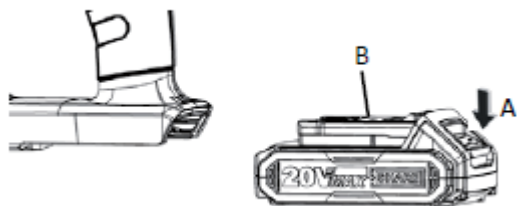
Solución de problemas

SÍNTOMA	POSIBLE CAUSA	SOLUCIÓN
La herramienta funciona correctamente, pero los elementos de fijación no se introducen completamente	La presión del aire es demasiado baja La profundidad de accionamiento no es suficiente El clavo es demasiado largo para la dureza de la madera	Aumentar la presión del aire Ajustar la profundidad de accionamiento Utilizar una longitud de clavo adecuada a la madera
La herramienta funciona correctamente, pero las fijaciones se clavan a demasiada profundidad	La presión del aire es demasiado alta La profundidad del accionamiento es demasiado profunda	Disminuir la presión del aire Ajustar la profundidad de accionamiento
La herramienta se atasca con frecuencia	Clavos incorrectos Clavos dañados Cargador suelto Cargador sucio	Verificar que los clavos son del tamaño correcto Reemplazar los clavos Apretar los tornillos Limpiar el cargador

Nota: Si después de verificar estas recomendaciones no funciona, llévelo al centro de servicio autorizado Total.

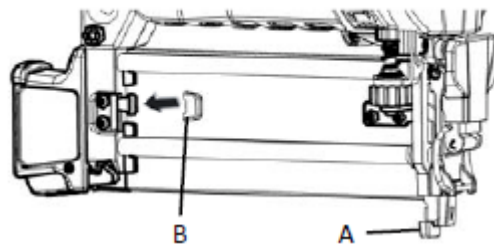
Anexo

Fig. 1



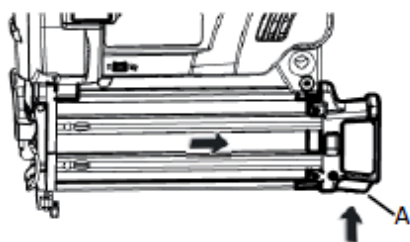
- A - Presionar los pestillos
- B - Batería

Fig. 2



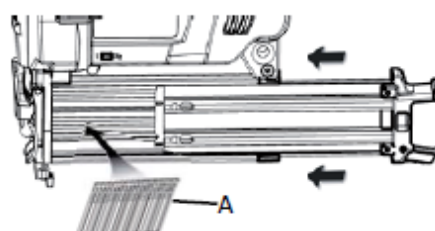
- A. Almohadilla antimarcas
- B. Almacenamiento almohadilla antimarca

Fig. 3



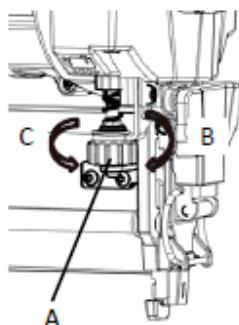
- A. Botón de liberación del cargador

Fig. 4



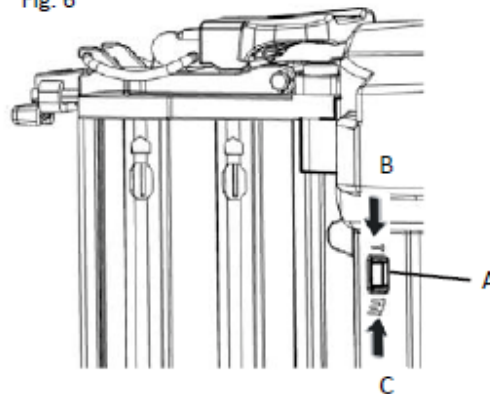
- A. Clavos

Fig. 5



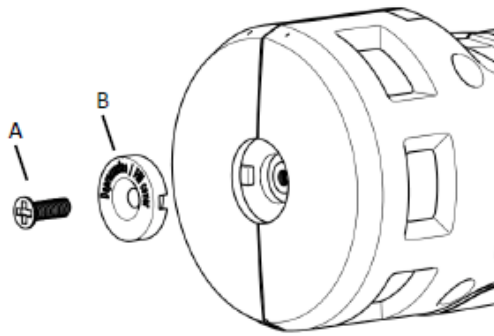
- A. Ajuste de la profundidad de accionamiento
- B. Para aumentar la profundidad
- C. Para disminuir la profundidad

Fig. 6



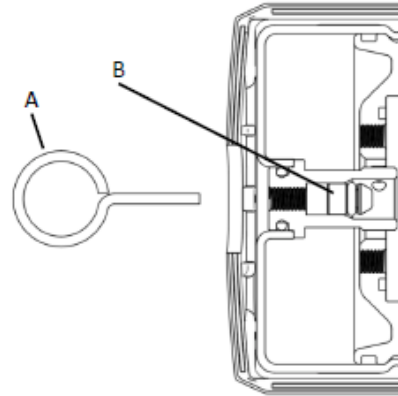
- A. Selector de modo
- B. Modo secuencial simple
- C. Modo de actuación de los contactos

Fig. 7



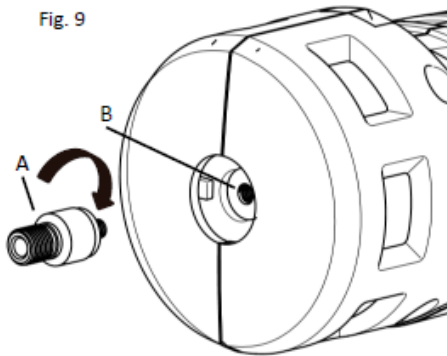
A. Tornillo
B. Tapa del extremo

Fig. 8



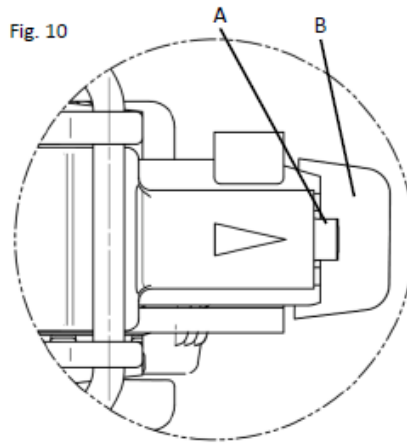
A. Despresurizar la clavija
B. Núcleo

Fig. 9



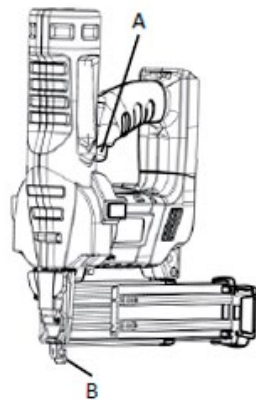
A. Boquilla
B. Carcasa

Fig. 10



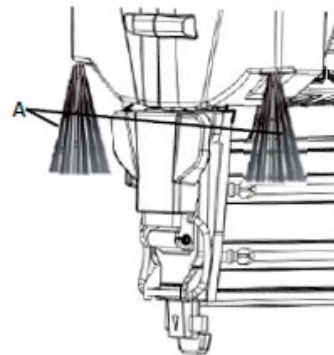
A. Cuchilla
B. Almohadilla antimarcas

Fig. 11



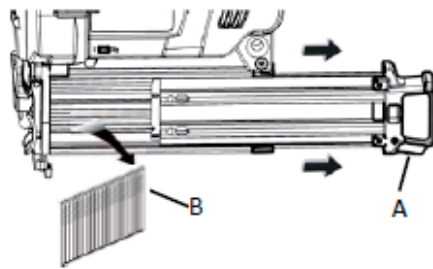
A. Gatillo
B. Contacto con la pieza

Fig. 12



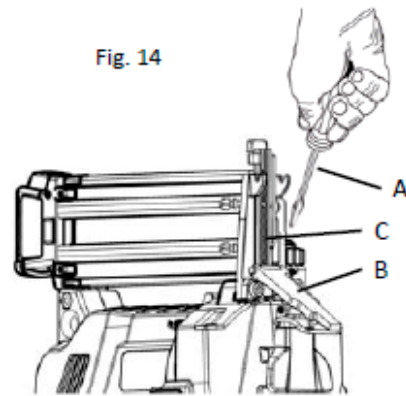
A. Luces de trabajo LED

Fig. 13



- A. Botón de liberación del cargador
- B. Clavos

Fig. 14



- A. Destornillador
- B. Pestillo
- C. Desbloqueo

Fig. 15



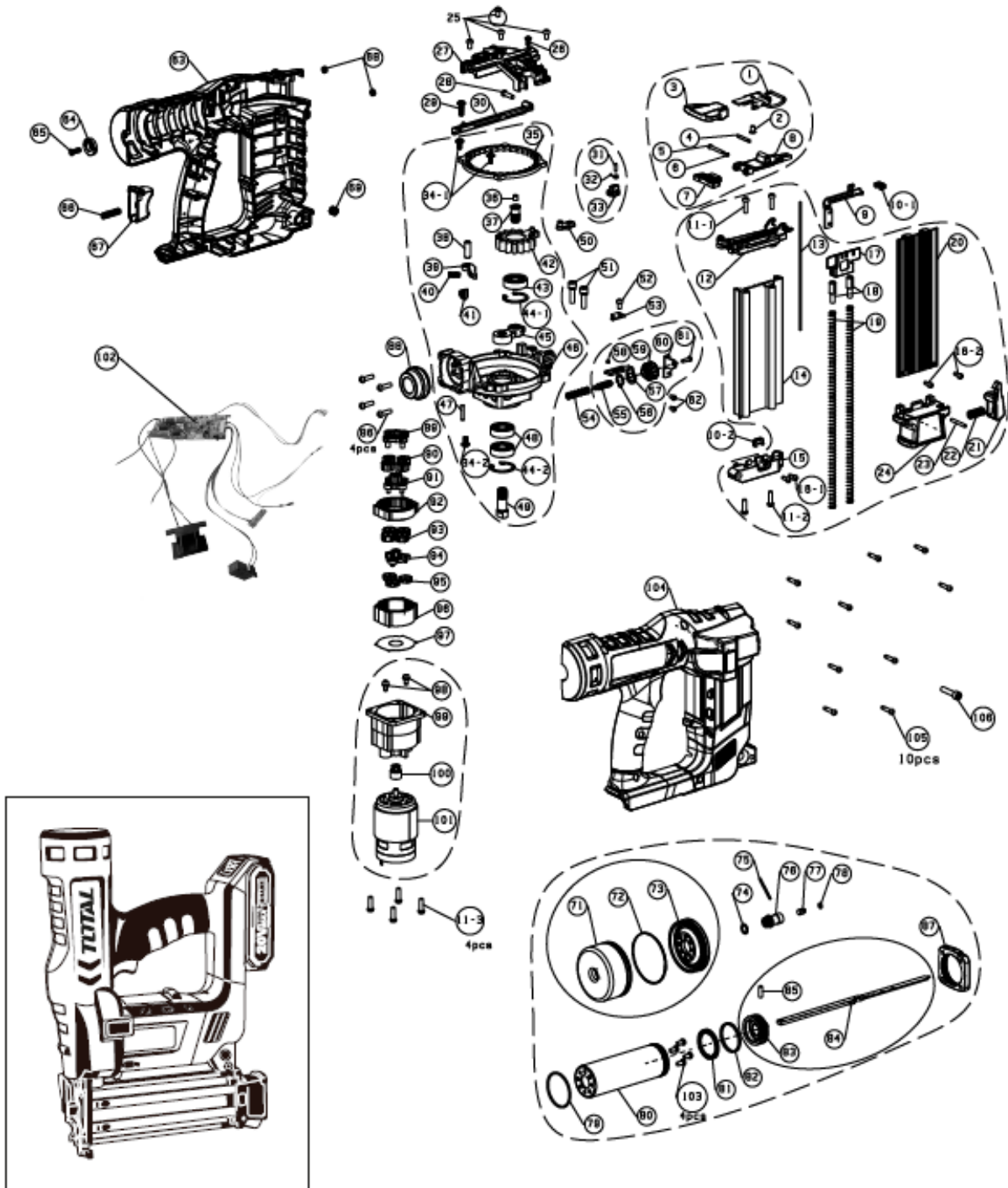
- A. Pestillo
- B. Canal de clavos

Medio ambiente



- No deseche los aparatos eléctricos como residuos municipales sin clasificar, use instalaciones de recolección separadas.
- Comuníquese con su autoridad local para obtener información sobre los sistemas de recolección disponibles.
- Si los aparatos eléctricos se desechan en vertederos, las sustancias peligrosas pueden filtrarse al agua subterránea y entrar en la cadena alimentaria, dañando su salud y bienestar.
- Recicle las materias primas en lugar de desearlas como desperdicio.
- La máquina, los accesorios y el embalaje deben clasificarse para un reciclaje respetuoso con el medio ambiente.
- Los componentes de plástico están etiquetados para reciclaje categorizado.

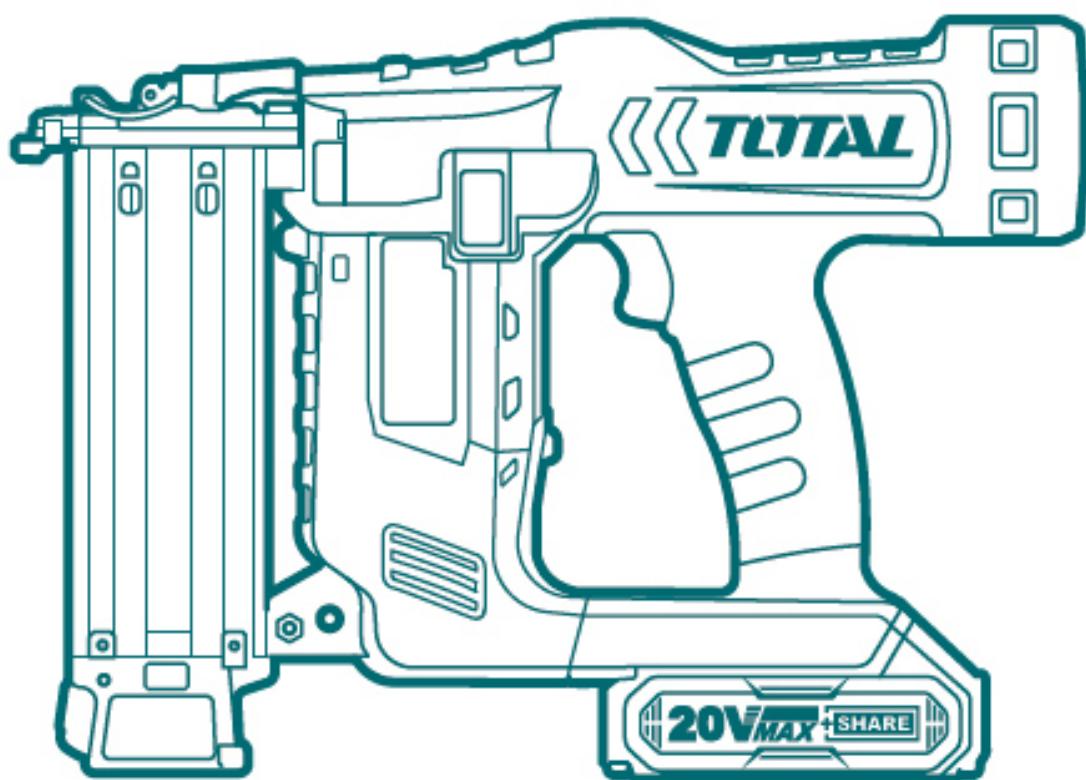
Despiece



TOTAL

One-Stop Tools Station

TOTAL



CLAVADORA A BATERÍA

20V