



Bud Bonfire

バッドボンファイヤー BS2106BBF

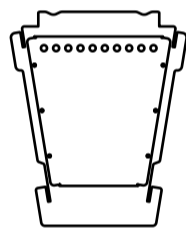
組み立て式 二次燃焼 焚き火台

二次燃焼を起こす二重構造に加え、炎が持続しやすい深型。一般的な焚き火台より高い燃焼効率を実現。40cmの薪が入るよう設計した大きめサイズ。分解式で収納はコンパクトに。

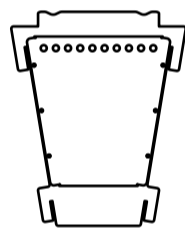
スペック

商品名：Bud Bonfire / バッドボンファイヤー
品番：BS2106BBF
サイズ：w49 × d49 × h28 cm
重量：6.1kg
内容：凸型パーツ×4、凹型パーツ×4、ロストル、
取っ手付きベース、収納バッグ
素材：ステンレス
生産国：中国

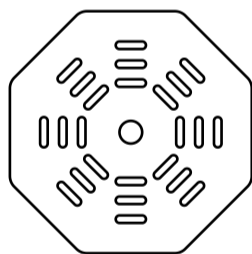
各パーツ名称



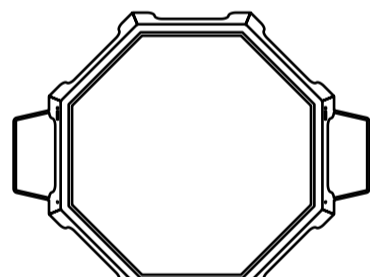
凸型パーツ



凹型パーツ

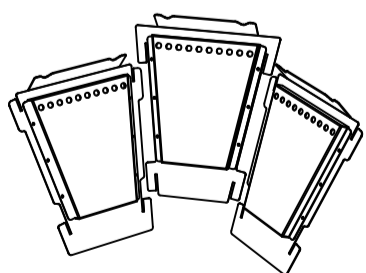


ロストル

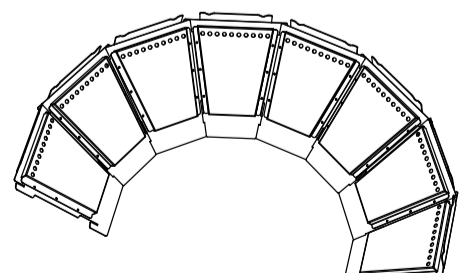


取っ手付きベース

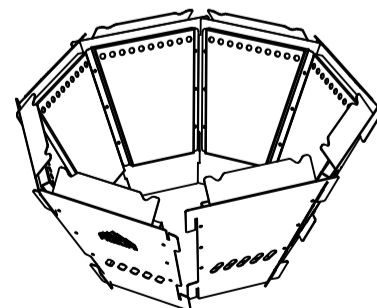
組立方法



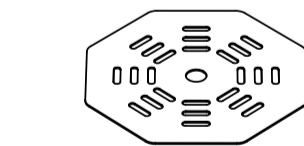
凸型パーツに凹型パーツを差しこむ



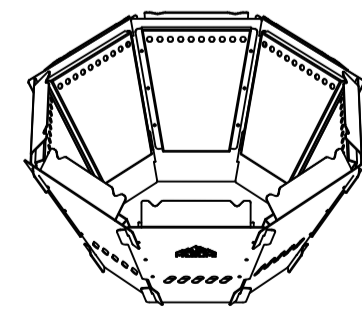
8枚のパーツをつなげる



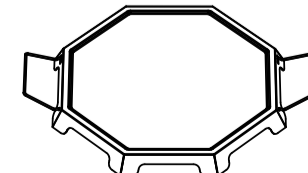
端と端をつなげる



ロストルを中へ設置する



ベースへ載せる
(8枚を繋げる作業をベースの上でするとベースに載せやすいです。)



完成イメージ

警告

- ・組み立て前に本製品に破損や変形などがいないか十分に確認し、少しでも異常がある場合は使用しないでください。
- ・換気の悪い場所で使用しないでください。火災や火傷、酸欠や一酸化炭素中毒など重大な事故に陥る可能性があります。
- ・焚き火中は周囲の物への燃え移りに注意してください。火災や火傷の恐れがあります。
- ・ガスボンベ、ガソリン、灯油やアルコールなどの可燃物は近づけない様ご注意ください。
- ・燃料には薪や炭などの固形燃料を使用し、石油 / 灯油 / アルコール等の液体燃料を使用しないでください。
- ・薪や炭などを注ぎ足す際は Tongue などを使用し、素手では絶対に行わないでください。
- ・強風などの危険な天候の時は火の粉や灰が飛ぶ恐れがありますので、使用しないでください。

お手入れと保管

- ・スチールたわしや磨き粉等金属表面を傷つける恐れがあり、サビの原因となりますので、使用しないでください。
- ・本体や各用品の著しい汚れは薄めた食器用洗剤を布につけて落とし、乾いた布で洗剤分をよく拭き取って乾燥させてください。
- ・保管の際には水気を取り除き、乾燥した状態で保管をしてください。サビが生じることがあります。サビが生じた場合は取り除いてからご使用ください。
- ・洗浄の際は指や手を切る恐れがございます。厚手の手袋を着用して作業を行ってください。

注意

- ・組み立て、使用中、後片付けなどの際、鋭利な部分での怪我や指挟み防止の為、厚手の手袋を着用して作業を行ってください。
- ・火の使用や取扱が禁止されている場所では絶対に使用しないでください。
- ・傾斜があるところや不安定な場所では使用しないでください。焚き火台が傾き転倒する恐れがあります。
- ・一ヶ所に片寄った荷重をかけないでください。
- ・急激に衝撃が加わるような使い方はしないでください。
- ・雨ざらしにしないでください。サビや変形の原因となります。
- ・使用中はその場を離れず、周囲の安全や身の周りの安全を確認して使用ください。
- ・お子様だけの使用はおやめください。必ず保護者の方が常に安全を確認してください。

- ・製品本来の用途以外では使用しないでください。
- ・製造過程で新品の製品に細かなキズ等が付く場合がございます。ご了承ください。
- ・使用前には万が一に備えて消火用品(水の入ったバケツなど)を用意してください。
- ・組立方法に従って組み立ててください。

- ・使用直後は直接触れず、完全に冷えてから灰等の処理 / 撤去作業を行ってください。
- ・燃えている途中や焚き火直後に水は絶対にかけないでください。水蒸気で火傷の恐れや製品が変形 / 破損する場合があります。
- ・使用後は汚れを落とし、完全に乾燥させてください。

・本製品は改良の為予告なく仕様やデザインの変更をすることがございます。ご了承ください。
・商品の品質には万全を期しておりますが、万一商品に不具合がございましたら下記までご連絡ください。

株式会社 Mt. SUMI (マウントスミ)
〒601-1395 京都府宇治市炭山久田45-8
TEL: 0774-34-1951 / FAX: 0774-34-1952
info@mt-sumi.com
https://mt-sumi.com/

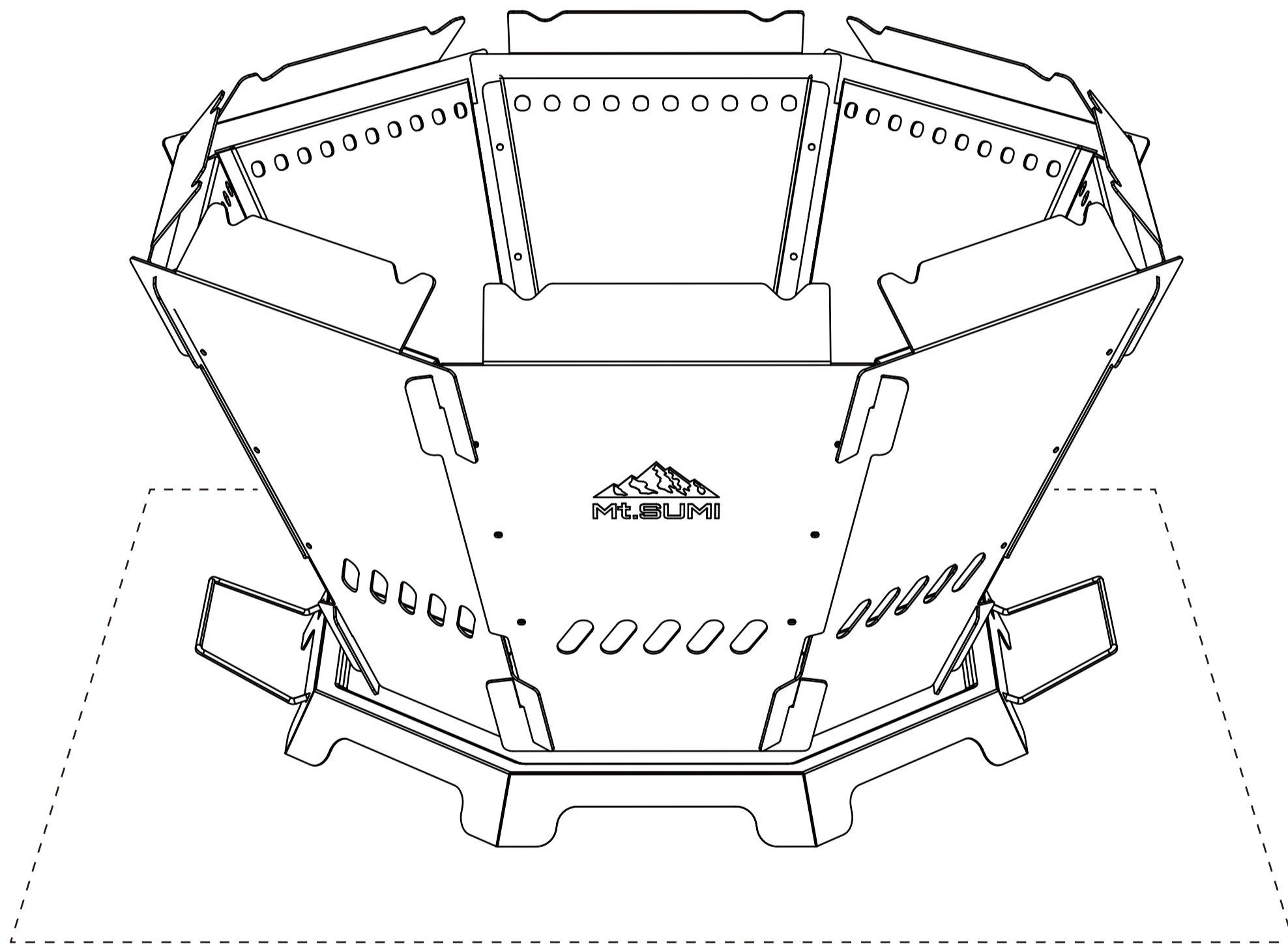


4 589804 101718



Bud Bonfire

バッドボンファイヤー BS2106BBF
組み立て式 二次燃焼 焚き火台



芝生の上で使用する場合、取っ手付きベースの下が高温になり、熱で芝が焦げる可能性がございます。不燃シートや耐熱シートなどを敷き、ご利用下さい。