

ParfectGrill Rotisserie MANUAL



マウントスミ
www.mt-sumi.com

〒601-1396 京都府宇治市寛道東垣内 39-2
TEL / FAX 0774-26-9332
E-Mail info@mt-sumi.com



本取扱説明書をご利用前にお読み頂き、正しくご利用ください。

スペック

商品名：ParfectGrill Rotisserie / パーフェクトグリル ロティサリー
品番：OA2106PG-RT
サイズ：w50 × d10 × h16cm
重量：1.4kg
耐荷重：5kg

内容：モーター、プロングミートフォーク、サーベル、
高さ調節可能なステンレスアーム、収納バッグ
素材：ステンレス
電源：単三乾電池 3本
生産国：中国

警告・注意

- ・製品本来の用途以外では使用しないでください。
- ・組み立て前に製品に破損や変形などが確認し、少しでも異常がある場合は使用しないでください。
- ・損傷している場合、またはロティサリーが誤動作している場合、または何らかの方法で損傷している場合は、ロティサリーを操作しないでください。
その場合は点検、修理、または交換が必要なため、ロティサリーを購入の販売店または製造元Mt.SUMIにご連絡ください。
- ・モーターは濡れると破損します。悪天候の場合など、濡れる可能性がある場合は使用をしないでください。

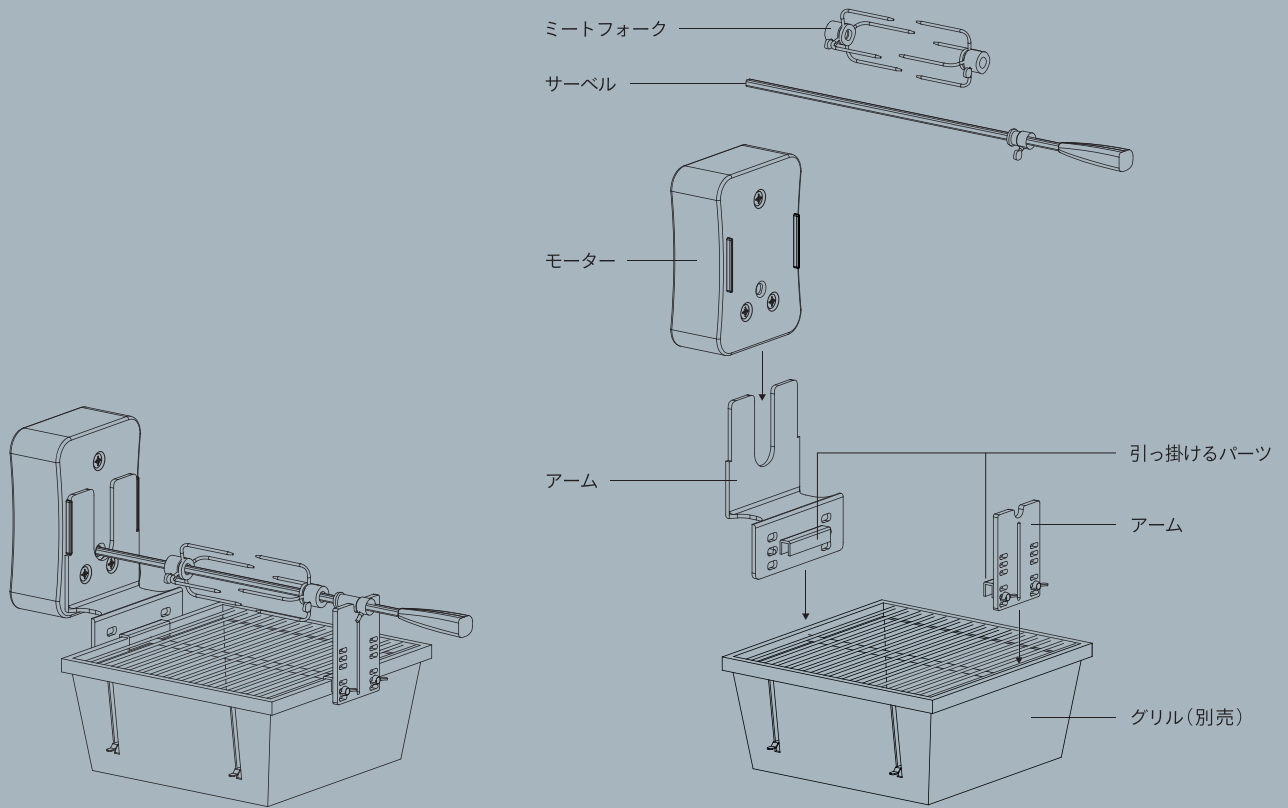
- ・モーターは単三乾電池 3本を使用します。別途ご用意ください。
- ・グリルは別売りです。マウントスミ / パーフェクトグリル(スクエア)を別途ご購入ください。
- ・ロティサリーの使用時、子どもを絶対に近づけないようにしてください。子どもには絶対にこの器具で遊ばせないでください。
- ・組み立て、使用中、後片付けなどの際、鋭利な部分での怪我の防止の為、革手袋か軍手など厚手の手袋を着用して作業を行ってください。
- ・器具の表面と付属品は、調理中および調理後に高温になるため、器具の周りには十分な注意を払い、ロティサリーは保護手袋を着用し、ハンドルを取り付けた状態で使用します。
- ・ロティサリーは必ずグリルにセットしてからモーターをONにしてください。
- ・グリルから外す前には、必ずロティサリーをOFFにしてください。

調理のコツ

- ・食材は串の中心にくるように、バランスよくセットしてください。食材が中心から外れてバランスが崩れているとロティサリーのモーターに損傷を与えるため、そのような状態でロティサリーを使用しないでください。
- ・食材が柔らかい場合はタコ糸を使用して固定すると均衡が取れます。
- ・突き出た骨や翼が早く焼けすぎる場合は、ホイルで覆ってください。

取付方法

- 1: アームをグリルに取り付けます。
- 2: モーターをアームに取り付けます。
- 3: サーベルをモーターの穴に差し込みつつ、アームに載せて保持します。



調節方法

