

ICE ROCK jug MANUAL



マウントスミ
www.mt-sumi.com

〒601-1396 京都府宇治市寛道東垣内 39-2
TEL / FAX 0774-26-9332
E-Mail info@mt-sumi.com



本説明書をご利用前にお読み頂き、正しくご利用ください。

スペック

商品名：ICE ROCK jug 2.5gallon / アイスロックジャグ 2.5 ガロン
品 番：0C2107IJ-25
カラー：マウントスミカラー
内 容：クーラー本体
サイズ：(外寸) w353 × d355 × h381 mm / (内寸) φ227 × h243 mm
材 質：リニアポリエチレン、ポリウレタン、ポリプロピレン
重 量：5kg

製品の特徴

約5センチのポリウレタンフォームが注入されたボディにより、最長3日間の保冷力をキープします。
アイスロックジャグをご利用前にプレクーリングを行うことで長く保冷機能が持続します。
直射日光や地面に直接置くことでの地熱の影響を避けることで性能を十分に発揮することが可能となります。

※プレクーリングとは

使用前に冷却材や氷水を入れてクーラーボックス本体の「熱」を奪っておくことで、本使用の際の保冷を長持ちさせます。
水で内部を洗い、扇風機の風を当てて、気化熱で冷やすという方法もございます。



ボディ5cmの厚みは一般的なクーラーの5倍。分厚い壁がしっかり冷気をキープします。



蓋部のガスケットとボディの段差により密閉性が向上。高い保冷力を実現させています。



小さな力でも開閉可能なラッチハンドルを採用。片手でも簡単に開閉できます。

各部名称

オープナー(背面)

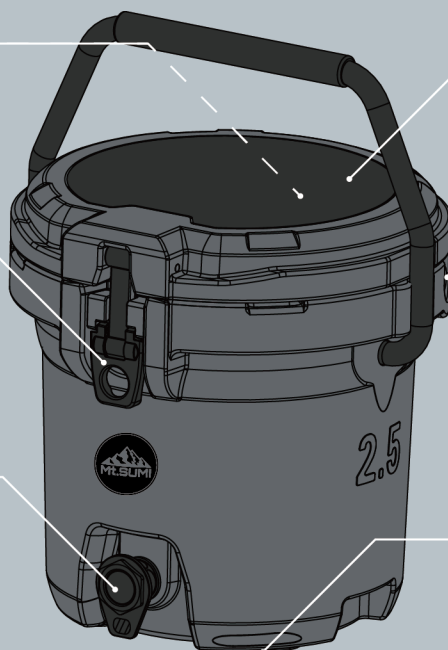
滑り止め兼クッション座面

ラッチ

減圧バルブ

給水コック

デッキパッド



仕様



ボタン式のコックはやさしく押すだけで給水が可能。



底面にはトランクやSUP、カヤックなどでも滑りにくいデッキパッドを採用。安全重視です。



ハンドルはあがった状態で固定が可能。パッド付きなので、手への負担も少ないです。



気圧や天候により蓋が開きにくい時に回して空気を解放するバルブ。



天板には滑り止めになるクッション付き。スツールとしても使用可能。



本体背面には便利なオープナー付き。

注意事項

ドライアイスは絶対に使用しないでください。密閉状態でドライアイスが気化すると気圧が高まり、変形、破損、爆発する恐れがあります。

直射日光や風雨の当たる場所に長期間保管しないでください。

小さなお子様が手を挟んでしまう危険性がございますので、ご注意ください。