

# HP Sprocket Studio Plus Printer

Imprimez et conservez des sourires réconfortants avec l'imprimante HP Sprocket Studio Plus!

## Pièces et Commandes

Articles fournis

Présentation du produit

## Mise en Route

Installation de l'application compagnon

Chargement du papier

Installation de la cartouche

Connexion du cordon d'alimentation et de l'adaptateur secteur

Bouton d'alimentation

Dégagement de l'imprimante

Jumelage d'un appareil mobile à votre imprimante par le biais du Wi-Fi®.

Connexion d'un appareil mobile à votre imprimante via le mode Hotspot

## Éclairage, Dépannage et Maintenance

Tableau des voyants des DEL d'état

Dépannage

Comment réinitialiser votre HP Sprocket Studio Plus

Entretien de la HP Sprocket Studio Plus

Solution au bourrage papier

## Spécifications

## Informations Techniques

Avis réglementaires

Déclaration FCC

Avis aux utilisateurs au Canada

Instructions relatives au cordon d'alimentation

## Garantie



# Pièces et Commandes

## Articles Fournis

Imprimante HP Sprocket Studio Plus

Guide de démarrage rapide

Carte d'engagement client

Papier photo HP Sprocket Plus 4x6" (10 feuilles) et une cartouche

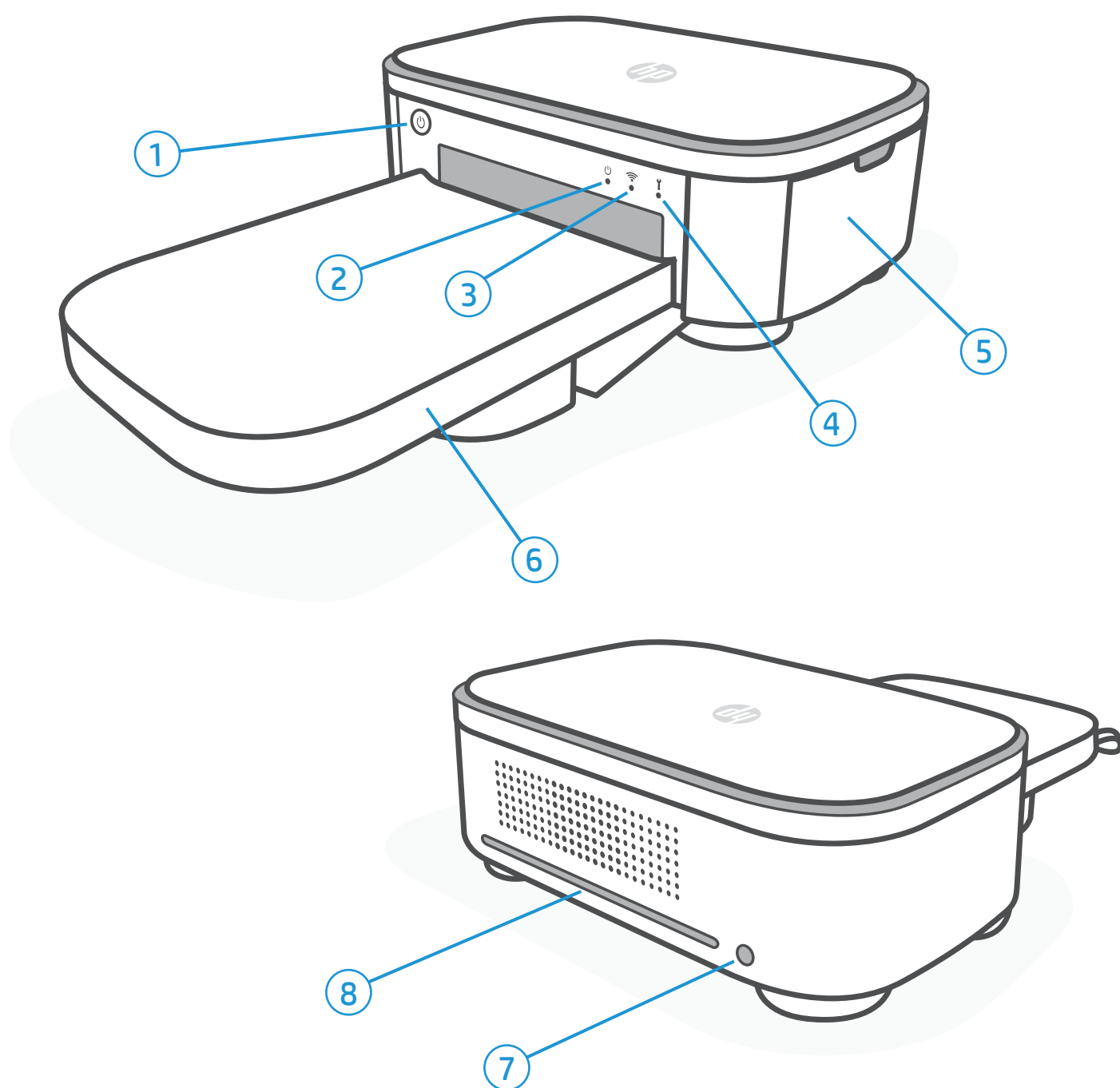
Adaptateur d'alimentation CA

Cordon d'alimentation

Informations réglementaires

## Présentation du Produit

1. Bouton d'alimentation
2. Témoin lumineux d'alimentation
3. Témoin lumineux de connexion Wi-fi
4. Voyant lumineux d'erreur
5. Porte de la cartouche
6. Bac à papier
7. Port du cordon d'alimentation
8. Fente du chemin du papier

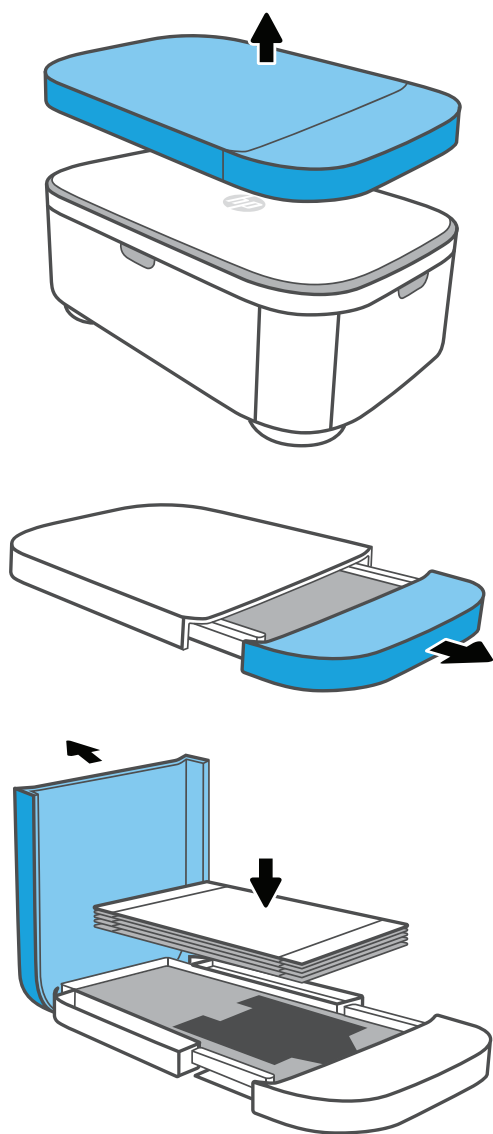


# Mise en Route

## Installation de l'Application Compagnon

Pour utiliser votre HP Sprocket Studio Plus avec votre appareil mobile, vous devez télécharger l'application compagnon Sprocket depuis l'App Store® ou sur Google Play™ (ou votre magasin d'applications local). Pour télécharger l'application Sprocket, visitez [hpsprocket.com/start](https://hpsprocket.com/start). Là, vous serez dirigé vers la boutique d'applications appropriée pour votre appareil.

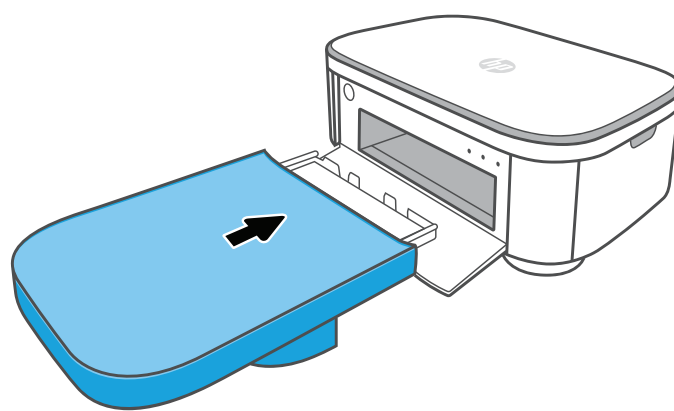
- L'application Sprocket est prise en charge par les appareils Android™ utilisant le système d'exploitation v. 5.0.
- Compatible avec iPhone XS Max, iPhone XS, iPhone XR, iPhone X, iPhone 8, iPhone 8 Plus, iPhone 7, iPhone 7 Plus, iPhone SE, iPhone 6s, iPhone 6s Plus, iPhone 6, iPhone 6 Plus, iPhone 5s, iPhone 5c, iPhone 5, iPad (6e génération), iPad Pro 12,9 pouces (2e génération), iPad Pro 12.9 pouces (3e génération), iPad Pro 11 pouces, iPad Pro 10,5 pouces, iPad (5e génération), iPad Pro 9,7 pouces, iPad Pro 12,9 pouces (1re génération), iPad Air 2, iPad Air, iPad mini 2, iPad mini 3, iPad mini 4, iPad (4e génération), iPod touch(6e génération).
- Vous devez installer l'application Sprocket compagnon pour utiliser le HP Sprocket avec votre appareil mobile.
- Si vous avez déjà installé l'application Sprocket, vous pouvez accéder aux instructions de configuration de HP Sprocket Studio Plus dans le menu Aide & Comment faire.



## Chargement du Papier

1. Déballiez un paquet de papier photo HP Sprocket Plus 4x6". Veillez à ne pas toucher la face brillante du papier.
2. Retirez le bac à papier monté sur le dessus de l'imprimante. Ensuite, tirez sur le couvercle latéral du bac à papier pour révéler le compartiment à papier à l'intérieur du bac.
3. Placez la pile de papier dans le compartiment, la face brillante du papier vers le haut. Ensuite, insérez le bac à papier dans la fente du chemin du papier de l'imprimante.

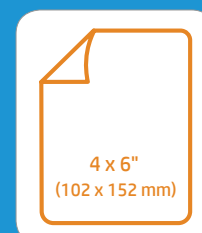
**Remarque:** Le côté avec le compartiment à papier révélé doit être inséré dans la fente du chemin du papier.



## Quel papier et quelles cartouches dois-je acheter pour mon hp sprocket studio plus?

Assurez-vous d'acheter du papier photo 4x6" et des cartouches pour votre HP Sprocket Studio Plus! La cartouche et le papier sont vendus ensemble et sont spécialement conçus pour fonctionner avec votre imprimante Sprocket. Utilisez uniquement le papier photo et les cartouches HP Sprocket Plus 4x6" avec le HP Sprocket Studio Plus. N'achetez pas de papier HP Sprocket Studio pour ce modèle.

Vous pouvez acheter du papier et des cartouches supplémentaires dans l'application Sprocket en appuyant sur "Acheter du papier" dans le menu principal ou sur [www.sprocketprinters.com/collections/all](https://www.sprocketprinters.com/collections/all). Vous pouvez acheter des fournitures authentiques à partir de l'appli ou auprès d'autres détaillants.



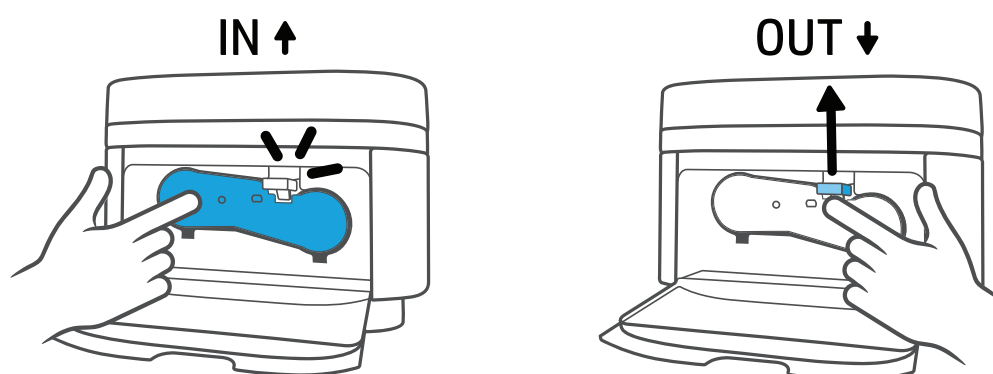
## Attention:

- N'insérez pas plus d'un paquet de papier HP Sprocket Plus 4x6" Photo Paper à la fois dans l'appareil pour éviter les bourrages papier ou les erreurs d'impression.
- Utilisez uniquement le papier photo HP Sprocket Plus 4x6" avec l'appareil pour éviter les bourrages papier et les dysfonctionnements. Vous pouvez acheter du papier et des cartouches supplémentaires dans l'application Sprocket en appuyant sur "Acheter du papier" dans le menu principal.
- En cas de bourrage papier, ne tirez pas sur le papier. Suivez plutôt les instructions de l'application pour éliminer automatiquement le bourrage ou consultez la section "Solution au bourrage papier" plus loin dans le manuel.
- Ne tirez pas sur le papier pour le sortir de l'appareil pendant l'impression.
- Si des liquides ou de l'humidité s'accumulent sur une photo, essuyez-les dès que possible pour éviter d'endommager les couleurs.
- Pour une qualité d'impression optimale, gardez le papier photo propre et exempt de plis, de poussière ou de dommages. Retirez les bords perforés de chaque photo en les pliant d'abord, puis en les déchirant lentement d'un côté.
- Assurez-vous que la fente à papier à l'arrière de l'imprimante n'est pas obstruée. Prévoyez un espace d'au moins 10 cm (3,9 pouces) à l'arrière de l'imprimante.

## Installation de la Cartouche

1. Déballiez une cartouche d'encre HP Sprocket Studio Plus. Veillez à ne pas toucher le ruban de la cartouche.
2. Ouvrez la porte de la cartouche sur le côté de l'imprimante.
3. Insérez et poussez la cartouche dans la fente jusqu'à ce que vous entendiez un clic. Fermez ensuite la porte.

**Remarque:** Pour retirer la cartouche, poussez vers le haut le loquet de couleur situé au-dessus de la fente pour libérer la cartouche. Lorsqu'il se libère, retirez la cartouche.



## Connexion du Cordon d'Alimentation et de l'Adaptateur Secteur

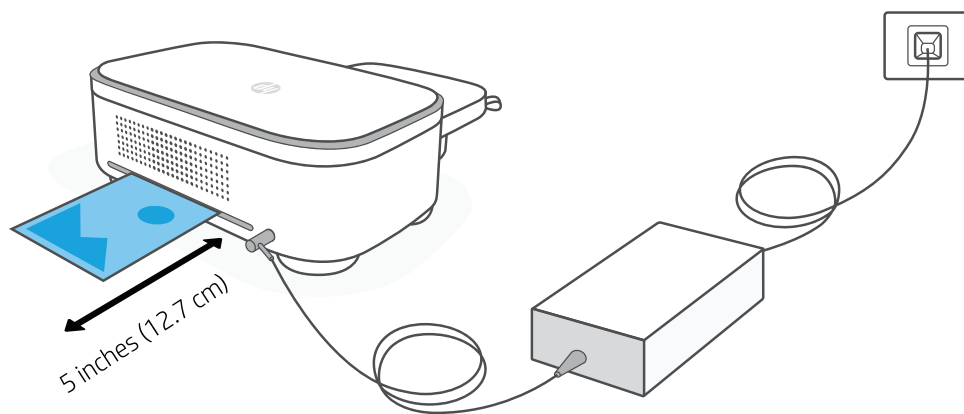
1. Connectez l'adaptateur d'alimentation CA inclus au cordon d'alimentation inclus.
2. Insérez la fiche de l'adaptateur d'alimentation CA dans votre imprimante et branchez la fiche du cordon d'alimentation à une prise murale.

## Bouton d'Alimentation

Appuyez sur le bouton d'alimentation et maintenez-le enfoncé pendant 2 à 3 secondes pour allumer ou éteindre l'imprimante. Si l'imprimante est sous tension, le voyant DEL d'alimentation situé à l'avant de la fente du chemin du papier de l'imprimante sera allumé. Mettez l'appareil hors tension en appuyant sur le bouton d'alimentation et en le maintenant enfoncé jusqu'à ce que le voyant DEL d'alimentation s'éteigne.

## Dégagement de l'imprimante

Vérifiez que l'arrière de l'imprimante n'est pas obstrué. Assurez-vous que l'adaptateur d'alimentation secteur ou d'autres éléments ne bloquent pas l'arrière de l'imprimante. Étant donné qu'une photo passera plusieurs fois par l'avant et l'arrière de l'imprimante, prévoyez un espace d'au moins 5 pouces (12,7 cm) pendant l'impression d'une photo. Veillez à laisser au moins 10 cm (3,9 pouces) d'espace à l'arrière de l'imprimante.



Lorsque la photo est imprimée à partir de l'imprimante HP Sprocket, elle traverse l'imprimante et ressort plusieurs fois. Les couleurs appliquées à la photo le sont à chaque itération.

**Remarque:** Ne touchez pas et ne tirez pas la photo avant la fin de l'impression.

## Jumelage d'un Appareil Mobile à votre Imprimante via le Wi-Fi®

Associez rapidement et facilement votre HP Sprocket Studio Plus à l'aide des instructions de configuration de l'application. Les instructions de l'application vous aideront à jumeler facilement votre appareil mobile dans l'application. Vous pouvez également accéder aux instructions de configuration à tout moment à partir du menu Aide et mode d'emploi.

### Pour Android™ et iPhone®

1. Appuyez sur le bouton d'alimentation et maintenez-le enfoncé pour mettre l'imprimante sous tension. Le voyant d'alimentation s'allume lorsque l'imprimante est sous tension.
2. Ouvrez l'application Sprocket. Ensuite, sélectionnez le menu principal dans le coin supérieur de l'écran.
3. Sélectionnez Gérer les imprimantes. Puis, appuyez sur Ajouter une nouvelle imprimante.
4. Sélectionnez "Studio Plus" dans la liste. Ensuite, acceptez de connecter votre imprimante via Bluetooth®.
5. Maintenant, après avoir sélectionné l'imprimante, vous devez entrer les informations d'identification Wi-Fi® pour configurer l'imprimante sur votre réseau Wi-Fi®.

**Remarque:** Votre appareil mobile doit rester connecté sur le même réseau Wi-Fi®. L'imprimante n'est compatible qu'avec le réseau Wi-Fi® de 2,4 GHz.

6. Après avoir entré les informations d'identification, confirmez et attendez que votre imprimante se connecte. Le voyant LED Wi-Fi® clignotera indiquant que l'imprimante se connecte. Le voyant s'allume lorsque l'imprimante est entièrement connectée.

**Remarque:** Une fois la connexion établie, vous pouvez accéder aux paramètres de l'application et voir à quel réseau Wi-Fi® votre imprimante est connectée via le mode STA.

## Connexion d'un Appareil Mobile à votre Imprimante via le Mode Hotspot

Votre HP Sprocket Studio Plus peut être connecté à votre appareil mobile via le mode Hotspot. Si vous souhaitez connecter votre imprimante via le mode Hotspot, suivez les étapes ci-dessous:

### Pour Android™ et iPhone®

1. Appuyez sur le bouton d'alimentation et maintenez-le enfoncé pour allumer l'imprimante. Le voyant d'alimentation s'allume lorsque complètement sous tension.
2. Ouvrez l'application Sprocket. Ensuite, sélectionnez le menu principal dans le coin supérieur de l'écran.
3. Sélectionnez Gérer les imprimantes. Puis, appuyez sur Ajouter une nouvelle imprimante.
4. Sélectionnez "Studio Plus" dans la liste. Pour connecter l'imprimante via le mode Hotspot, sélectionnez "Aucun réseau disponible" dans le Connecter l'imprimante au Wi-Fi.
5. Ensuite, ouvrez votre liste Wi-Fi dans les paramètres de votre appareil mobile. Sélectionnez votre imprimante dans la liste.
6. Si vous êtes invité à saisir un mot de passe pour l'imprimante, tapez "12345678" comme mot de passe.
7. Ensuite, attendez que votre imprimante se connecte. Le voyant LED Wi-Fi clignotera pour indiquer que l'imprimante est en cours de connexion. Le voyant s'allume lorsque l'imprimante est entièrement connectée.

**Remarque:** Une fois la connexion établie, vous pouvez accéder aux « Informations sur le périphérique de l'imprimante » dans l'application et confirmer que votre imprimante est connectée en mode Hotspot.

# Éclairage et Dépannage

## Tableau des Voyants DEL d'État

### DEL d'Alimentation

Couleur de la DEL	État de la DEL	Description
Pas de lumière	Éteint	L'appareil est éteint.
Lumière blanche	Solide	Le dispositif est sous tension.
	Clignotement rapide	L'appareil est en cours de démarrage. L'appareil est en train d'imprimer. Lorsque le bouton d'alimentation est maintenu enfoncé pour réinitialiser le mode Wi-fi. Mode Wi-fi.
	Clignotement lent	Mise à jour du micrologiciel.

### DEL de Connexion Wi-fi

Couleur de la DEL	État de la DEL	Description
Pas de lumière		L'imprimante n'est pas connectée à Internet.
Lumière blanche	Solide	La connexion est terminée et en mode STA. La connexion est terminée et en mode AP.
	Clignotement rapide	L'appareil démarre.
	Clignotement lent	L'appareil se connecte.

### Voyant d'Erreur

Couleur de la DEL	État de la DEL	Description
Pas de lumière		L'imprimante est prête. Il n'y a pas d'erreur.
Lumière blanche	Clignotement rapide	Le dispositif est en train de démarrer.
Lumière rouge	Solide	Le dispositif présente une erreur et doit être réinitialisé.
	Clignotement rapide	Bourrage papier/ruban Surchauffe du TPH
	Clignotement lent	Plus de ruban Plus de papier/le bac à papier n'a pas été inséré correctement

## Dépannage

L'application Sprocket vous alertera de diverses conditions d'erreur par le biais de la messagerie in-app. Suivez les instructions de l'application pour résoudre les problèmes.

Pour obtenir une aide supplémentaire sur des problèmes spécifiques à votre imprimante HP Sprocket Studio, consultez les documents de dépannage et la FAQ sur le site d'assistance HP ([www.hp.support.com](http://www.hp.support.com)).

## Comment Réinitialiser votre HP Sprocket Studio Plus

Vous pouvez avoir besoin de réinitialiser votre imprimante Sprocket de deux façons:

### RÉINITIALISATION DU MATÉRIEL

Si l'imprimante ne répond pas ou ne se connecte pas à votre appareil mobile, essayez d'effectuer une réinitialisation matérielle. Pour effectuer une réinitialisation matérielle, débranchez le cordon d'alimentation de la prise murale et attendez quelques secondes. Ensuite, rebranchez l'imprimante et mettez-la sous tension.

### RÉINITIALISATION DE L'APPAREIL

Effectuez une réinitialisation d'usine pour revenir aux paramètres par défaut si vous souhaitez offrir votre Sprocket à quelqu'un d'autre. Une réinitialisation d'usine peut également être utilisée si la confidentialité est activée pour votre appareil mobile et que celui-ci est perdu. L'exécution d'une réinitialisation d'usine

permettrait à un nouveau téléphone de se connecter. Avant d'effectuer une réinitialisation d'usine, mettez à jour le micrologiciel de votre imprimante.

Vous pouvez lancer une réinitialisation d'usine en suivant les étapes ci-dessous. Une réinitialisation d'usine ne peut être effectuée que lorsque l'imprimante est connectée à une prise murale.

1. Maintenez le bouton d'alimentation pendant environ 7 secondes. Après 3 secondes, le voyant DEL d'alimentation s'éteint pour indiquer que l'imprimante est en train de s'éteindre ; continuez à maintenir le bouton d'alimentation jusqu'à ce que le voyant DEL commence à clignoter.
2. Pendant que les voyants clignotent, relâchez le bouton d'alimentation. Après cela, l'appareil restera sous tension et la réinitialisation d'usine sera terminée.

**Remarque:** Si vous voulez vous réappairier avec votre appareil après une réinitialisation d'usine, assurez-vous d'"oublier" votre appareil dans la liste des appareils appariés de votre système d'exploitation. Ensuite, procédez à un nouveau jumelage dans l'application Sprocket.

## Entretien du HP Sprocket Studio Plus

- Retirez les empreintes digitales, la poussière et la saleté de l'imprimante à l'aide d'un chiffon sec en microfibres.
- Gardez la porte du chemin du papier fermée lorsque l'imprimante n'est pas utilisée afin d'empêcher la poussière et les débris de pénétrer dans la fente du chemin du papier.
- Mettez à jour le micrologiciel de l'imprimante. Assurez-vous que votre appareil mobile est connecté à Internet, puis ouvrez l'application Sprocket. Allumez l'imprimante et connectez-la à l'appli Sprocket. Si une mise à jour du micrologiciel est disponible, un écran de mise à jour du micrologiciel s'affiche. Suivez les invites à l'écran pour terminer la mise à jour. Assurez-vous que l'imprimante est branchée à une prise murale pour effectuer une mise à jour du micrologiciel.
- Maintenez votre application Sprocket à jour. Si votre application mobile n'est pas configurée pour se mettre à jour automatiquement, rendez-vous dans la boutique d'applications appropriée et assurez-vous que la dernière version est installée.

## Solution au Bouchage de Papier

- En cas de bouchage papier, veuillez redémarrer l'imprimante. Après le redémarrage, l'imprimante détecte le bouchage papier et lance le processus d'éjection du papier pour le faire sortir.
- Si l'imprimante n'éjecte pas le papier, mettez-la hors tension, puis retirez le papier coincé en forçant un peu et vérifiez si des morceaux de papier sont coincés dans l'imprimante.
- S'il y a des morceaux de papier, redémarrez l'imprimante, puis retirez les morceaux de papier restants.

# Spécifications

Spécifications	Description
Numéro du produit	HPISPS4X6, HPISPS4X6EU, HPISPS4X6UK
Dimensions et poids	Dimensions : 8,27 x 5,31 x 3,56 in (210 x 135 x 90,5 mm) Poids de l'imprimante : 1,15 kg (2,54 lbs) Poids de la cartouche : 2,75 oz (78 g)
Connectivité	Bluetooth 5.0
Gestion de l'imprimante	Application HP Sprocket
Processeur	Processeur RISC 32 bits ARM9
Alimentation électrique	Source d'alimentation : Adaptateur secteur Entrée : AC 100 ~ 240 V, 50/60 Hz Sortie : DC 24 V, 2.5 A
Cartouche d'imprimante	Cartouche d'encre HP Sprocket Studio Plus x 1
Technologie d'impression	Technologie de sublimation de colorant
Papier pris en charge	Papier photo HP Sprocket Plus 4x6 pouces
Impression sans bordure	Oui
Types de fichiers pris en charge	.jpeg, .tiff (iOS uniquement), .gif, .bmp et .png
Capacité du bac à papier	18 feuilles
Types de supports pris en charge	Papier photo HP Sprocket Plus 4x6" et cartouches
Qualité d'impression	300 points par pouce (ppp)
Vitesse d'impression	90 sec/feuille
Sens de sortie du papier	Avant
Capteurs intégrés	Détection de manque de papier Détection de l'absence de ruban Détection de la température du TPH
Connectivité mobile	<ul style="list-style-type: none"><li>• Pris en charge par les appareils Android™ utilisant l'OS v5.0 et supérieur.</li><li>• Fait pour iPhone XS Max, iPhone XS, iPhone XR, iPhone X, iPhone 8, iPhone 8 Plus, iPhone 7, iPhone 7 Plus, iPhone SE, iPhone 6s, iPhone 6s Plus, iPhone 6, iPhone 6 Plus, iPhone 5s, iPhone 5c, iPhone 5, iPad (6th generation), iPad Pro 12.9-inch (2nd generation) iPad Pro 12.9-inch (3rd generation), iPad Pro 11-inch, iPad Pro 10.5-inch, iPad (5th generation), iPad Pro 9.7-inch, iPad Pro 12.9-inch (1st generation), iPad Air 2, iPad Air, iPad mini 2, iPad mini 3, iPad mini 4, iPad (4th generation), iPod touch (6th generation).</li></ul>
Panneau de commande	Bouton d'alimentation, voyants DEL d'état
Paramètres environnementaux	<ul style="list-style-type: none"><li>• Humidité de fonctionnement : 10% à 85% RH</li><li>• Humidité de stockage : 5% à 95% RH</li><li>• Température de fonctionnement : 32° à 104° F (0° à 40° C)</li><li>• Température de stockage : -4° à 140° F (-20° à 60° C)</li></ul>
Garantie	Garantie limitée d'un an sur le matériel. Visitez <a href="http://sprocketprinters.com">sprocketprinters.com</a> pour plus d'informations.
Numéro de Modèle Réglementaire	À des fins d'identification réglementaire, un numéro de modèle réglementaire est attribué à votre produit. Le numéro de modèle réglementaire ne doit pas être confondu avec les noms commerciaux ou les numéros de produits. Le numéro de modèle réglementaire de votre produit est VCVRA-1901.



# Informations Techniques

## Avis Réglementaires

Pour les avis réglementaires, environnementaux et de sécurité, reportez-vous à la feuille incluse dans l'emballage de votre produit et aux déclarations suivantes. Cette imprimante est conforme aux exigences réglementaires des organismes de réglementation de votre pays/région. Cette section contient les sujets suivants:

- Déclaration de la FCC
- Avis aux utilisateurs au Canada
- Instructions relatives au cordon d'alimentation

## Déclaration de la FCC

La Commission fédérale des communications des États-Unis (dans 47 CFR 15.105) a spécifié que l'avis suivant soit porté à l'attention des utilisateurs de ce produit.

Cet équipement a été testé et déclaré conforme aux limites d'un appareil numérique de classe B, conformément à la partie 15 des règles de la FCC. Ces limites sont conçues pour fournir une protection raisonnable contre les interférences nuisibles dans une installation résidentielle. Cet équipement génère, utilise et peut émettre de l'énergie de fréquence radio et, s'il n'est pas installé et utilisé conformément aux instructions, peut causer des interférences nuisibles aux communications radio. Cependant, il n'y a aucune garantie que des interférences ne se produiront pas dans une installation particulière. Si cet équipement provoque des interférences nuisibles à la réception de la radio ou de la télévision, ce qui peut être déterminé en éteignant et en allumant l'équipement, l'utilisateur est invité à essayer de corriger les interférences par l'une ou plusieurs des mesures suivantes:

- Réorienter ou déplacer l'antenne de réception.
- Augmentez la distance entre l'équipement et le récepteur.
- Connectez l'équipement à une prise sur un circuit différent de celui auquel le récepteur est connecté.
- Consultez le revendeur ou un technicien radio/TV expérimenté pour obtenir de l'aide.

Cet appareil est conforme à la partie 15 des règles de la FCC. Son fonctionnement est soumis aux deux conditions suivantes : (1) cet appareil ne doit pas causer d'interférences nuisibles, et (2) cet appareil doit accepter toute interférence reçue, y compris les interférences pouvant causer un fonctionnement indésirable.

## Avis aux Utilisateurs au Canada

Cet appareil contient un (des) émetteur(s)/récepteur(s) exempté(s) de licence qui est (sont) conforme(s) aux normes RSS exemptées de licence d'Innovation, Science et Développement économique Canada. Le fonctionnement est soumis aux deux conditions suivantes : (1) Cet appareil ne doit pas causer d'interférences. (2) Ce dispositif doit accepter toute interférence, y compris les interférences qui peuvent causer un fonctionnement indésirable du dispositif.

L'appareil répond à l'exemption des limites d'évaluation de routine dans la section 2.5 de la norme RSS 102 et à la conformité à l'exposition RF de la norme RSS-102, les utilisateurs peuvent obtenir des informations canadiennes sur l'exposition RF et la conformité.

Cet émetteur ne doit pas être colocalisé ou fonctionner en conjonction avec une autre antenne ou un autre émetteur. Cet équipement doit être installé et utilisé avec une distance minimale de 20 centimètres entre le radiateur et votre corps.

## Instructions Relatives au Cordon d'Alimentation

Assurez-vous que votre source d'alimentation est adaptée à la tension nominale du produit. La tension nominale est indiquée sur l'étiquette du produit. Le produit utilise 100-240 V CA et 50/60 Hz.

**ATTENTION:** Pour éviter d'endommager le produit, utilisez uniquement le cordon d'alimentation fourni avec le produit.

# Garantie

## GARANTIE LIMITÉE AU CONSOMMATEUR D'ORIGINE

Cette imprimante HP Sprocket Studio Plus ("Produit"), y compris tous les accessoires inclus dans l'emballage d'origine, telle que fournie et distribuée à l'état neuf par un détaillant agréé, est garantie par C&A Marketing, Inc. (la "Société") à l'acheteur d'origine uniquement, contre certains défauts de matériaux et de fabrication ("Garantie") comme suit :

Pour bénéficier du service de garantie, l'acheteur consommateur initial doit contacter la Société ou son prestataire de services agréé pour la détermination du problème et les procédures de service. Une preuve d'achat sous la forme d'un acte de vente ou d'une facture acquittée, attestant que le Produit se trouve dans la ou les périodes de Garantie applicables, DOIT être présentée à la Société ou à son prestataire de services agréé afin d'obtenir le service demandé.

Les options de service, la disponibilité des pièces et les délais de réponse peuvent varier et peuvent être modifiés à tout moment. Conformément à la loi applicable, la Société peut exiger que vous fournissiez des documents supplémentaires et/ou que vous vous conformiez aux exigences d'enregistrement avant de recevoir le service de garantie. Veuillez contacter notre service clientèle pour obtenir des détails sur l'obtention du service de garantie :

Courriel: [info@sprocketprinters.com](mailto:info@sprocketprinters.com)

Téléphone: 1-877-424-9746

Les frais d'expédition vers le centre de retour de la société ne sont pas couverts par cette garantie et doivent être payés par le consommateur. Le consommateur assume également tous les risques de perte ou de dommages supplémentaires au produit jusqu'à la livraison à ladite installation.

**EXCLUSIONS ET LIMITATIONS** La Société garantit le Produit contre tout défaut de matériel et de fabrication dans des conditions normales d'utilisation pendant une période de UN (1) AN à compter de la date d'achat au détail par l'acheteur utilisateur final original ("Période de garantie"). Si un défaut matériel survient et qu'une réclamation valide est reçue au cours de la Période de garantie, la Société, à sa seule discrétion et dans la mesure permise par la loi, (1) réparera gratuitement le défaut du Produit, en utilisant des pièces de rechange neuves ou remises à neuf, (2) échangera le Produit avec un Produit neuf ou qui a été fabriqué à partir de pièces neuves ou d'occasion utilisables et qui est au moins fonctionnellement équivalent au dispositif d'origine, ou (3) remboursera le prix d'achat du Produit.

Un Produit ou une pièce de remplacement bénéficie de la garantie du Produit d'origine pour le reste de la Période de garantie, ou quatre-vingt-dix (90) jours à compter de la date de remplacement ou de réparation, selon ce qui vous offre la plus longue protection. Lorsqu'un Produit ou une pièce est échangé(e), tout article de remplacement devient votre propriété, tandis que l'article remplacé devient la propriété de la Société. Les remboursements ne peuvent être effectués que si le Produit original est retourné.

Cette Garantie ne s'applique pas à :

- (a) Tout produit, matériel ou logiciel de l'imprimante Sprocket Studio Plus non HP, même s'il est emballé ou vendu avec le Produit ;
- (b) Les dommages causés par l'utilisation de produits non HP Sprocket Studio Plus Printer ;
- (c) Les dommages causés par un accident, un abus, une mauvaise utilisation, une inondation, un incendie, un tremblement de terre ou toute autre cause externe ;
- (d) Dommages causés par l'utilisation du Produit en dehors des utilisations autorisées ou prévues décrites par la Société ;
- (e) Les dommages causés par les services de tiers ;
- (f) Un Produit ou une pièce qui a été modifié pour altérer la fonctionnalité ou la capacité sans l'autorisation écrite de la Société ;
- (g) Les pièces consommables, telles que les piles, les fusibles et les ampoules ;
- (h) Des dommages esthétiques ; ou
- (i) Si un numéro de série de l'imprimante HP Sprocket Studio Plus a été supprimé ou défiguré.

Cette garantie n'est valable que dans le pays où le consommateur a acheté le produit, et ne s'applique qu'aux produits achetés et entretenus dans ce pays.

La Société ne garantit pas que le fonctionnement du Produit sera ininterrompu ou sans erreur. La Société n'est pas responsable des dommages résultant de votre manquement à suivre les instructions relatives à son utilisation.

NONOBTANT TOUTE DISPOSITION CONTRAIRE ET DANS LA MESURE MAXIMALE PERMISE PAR LA LOI APPLICABLE, LA SOCIÉTÉ FOURNIT LE PRODUIT "EN L'ÉTAT" ET "TEL QUE DISPONIBLE" POUR LES BESOINS DE L'UTILISATEUR. LA SOCIÉTÉ ET SES CONCÉDANTS DE LICENCE ET FOURNISSEURS DÉCLINENT EXPRESSÉMENT TOUTE GARANTIE ET CONDITION, QU'ELLE SOIT EXPLICITE, IMPLICITE OU STATUTAIRE, Y COMPRIS LES GARANTIES DE QUALITÉ MARCHANDE, D'ADÉQUATION À UN USAGE PARTICULIER, DE TITRE, DE JOUISSANCE PAISIBLE, D'EXACTITUDE ET DE NON-VIOLATION DES DROITS DE TIERS. LA SOCIÉTÉ NE GARANTIT PAS DE RESULTATS SPECIFIQUES DE L'UTILISATION DU PRODUIT, NI QUE LA SOCIÉTÉ CONTINUERA A OFFRIR OU A RENDRE DISPONIBLE LE PRODUIT PENDANT UNE PERIODE DE TEMPS SPECIFIQUE. LA SOCIÉTÉ DÉCLINE ÉGALEMENT TOUTE GARANTIE APRÈS LA PÉRIODE DE GARANTIE EXPRESSE INDIQUÉE CI-DESSUS.

VOUS UTILISEZ LE PRODUIT À VOTRE PROPRE DISCRÉTION ET À VOS RISQUES. VOUS SEREZ SEUL RESPONSABLE (ET LA SOCIÉTÉ DÉCLINE) DE TOUTE PERTE, RESPONSABILITÉ OU DOMMAGE RÉSULTANT DE VOTRE UTILISATION DU PRODUIT.

AUCUN CONSEIL NI AUCUNE INFORMATION, QU'ILS SOIENT ORAUX OU ÉCRITS, OBTENUS PAR VOUS AUPRÈS DE LA SOCIÉTÉ OU PAR L'INTERMÉDIAIRE DE SES FOURNISSEURS DE SERVICES AGRÉÉS NE SAURAIENT CRÉER UNE QUELCONQUE GARANTIE.

EN AUCUN CAS, LA RESPONSABILITÉ TOTALE CUMULÉE DE LA SOCIÉTÉ DÉCOULANT DE OU LIÉE AU PRODUIT, QU'ELLE SOIT CONTRACTUELLE, DÉLICTUELLE OU AUTRE, NE DÉPASSERA LES FRAIS EFFECTIVEMENT PAYÉS PAR VOUS À LA SOCIÉTÉ OU À L'UN DE SES REVENDEURS AGRÉÉS POUR LE PRODUIT EN QUESTION AU COURS DE LA DERNIÈRE ANNÉE SUIVANT VOTRE ACHAT. CETTE LIMITATION EST CUMULATIVE ET NE SERA PAS AUGMENTÉE PAR L'EXISTENCE DE PLUS D'UN INCIDENT OU D'UNE RÉCLAMATION. LA SOCIÉTÉ DÉCLINE TOUTE RESPONSABILITÉ DE QUELQUE NATURE QUE CE SOIT DE SES CONCÉDANTS ET FOURNISSEURS. EN AUCUN CAS LA SOCIÉTÉ OU SES CONCÉDANTS, FABRICANTS ET FOURNISSEURS NE SERONT RESPONSABLES DE TOUT DOMMAGE ACCESSOIRE, DIRECT, INDIRECT, SPÉCIAL, PUNITIF OU CONSÉCUTIF (TEL QUE, MAIS SANS S'Y LIMITER, LES DOMMAGES POUR PERTE DE PROFITS, D'AFFAIRES, D'ÉCONOMIES, DE DONNÉES OU D'ENREGISTREMENTS) CAUSÉS PAR L'UTILISATION, LA MAUVAISE UTILISATION OU L'INCAPACITÉ D'UTILISER LE PRODUIT.

Rien dans ces conditions ne doit tenter d'exclure la responsabilité qui ne peut être exclue en vertu de la loi applicable. Certains pays, états ou provinces n'autorisent pas l'exclusion ou la limitation des dommages accessoires ou indirects ou autorisent la limitation des garanties, de sorte que certaines limitations ou exclusions peuvent ne pas s'appliquer à vous. Cette garantie vous donne des droits légaux spécifiques, et vous pouvez avoir d'autres droits qui varient d'un état à l'autre ou d'une province à l'autre. Contactez votre détaillant agréé pour déterminer si une autre garantie s'applique.

**Restez en Contact:**

[www.sprocketprinters.com/pages/support](http://www.sprocketprinters.com/pages/support)

Bluetooth est une marque de commerce de Bluetooth SIG, Inc. USA.

Wi-Fi, WPA et WPA2 sont des marques de commerce de Wi-Fi Alliance aux États-Unis et/ou dans d'autres pays.

iPad, iPad Air, iPad Pro, iPad mini, iPhone et iPod touch sont des marques commerciales d'Apple Inc. déposées aux États-Unis et dans d'autres pays. App Store est une marque de service d'Apple Inc.

Android et Google Play sont des marques commerciales de Google Inc. Google et le logo Google sont des marques déposées de Google Inc.

HP et Sprocket sont la propriété de HP Inc. ou de ses sociétés affiliées.

Les marques ZINK Technology® et ZINK Trademarks® sont la propriété de ZINK Holdings LLC. utilisées sous licence.

Tous les autres produits, noms de marque, noms de société et logos sont des marques de commerce de leurs propriétaires respectifs, utilisées uniquement pour identifier leurs produits respectifs, et ne sont pas destinées à évoquer un quelconque parrainage, une quelconque approbation ou un quelconque soutien.

Fabriqué et distribué par C&A marketing, Inc, sous licence de HP Inc. 114 Tived Lane East, Edison, NJ 08837.