

SNOOC

CRÉATEUR D'ÉCLAIRAGE



IP66

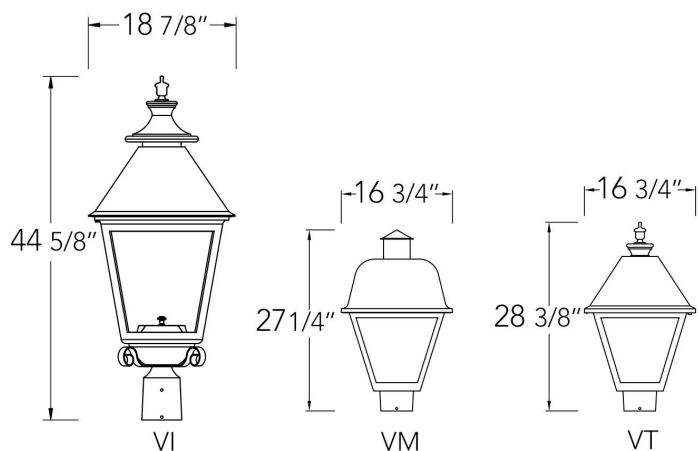
VIMONT

Un luminaire, un monde de possibilités

Vimont

COMPOSANTS DES LUMINAIRES

- Corps et faîteau en aluminium moulé.
- Boîtier de convertisseur et couvercle en aluminium moulé permettant la dissipation de la chaleur.
- Mécanisme à charnière pour un accès rapide et facile à la lampe et au convertisseur.
- Douille en porcelaine émaillée à culot moyen ou culot goliath.
- Optique certifiée IP66.



GARANTIES

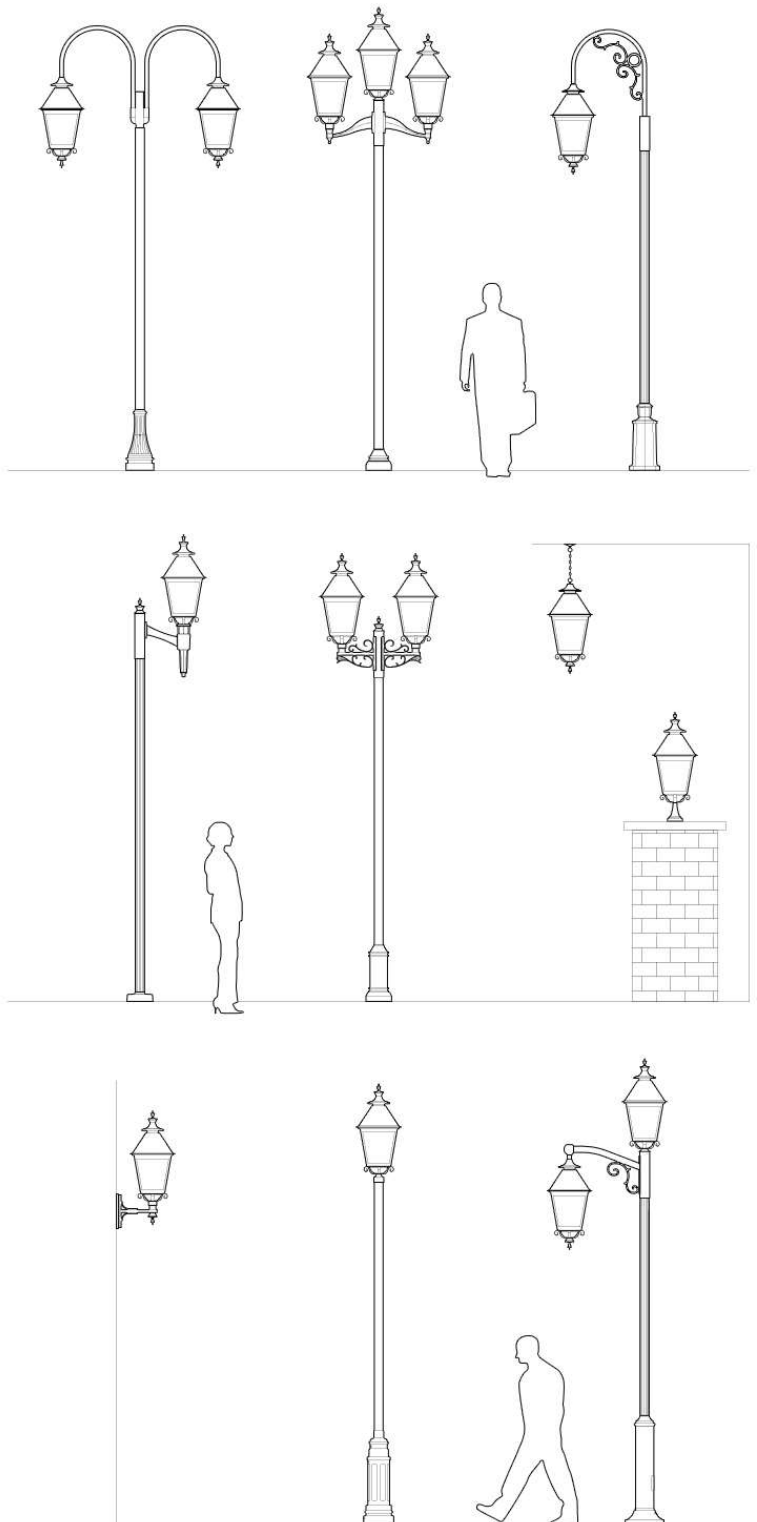
- Garantie à vie sur les composants en aluminium moulé.
- Garantie de 5 ans contre l'écaillage de la peinture.
- Garantie de 10 ans sur le système d'éclairage à DEL et 5 ans sur le convertisseur.
- Pièces de remplacement disponibles pour un minimum de 20 ans.

ENTRETIEN

La collection Vimont est conçue pour faciliter l'entretien sur le terrain. Le chapeau s'ouvre en pivotant sur une simple charnière, ce qui vous laisse les deux mains libres pour le relampage et le nettoyage. Le convertisseur est monté dans un boîtier équipé de «connecteurs rapides» et peut être connecté ou déconnecté en un tour de main. Le convertisseur peut être facilement remplacé ou réparé à l'extérieur du luminaire.

OPTIONS DE MONTAGE

Les dessins ci-dessous illustrent certaines options de montage standard disponibles. SNOC peut aussi concevoir et fabriquer sur mesure des styles de bras requis pour divers types de projets.



MONTAGES

Des bras de support pour poteaux peuvent être utilisés dans chacune des configurations montrées plus bas.

1 - Sur poteau 

2 - Sur piédestal

3 - Suspendu

A - Console 1 

B - Console 2 

C - Console 3 

D - Console 4 

E - Console 1-1 

W- Au mur

Z - Poteau en bois

STYLES DE BRAS

Fabriqués avec de l'aluminium d'une grande pureté afin de maximiser la résistance à la corrosion, tous les bras sont disponibles pour les applications sur poteau ou au mur. Consultez SNOC pour un design sur mesure.



Style I



Style L



Style M



Style N



Style R



Style S



Style T



Montage sur poteau en bois Z

SOURCES

Ces collections sont offertes avec des systèmes d'éclairage à DEL équipés d'une protection contre les surtensions, qui offrent d'excellentes performances d'allumage et d'opération par temps froid. Des versions avec douille E26 (médium) ou E39 (goliath) sont aussi disponibles sur demande.

TENSION

La collection Vimont est disponibles en 120V à 277V et 347V.

OPTIQUES/ TYPES

Selon le système optique utilisé, les distributions standard IES suivantes sont offertes

Avec DEL : type I, II, III, IV et V.

PHOTOMÉTRIE

La majorité des systèmes optiques offrent des mesures photométriques permettant les distributions mentionnées plus haut. Pour les données requises (en format IES standard) permettant de faire le calcul d'un schéma pour un projet d'éclairage, consultez notre site au www.snoc.com

